

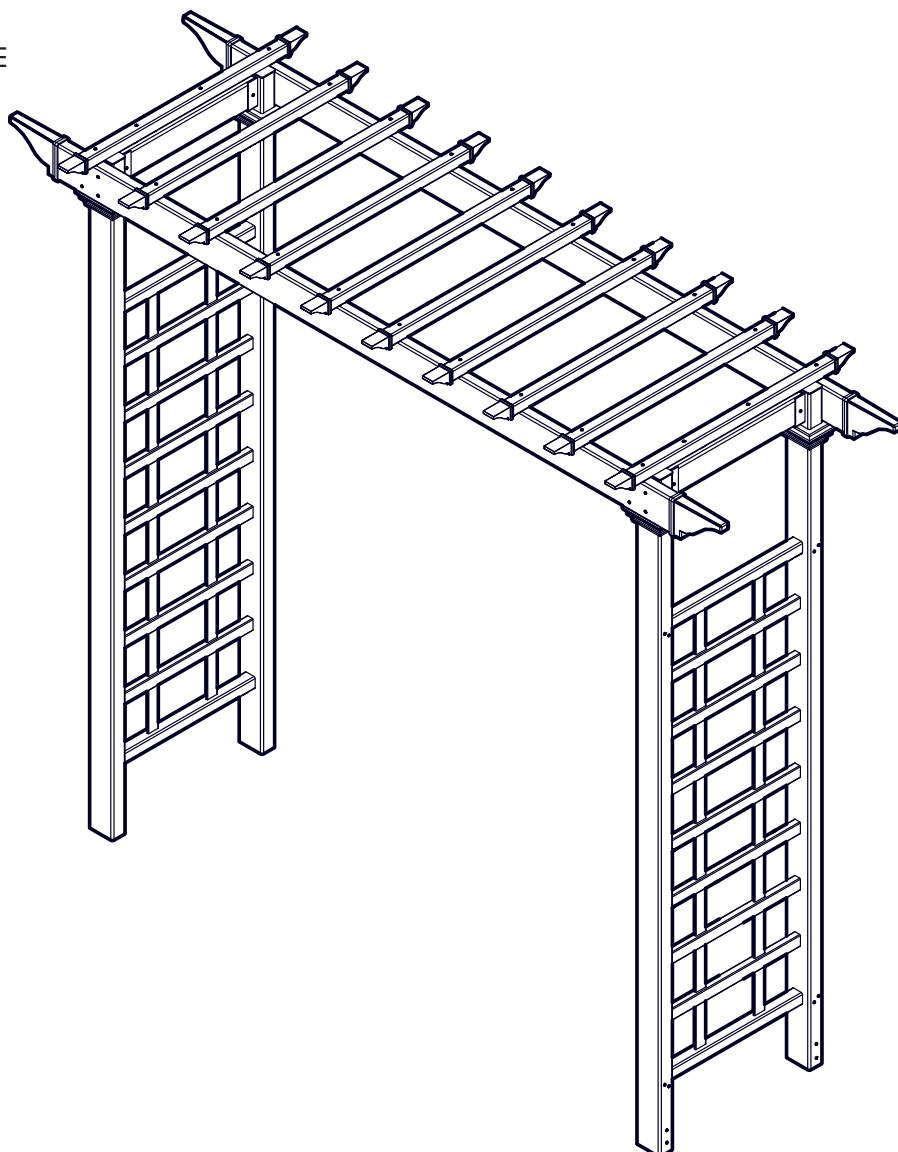


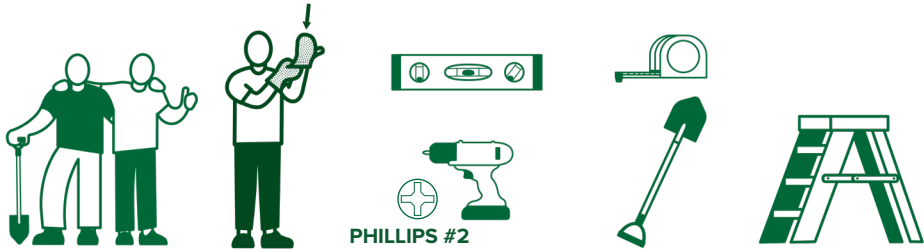
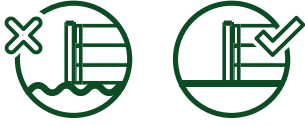
ASSEMBLY GUIDE
GUIDE DE MONTAGE
GUÍA DE MONTAJE

CAROLINA GRANDE ARBOR TONNELLE CAROLINA GRANDE PÉRGOLA CAROLINA GRANDE

VA84075

EMBOSSED VINYL
VINYLE GAUFRÉ
VINOLO EN RELIEVE





PHILLIPS #2

REQUIRED TOOLS AND MATERIALS (NOT INCLUDED)
 OUTILS ET MATÉRIAUX REQUIS (NON INCLUS)
 HERRAMIENTAS Y MATERIALES REQUERIDOS (NO INCLUIDOS)



[WEAREVITA.COM](https://www.wearevita.com)

Click - Cliquer - Hacer Clic
 "Chat"



[WEAREVITA.COM/SUPPORT](https://www.wearevita.com/support)



[HELLO@WEAREVITA.COM](mailto:hello@wearevita.com)



1-800-282-9346

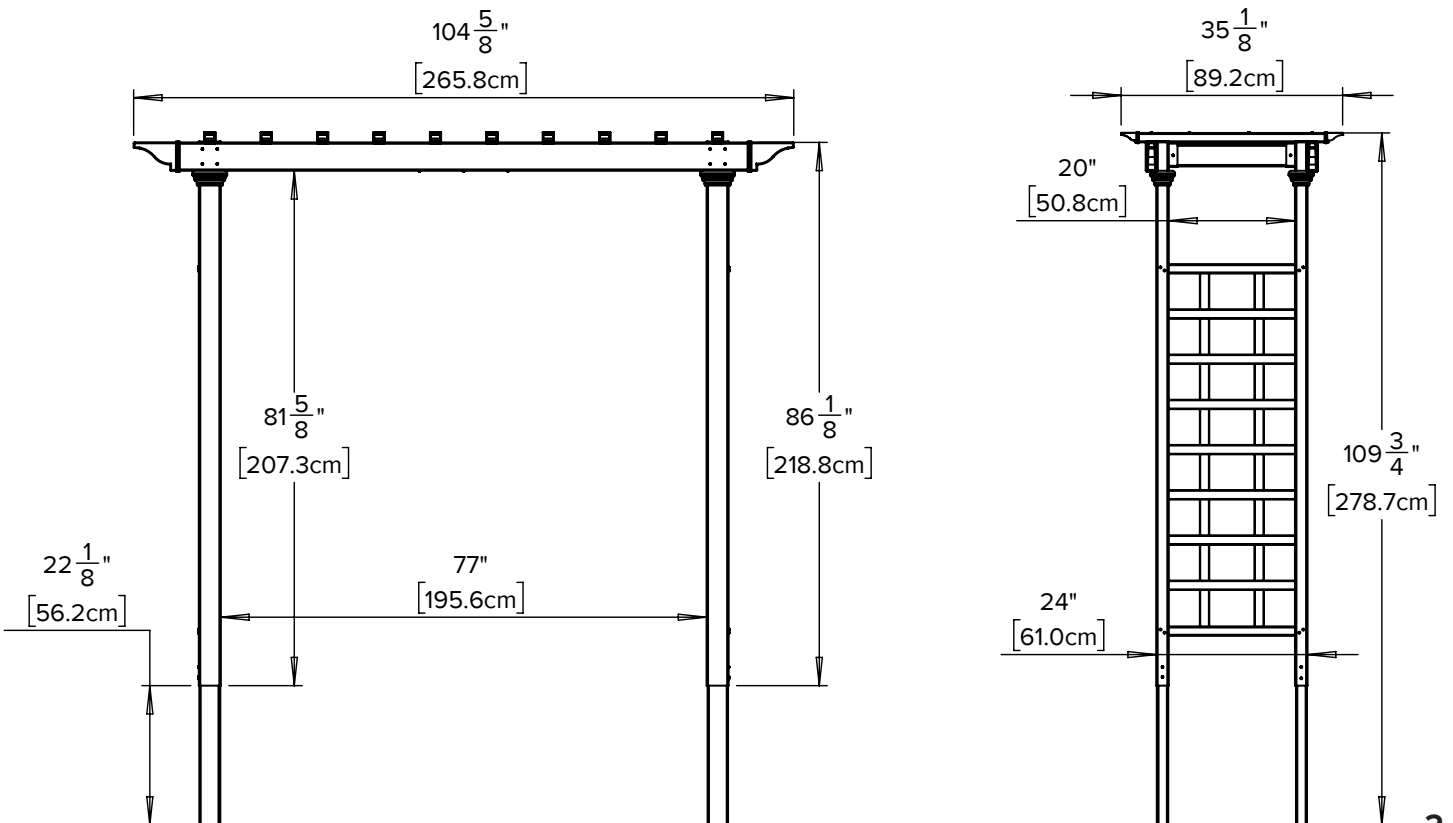


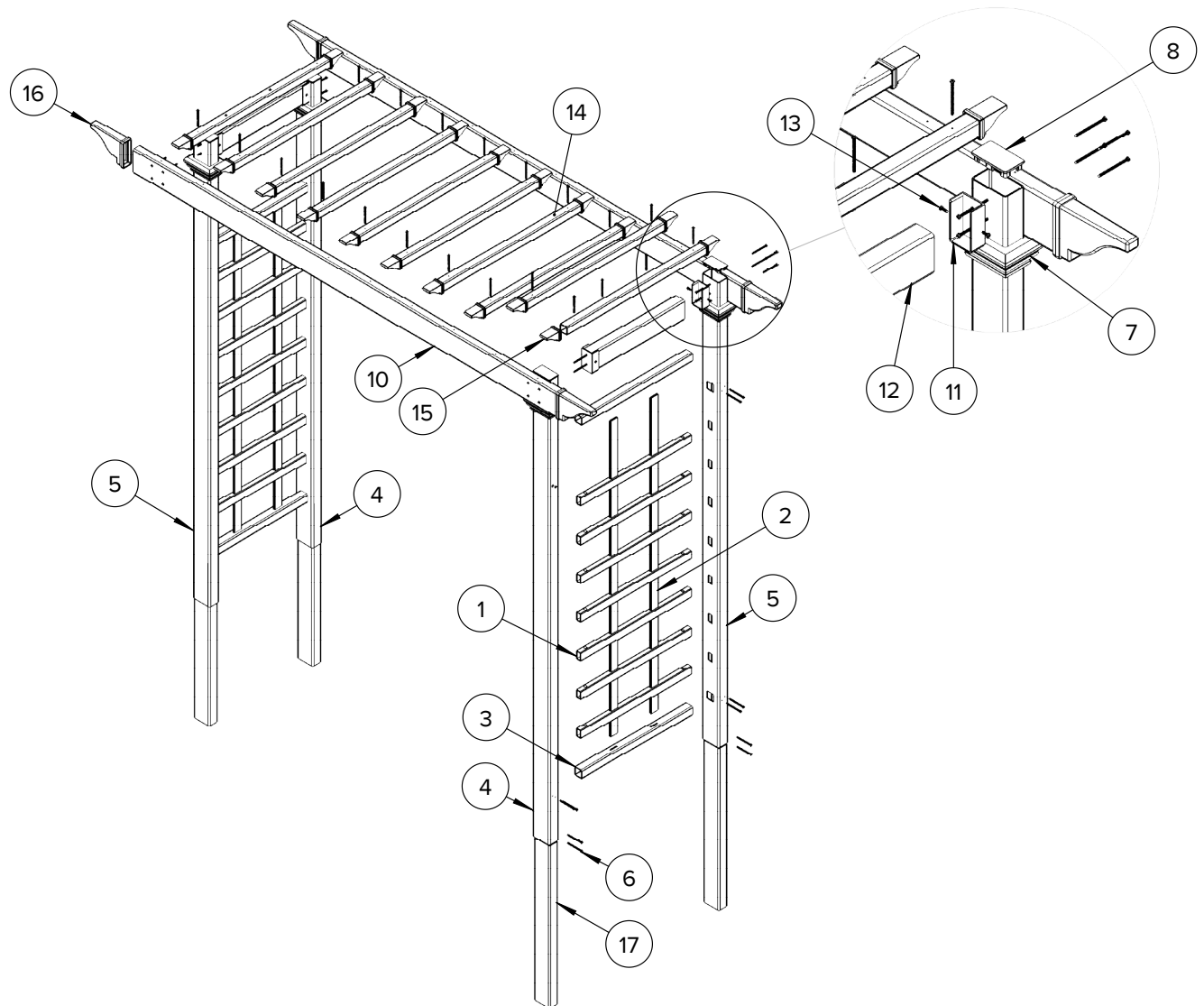
@VITAHOMEANDGARDEN

PRODUCT DIMENSIONS

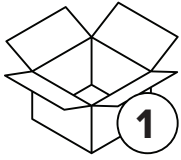
DIMENSIONS DU PRODUIT

DIMENSIONES DEL PRODUCTO

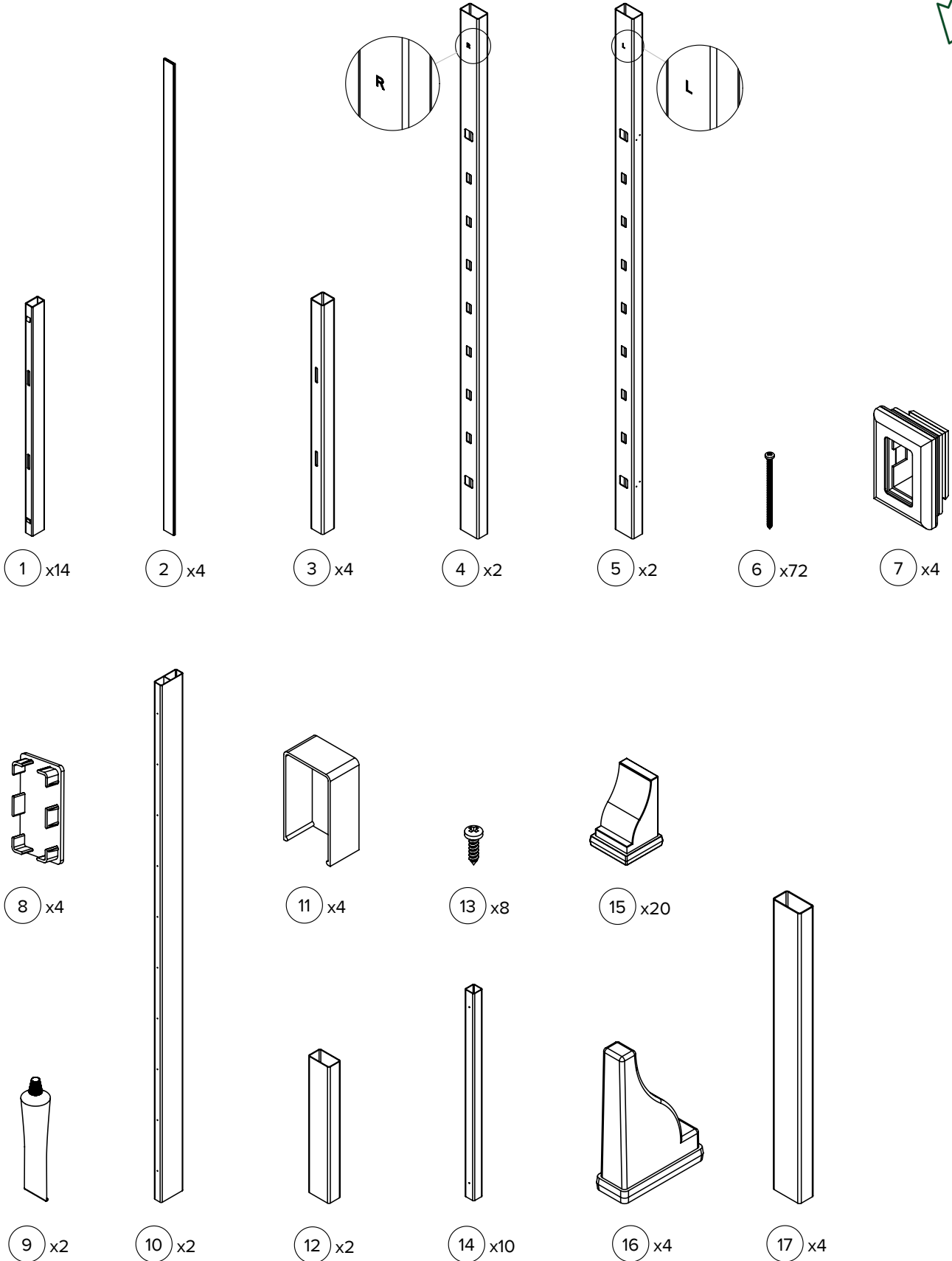
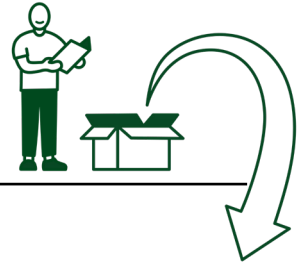




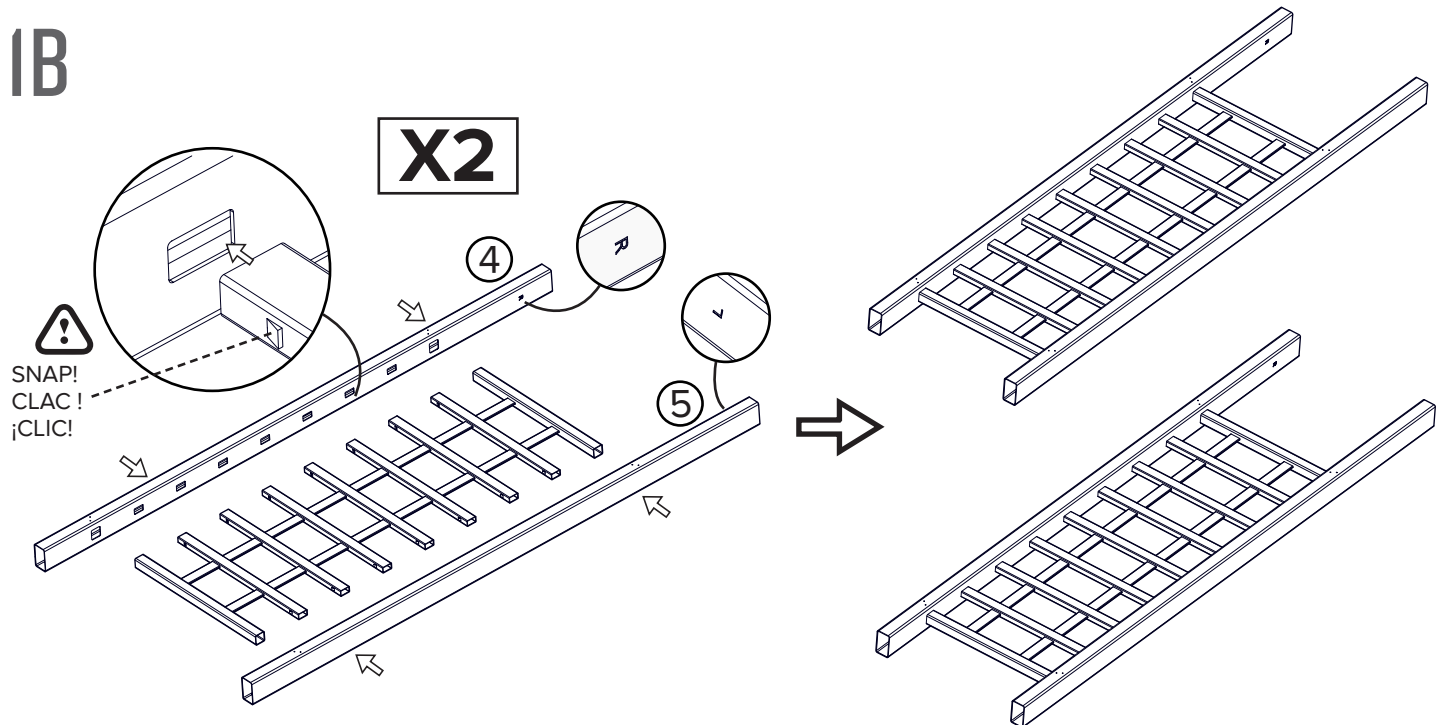
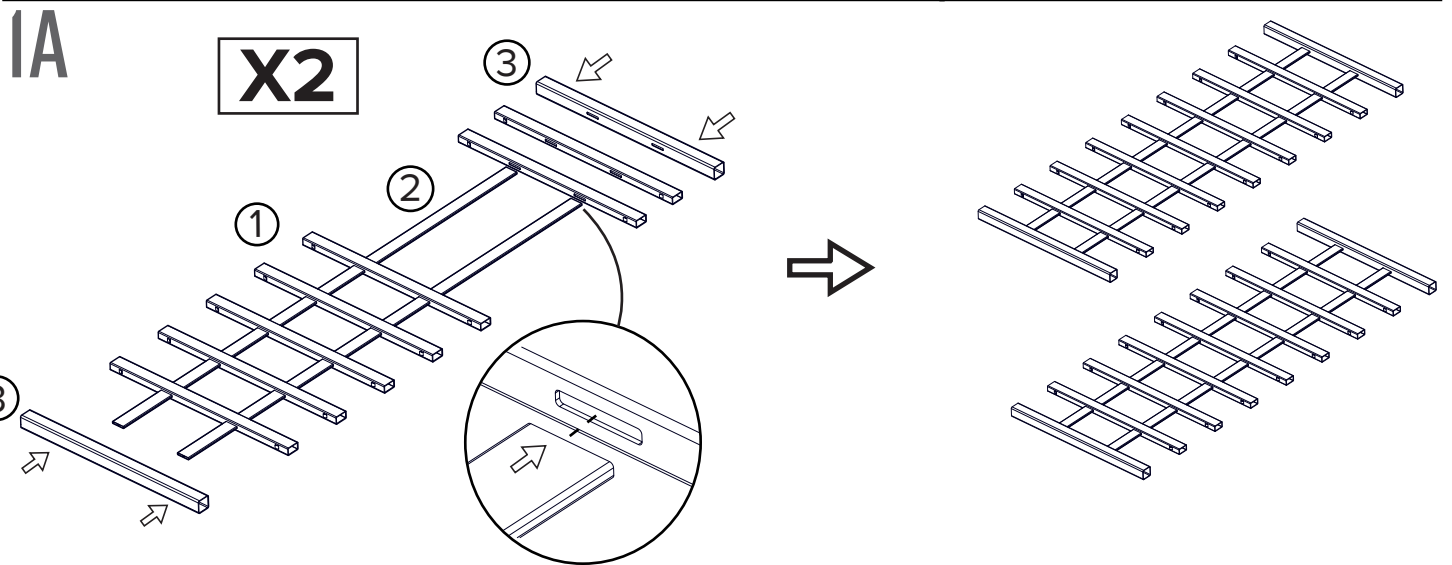
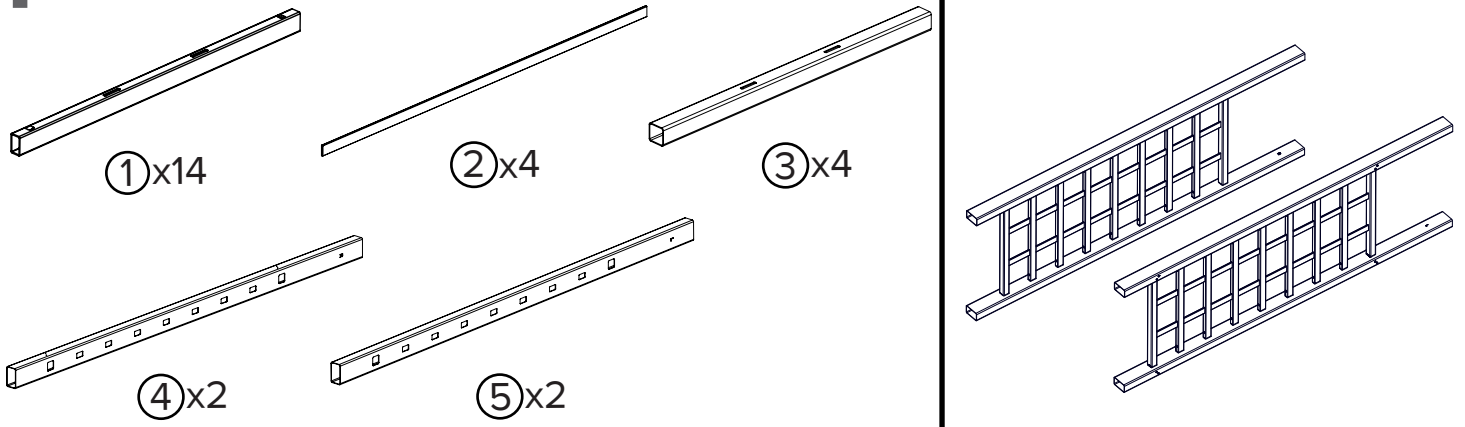
Item No.	Part Number	Description	Dimensions	Qty.
1	14017	Side Panel Horizontal Mid-Rail	23 3/4" x 1 1/2" x 7/8" (60.3 cm x 3.8 cm x 2.2 cm)	14
2	14019	Side Panel Vertical Spindle	58 1/2" x 1 1/2" (148.6 cm x 3.8 cm)	4
3	14016	Side Panel Top/Bottom Rail	23 3/4" x 1 1/2" x 1 1/2" (60.3 cm x 3.8 cm x 3.8 cm)	4
4	14020	Right Post	86 1/8" x 3 1/2" x 2" (218.7 cm x 8.9 cm x 5.1 cm)	2
5	14021	Left Post	86 1/8" x 3 1/2" x 2" (218.7 cm x 8.9 cm x 5.1 cm)	2
6	20033	Long Screw	#8 x 3" (7.6 cm)	72
7	14014	Post Trim	5 1/2" x 4" x 2 3/8" (13.9 cm x 10.1 cm x 5.9 cm)	4
8	14015	Post Insert Cap	3 1/2" x 2" x 5/8" (8.9 cm x 5.1 cm x 1.6 cm)	4
9	20000	Glue	1 1/2 oz (44.3mL)	2
10	14111	Main Beam with Aluminum Insert	1 1/2" x 4 1/2" x 91" (3.8 cm x 11.4 cm x 231.1 cm)	2
11	14013	Brace Bracket	3 3/4" x 2 1/4" x 1 3/8" (9.4 cm x 5.6 cm x 3.5 cm)	4
12	14018	Brace	19 3/4" x 3 1/2" x 2" (50.2 cm x 8.9 cm x 5.1 cm)	2
13	20030	Short Screw	#8 x 5/8" (1.6 cm)	8
14	14011	Pergola Filter	30" x 1 1/2" x 1 1/2" (76.2 cm x 3.8 cm x 3.8 cm)	10
15	14032	Pergola Filter End Cap	2 7/8" x 1 3/4" x 1 3/4" (7.2 cm x 4.5 cm x 4.5 cm)	20
16	14012	Pergola Beam End Cap	7 3/8" x 4 7/8" (18.6 cm x 12.3 cm)	4
17	14090	Mounting Stake	3 1/4" x 1 3/4" x 30" (8.2 cm x 4.4 cm x 76.2 cm)	4



PARTS LIST
LISTE DES PIÈCES
LISTADO DE PIEZAS



ASSEMBLE SIDE PANELS
ASSEMBLEZ LES PANNEAUX LATÉRAUX
MONTE LOS PANELES LATERALES

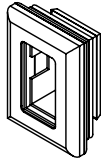


2

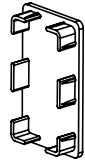
INSTALL POST TRIMS AND POST INSERT CAPS
INSTALLEZ LES GARNITURES DE POTEAUX ET LES EMBOUTS À INSÉRER DANS LES POTEAUX
MONTE LAS MOLDURAS Y LAS TAPAS DE LOS POSTES



⑥x16



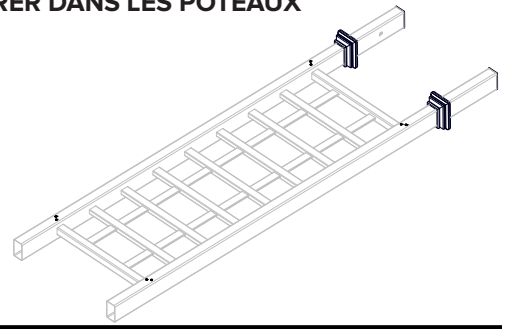
⑦x4



⑧x4

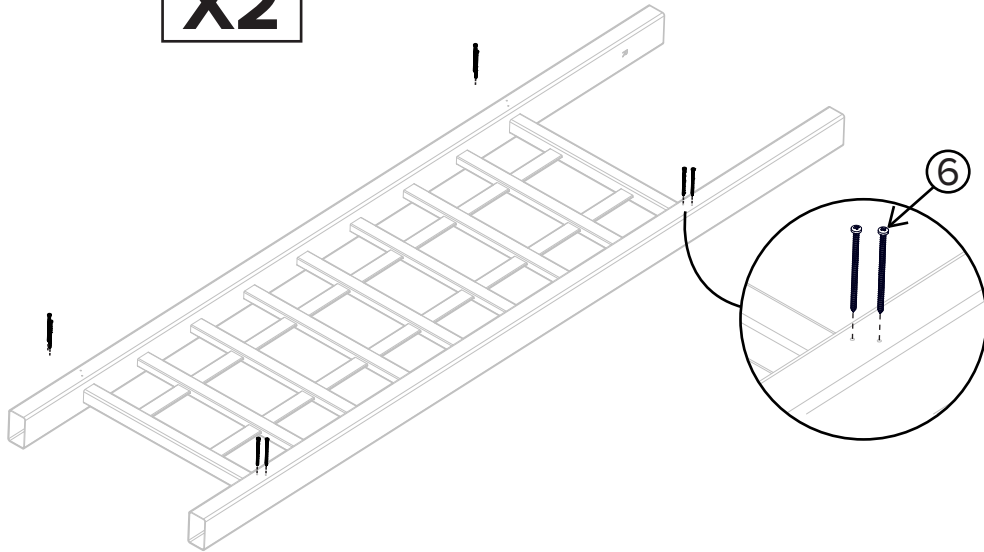


⑨x1



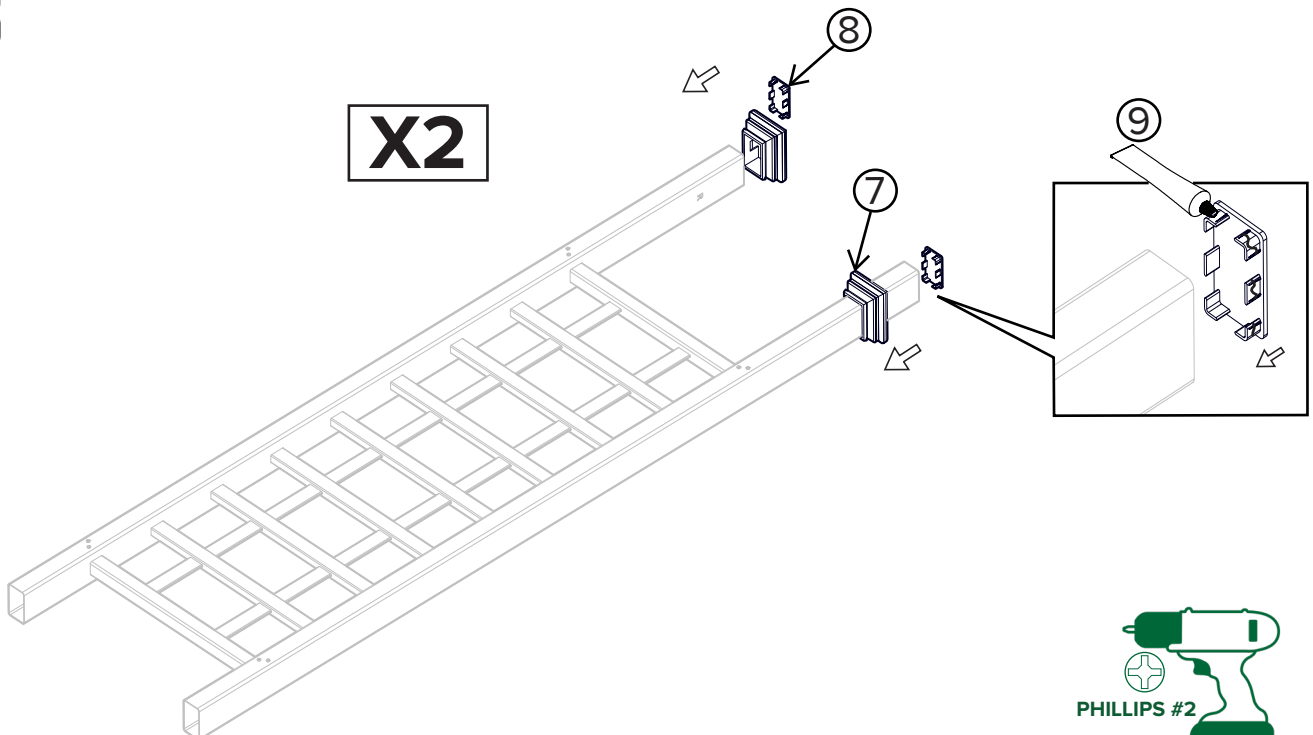
2A

X2

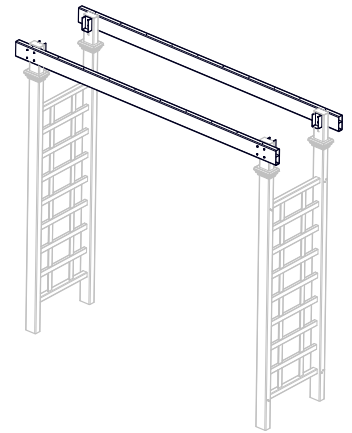
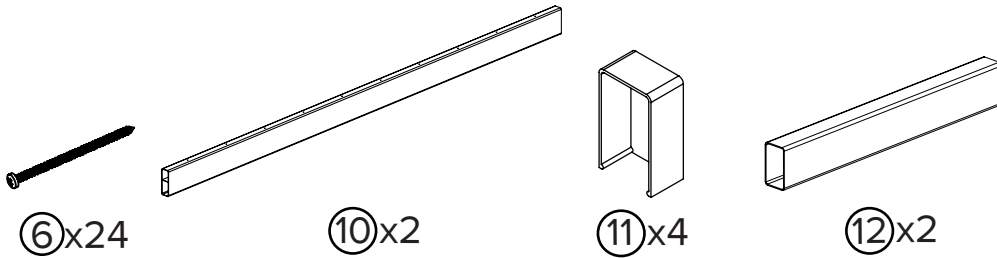


2B

X2



3 SECURE MAIN BEAM TO SIDE PANELS FIXEZ LA POUTRE PRINCIPALE AUX PANNEAUX LATÉRAUX FIJE LA VIGA PRINCIPAL A LOS PANELES LATERALES

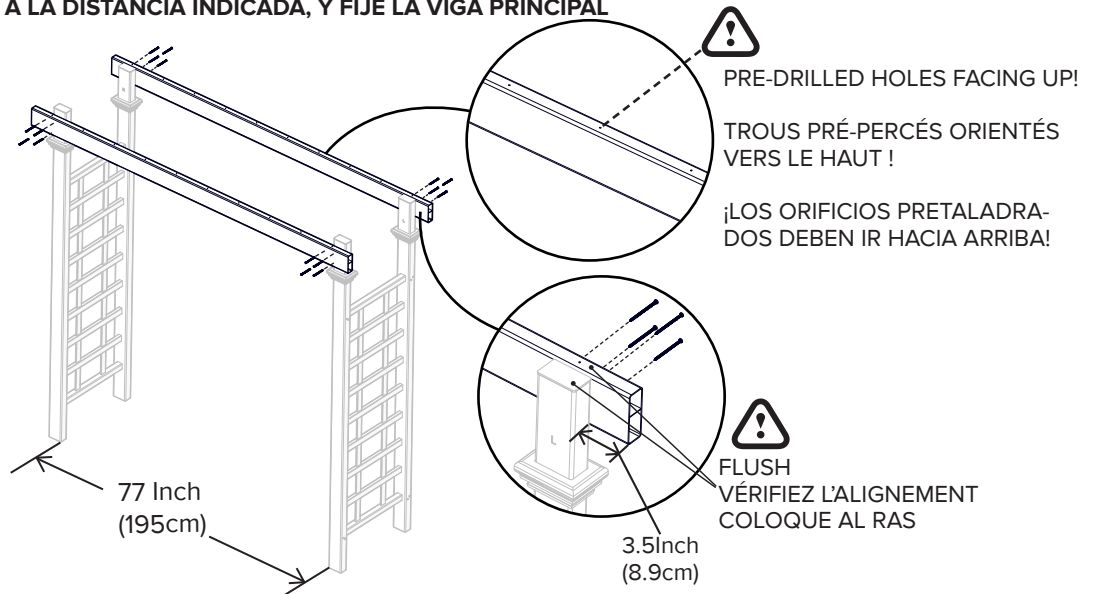


3A SPACE YOUR POSTS ACCORDING TO MEASUREMENT SHOWN AND SECURE MAIN BEAM ESPACÉZ VOS POTEAUX SELON LES MESURES INDICÉES ET FIXEZ LA POUTRE PRINCIPALE COLOQUE LOS POSTES A LA DISTANCIA INDICADA, Y FIJE LA VIGA PRINCIPAL

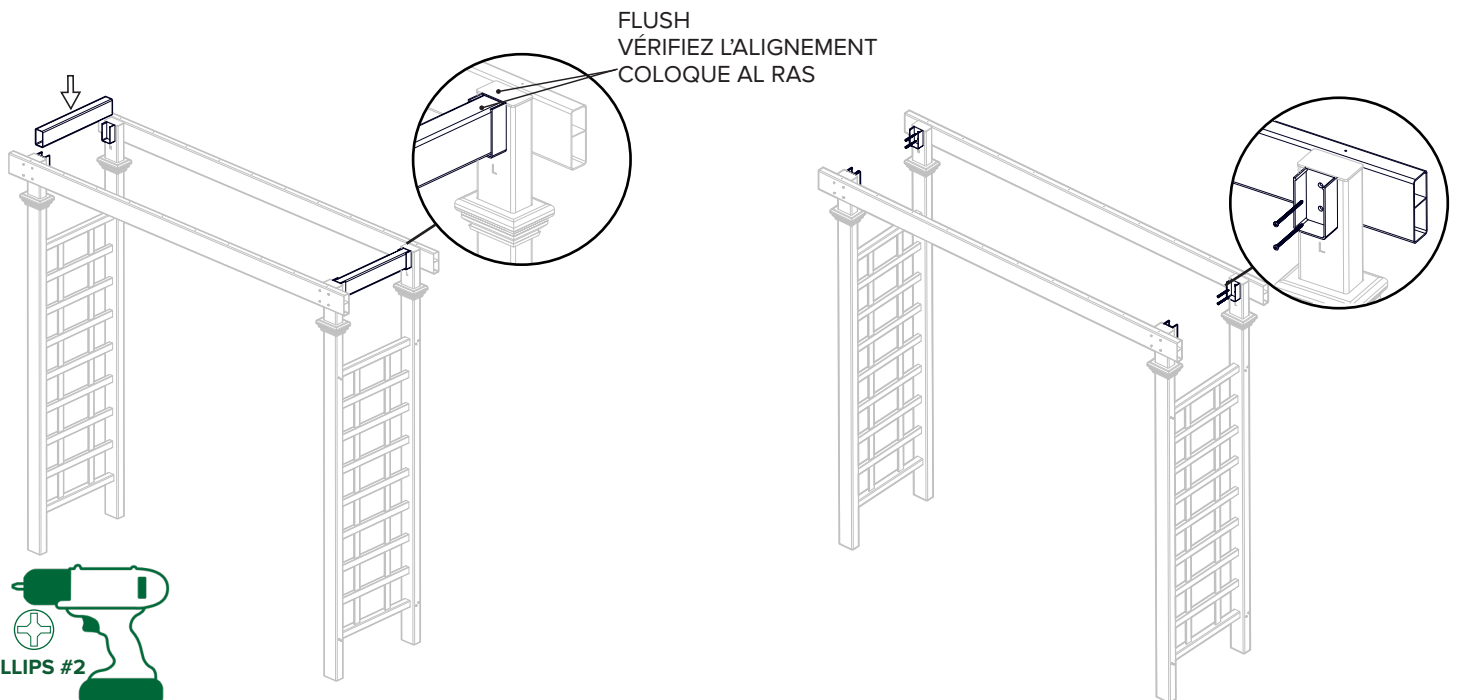
NOTE: INSIDE POST MEASUREMENT IS ADJUSTABLE, THEREFORE PRE-DRILLED HOLES ARE NOT INCLUDED ON MAIN BEAM

NOTEZ QUE LES MESURES DE POTEAU INTERNE SONT AJUSTABLES, C'EST POURQUOI LES TROUS PRÉ-PERCÉS NE SONT PAS INCLUS SUR LA POUTRE PRINCIPALE

NOTA: LA DISTANCIA INTERNA DE LOS POSTES ES AJUSTABLE, POR ESO LA VIGA PRINCIPAL NO VIENE CON LOS ORIFICIOS PRETALADRADOS

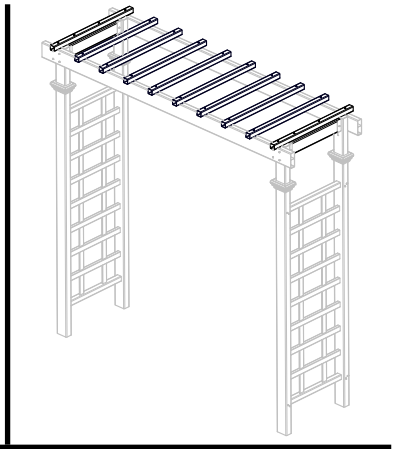
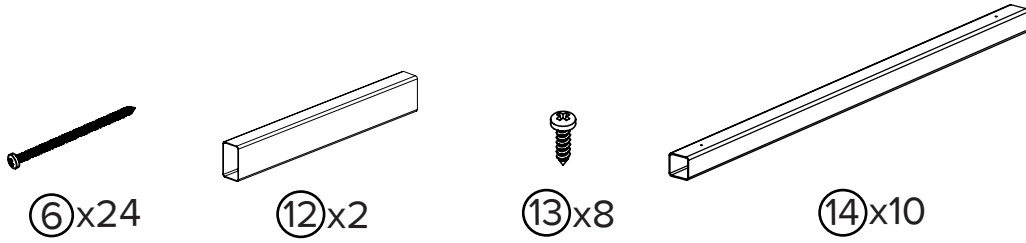


3B CENTRE BRACE BRACKET FLUSH WITH TOP OF POST AND SECURE CENTREZ LE SUPPORT DE FIXATION POUR QU'IL SOIT ALIGNÉ AVEC LE HAUT DU POTEAU ET FIXEZ ALINEE EL SOPORTE CENTRAL AL RAS CON LA PARTE SUPERIOR DEL POSTE, Y FÍJELO.



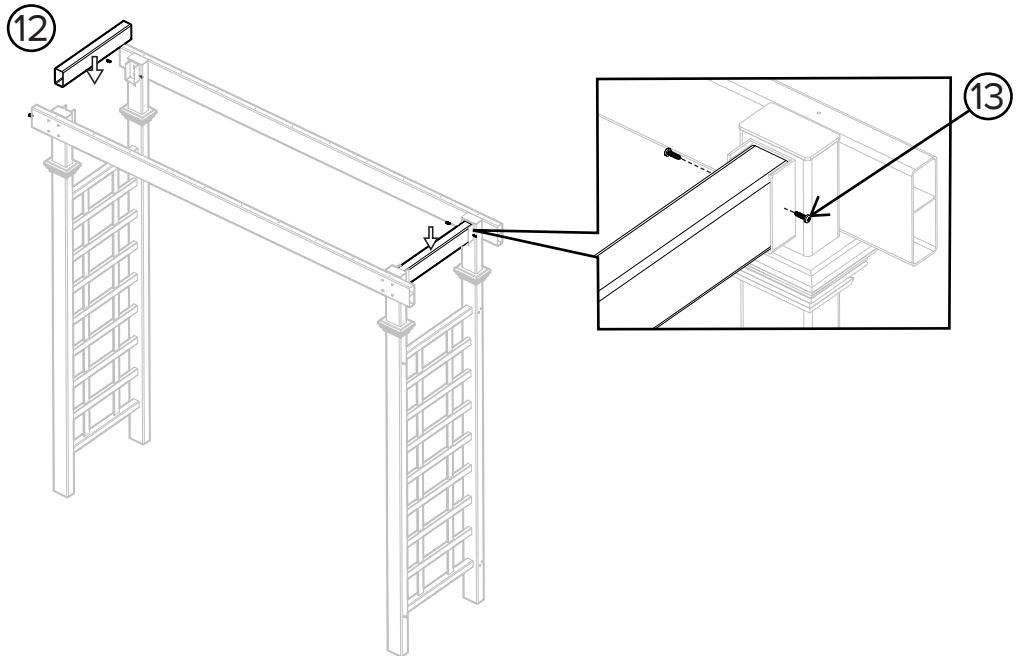
4

INSTALL AND SECURE BRACES
 INSTALLER ET FIXER LES BRACKETS
 INSTALAR Y FIJAR LOS BRAZOS

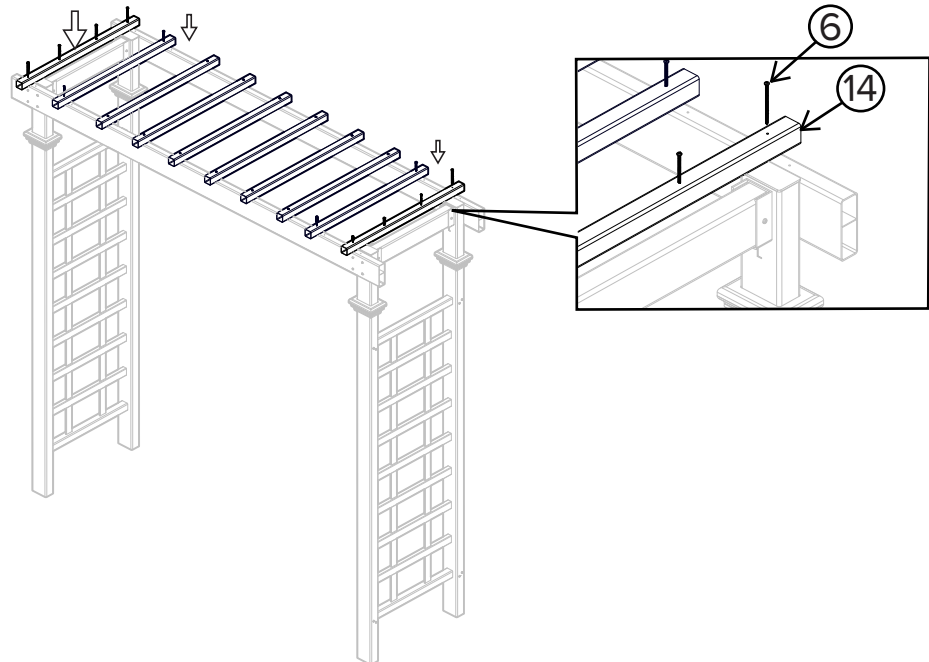


4A

ALIGN FILTERS WITH PRE-DRILLED HOLES ON MAIN BEAM AND SECURE
 ALIGNEZ LES LATTES AVEC LES TROUS PRÉ-PERCÉS SUR LA POUTRE PRINCIPALE ET FIXEZ
 ALINEE LOS FILTROS CON LOS ORIFICIOS PRETALADRADOS EN LA VIGA PRINCIPAL, Y FÍJELOS



4B

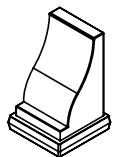


5

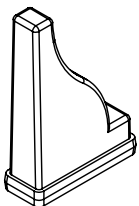
USING GLUE PROVIDED, SECURE POST TRIMS UNDER MAIN BEAM AS SHOWN
AVEC LA COLLE FOURNIE, FIXEZ LES GARNITURES DE POTEAUX SOUS LA POUTRE PRINCIPALE
COMME INDIQUÉ
CON EL ADHESIVO SUMINISTRADO, FIJE LAS MOLDURAS DEL POSTE BAJO LA VIGA PRINCIPAL
COMO SE MUESTRA EN LA IMAGEN



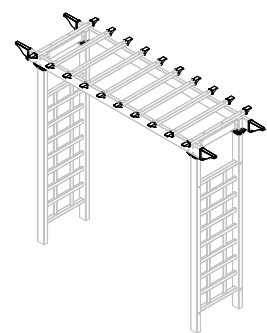
⑨x1



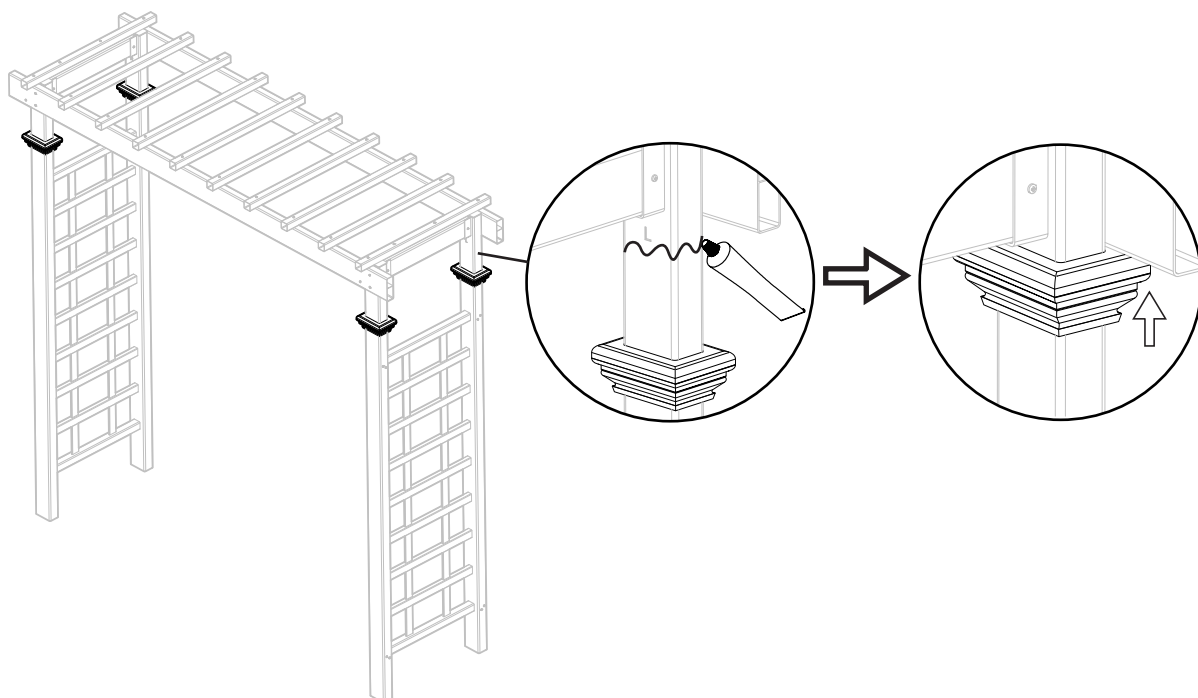
⑮x20



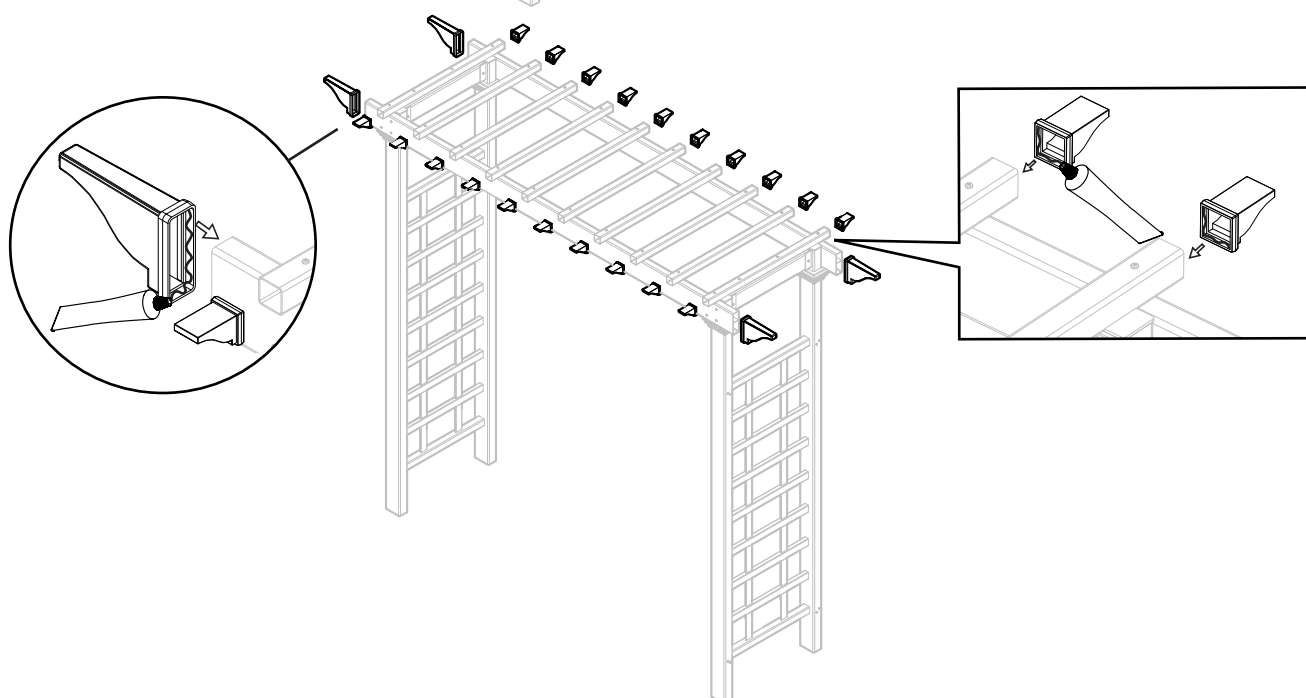
⑮x4



5A



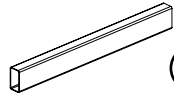
5B



6 PLACE AND SECURE THE ARBOR INTO THE GROUND
 PLACEZ ET FIXEZ LA TONNELLE DANS LE SOL
 COLOQUE LA PÉRGOLA EN EL SUELO Y FÍJELA

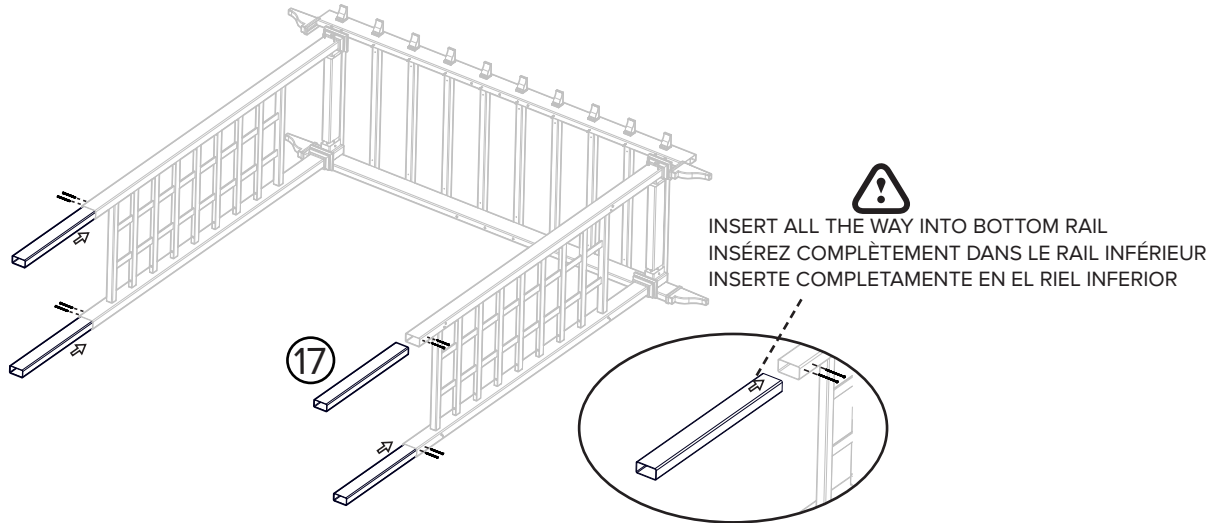


⑥x8



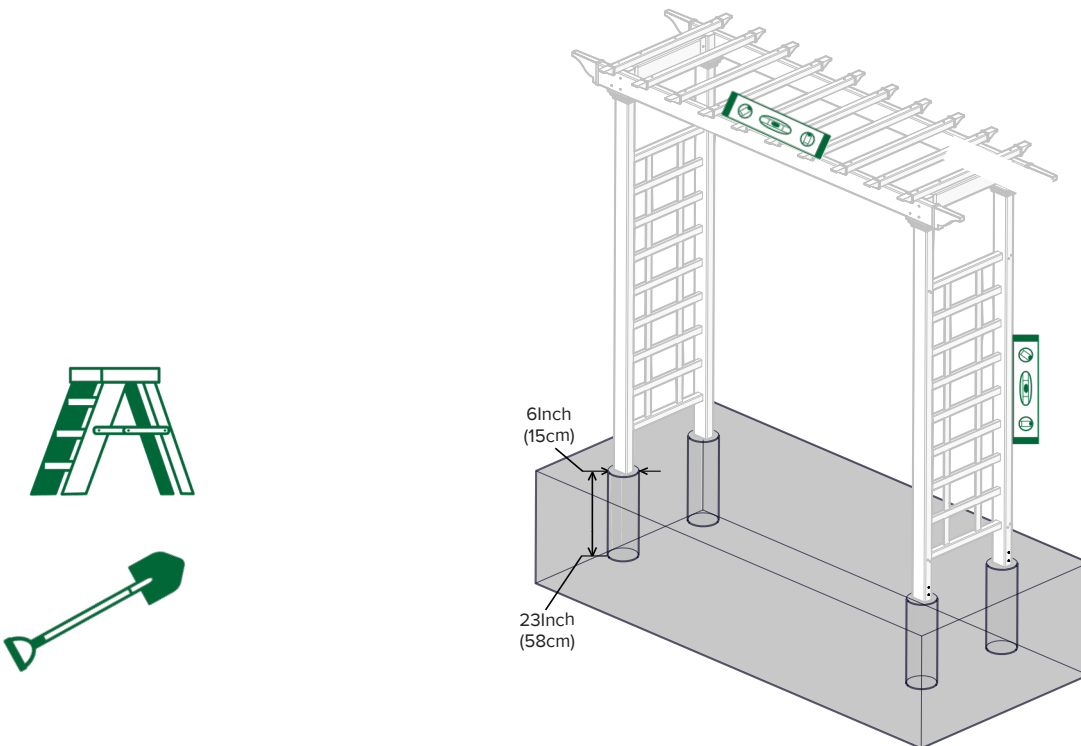
⑰x4

6A INSERT AND SECURE GROUND STAKES
 INSÉREZ ET FIXEZ LES PIQUETS D'ANCRAGE
 INSERTE Y FIJE LAS ESTACAS



**3 OPTIONS TO INSTALL THE ARBOR INTO THE GROUND
 3 OPTIONS POUR INSTALLER LA TONNELLE DANS LE SOL
 3 OPCIONES PARA INSTALAR LA PÉRGOLA EN EL SUELO**

7A OPTION 1: INSTALL ARBOR INTO GROUND USING GROUND STAKES PROVIDED AND BACKFILL WITH SOIL
 OPTION 1 : INSTALLEZ LA TONNELLE DANS LE SOL AVEC LES PIQUETS D'ANCRAGE FOURNIS ET COMBLEZ AVEC DE LA TERRE
 OPCIÓN 1: INSTALE LA PÉRGOLA EN EL SUELO CON LAS ESTACAS INCLUIDAS Y RELLENE LOS ORIFICIOS CON TIERRA



⑦A



7B

OPTION 2: INSTALL ARBOR INTO GROUND USING GROUND STAKES PROVIDED AND BACKFILL WITH QUICK SET CONCRETE MIX

OPTION 2 : INSTALLEZ LA TONNELLE DANS LE SOL AVEC LES PIQUETS D'ANCRAGE FOURNIS ET COMBLEZ AVEC UN MÉLANGE DE BÉTON À PRISE RAPID

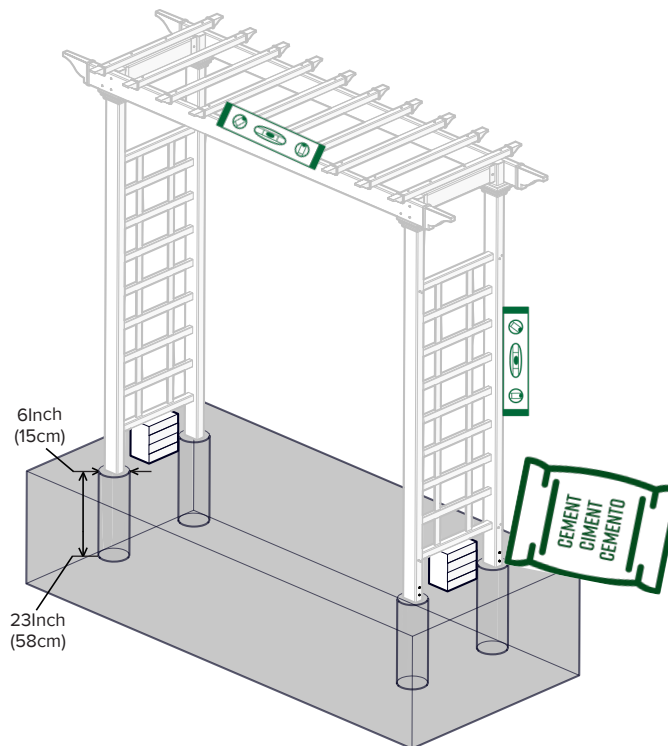
OPCIÓN 2: INSTALE LA PÉRGOLA EN EL SUELO CON LAS ESTACAS INCLUIDAS Y RELLENE LOS ORIFICIOS CON MEZCLA DE HORMIGÓN DE SECADO RÁPIDO

7C

OPTION 3: INSERT 1.75" X 3.75" X 30" PRESSURE TREATED WOOD INSTEAD OF PROVIDED GROUND STAKE AND SECURE. BACKFILL WITH SOIL OR CONCRETE MIX (PURCHASED SEPARATELY). THIS IS THE PREFERRED METHOD AND MOST SECURE IN AREAS OF HIGH WIND

OPTION 3 : INSÉREZ DU BOIS TRAITÉ SOUS PRESSION DE 4,5 CM X 9,5 CM x 76 CM AU LIEU DES PIQUETS D'ANCRAGE FOURNIS ET FIXEZ. COMBLEZ AVEC DE LA TERRE OU UN MÉLANGE DE BÉTON (ACHETÉ SÉPARÉMENT). C'EST LA MÉTHODE PRÉFÉRABLE ET LA PLUS SÛRE DANS DES ZONES À VENT FORT

OPCIÓN 3: EN LUGAR DE LAS ESTACAS INCLUIDAS , INSERTE PIEZAS DE MADERA TRATADA A PRESIÓN DE 4,4 CM X 9,5 CM X 76 CM, Y FÍJELAS. RELLENE LOS ORIFICIOS CON TIERRA O MEZCLA DE HORMIGÓN (COMPRADO POR SEPARADO). ESTE ES EL MÉTODO MÁS RECOMENDABLE Y SEGURO PARA ZONAS CON VIENTOS FUERTES



7B 7C

