



USER MANUAL - MANUAL DE USUARIO

TRANSFORMERS



Ref. 41569

TRANSFORMERS and HASBRO and all related trademarks and logos are trademarks of Hasbro, Inc. ©2026 Hasbro.

963 Conforms to the requirements of ASTM Standard Consumer Safety Specification on Toy Safety, F

08-25 V.1

Congratulations - Enhorabuena

EN Thank you for buying your vehicle.

To ensure you and your child enjoy your purchase safely and for as long as possible, we recommend you read these instructions carefully and keep them safe for future reference.

By following the instructions and recommendations provided, you will enjoy this product properly and safely.

The design of the product included are subject to the intellectual property.

ES Gracias por la compra de su vehículo.

Para que disfrute junto a su hijo el mayor tiempo posible del artículo que acaba de adquirir, de una forma segura, le recomendamos que lea atentamente este manual y que lo conserve para futuras consultas.

Siguiendo las instrucciones y recomendaciones del manual disfrutará de manera adecuada y segura de su paseo.

El diseño del producto incluido están sujetos a la protección de la propiedad intelectual



WARNING:

Adult assembly required because it contains potentially hazardous sharp edges, sharp points and small parts in its unassembled state.



WARNING

To reduce the risk of injury, adult supervision is required. Never use in roadways, near motor vehicles, on or near steep inclines or steps, swimming pools or other bodies of water; always wear shoes, and never allow more than one rider.



+2

YEARS - AÑOS



90 x 58,5 x 60cm.

Safety - Seguridad



General warnings - Advertencias generales

EN

- Use under adult supervision. Read the instructions before use, follow them, and keep them for future reference. The instructions contain important information.
- It is recommended that the vehicle be assembled by an adult. Remove assembly tools and screws before giving the toy to the child.
- Incorrect assembly of the steering wheel and wheels can be dangerous.
- Do not overload the vehicle, it is designed to be used by a child.
- Do not leave the vehicle near any heat source (radiators, etc.).
- Regularly check the condition of the vehicle, especially all security parts and the parts that wear out.
- Make sure the steering and braking systems are working properly.
- Do not use abrasive cleaning products and do not spray directly with water. To clean the vehicle, use a cloth which has been slightly dampened with water.
- **Warning!** Failure to perform these maintenance checks and to respect the recommendations may result in a fall or rollover.

ES

- Usar bajo la supervisión de un adulto. leer las instrucciones antes de la utilización, seguirlas y conservarlas como referencia. conserve las instrucciones para futuras consultas, contiene información importante.
- Se recomienda que el vehículo sea montado por un adulto. retirar las herramientas de montaje y los engarces antes de dar el juguete al niño.
- El montaje incorrecto del volante y de las ruedas puede ser peligroso.
- No sobrecargar el vehículo, está diseñado para el uso de un niño.
- No dejar el vehículo cerca de alguna fuente de calor (radiadores, etc.).
- Controle regularmente el estado del vehículo, especialmente todas las partes encargadas de la sujeción y aquellas partes que se desgastan.
- Asegúrese de que la dirección funcione correctamente.
- No utilizar productos de limpieza abrasivos, ni rociar directamente con agua. para limpiar el vehículo, utilizar un trapo ligeramente humedecido con agua.
- **Advertencia!** el no realizar dichos controles y recomendaciones de mantenimiento puede provocar una caída o volcar.



User warnings - Advertencias de uso

EN

- **Warning:** The minimum age to use the toy is 2 years old.
- Make sure that the vehicle is used on a suitable, flat surface in an area that is large enough and free of steps or dangerous obstacles.
- For safe operation of the article, make sure that the child knows how to use the vehicle's steering correctly.
- The vehicle must be used with caution. A certain skill and dexterity are needed to avoid user falls or collisions with third parties. Make sure it is used properly in such a way that it does not pose any danger.
- **Warning!** Using the vehicle on non-private property can lead to risks of accidents.
- **Warning!** Protective equipment should be used. Do not use in areas where there is traffic. We recommend wearing a helmet, gloves, elbow pads and knee pads.
- Do not place the vehicle in water or sand.
- By following these rules, it will be long lasting.

ES

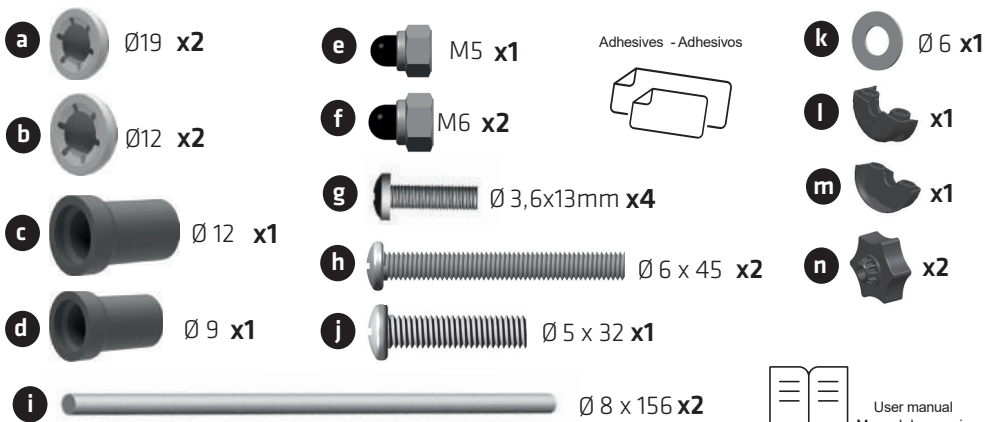
- **Advertencia:** la edad mínima adecuada para el uso del artículo es de 2 años.
- Asegúrese que el vehículo se utiliza en un lugar lo suficientemente grande y adecuado para su uso, que sea llano y sin escalones ni obstáculos peligrosos.
- Para el manejo seguro del artículo, asegúrese que el niño sepa utilizar la dirección del vehículo correctamente.
- El vehículo debe usarse con prudencia, puesto que requiere habilidad y destreza para evitar caídas o colisiones al usuario o a terceros. asegúrese de que se utiliza de manera adecuada, para que no suponga un peligro.
- **Advertencia:** el uso del artículo en terrenos no privados puede provocar riesgo de accidente.
- **¡Advertencia!** conviene utilizar equipo de protección. no utilizar en lugares con tráfico. recomendamos utilizar casco, guantes, coderas y rodilleras.
- No introducir el vehículo dentro del agua o en la arena.
- Siguiendo estas normas disfrutará de una larga duración.

Parts - Piezas

Parts for assembly - Piezas para ensamblar



Screws - Tornillería

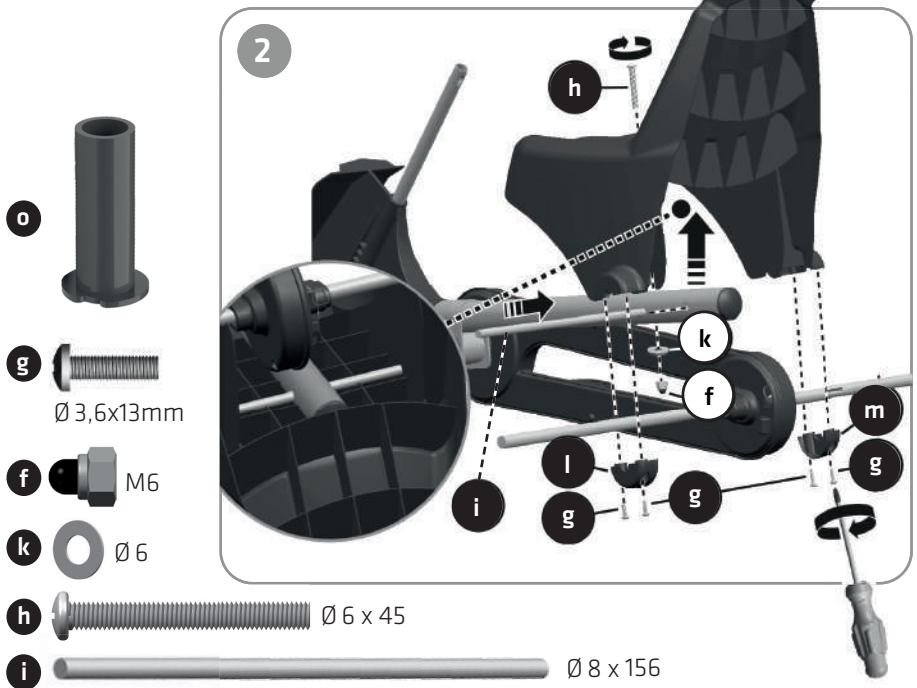
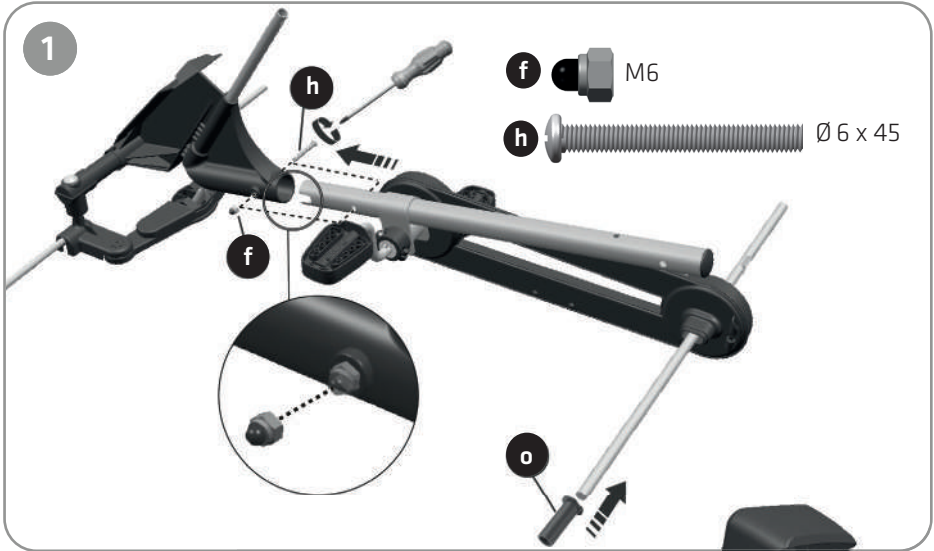


Adhesives - Adhesivos



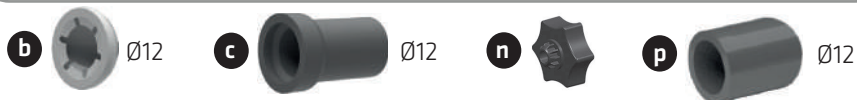
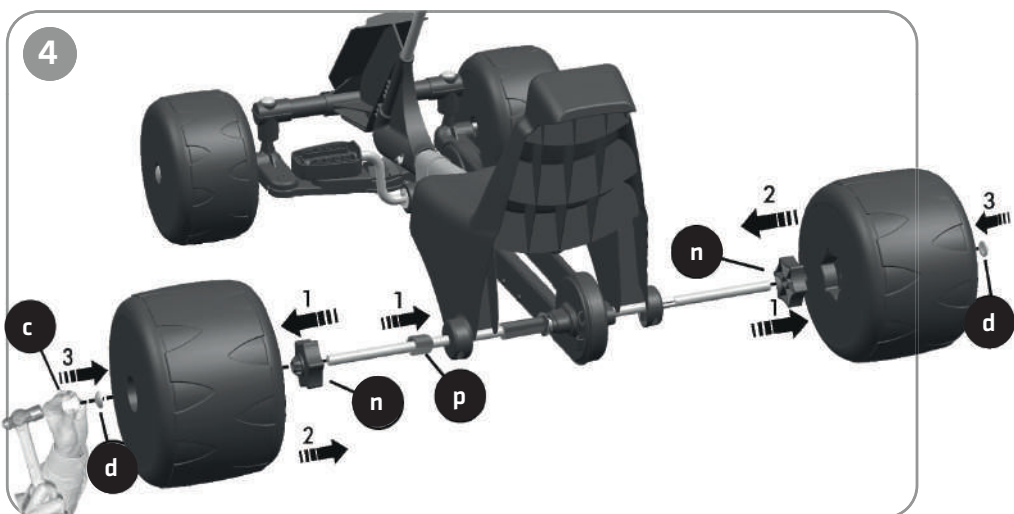
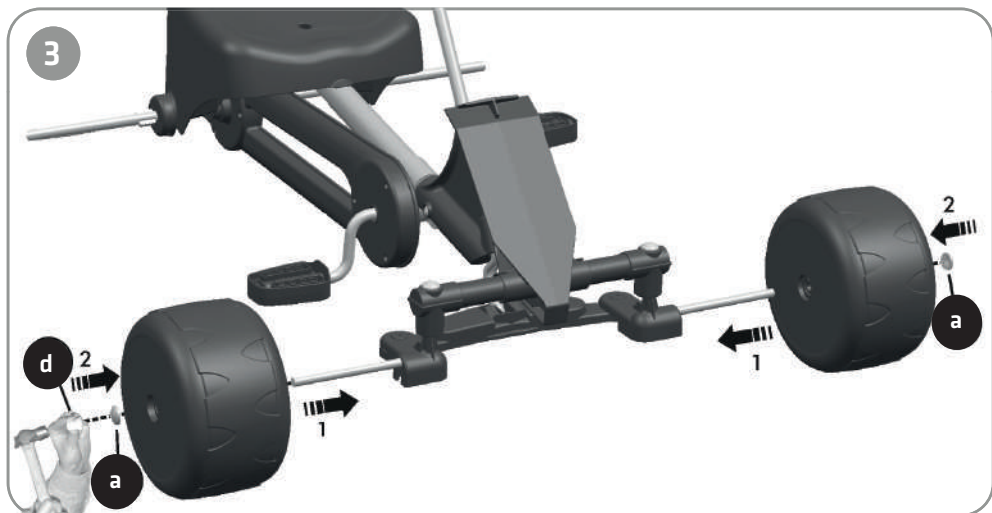
Assembly - Montaje

Central axle and saddle assembly - Montaje eje central y sillín



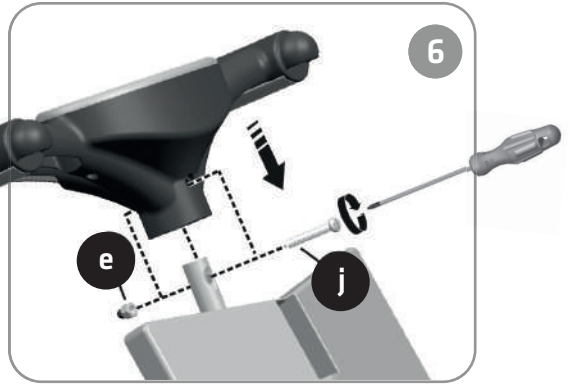
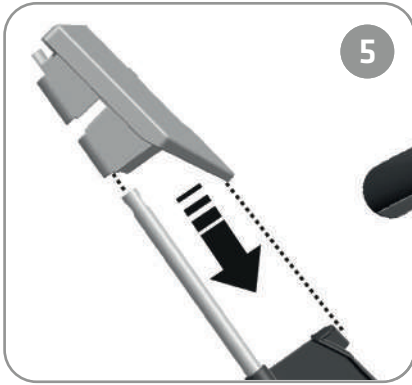
Assembly - Montaje

Wheel assembly - Montar manillar



Assembly - Montaje

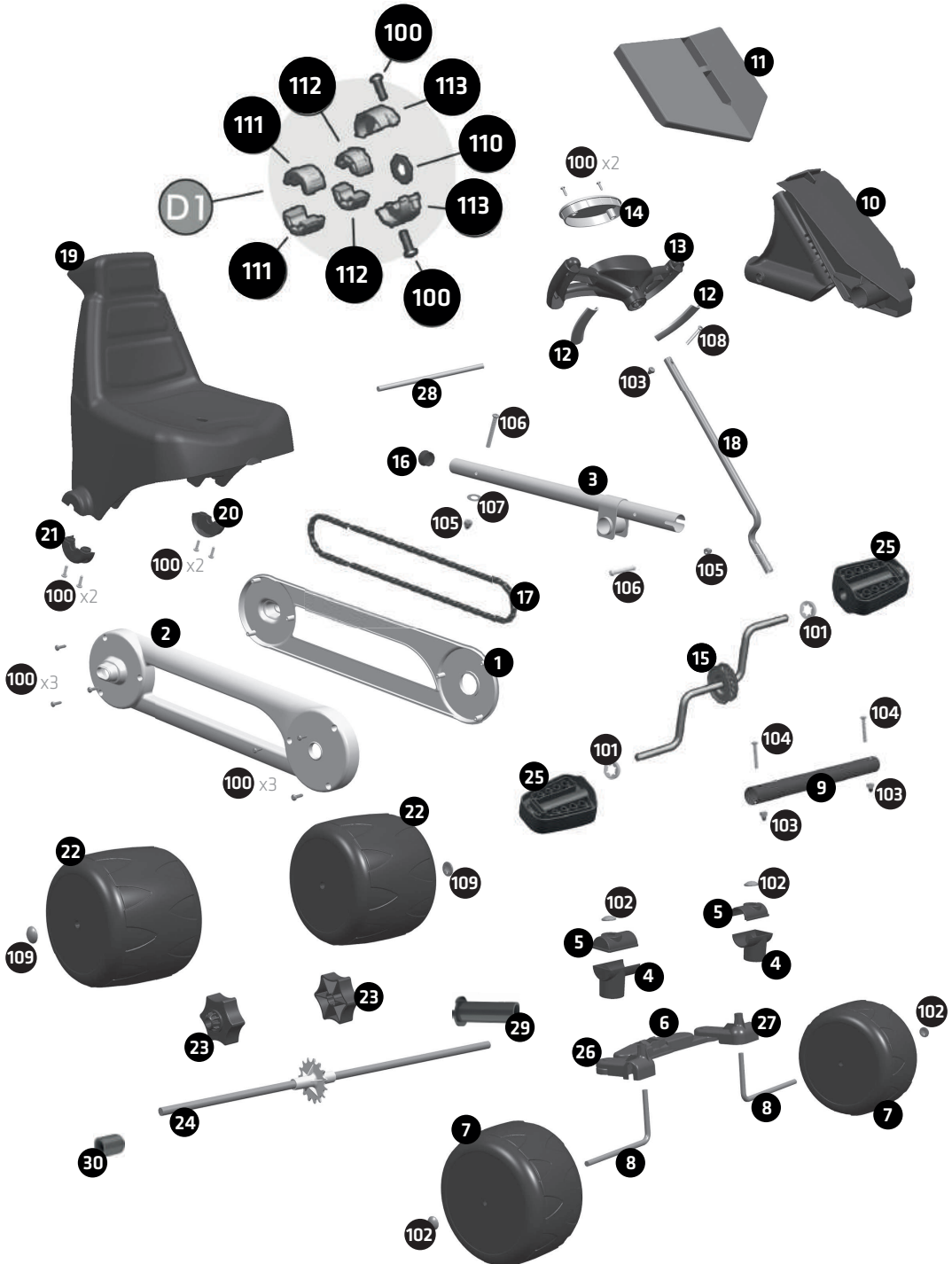
Assembly of the front and steering wheel - Montaje del frontal y del volante



Screws - Tornillería

100		Ø 3,6 x 13 - COD. 0005064
101		M8 - COD. 0006019
102		Ø 9 - COD. 0009005
103		M5 - COD. 0006015
104		Ø 5 x 35 - COD. 0005084
105		M6 - COD. 0006019
106		Ø 6 x 45 - COD. 0005113
107		Ø 6 - COD. 0009017
108		Ø 5 x 32 - COD. 0005017
109		Ø 12 - COD. 0009003
110		Ø 12 - COD. 0009009

Spare parts - Piezas de recambio



Spare parts - Piezas de recambio

***IMPORTANT:** to order spare parts, please note the item reference and spare codes.

Only use original parts to guarantee the vehicle functions correctly.

***IMPORTANTE:** para pedir alguna pieza de repuesto indicar la referencia del artículo y el código de la pieza.

Utilizar sólo componentes originales para garantizar el buen funcionamiento del vehículo.

n° No. Nr.	código code codice	uds. - unidades units - St. pcs. - aantal
1	GN01/412A0A	1
2	GN01/412A0B	1
3	0037398	1
4	NG37/41500D	2
5	NG37/41500C	2
6	NG37/63700A	1
7	NG37/197003	2
8	0085019	2
9	0040090	1
10	A186/415002	1
11	GN01/415001	1
12	GN01/41200B	2
13	GN01/41200B	1
14	GN01/41200A	1
15	0036262	1
16	NG37/41500E	1
17	0036072	1
18	0037024	1
19	A186/415001	1
20	NG37/41500B	1
21	NG37/41500A	1
22	NG37/190009	2
23	NG37/407001	2
24	0033350	1
25	NG37/400003	2
26	NG37/63700B	1
27	NG37/63700C	1
28	0095237	1
29	NG37/194002	1
30	NG02/000004	1

n° No. Nr.	código code codice	uds. - unidades units - St. pcs. - aantal
100	0005064	12
101	0006019	2
102	0009005	4
103	0006015	2
104	0005084	2
105	0006019	2
106	0005113	2
107	0009017	1
108	0005017	1
109	0009003	4
110	0009009	1
111	NG37/40700C	2
112	NG37/40700D	2
113	NG37/40700E	2



Please contact Best Ride on Cars
before returning this product to the retailer!!!

If you find that you have any
trouble with assembly, missing or
damaged parts, please contact us at:

Toll-Free: 1888-411-1786

Ph: 469-209-8741

Or via EMAIL at:

sales@bestrideoncars.com



•MADE IN SPAIN.
•FABRICADO EN ESPAÑA.

 **INJUSA**