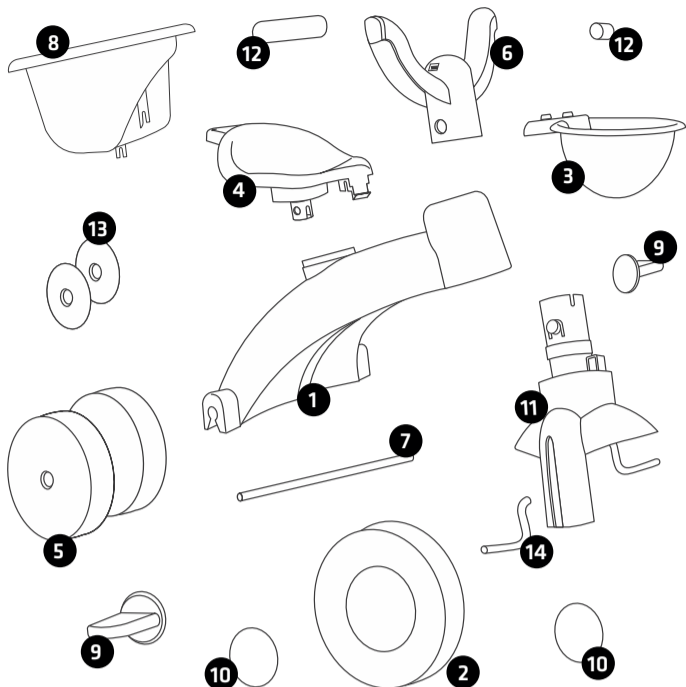


Services, repairs - Servicios , reparaciones

EN • Only use original parts to guarantee the vehicle functions correctly.
 • **IMPORTANT:** to order spare parts, please note the item reference and spare codes.

ES • Utilice únicamente piezas originales para garantizar el correcto funcionamiento del vehículo.
 • **IMPORTANTE:** para pedir alguna pieza de repuesto indicar la referencia del artículo y el código de la pieza.



nº	código code	uds. units
1	A185/353001	1
2	NG37/365005	1
3	RS109/353002	1
4	RS109/353004	1
5	NG37/353002	2
6	AM63/350002	1
7	0095207	1
8	RS109/353003	1
9	A185/353003	2
10	RS109/36500A	2
11	AM63/353004	1
12	RS109/350001	2
13	RS109/36500B	2
14	0095012	1

Contact - Contacto



Please contact Best Ride on Cars before returning this product to the retailer!!!
 If you find that you have any trouble with assembly, missing or damaged parts, please contact us at:
 Toll-Free: 1888-411-1786
 Ph: 469-209-8741
 Or via EMAIL at:
 sales@bestrideoncars.com

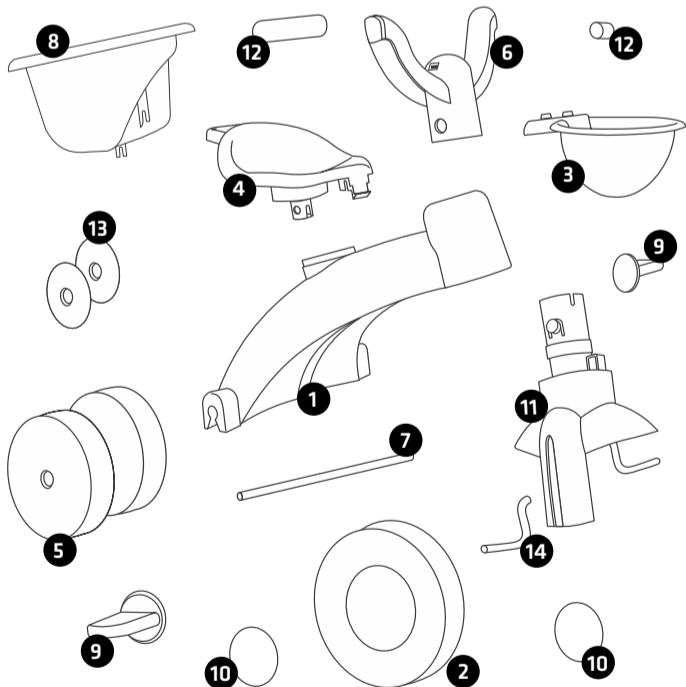


• FABRICADO EN ESPAÑA.
 • MADE IN SPAIN.
INJUSA

Services, repairs - Servicios , reparaciones

EN • Only use original parts to guarantee the vehicle functions correctly.
 • **IMPORTANT:** to order spare parts, please note the item reference and spare codes.

ES • Utilice únicamente piezas originales para garantizar el correcto funcionamiento del vehículo.
 • **IMPORTANTE:** para pedir alguna pieza de repuesto indicar la referencia del artículo y el código de la pieza.



nº	código code	uds. units
1	A185/353001	1
2	NG37/365005	1
3	RS109/353002	1
4	RS109/353004	1
5	NG37/353002	2
6	AM63/350002	1
7	0095207	1
8	RS109/353003	1
9	A185/353003	2
10	RS109/36500A	2
11	AM63/353004	1
12	RS109/350001	2
13	RS109/36500B	2
14	0095012	1

Contact - Contacto



Please contact Best Ride on Cars before returning this product to the retailer!!!
 If you find that you have any trouble with assembly, missing or damaged parts, please contact us at:
 Toll-Free: 1888-411-1786
 Ph: 469-209-8741
 Or via EMAIL at:
 sales@bestrideoncars.com



• FABRICADO EN ESPAÑA.
 • MADE IN SPAIN.
INJUSA

Best Ride On Cars

USER MANUAL - MANUAL DE USUARIO



Ref. 35368

Conforms to the requirements of ASTM Standard Consumer Safety Specification on Toy Safety, F 963
 10 -25 V.6

Best Ride On Cars

USER MANUAL - MANUAL DE USUARIO



Ref. 35368

Conforms to the requirements of ASTM Standard Consumer Safety Specification on Toy Safety, F 963
 10 -25 V.6

EN

Thank you for buying your Toy. To ensure you and your child enjoy your purchase safely and for as long as possible, we recommend you read these instructions carefully and keep them safe for future reference.

By following the instructions and recommendations provided, you will enjoy this product properly and safely. Should you have any questions, contact the customer service department. The design of the product included are subject to the intellectual property.

ES

Gracias por la compra de su juguete. Para que disfrute junto a su hijo el mayor tiempo posible del artículo que acaba de adquirir, de una forma segura, le recomendamos que lea atentamente este manual y que lo conserve para futuras consultas.

El diseño del producto incluido están sujetos a la protección de la propiedad intelectual bajo licencia.

WARNING:

TO AVOID SERIOUS INJURY: CONTINUOUS ADULT SUPERVISION REQUIRED; NEVER USE NEAR MOTOR VEHICLES; NEVER USE NEAR STREETS, SWIMMING POOLS, HILLS, STEPS, OR SLOPED DRIVEWAYS; ALWAYS WEAR SHOES WHEN USING THE TRICYCLE. NEVER ALLOW MORE THAN ONE RIDERS.



General warnings - Advertencias generales

EN

- USE UNDER ADULT SUPERVISION. READ THE INSTRUCTIONS BEFORE USE, FOLLOW THEM, AND KEEP THEM FOR FUTURE REFERENCE. THE INSTRUCTIONS CONTAIN IMPORTANT INFORMATION.
• IT IS RECOMMENDED THAT THE VEHICLE BE ASSEMBLED BY AN ADULT. REMOVE ASSEMBLY TOOLS AND SCREWS BEFORE GIVING THE TOY TO THE CHILD.
• INCORRECT ASSEMBLY OF THE STEERING WHEEL AND WHEELS CAN BE DANGEROUS.
• DO NOT OVERLOAD THE VEHICLE. IT IS DESIGNED TO BE USED BY A CHILD.
• DO NOT LEAVE THE VEHICLE NEAR ANY HEAT SOURCE (RADIATORS, ETC.).
• REGULARLY CHECK THE CONDITION OF THE VEHICLE, ESPECIALLY ALL SECURITY PARTS AND THE PARTS THAT WEAR OUT.
• MAKE SURE THE STEERING AND BRAKING SYSTEMS ARE WORKING PROPERLY.
• DO NOT USE ABRASIVE CLEANING PRODUCTS AND DO NOT SPRAY DIRECTLY WITH WATER. TO CLEAN THE VEHICLE, USE A CLOTH WHICH HAS BEEN SLIGHTLY DAMPENED WITH WATER.
• WARNING! FAILURE TO PERFORM THESE MAINTENANCE CHECKS AND TO RESPECT THE RECOMMENDATIONS MAY RESULT IN A FALL OR ROLLOVER.

ES

- USAR BAJO LA SUPERVISIÓN DE UN ADULTO. LEER LAS INSTRUCCIONES ANTES DE LA UTILIZACIÓN, SEGUIRLAS Y CONSERVARLAS COMO REFERENCIA. CONSERVE LAS INSTRUCCIONES PARA FUTURAS CONSULTAS, CONTIENE INFORMACIÓN IMPORTANTE.
• SE RECOMIENDA QUE EL VEHÍCULO SEA MONTADO POR UN ADULTO. RETIRAR LAS HERRAMIENTAS DE MONTAJE Y LOS ENGARGES ANTES DE DAR EL JUGUETE AL NIÑO.
• EL MONTAJE INCORRECTO DEL VOLANTE Y DE LAS RUEDAS PUEDE SER PELIGROSO.
• NO SOBRECARGAR EL VEHÍCULO. ESTÁ DISEÑADO PARA EL USO DE UN NIÑO.
• NO DEJAR EL VEHÍCULO CERCA DE ALGUNA FUENTE DE CALOR (RADIADORES, ETC.).
• CONTROLE REGULARMENTE EL ESTADO DEL VEHÍCULO, ESPECIALMENTE TODAS LAS PARTES ENCARGADAS DE LA SUJECIÓN Y AQUELLAS PARTES QUE SE DESGASTAN.
• ASEGÚRESE DE QUE LA DIRECCIÓN FUNCIONE CORRECTAMENTE.
• NO UTILIZAR PRODUCTOS DE LIMPIEZA ABRASIVOS, NI ROCIAR DIRECTAMENTE CON AGUA. PARA LIMPIAR EL VEHÍCULO, UTILIZAR UN TRAPO LIGERAMENTE HUMEDECIDO CON AGUA.
• ¡ADVERTENCIA! EL NO REALIZAR DICHOS CONTROLES Y RECOMENDACIONES DE MANTENIMIENTO PUEDE PROVOCAR UNA CAÍDA O VOLCAR.



User warnings - Advertencias de uso

EN

- WARNING: THE MINIMUM AGE TO USE THE TOY IS 18 MONTHS.
• MAKE SURE THAT THE VEHICLE IS USED ON A SUITABLE, FLAT SURFACE IN AN AREA THAT IS LARGE ENOUGH AND FREE OF STEPS OR DANGEROUS OBSTACLES.
• FOR SAFE OPERATION OF THE ARTICLE, MAKE SURE THAT THE CHILD KNOWS HOW TO USE THE VEHICLE'S STEERING CORRECTLY.
• THE VEHICLE MUST BE USED WITH CAUTION, A CERTAIN SKILL AND DEXTERITY ARE NEEDED TO AVOID USER FALLS OR COLLISIONS WITH THIRD PARTIES. MAKE SURE IT IS USED PROPERLY IN SUCH A WAY THAT IT DOES NOT POSE ANY DANGER.
• WARNING! USING THE VEHICLE ON NON-PRIVATE PROPERTY CAN LEAD TO RISKS OF ACCIDENTS.
• WARNING! PROTECTIVE EQUIPMENT SHOULD BE USED. DO NOT USE IN AREAS WHERE THERE IS TRAFFIC. WE RECOMMEND WEARING A HELMET, GLOVES, ELBOW PADS AND KNEE PADS.
• DO NOT PLACE THE VEHICLE IN WATER OR SAND.
• BY FOLLOWING THESE RULES, IT WILL BE LONG LASTING.
• IT IS RECOMMENDABLE THAT RIDERS SHOULD ALWAYS WEAR A PROPERLY FITTED HELMET THAT COMPLIES WITH U.S. CONSUMER PRODUCT SAFETY COMMISSION (CPSC) STANDARD 16 CFR 1203.

ES

- ADVERTENCIA: LA EDAD MÍNIMA ADECUADA PARA EL USO DEL ARTÍCULO ES DE 18 MESES.
• ASEGÚRESE QUE EL VEHÍCULO SE UTILIZA EN UN LUGAR LO SUFICIENTEMENTE GRANDE Y ADECUADO PARA SU USO, QUE SEA LLANO Y SIN ESCALONES NI OBSTÁCULOS PELIGROSOS.
• PARA EL MANEJO SEGURO DEL ARTÍCULO, ASEGÚRESE QUE EL NIÑO SEPA UTILIZAR LA DIRECCIÓN DEL VEHÍCULO CORRECTAMENTE.
• EL VEHÍCULO DEBE USARSE CON PRUDENCIA, PUESTO QUE REQUIERE HABILIDAD Y DESTREZA PARA EVITAR CAÍDAS O COLISIONES AL USUARIO O A TERCEROS. ASEGÚRESE DE QUE SE UTILIZA DE MANERA ADECUADA, PARA QUE NO SUPONGA UN PELIGRO.
• ADVERTENCIA: EL USO DEL ARTÍCULO EN TERRENOS NO PRIVADOS PUEDE PROVOCAR RIESGO DE ACCIDENTE.
• ¡ADVERTENCIA! CONVIENE UTILIZAR EQUIPO DE PROTECCIÓN. NO UTILIZAR EN LUGARES CON TRÁFICO. RECOMENDAMOS UTILIZAR CASCO, GUANTES, CODOERAS Y RODILLERAS.
• NO INTRODUCIR EL VEHÍCULO DENTRO DEL AGUA O EN LA ARENA.
• SIGUIENDO ESTAS NORMAS DISFRUTARÁ DE UNA LARGA DURACIÓN.
• SE RECOMIENDA QUE LOS USUARIOS UTILICEN SIEMPRE UN CASCO CORRECTAMENTE AJUSTADO QUE CUMPLA CON LA NORMA 16 CFR 1203 DE LA COMISIÓN DE SEGURIDAD DE PRODUCTOS DE CONSUMO DE LOS EE. UU. (CPSC).

EN

Thank you for buying your Toy. To ensure you and your child enjoy your purchase safely and for as long as possible, we recommend you read these instructions carefully and keep them safe for future reference.

By following the instructions and recommendations provided, you will enjoy this product properly and safely. Should you have any questions, contact the customer service department. The design of the product included are subject to the intellectual property.

ES

Gracias por la compra de su juguete. Para que disfrute junto a su hijo el mayor tiempo posible del artículo que acaba de adquirir, de una forma segura, le recomendamos que lea atentamente este manual y que lo conserve para futuras consultas.

El diseño del producto incluido están sujetos a la protección de la propiedad intelectual bajo licencia.

WARNING:

TO AVOID SERIOUS INJURY: CONTINUOUS ADULT SUPERVISION REQUIRED; NEVER USE NEAR MOTOR VEHICLES; NEVER USE NEAR STREETS, SWIMMING POOLS, HILLS, STEPS, OR SLOPED DRIVEWAYS; ALWAYS WEAR SHOES WHEN USING THE TRICYCLE. NEVER ALLOW MORE THAN ONE RIDERS.



General warnings - Advertencias generales

EN

- USE UNDER ADULT SUPERVISION. READ THE INSTRUCTIONS BEFORE USE, FOLLOW THEM, AND KEEP THEM FOR FUTURE REFERENCE. THE INSTRUCTIONS CONTAIN IMPORTANT INFORMATION.
• IT IS RECOMMENDED THAT THE VEHICLE BE ASSEMBLED BY AN ADULT. REMOVE ASSEMBLY TOOLS AND SCREWS BEFORE GIVING THE TOY TO THE CHILD.
• INCORRECT ASSEMBLY OF THE STEERING WHEEL AND WHEELS CAN BE DANGEROUS.
• DO NOT OVERLOAD THE VEHICLE. IT IS DESIGNED TO BE USED BY A CHILD.
• DO NOT LEAVE THE VEHICLE NEAR ANY HEAT SOURCE (RADIATORS, ETC.).
• REGULARLY CHECK THE CONDITION OF THE VEHICLE, ESPECIALLY ALL SECURITY PARTS AND THE PARTS THAT WEAR OUT.
• MAKE SURE THE STEERING AND BRAKING SYSTEMS ARE WORKING PROPERLY.
• DO NOT USE ABRASIVE CLEANING PRODUCTS AND DO NOT SPRAY DIRECTLY WITH WATER. TO CLEAN THE VEHICLE, USE A CLOTH WHICH HAS BEEN SLIGHTLY DAMPENED WITH WATER.
• WARNING! FAILURE TO PERFORM THESE MAINTENANCE CHECKS AND TO RESPECT THE RECOMMENDATIONS MAY RESULT IN A FALL OR ROLLOVER.

ES

- USAR BAJO LA SUPERVISIÓN DE UN ADULTO. LEER LAS INSTRUCCIONES ANTES DE LA UTILIZACIÓN, SEGUIRLAS Y CONSERVARLAS COMO REFERENCIA. CONSERVE LAS INSTRUCCIONES PARA FUTURAS CONSULTAS, CONTIENE INFORMACIÓN IMPORTANTE.
• SE RECOMIENDA QUE EL VEHÍCULO SEA MONTADO POR UN ADULTO. RETIRAR LAS HERRAMIENTAS DE MONTAJE Y LOS ENGARGES ANTES DE DAR EL JUGUETE AL NIÑO.
• EL MONTAJE INCORRECTO DEL VOLANTE Y DE LAS RUEDAS PUEDE SER PELIGROSO.
• NO SOBRECARGAR EL VEHÍCULO. ESTÁ DISEÑADO PARA EL USO DE UN NIÑO.
• NO DEJAR EL VEHÍCULO CERCA DE ALGUNA FUENTE DE CALOR (RADIADORES, ETC.).
• CONTROLE REGULARMENTE EL ESTADO DEL VEHÍCULO, ESPECIALMENTE TODAS LAS PARTES ENCARGADAS DE LA SUJECIÓN Y AQUELLAS PARTES QUE SE DESGASTAN.
• ASEGÚRESE DE QUE LA DIRECCIÓN FUNCIONE CORRECTAMENTE.
• NO UTILIZAR PRODUCTOS DE LIMPIEZA ABRASIVOS, NI ROCIAR DIRECTAMENTE CON AGUA. PARA LIMPIAR EL VEHÍCULO, UTILIZAR UN TRAPO LIGERAMENTE HUMEDECIDO CON AGUA.
• ¡ADVERTENCIA! EL NO REALIZAR DICHOS CONTROLES Y RECOMENDACIONES DE MANTENIMIENTO PUEDE PROVOCAR UNA CAÍDA O VOLCAR.



User warnings - Advertencias de uso

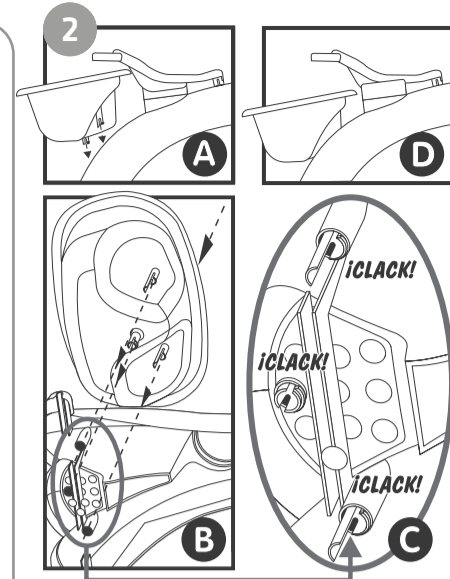
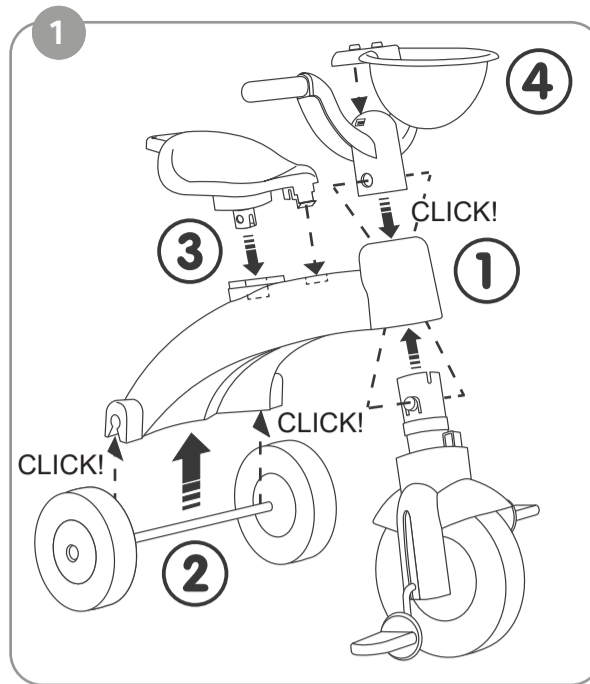
EN

- WARNING: THE MINIMUM AGE TO USE THE TOY IS 18 MONTHS.
• MAKE SURE THAT THE VEHICLE IS USED ON A SUITABLE, FLAT SURFACE IN AN AREA THAT IS LARGE ENOUGH AND FREE OF STEPS OR DANGEROUS OBSTACLES.
• FOR SAFE OPERATION OF THE ARTICLE, MAKE SURE THAT THE CHILD KNOWS HOW TO USE THE VEHICLE'S STEERING CORRECTLY.
• THE VEHICLE MUST BE USED WITH CAUTION, A CERTAIN SKILL AND DEXTERITY ARE NEEDED TO AVOID USER FALLS OR COLLISIONS WITH THIRD PARTIES. MAKE SURE IT IS USED PROPERLY IN SUCH A WAY THAT IT DOES NOT POSE ANY DANGER.
• WARNING! USING THE VEHICLE ON NON-PRIVATE PROPERTY CAN LEAD TO RISKS OF ACCIDENTS.
• WARNING! PROTECTIVE EQUIPMENT SHOULD BE USED. DO NOT USE IN AREAS WHERE THERE IS TRAFFIC. WE RECOMMEND WEARING A HELMET, GLOVES, ELBOW PADS AND KNEE PADS.
• DO NOT PLACE THE VEHICLE IN WATER OR SAND.
• BY FOLLOWING THESE RULES, IT WILL BE LONG LASTING.
• IT IS RECOMMENDABLE THAT RIDERS SHOULD ALWAYS WEAR A PROPERLY FITTED HELMET THAT COMPLIES WITH U.S. CONSUMER PRODUCT SAFETY COMMISSION (CPSC) STANDARD 16 CFR 1203.

ES

- ADVERTENCIA: LA EDAD MÍNIMA ADECUADA PARA EL USO DEL ARTÍCULO ES DE 18 MESES.
• ASEGÚRESE QUE EL VEHÍCULO SE UTILIZA EN UN LUGAR LO SUFICIENTEMENTE GRANDE Y ADECUADO PARA SU USO, QUE SEA LLANO Y SIN ESCALONES NI OBSTÁCULOS PELIGROSOS.
• PARA EL MANEJO SEGURO DEL ARTÍCULO, ASEGÚRESE QUE EL NIÑO SEPA UTILIZAR LA DIRECCIÓN DEL VEHÍCULO CORRECTAMENTE.
• EL VEHÍCULO DEBE USARSE CON PRUDENCIA, PUESTO QUE REQUIERE HABILIDAD Y DESTREZA PARA EVITAR CAÍDAS O COLISIONES AL USUARIO O A TERCEROS. ASEGÚRESE DE QUE SE UTILIZA DE MANERA ADECUADA, PARA QUE NO SUPONGA UN PELIGRO.
• ADVERTENCIA: EL USO DEL ARTÍCULO EN TERRENOS NO PRIVADOS PUEDE PROVOCAR RIESGO DE ACCIDENTE.
• ¡ADVERTENCIA! CONVIENE UTILIZAR EQUIPO DE PROTECCIÓN. NO UTILIZAR EN LUGARES CON TRÁFICO. RECOMENDAMOS UTILIZAR CASCO, GUANTES, CODOERAS Y RODILLERAS.
• NO INTRODUCIR EL VEHÍCULO DENTRO DEL AGUA O EN LA ARENA.
• SIGUIENDO ESTAS NORMAS DISFRUTARÁ DE UNA LARGA DURACIÓN.
• SE RECOMIENDA QUE LOS USUARIOS UTILICEN SIEMPRE UN CASCO CORRECTAMENTE AJUSTADO QUE CUMPLA CON LA NORMA 16 CFR 1203 DE LA COMISIÓN DE SEGURIDAD DE PRODUCTOS DE CONSUMO DE LOS EE. UU. (CPSC).

Assembly - Montaje



62 x 40 x 46 cm

EN

NOT TO ADDED EXCESSIVE WEIGHT ON THE BASKET. EXCESSIVE WEIGHT MAY CAUSE A HAZARDOUS OR UNSTABLE CONDITION

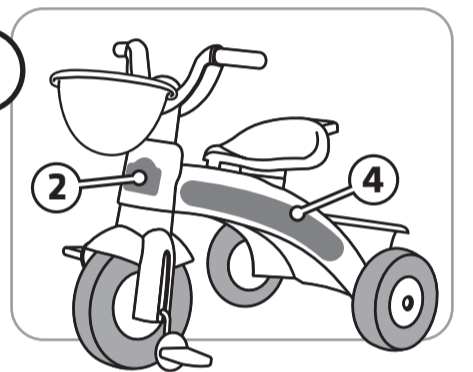
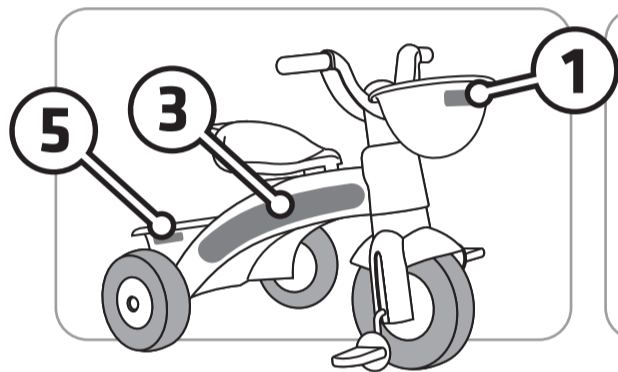
ES

NO COLOCAR PESO EXCESIVO EN LA CESTA. EL PESO EXCESIVO PUEDE CAUSAR UNA SITUACIÓN PELIGROSA O INESTABLE.

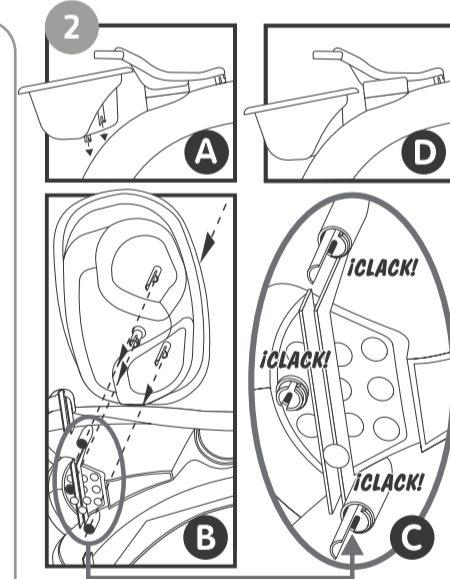
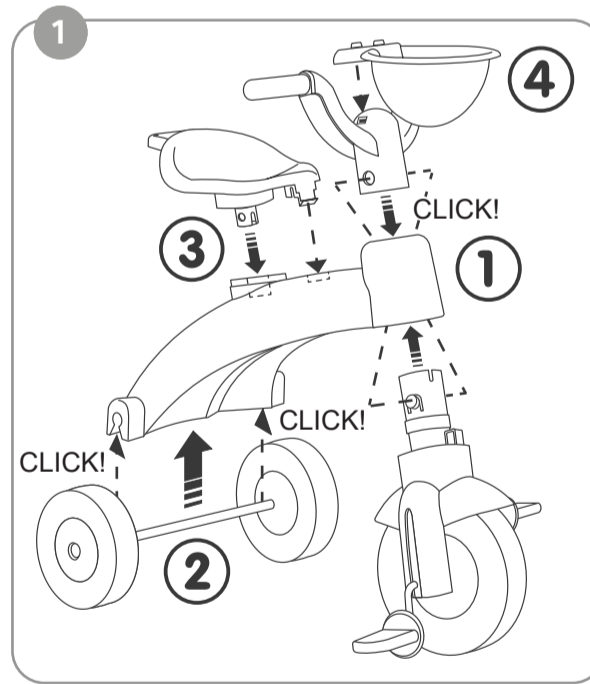


BASKET MAXIMUM LOAD: 1,15 lb // 500 gr.

Adhesives - Adhesivas



Assembly - Montaje



62 x 40 x 46 cm

EN

NOT TO ADDED EXCESSIVE WEIGHT ON THE BASKET. EXCESSIVE WEIGHT MAY CAUSE A HAZARDOUS OR UNSTABLE CONDITION

ES

NO COLOCAR PESO EXCESIVO EN LA CESTA. EL PESO EXCESIVO PUEDE CAUSAR UNA SITUACIÓN PELIGROSA O INESTABLE.



BASKET MAXIMUM LOAD: 1,15 lb // 500 gr.

Adhesives - Adhesivas

