





ACTIVE SU GARANTÍA

registrando su producto:
championpowerequipment.com



  1-877-338-0999

o visite championpowerequipment.com

⚠ ADVERTENCIA

Para reducir el riesgo de lesiones, el usuario debe leer y entender el manual del operador antes de utilizar este producto. Si no entiende las advertencias e instrucciones del manual del usuario, no utilice este producto.

LEA Y GUARDE ESTE MANUAL. Este manual contiene medidas de seguridad importantes que se deben leer y comprender antes de utilizar el producto. El incumplimiento de esta obligación puede ocasionar lesiones graves. Este manual se debe conservar con el producto.

Las especificaciones, descripciones e ilustraciones de este manual son lo más precisas posible al momento de la publicación, pero están sujetas a cambios sin previo aviso.

TABLA DE CONTENIDO

Introducción	3
Definiciones de seguridad	3
Instrucciones importantes de seguridad	4
Seguridad del combustible	6
Etiquetas de Seguridad y de la Placa de Datos	8
Símbolos de Seguridad	10
Símbolos de Operación	12
Símbolos de la Etiqueta de Inicio Rápido	12
Controles y características	13
Soplador	13
Motor	13
Partes incluidas	14
Partes no incluidas	14
Montaje	15
Retire el soplador de la caja de envío	15
Ensamblar la rueda delantera	15
Ensamblar el manillar superior	15
Ensamblar el control de aceleración	15
Operación	16
Agregue Aceite de Motor	16
Agregar Combustible	17
Arranque del motor	19
Parada del motor	20
Funcionamiento del soplador	20
Inspeccione el soplador antes de cada uso	20
Ajustar la altura del manillar	20
Ajuste del flujo de aire vertical	21
Accesorio de flujo de aire delantero	21
Giro de la rueda delantera	22
Operación a Gran Altura	22

Mantenimiento	23
Limpieza del soplador	23
Servicios del aceite del motor	24
Limpieza y ajuste de la(s) bujía(s)	25
Limpieza del filtro de aire	25
Limpieza del supresor de chispas	25
Ajuste del regulador	26
Programa de mantenimiento	26
Almacenamiento	26
Almacenamiento del motor a corto plazo (hasta 30 días)	26
Almacenamiento del motor a largo plazo (30 días a 1 año)	27
Especificaciones	28
Especificaciones del soplador	28
Especificaciones del motor	28
Especificaciones de la bujía	28
Especificaciones de la válvula	28
Especificaciones del aceite	28
Especificaciones del combustible	28
Mensaje importante sobre la temperatura	28
Solución de problemas	29

 **PARA EL DESGLOSE DE PARTES**

Buscar por número de modelo en
championpowerequipment.com

INTRODUCCIÓN

Felicitaciones por comprar un producto de Champion Power Equipment (CPE). CPE diseña, construye y mantiene todos nuestros productos conforme a especificaciones y directrices estrictas. Con un conocimiento adecuado del producto, el uso seguro y un mantenimiento regular, este producto debería ofrecerle un servicio satisfactorio durante años.

Se ha hecho todo lo posible para asegurar que la información de este manual sea precisa y completa al momento de la publicación, y nos reservamos el derecho de modificar, alterar o mejorar el producto y este documento en cualquier momento sin previo aviso.

Debido a que CPE valora en gran medida el diseño, la fabricación, la operación y el mantenimiento de nuestros productos, al igual que su seguridad y la de otros, le solicitamos que se tome un tiempo para revisar minuciosamente este manual del producto y otros materiales del producto y que tenga plena conciencia y conocimiento del ensamblaje, la operación, los peligros y el mantenimiento del producto antes de usarlo. Infórmese con exactitud y asegúrese de que aquellos que planeen operar el producto también lo hagan y estén familiarizados con los procedimientos de seguridad y funcionamiento adecuados antes de cada uso. Siempre utilice el sentido común y siempre equívóquese por exceso de precaución al operar el producto para asegurarse de que no se produzca ningún accidente, daño a la propiedad o lesión. Queremos que continúe utilizando su producto CPE y que se sienta satisfecho durante años.

Al contactar a CPE con respecto a repuestos o mantenimiento, deberá brindar el modelo y el número de serie completos de su producto. Transcriba la información de la etiqueta de identificación de su producto en la siguiente tabla.

CPE EQUIPO DE APOYO TÉCNICO
1-877-338-0999
NÚMERO DE MODELO
201528
NÚMERO DE SERIE
FECHA DE COMPRA
UBICACIÓN DE COMPRA

DEFINICIONES DE SEGURIDAD

El objetivo de los símbolos de seguridad es advertirle sobre los posibles peligros. Debe prestar especial atención y comprender los símbolos de seguridad y sus respectivas explicaciones. Las advertencias de seguridad no descartan por sí mismas los posibles peligros. Las instrucciones o advertencias que brindan no sustituyen las medidas necesarias para la prevención de accidentes.

PELIGRO

PELIGRO indica una situación riesgosa que, de no evitarse, provocará una lesión grave o la muerte.

ADVERTENCIA

ADVERTENCIA indica una situación riesgosa que, de no evitarse, puede provocar una lesión grave o la muerte.

PRECAUCIÓN

PRECAUCIÓN indica una situación riesgosa que, de no evitarse, puede provocar una lesión leve o moderada.

AVISO

AVISO indica información que se considera importante, pero que no tiene relación con un peligro (por ej., mensajes sobre daños a la propiedad).

INSTRUCCIONES IMPORTANTES DE SEGURIDAD

⚠ ADVERTENCIA

Cáncer y daño reproductivo: www.P65Warnings.ca.gov

⚠ PELIGRO

El escape del motor del soplador contiene monóxido de carbono, un gas venenoso incoloro e inodoro. Inhalar monóxido de carbono producirá náuseas, mareos, desmayos o la muerte. Si comienza a sentirse mareado o débil, salga a tomar aire fresco inmediatamente.

Opere el partidor de troncos únicamente en exteriores, en un área bien ventilada.

NO opere el partidor de troncos dentro de ningún edificio, incluidos garajes, sótanos, espacios de acceso y cobertizos, recintos o compartimientos.

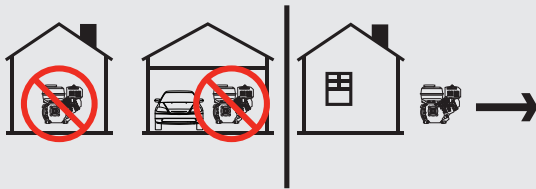
NO permita que los gases de escape entren en un área confinada a través de ventanas, puertas, respiraderos u otras aberturas.

⚠ PELIGRO

El uso de un generador en interiores **PUEDA MATARLO EN MINUTOS**. El escape del generador contiene monóxido de carbono. Éste es un veneno que no se puede ver ni oler.

NUNCA lo use dentro del hogar ni el garaje, **INCLUSO SI** las puertas y ventanas están abiertas.

Úselo **SÓLO** a la **INTEMPERIE** lejos de ventanas, puertas, y orificios de ventilación.



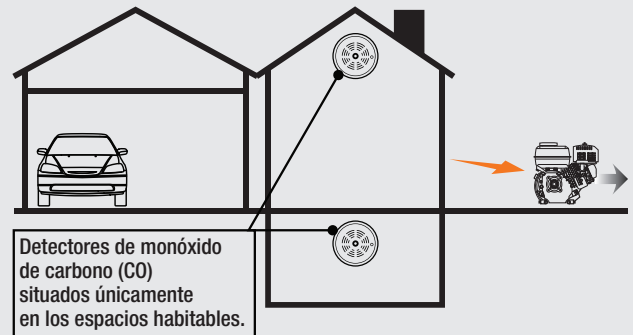
⚠ ADVERTENCIA

Instale siempre un detector de monóxido de carbono (CO) que funcione con baterías en cada nivel de cualquier edificio o vivienda adyacente a la ubicación del generador siguiendo las instrucciones de instalación del fabricante del detector de monóxido de carbono (CO).

En muchos estados de EE.UU. y provincias canadienses, la ley obliga a instalar un detector de monóxido de carbono (CO) en cada planta de un edificio o vivienda ocupados.

El detector de monóxido de carbono (CO) es un dispositivo que detecta niveles elevados del venenoso gas monóxido de carbono (CO) y alertará a los ocupantes mediante el parpadeo de un indicador luminoso y una alarma acústica.

La alarma del detector de monóxido de carbono (CO) no detecta humo, fuego ni ningún otro gas tóxico distinto del monóxido de carbono.



⚠ PELIGRO

Las piezas giratorias pueden enredar las manos, los pies, el cabello, la ropa o los accesorios. Se puede producir una amputación traumática o una laceración grave.

Mantenga las manos y los pies alejados de las piezas giratorias.

Átese el pelo largo y quítese las joyas.

Opere el equipo con los dispositivos de protección en su lugar.

NO use ropa holgada, cordones colgantes ni artículos que puedan quedar atrapados.

⚠ PELIGRO

NO permita que niños o personas que no estén capacitadas utilicen esta unidad.

⚠ ADVERTENCIA

Mantenga un agarre firme en el manillar con ambas manos mientras usa el soplador.

⚠ ADVERTENCIA

Siempre use protección para los ojos con escudos laterales marcados para cumplir con la norma ANSI Z87.1. Si no lo hace, es posible que reciba impactos de objetos en los ojos o que provoque otras posibles lesiones graves.

⚠ WARNING

Lleve siempre protección auditiva (tapones para los oídos) para proteger su audición. La exposición prolongada al ruido de los sopladores puede dañar su audición.

⚠ ADVERTENCIA

Mantenga a todos los transeúntes, niños y mascotas al menos a 50' (15 m) de distancia cuando opere el soplador.

⚠ ADVERTENCIA

Use pantalones largos y gruesos, mangas largas, botas y guantes. No use ropa suelta, pantalones cortos, sandalias, joyas de ningún tipo, ni vaya descalzo.

⚠ ADVERTENCIA

Para reducir el riesgo de lesiones asociadas con los objetos que son arrastrados hacia las piezas giratorias, no use ropa suelta, bufandas, cadenas para el cuello y similares.

⚠ ADVERTENCIA

Asegúrese el pelo largo de manera que quede por encima del nivel de los hombros para evitar que se enrede en cualquier pieza giratoria.

⚠ ADVERTENCIA

No utilice esta unidad cuando esté cansado, enfermo o bajo la influencia de alcohol, drogas o medicamentos.

⚠ ADVERTENCIA

No opere con mala iluminación.

⚠ ADVERTENCIA

En condiciones polvorientas, utilice una máscara con filtro facial para reducir el riesgo de lesiones asociadas con la inhalación de polvo.

⚠ ADVERTENCIA

Revise el área de trabajo antes de cada uso. Retire todos los objetos como piedras (cuando sea posible), vidrios rotos, clavos, alambre o cuerda que puedan ser lanzados o enredarse en la máquina.

⚠ ADVERTENCIA

Manténgase firme y equilibrado. No se exceda en el alcance. Extenderse demasiado puede provocar la pérdida de equilibrio o la exposición a superficies calientes.

⚠ ADVERTENCIA

El motor está equipado con un supresor de chispas. Nunca opere la unidad sin una pantalla antichispas.

⚠ ADVERTENCIA

Utilice solo piezas de repuesto y accesorios idénticos a los del fabricante.

⚠ ADVERTENCIA

Inspeccione la unidad antes de cada uso para comprobar que no hay sujetadores sueltos, fugas de combustible, etc. Reemplace las piezas dañadas.

⚠ ADVERTENCIA

Las aspas del impulsor giratorio pueden causar lesiones graves. Detenga el motor y asegúrese de que las aspas del impulsor hayan dejado de girar antes de instalar o cambiar piezas o desviadores.

⚠ ADVERTENCIA

No apunte la boquilla del soplador hacia personas o mascotas cuando esté en funcionamiento.

⚠ ADVERTENCIA

La chispa del cable de la bujía que se ha quitado puede provocar un incendio o una descarga eléctrica.

Al hacer el mantenimiento del motor:

Desconecte el cable de la bujía y colóquelo donde no pueda entrar en contacto con la bujía ni con ningún otro objeto metálico.

NO compruebe si hay chispa sin la bujía puesta.

Use solo probadores de bujías aprobados.

⚠ ADVERTENCIA

Los motores en funcionamiento producen calor. Pueden producirse quemaduras graves al contacto. El material combustible puede incendiarse al contacto.

NO toque las superficies calientes.

Evite el contacto con gases de escape calientes.

Deje que el equipo se enfríe antes de tocarlo.

Mantenga al menos 3 pies (91.4 cm) de espacio libre en todos los lados para asegurar el enfriamiento adecuado.

Mantenga al menos 5 pies (1.5 m) de distancia con respecto a los materiales combustibles.

⚠ ADVERTENCIA

La rápida retracción de la cuerda de arranque tirará de la mano y del brazo hacia el motor más rápido de lo que pueda soltarlo. La puesta en marcha involuntaria puede provocar enredos, amputaciones traumáticas o laceraciones. Pueden producirse fracturas, moretones o esguinces.

Al arrancar el motor, hale la cuerda de arranque lentamente hasta sentir resistencia y luego hale rápidamente para evitar el retroceso.

⚠ PRECAUCIÓN

La exposición prolongada a las vibraciones, también conocidas como dedo blanco por vibración, por el uso de equipos que funcionan con gasolina, como este soplador, podría causar daños en los vasos sanguíneos o en los nervios de los dedos, las manos y las articulaciones. Si se presentan síntomas como entumecimiento o pérdida de sensibilidad en los dedos, las manos o las articulaciones, deje de usar este soplador y busque atención médica.

Seguridad del combustible**⚠ PELIGRO**

LA GASOLINA Y LOS VAPORES DE GASOLINA SON ALTAMENTE INFLAMABLES Y EXPLOSIVOS.

Los incendios o explosiones pueden causar quemaduras graves e incluso la muerte.

Gasolina y vapores de gasolina:

- La gasolina es muy inflamable y explosiva.
- La gasolina puede causar un incendio o una explosión si se enciende.
- La gasolina es un combustible líquido, pero sus vapores también pueden encenderse.
- La gasolina es un irritante de la piel y debe limpiarse inmediatamente si se derrama sobre la superficie, la piel o la ropa.
- La gasolina tiene un olor característico que ayuda a detectar rápidamente posibles fugas.
- La gasolina se expande o contrae con la temperatura ambiente. Nunca llene el tanque de gasolina a plena capacidad, ya que la gasolina necesita espacio para expandirse cuando las temperaturas aumentan.
- En el caso de algún incendio con gasolina, las llamas nunca deben apagarse a menos que la válvula de suministro de combustible se pueda CERRAR. Si no se hace así, si se extingue el incendio y no se apaga el suministro de combustible, se puede crear un peligro de explosión.

Al agregar o retirar gasolina:

- NO encienda ni fume cigarrillos.
- Siempre apague el soplador y déjelo enfriar por lo menos dos minutos antes de quitar la tapa de la gasolina. Después, afloje la tapa de la gasolina para aliviar la presión del tanque de gasolina.
- Solo llene o drene la gasolina al aire libre en un área bien ventilada.
- NO bombee gasolina directamente al soplador en la estación de servicio. Utilice siempre un recipiente de combustible aprobado para transferir el combustible al tanque de gasolina.
- NO llene en exceso el tanque de gasolina.
- Mantenga siempre la gasolina alejada de chispas, llamas abiertas, luces piloto, el calor y otras fuentes de ignición.
- Mezcle y almacene el combustible en un recipiente aprobado para gasolina.

Cuando arranque el soplador:

- NO intente arrancar un motor dañado.
- Compruebe siempre que la tapa de la gasolina, el filtro de aire, la bujía, los conductos de combustible y el sistema de escape estén bien asegurados, conectados y en su sitio.
- Permita siempre que la gasolina derramada se evapore completamente antes de intentar arrancar el motor.
- Asegúrese de que el soplador descansa firmemente en un terreno plano.

Al operar el soplador:

- NO mueva ni incline el soplador durante el funcionamiento.
- NO incline el soplador ni permita que se derrame combustible o aceite.

Al guardar el soplador:

- Guárdelo lejos de chispas, llamas abiertas, luces piloto, el calor y otras fuentes de ignición.
- No guarde el soplador o la gasolina cerca de hornos, calentadores de agua o cualquier otro aparato que produzca calor o que tenga encendido automático.

 ADVERTENCIA

NUNCA use un recipiente de gasolina, tanque de gasolina ni cualquier otro artículo de combustible que esté roto, cortado, rasgado o dañado.

Símbolos de Seguridad





Algunos de los siguientes símbolos podrían utilizarse con este producto. Estúdielos y aprenda su significado. La interpretación adecuada de estos símbolos le permitirá utilizar el producto de manera más segura.




SÍMBOLO	SIGNIFICADO
	Lea el manual de usuario. Para reducir el riesgo de lesiones, el usuario debe leer y comprender el manual de usuario antes de utilizar este producto. Si usted no entiende las advertencias e instrucciones en el manual del operador, no utilice este producto.
	Protección para ojos y oídos. Utilice siempre gafas de seguridad con protectores laterales marcados para cumplir con ANSI Z87.1. El fallar en hacerlo puede resultar en objetos ser lanzados a sus ojos y otras posibles lesiones serias. Siempre use protección auditiva (orejeras o tapones para oídos) para proteger su oído. La exposición a largo tiempo del ruido del soplador puede dañar su oído.
	Calzado. Siempre use calzado de seguridad o botas pesadas al operar la máquina.
	Guantes. Siempre utilice guantes protectores resistentes antideslizantes al operar este producto.
	Alerta de seguridad. Precauciones que involucran su seguridad.
	Riesgo de incendio. La gasolina y los vapores de gasolina son extremadamente inflamables y explosivos. Los incendios pueden causar quemaduras graves e incluso la muerte. No agregue combustible mientras el producto esté en funcionamiento o aún caliente.
	Alerta de llamas abiertas. La gasolina y los vapores de gasolina son extremadamente inflamables y explosivos. Mantenga el combustible alejado de cigarrillos, llamas abiertas, chispas, luces de piloto, calor, y otras fuentes de ignición.
	Superficie caliente. Para reducir el riesgo de lesiones o daños, evite el contacto con cualquier superficie caliente.

SÍMBOLO	SIGNIFICADO
	<p>Peligro de amputación. Partes giratorias pueden enredar las manos, pies, cabello, ropa y/o accesorios. Amputaciones traumáticas o laceraciones severas pueden ocurrir.</p>
	<p>Gases tóxicos. El escape del motor de este producto contiene sustancias químicas que, conforme al estado de California, producen cáncer, defectos de nacimiento y otros daños reproductivos.</p> <p>Riesgo de asfixia. Este motor emite monóxido de carbono, un gas venenoso incoloro e inodoro. Inhalar monóxido de carbono puede producir náuseas, desmayos o la muerte. Úselo solo en un área bien ventilada.</p>
	<p>Lanzamiento de objetos. Esta máquina puede recoger y lanzar objetos que pueden causar lesiones personales.</p> <p>Inspeccione el área de trabajo antes de cada uso. Remueva todos los objetos tales como piedras (donde sea posible), vidrio roto, clavos, alambre, o hilos que pueden ser lanzados o enredarse en la máquina.</p>
	<p>Espacio libre. Mantenga todos los objetos al menos a 50 pies (15 m) de distancia de la máquina. Solo una persona debe operar el partidor de troncos y cargar los troncos.</p> <p>Mantenga a todos los espectadores, niños, y mascotas al menos 50' (15m) alejados mientras opera el soplador.</p>
	<p>Nunca ponga en funcionamiento la unidad sin la cubierta del ventilador instalada. El uso de una unidad mal ensamblada podría causar lesiones personales graves.</p>
	<p>Lesiones personales graves o daños a la propiedad. Antes de inspeccionar, limpiar, o dar servicio al soplador, apague el motor. Espera hasta que todas las partes móviles se detengan, desconecte el cable de la bujía y aléjela de la misma bujía. El fallar en seguir estas instrucciones puede resultar en lesiones personales o daños al soplador.</p>

Símbolos de Operación

Algunos de los siguientes símbolos pueden ser utilizados en este producto. Por favor estúdielos y aprenda sus significados. La interpretación apropiada de estos símbolos le permitirán que opere su producto de forma más segura.

SÍMBOLO	SIGNIFICADO
	Ahogar/Operar
	Válvula de combustible: CERRADA/ABIERTA
	Palanca del acelerador RÁPIDO: posición delantera
	Palanca del acelerador LENTO: posición trasera

SÍMBOLO	SIGNIFICADO
	Medidor de combustible: Lleno
	Medidor de combustible: Vacío
	Parada

Símbolos de la Etiqueta de Inicio Rápido

Algunos de los siguientes símbolos pueden ser utilizados en este producto. Por favor estúdielos y aprenda sus significados. La interpretación apropiada de estos símbolos le permitirán que opere su producto de forma más segura.



Arranque del motor

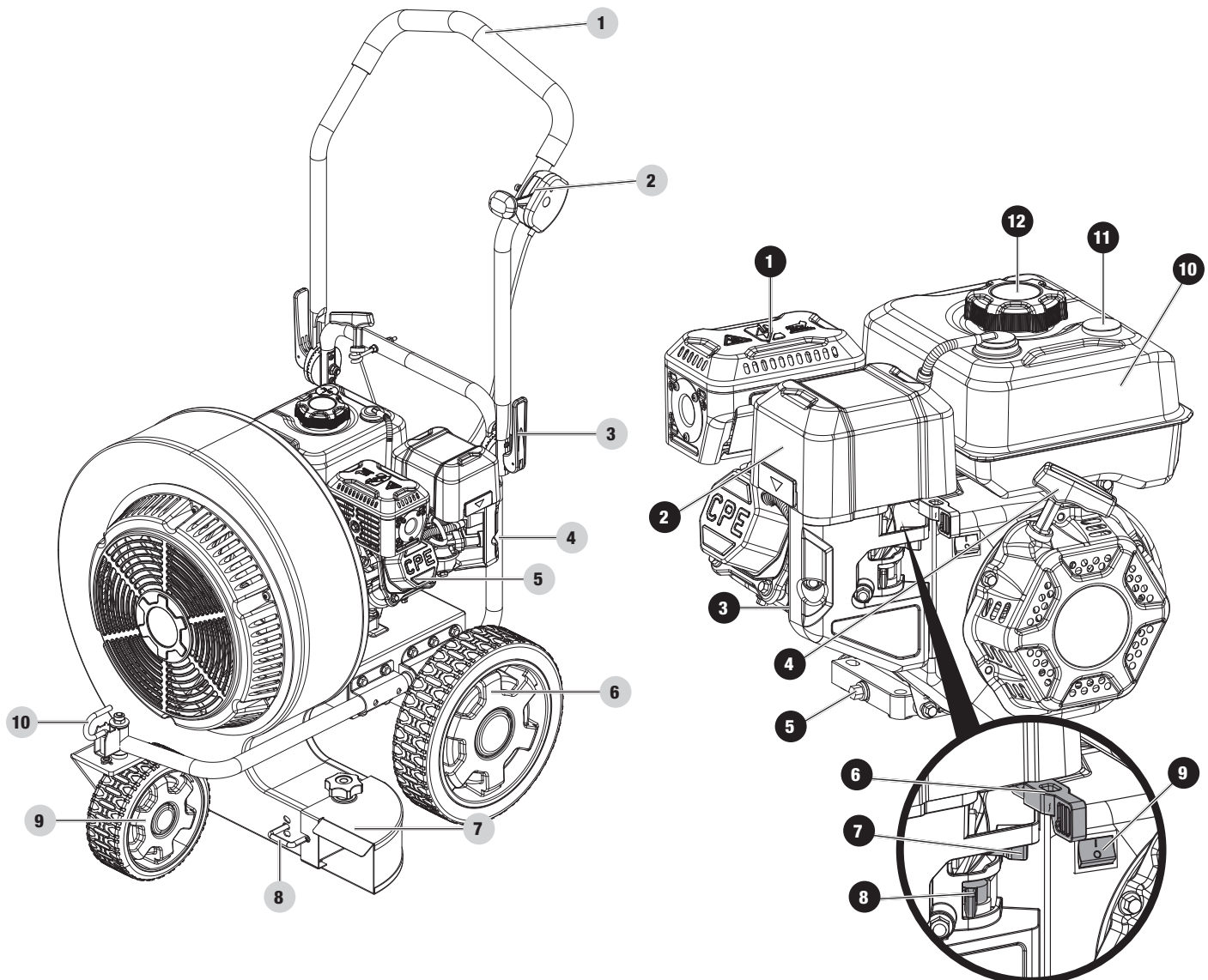
1. **Compruebe el nivel de aceite.** El aceite recomendado es 10W-30. El motor puede resultar seriamente dañado sin aceite. Compruebe siempre el nivel de aceite antes de utilizarlo. La máquina debe descansar firmemente en suelo nivelado cuando se realice la comprobación.
2. Agregue gasolina con un octanaje mínimo de 87 y un contenido de etanol inferior al 10 % en volumen.
3. Mueva la **palanca del ahogador** a la posición "AHOGAR".
4. Mueva la **palanca del acelerador**, en el mango en la posición del usuario, a la posición "RÁPIDO" (adelante).
5. Mueva la **válvula de combustible** a la posición "ABIERTA".
6. Tire lentamente de la **cuerda del arranque** hasta que sienta resistencia y luego tire rápidamente.
7. A medida que el motor se caliente, mueva el **ahogador** a "OPERAR".

Parada del motor

1. Mueva la **válvula de combustible** a la posición "CERRADA".
2. Ponga el **interruptor del motor** en la posición "APAGADO".

CONTROLES Y CARACTERÍSTICAS

Lea el manual de usuario antes de operar el partidor de troncos. Aprenda la ubicación y función de los controles y las funciones. Guarde este manual para consultarlo en el futuro.



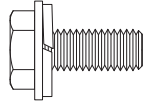
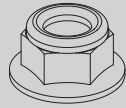
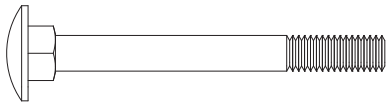
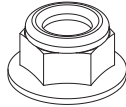
Soplador

1. Manillar superior
2. Control de aceleración/velocidad
3. Palanca de ajuste de altura del manillar
4. Manillar inferior
5. Motor
6. Rueda trasera
7. Accesorio de flujo de aire delantero
8. Ajuste del flujo de aire vertical
9. Rueda delantera
10. Bloqueo de giro de la rueda delantera

Motor

- | | |
|--|-------------------------------------|
| 1. Silenciador | 8. Válvula de combustible |
| 2. Filtro de aire | 9. Interruptor de apagado del motor |
| 3. Tapa/varilla de medición de llenado de aceite | 10. Tanque de combustible |
| 4. Arranque retráctil | 11. Medidor de combustible |
| 5. Perno de drenaje de aceite | 12. Tapa del tanque de combustible |
| 6. Acelerador | |
| 7. Ahogador | |

Partes incluidas

Parte	Cantidad de partes	Herraje necesario	Cantidad de herraje	Referencia del herraje	Herramienta necesaria
Rueda delantera	1	Perno hexagonal M8x20	4		Llave de 13mm
Mango superior	1	Tuerca de seguridad de brida M8 de nailon	2		Llave de 13mm
Control del acelerador	1	Perno de carruaje M6x65	1		Llave de 10mm
		Tuerca seguridad de brida M6 de Nailon	1		
Accesorio para flujo de aire delantero	1	N/A			
Aceite para motor 0.5 US qt. (500 mL)	1	N/A			
Embudo para aceite del motor	1	N/A			

Partes no incluidas

- Llave métrica o juego de dados
- Destornillador Phillips
- Pinzas

MONTAJE

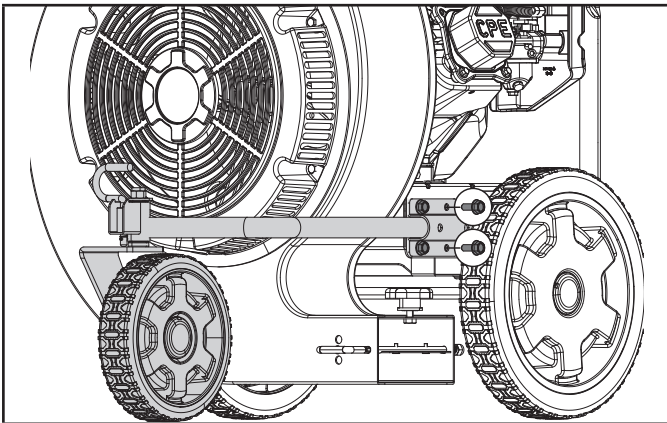
El soplador requiere algo de montaje. Esta unidad sale de la fábrica sin aceite. Debe recibir un mantenimiento adecuado con combustible y aceite antes de entrar en funcionamiento. Si tiene preguntas sobre el montaje del soplador, llame a nuestra línea de ayuda al 1-877-338-0999. Tenga a mano el número de serie y el número de modelo.

Retire el soplador de la caja de envío

1. Coloque la caja de envío en una superficie sólida y plana.
2. Retire todo el contenido de la caja.

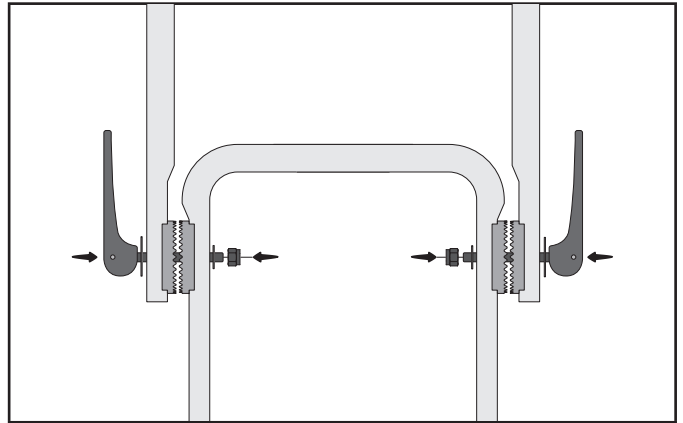
Ensamblar la rueda delantera

1. Alinee los 4 orificios del soporte de la rueda delantera con los 4 orificios del marco del soplador cerca de la rueda trasera en el lado izquierdo del marco (desde la posición del usuario).
2. Enrosque un perno M8 × 20 en cada agujero, y utilizando una llave de 13 mm, apriete hasta 15 lbf. ft. - 19 lbf. ft. (20.3 - 25.8 Nm)



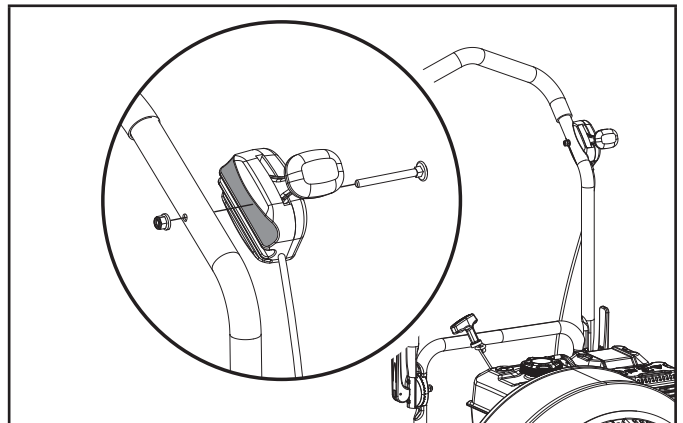
Ensamblar el manillar superior

1. Coloque el conjunto del manillar superior sobre el conjunto del manillar inferior, con el manillar superior en el exterior, y alinee los dientes del ajustador del manillar superior para que se asienten en los dientes del ajustador del manillar inferior.
2. Desde el exterior del conjunto del manillar, inserte el extremo roscado de la palanca de ajuste del manillar a través del orificio del conjunto del manillar superior y el orificio del conjunto del manillar inferior.
3. Enrosque una tuerca de seguridad M8 de nailon en el extremo roscado de la palanca de ajuste del manillar. Manteniendo la palanca de ajuste del manillar en su lugar, utilice una llave inglesa o un dado de 13 mm para apretar la tuerca de seguridad y fijar el manillar en la posición correcta. (Consulte la sección de funcionamiento para el ajuste de la altura del manillar).



Ensamblar el control de aceleración

1. Alinee el control del acelerador con el exterior del manillar superior izquierdo (desde la posición del usuario) con la ranura contra el manillar y la velocidad rápida hacia el frente.
2. Desde el exterior del control del acelerador, coloque el perno M6 × 65 a través del orificio del acelerador y a través del orificio del tubo del manillar.
3. Enrosque la tuerca de seguridad de nailon M6 en el perno y apriete firmemente.



OPERACIÓN

Agregue Aceite de Motor

⚠ ADVERTENCIA

NO intente arrancar el motor o encenderlo antes de llenarlo correctamente con el tipo y la cantidad de aceite recomendado. Los daños en el motor como resultado de no seguir estas instrucciones anularán la garantía.

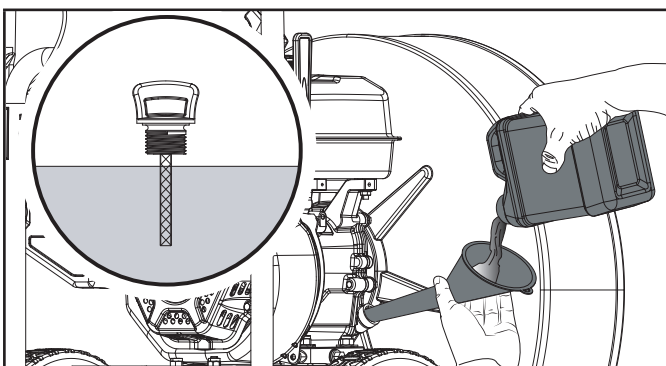
🗨 AVISO

El tipo de aceite recomendado es el **aceite para automóvil 10W-30**.

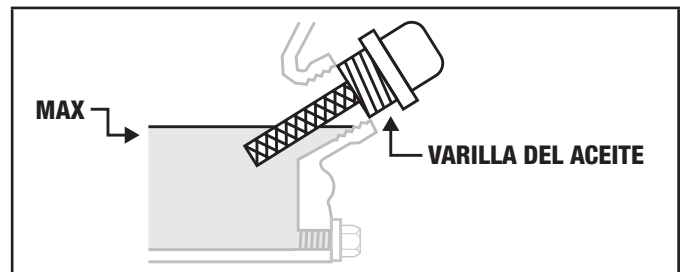
Si el motor funciona en temperaturas extremas, consulte la siguiente tabla para conocer el tipo de aceite recomendado.

Recomendación de Tipo de Aceite para Motor	
	10W-30
	5W-30
	10W-40
	5W-30 Full Sintético Completo
°F	-20 0 20 40 60 80 100 120
°C	-28.9 -17.8 -6.7 4.4 15.6 26.7 37.8 48.9
Temperatura de ambiente	

1. Coloque el soplador sobre una superficie plana y nivelada.
2. Retire la tapa de llenado de aceite/varilla de medición para agregar aceite.
3. Con un embudo, agregue hasta 0.5 US qt. (500 mL) de aceite (incluido) y vuelva a colocar la tapa de llenado de aceite/varilla de medición. **NO SOBRECARGAR.**



4. Compruebe el nivel de aceite del motor antes de cada uso y agregue según sea necesario.



🗨 AVISO

Después de agregar aceite, debe realizar una inspección visual y verificar que el aceite esté de 1 a 2 roscas de distancia de rebalsarse del orificio de llenado.

Si utiliza la varilla para comprobar el nivel de aceite, **NO** gire la varilla al verificarlo.

🗨 AVISO

Compruebe el nivel de aceite a menudo durante el período de asentamiento. Vea la sección *Mantenimiento* para conocer los intervalos de servicio recomendados.

⚠ PRECAUCIÓN

Este motor viene equipado con una válvula de corte y se detendrá cuando el nivel del aceite en el cigüeñal esté por debajo del valor umbral.

🗨 AVISO

Las primeras 5 horas de funcionamiento son el período de asentamiento del motor. Durante el período de asentamiento, se recomienda utilizar aceites mezclados estándar para automóviles, no sintéticos. Después del período de asentamiento, se puede usar aceite sintético, pero no es necesario. El ajuste del acelerador aumenta o disminuye la velocidad del motor, lo que ayuda a asentar los anillos del pistón. Evite forzar el motor ni tampoco lo mantenga en funcionamiento prolongado a un número de revoluciones constante. Después del período de asentamiento de 5 horas, cambie el aceite.

🗨 AVISO

El aceite sintético puede utilizarse después del periodo de asentamiento inicial de 5 horas. El uso de aceite sintético no reduce el intervalo de cambio de aceite recomendado. El aceite totalmente sintético 5W-30 ayudará a arrancar el motor en temperaturas ambiente frías < 41° F (5° C)

AVISO

El clima afecta al aceite del motor y su desempeño. Cambie el tipo de aceite de motor en función de las condiciones climáticas, a fin de adaptarse a las necesidades del motor.

Agregar Combustible**PRECAUCIÓN**

Utilice gasolina regular sin plomo con un octanaje mínimo de 87 y un contenido de etanol inferior a 10 % por volumen.

NO encienda ni fume cigarrillos.

NO mezcle aceite y gasolina.

NO llene en exceso el tanque de gasolina. Llene el tanque hasta aproximadamente ¼ in. (6.4 mm) por debajo de la parte superior del tanque para permitir la expansión de la gasolina.

Siempre apague el soplador y déjelo enfriar por lo menos dos minutos antes de quitar la tapa de la gasolina.

Después, afloje la tapa de la gasolina para aliviar la presión del tanque de gasolina.

Solo llene o drene la gasolina al aire libre en un área bien ventilada.

Almacene el combustible en un recipiente aprobado para gasolina.

NO bombee gasolina directamente en el soplador en la estación de servicio. Utilice siempre un recipiente de combustible aprobado para transferir el combustible al tanque de gasolina.

NO llene en exceso el tanque de gasolina.




Mantenga siempre la gasolina alejada de chispas, llamas abiertas, luces piloto, el calor y otras fuentes de ignición.

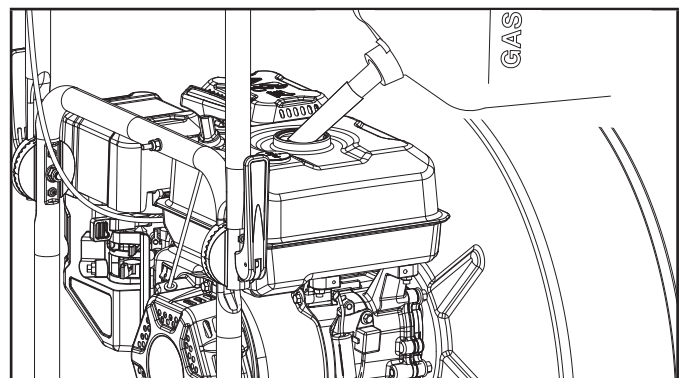
ADVERTENCIA

Si se vierte gasolina demasiado rápido a través del tamiz de combustible, puede producirse el reflujo de gasolina hacia el operador durante el llenado.

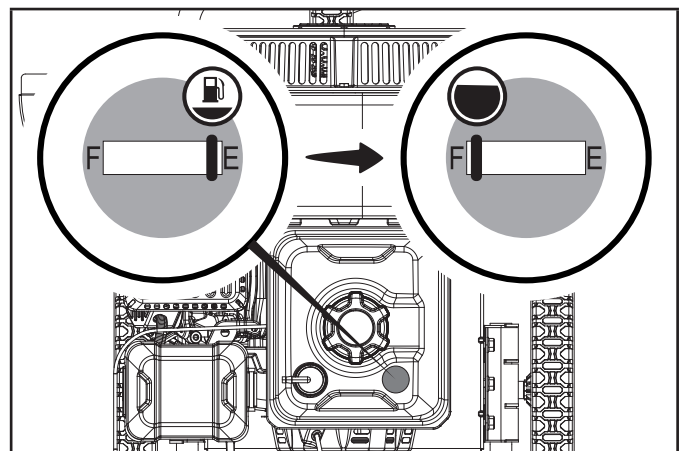
ADVERTENCIA

Siempre apague el motor antes de cargar combustible. Nunca agregue combustible a una máquina con el motor en marcha o caliente. Espere al menos 2 minutos para que se enfríe antes de reabastecer el combustible. Aléjese al menos 50' (15 m) del lugar de reabastecimiento de combustible antes de encender el motor. No fume y manténgase alejado de las llamas y las chispas. Si no se manipula el combustible de manera segura, se pueden producir lesiones personales graves y/o daños a la propiedad.

1. Utilice gasolina regular sin plomo limpia y reciente con un octanaje mínimo de 87 y un contenido de etanol inferior a 10 % por volumen.   
2. NO mezcle el aceite con la gasolina.
3. Retire la tapa de la gasolina.
4. Agregue gasolina al tanque de forma gradual. NO SOBRECARGAR. La gasolina se puede expandir después de llenar el tanque. Se requiere dejar un espacio mínimo de ¼ in. (6.4 mm) en el tanque para que la gasolina pueda expandirse, pero se recomienda dejar un espacio superior. Si el tanque está sobrecargado, es posible que expulse gasolina como resultado de la expansión, y esto puede afectar la condición estable de funcionamiento del soplador.



5. El nivel aproximado de combustible se muestra en el indicador de combustible en la parte superior del tanque de combustible.



6. Enrosque la tapa de la gasolina y limpie cualquier derrame de combustible.

AVISO

El motor funciona bien con combustibles de mezcla de etanol al 10 % o menos. Cuando se usan combustibles mezclados, hay algunos problemas que vale la pena señalar:

- Las mezclas de gasolina y etanol pueden absorber más agua que la gasolina sola.
- Estas mezclas pueden finalmente separarse, dejando agua o una sustancia viscosa acuosa en el tanque, la válvula de combustible y el carburador.
- La gasolina contaminada puede aspirarse al carburador y causar daños al motor y/o crear problemas de rendimiento de potencia.
- Solo hay unos pocos proveedores que ofrecen estabilizadores de combustible que se formulan para funcionar con combustibles de mezcla de etanol.
- Cualquier daño o peligro causado por el uso de combustible inadecuado, combustible almacenado inadecuadamente y/o estabilizadores formulados inadecuadamente, no está cubierto por la garantía del fabricante. Se recomienda siempre cortar el suministro de combustible (cuando corresponda, no todas las unidades tienen un apagado de combustible), hacer funcionar el motor hasta que el combustible se agote y vaciar el tanque cuando el equipo no se va a utilizar durante un período de más de 30 días.

Consulte las instrucciones de almacenamiento en los casos en que no se utilice por un tiempo prolongado.

PELIGRO

El escape del motor del soplador contiene monóxido de carbono, un gas venenoso incoloro e inodoro. Inhalar monóxido de carbono producirá náuseas, mareos, desmayos o la muerte. Si comienza a sentirse mareado o débil, salga a tomar aire fresco inmediatamente.

Opere el partidador de troncos únicamente en exteriores, en un área bien ventilada.

NO opere el partidador de troncos dentro de ningún edificio, incluidos garajes, sótanos, espacios de acceso y cobertizos, recintos o compartimientos.

NO permita que los gases de escape entren en un área confinada a través de ventanas, puertas, respiraderos u otras aberturas.

PELIGRO

Usar un motor en interiores **PUEDA MATARLO EN MINUTOS**. El escape del motor contiene monóxido de carbono. Este es un veneno que no se puede ver ni oler.

NUNCA lo use dentro de una casa o garaje, **INCLUSO SI** las puertas y ventanas están abiertas.

SOLO úselo **EN EL EXTERIOR** y lejos de ventanas, puertas y respiraderos.



Instale alarmas de monóxido de carbono a batería o alarmas de monóxido de carbono enchufables con respaldo de batería de acuerdo con las instrucciones del fabricante.

ADVERTENCIA

Los motores en funcionamiento producen calor. Pueden producirse quemaduras graves al contacto. El material combustible puede incendiarse al contacto.

NO toque las superficies calientes.

Evite el contacto con gases de escape calientes.

Deje que el equipo se enfríe antes de tocarlo.

Mantenga al menos 3 ft. (91.4 cm) de espacio libre en todos los lados para asegurar el enfriamiento adecuado.

Mantenga al menos 5 ft. (1.5 m) de distancia con respecto a los materiales combustibles.

ADVERTENCIA

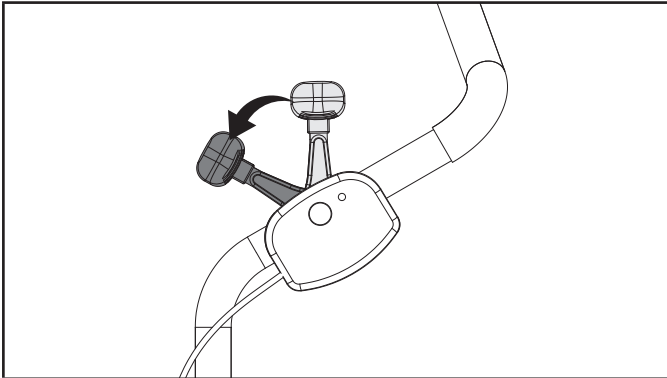
Nunca haga funcionar la unidad sin la cubierta del ventilador instalada. El uso de una unidad mal montada podría provocar lesiones personales graves.

AVISO

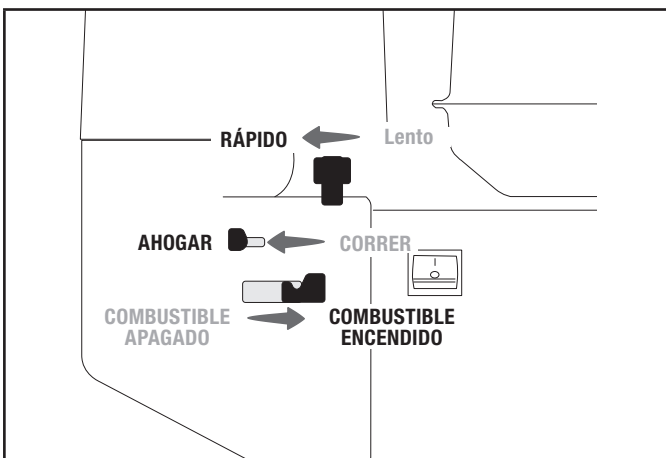
En algunas jurisdicciones estatales y locales, opere el equipo motorizado durante horas razonables para cumplir con las ordenanzas locales sobre ruido. Para obtener más información, póngase en contacto con su gobierno estatal y local para conocer los requisitos específicos.

Arranque del motor

1. Asegúrese de que el soplador esté en una superficie plana y nivelada.
2. Mueva la palanca del acelerador en el manillar a la posición "RÁPIDO" (adelante).



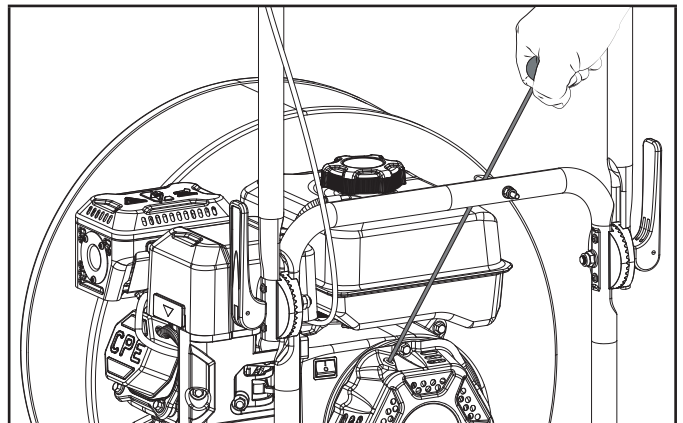
3. Mueva la palanca del ahogador a la posición "AHOGAR".
4. Mueva la válvula de combustible a la posición "ABIERTA".



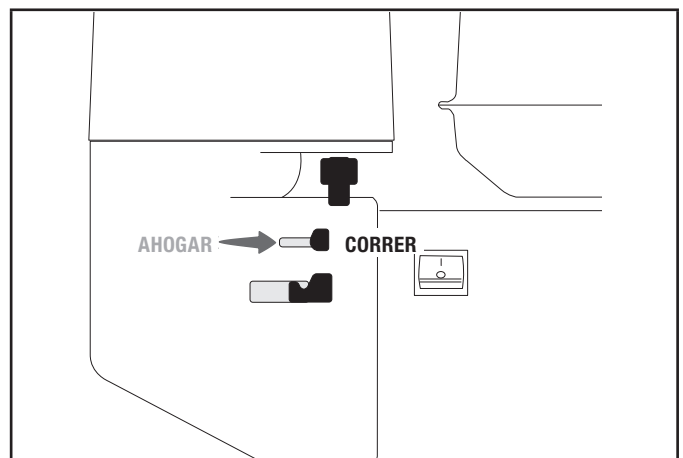
⚠ ADVERTENCIA

La rápida retracción de la cuerda retráctil puede tirar de la mano y el brazo hacia el motor más rápido de lo que pueda soltarla. El arranque involuntario puede dar como resultado un enredo, una amputación traumática o una laceración. También pueden producirse fracturas, moretones o esguinces.

5. Tire lentamente de la cuerda del arranque hasta que sienta resistencia y luego tire rápidamente.



6. A medida que el motor se calienta, mueva la palanca del ahogador a la posición "OPERAR".



🗨 AVISO

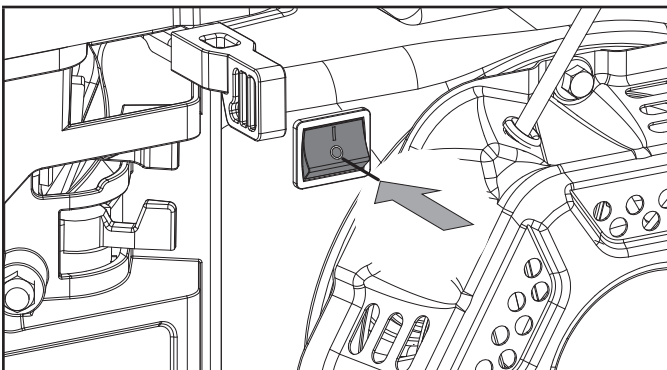
Mantenga la palanca del estrangulador en la posición "AHOGAR" durante 2 tirones del arranque retráctil. Después del segundo tirón, mueva la palanca del estrangulador a la posición "OPERAR" para los siguientes 3 tirones del arranque retráctil. Demasiada estrangulación provoca la suciedad de las bujías y el ahogo del motor debido a la falta de aire entrante. Esto hará que el motor no arranque.

🗨 AVISO

Deje que el motor se caliente al menos 30 segundos dependiendo de la temperatura ambiental. Cuanto más fría sea la temperatura, más extenso será el calentamiento requerido.

Parada del motor

En una emergencia, ponga el interruptor del motor en la posición "APAGADO".

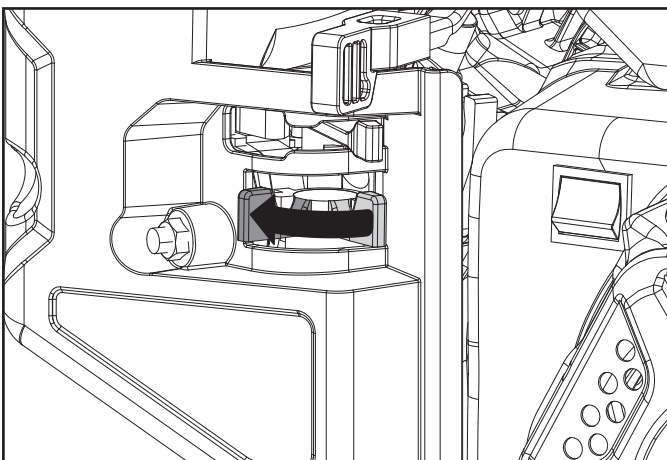


NOTICE

Si el motor no se detiene cuando el interruptor del motor se mueve a la posición "APAGADO", mueva el acelerador a la posición de velocidad lenta y deslice la palanca del estrangulador a la posición de arranque en frío (cerrada).

En funcionamiento normal:

1. Mueva la válvula de combustible a la posición "APAGADO".



2. Deje que el motor funcione hasta que la falta de combustible lo detenga. Esto suele tardar unos minutos.

Importante: Asegúrese siempre de que la válvula de combustible esté en la posición "APAGADO" cuando el motor no esté en uso.

AVISO

Si el motor no se va a utilizar durante un período de dos (2) semanas o más, consulte la sección *Almacenamiento* para el adecuado almacenamiento del motor y el combustible.

Funcionamiento del soplador

⚠ ADVERTENCIA

Siempre use protección para los ojos con escudos laterales marcados para cumplir con la norma ANSI Z87.1. Si no lo hace, es posible que reciba impactos de objetos en los ojos o que provoque otras posibles lesiones graves.

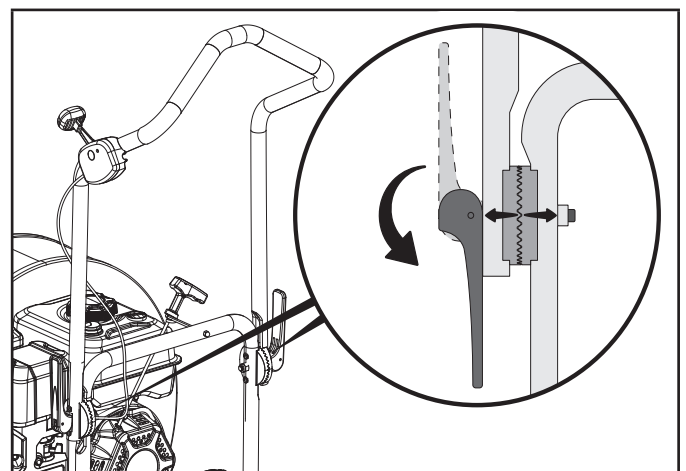
Inspeccione el soplador antes de cada uso

1. Asegúrese siempre de que el cable de la bujía se ha desconectado y el motor se ha puesto a tierra.
2. Siempre inspeccione visualmente la cubierta del ventilador para ver si hay accesorios sueltos, grietas u otros daños.
3. NO haga funcionar el soplador si hay alguna señal de daños en las piezas o en la unidad.
4. NO haga funcionar el soplador si la tolva de descarga está obstruida. Retire todos los residuos antes de ponerlo en funcionamiento.
5. Siempre inspeccione el motor y asegúrese de que el nivel de aceite y el nivel de combustible sean correctos antes de ponerlo en funcionamiento.
6. Siempre inspeccione el área de trabajo para detectar cualquier distracción o factor que pueda impedir la seguridad del operador o el funcionamiento adecuado.

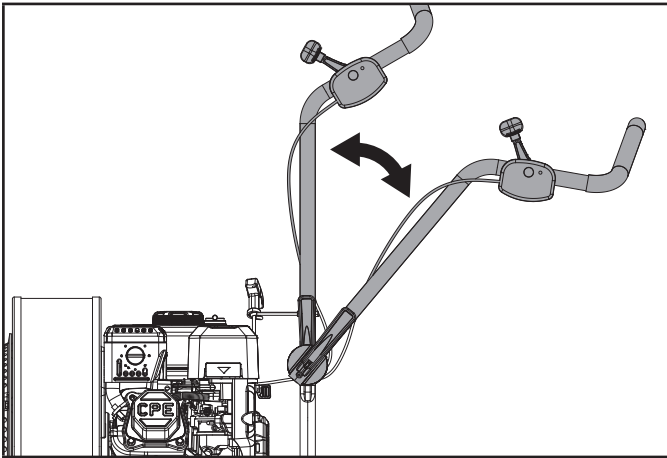
Ajustar la altura del manillar

La altura del manillar se puede ajustar a una posición cómoda para el usuario y, además, se puede plegar para guardarlo.

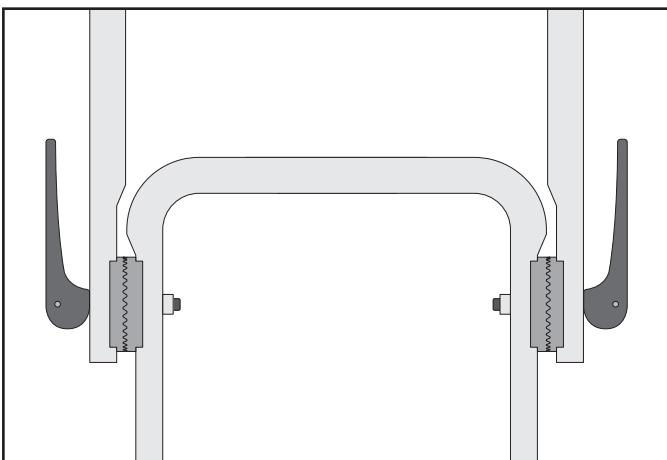
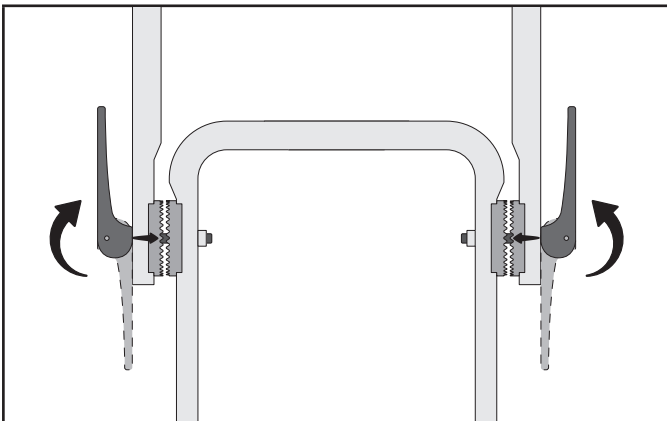
1. Tire de la palanca de ajuste del manillar hacia afuera para aflojar el enganche de los dientes en los ajustadores.



- Mueva el manillar a la altura deseada para comodidad del usuario.



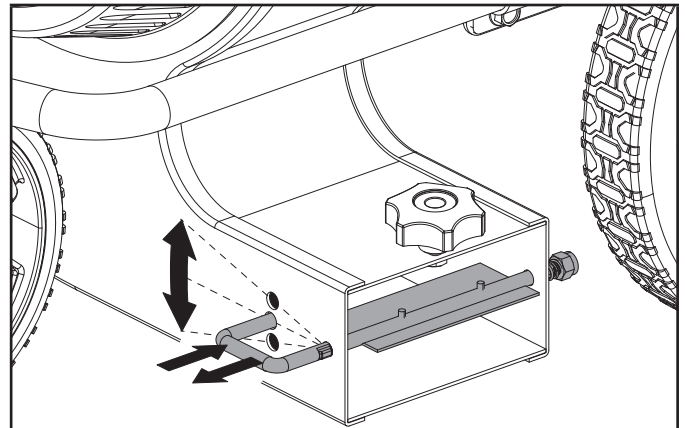
- Asegúrese de que los dientes del ajustador estén alineados para que se asienten uno dentro del otro y luego, empuje la palanca de ajuste del manillar hacia adentro para que se bloquee en su lugar.



Ajuste del flujo de aire vertical

El soplador está equipado con una persiana de flujo de aire vertical ajustable. El flujo de aire vertical se puede ajustar en 3 posiciones: Recto (nivelado), 15 grados arriba y 15 grados abajo.

- Pare el motor (consulte la sección Parada del motor)
- Saque la palanca de índice del agujero en que está.
- Gire la palanca de índice a la posición deseada.
- Suelte la palanca de índice y deje que se introduzca en el agujero deseado.



- 15° DOWN
- STRAIGHT/LEVEL
- 15° UP



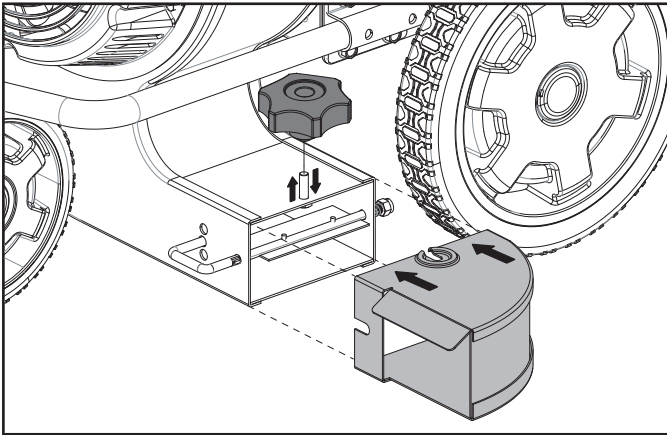
- Para dirigir el flujo de aire 15 grados hacia abajo, coloque la palanca de índice en la posición superior. Para dirigir el aire nivelado/recto, coloque la palanca de índice en la posición del medio. Para dirigir el aire 15 grados hacia arriba, coloque la palanca de índice en la posición inferior.

Accesorio de flujo de aire delantero

El soplador incluye un accesorio de flujo de aire delantero. El montaje de este accesorio en la tolva de descarga dirige el flujo de aire hacia la parte delantera del soplador en lugar de hacia el lado.

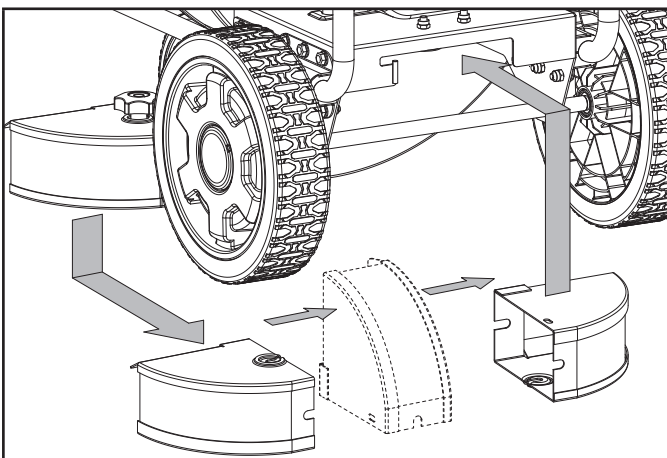
- Pare el motor (consulte la sección Parada del motor).
- Afloje la perilla del accesorio ubicada en la parte superior de la tolva de descarga del soplador.

- Orienta el accesorio de modo que "Este lado para el uso" quede visible y las flechas estén orientadas hacia la tolva de descarga.
- Deslice el accesorio sobre la tolva de descarga. La ranura en la parte superior del accesorio se acoplará con el perno de la perilla de este.
- Apriete a mano la perilla para asegurar el accesorio.



Cuando no esté en uso, el accesorio del flujo de aire delantero puede guardarse bajo el marco en la parte trasera del soplador.

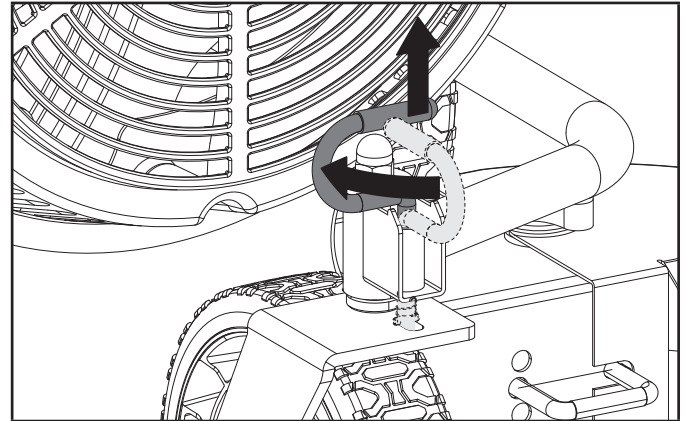
- Gire el accesorio de modo que "Este lado para el almacenamiento" quede visible y las flechas estén orientadas hacia el área de almacenamiento.
- Inserte el accesorio en la abertura del marco, con la orientación identificada en la etiqueta.
- El borde del accesorio se apoyará en un soporte debajo del marco.
- Asegure el accesorio forzándolo hacia arriba y girándolo para que el perno del marco se inserte en la ranura del accesorio.



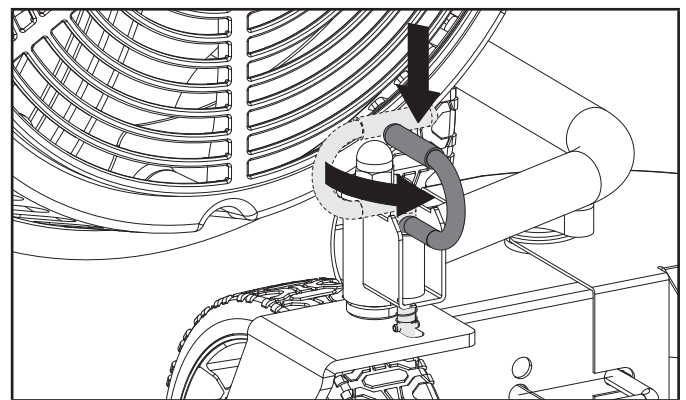
Giro de la rueda delantera

Este soplador tiene una rueda delantera multifunción que puede bloquearse en la posición orientada hacia el frente o desbloquearse para girar.

- Tire hacia arriba de la palanca de bloqueo de giro y gírela un cuarto de vuelta para bloquearla en la ranura en la posición de arriba. Esto permitirá que la rueda gire 360 grados.



- Para volver a poner la rueda en la posición bloqueada mirando hacia adelante, tire hacia arriba de la palanca de bloqueo de giro y gírela un cuarto de vuelta y deje que se asiente de nuevo en la posición baja con el pasador de bloqueo en el agujero del soporte de la rueda. La rueda está ahora bloqueada en la posición orientada hacia el frente.



Operación a Gran Altura

La densidad del aire en regiones de gran altitud es menor que al nivel del mar. La potencia del motor se reduce al disminuir la masa de aire y la relación aire-combustible. La potencia y el rendimiento del motor se reducirán aproximadamente $3\frac{1}{2}$ % por cada 1000 pies de elevación sobre el nivel del mar. A mayor altitud también aumentarán las emisiones de gases de escape debido al mayor enriquecimiento de la relación aire-combustible. Otros problemas asociados con la altitud pueden incluir el arranque forzado, el aumento del consumo de combustible y el ensuciamiento de las bujías.

Para aliviar los problemas de la altura, aparte de la pérdida natural de potencia, CPE puede proporcionar un surtidor principal de carburador de gran altitud. El surtidor principal alternativo y las instrucciones de instalación pueden obtenerse poniéndose en contacto con nuestro Equipo de Asistencia Técnica. Las instrucciones de instalación también están disponibles en el área del Boletín Técnico del sitio web de CPE.

El número de pieza y la altitud mínima recomendada para la aplicación del surtidor principal de carburador de gran altitud se indica en la siguiente tabla.

Para seleccionar el surtidor principal correcto de gran altitud, es necesario identificar el modelo de carburador. Para ello, se imprime un código a un lado del carburador.

Seleccione el número de pieza del surtidor de gran altitud correspondiente al código del carburador que se encuentra en su carburador en particular.

Modelo de motor: R210P		
Código del carb.	Número de pieza del surtidor de alt. elevada	Altitud mínima
16100-000016	16161-000024	3000-6000 ft. (914-1829 m)
	16161-000022	6000-8000 ft. (1829-2438 m)

⚠ ADVERTENCIA

El funcionamiento con el surtidor principal alternativo a elevaciones inferiores a la altitud mínima recomendada puede dañar el motor. Para el funcionamiento en elevaciones más bajas, debe utilizarse el surtidor principal estándar suministrado originalmente. El funcionamiento del motor con una configuración incorrecta a una determinada altitud puede aumentar sus emisiones y disminuir la eficiencia y el rendimiento del combustible.

MANTENIMIENTO

Compruebe que el soplador se mantiene limpio y se almacena correctamente. Haga funcionar la unidad únicamente en una superficie plana y nivelada, en un entorno de funcionamiento limpio y seco. NO exponga la unidad a condiciones extremas, polvo excesivo, suciedad, humedad o vapores corrosivos.

El propietario/operador es responsable de todo el mantenimiento periódico. Complete todo el mantenimiento programado de manera oportuna. Corrija cualquier problema antes de poner en funcionamiento el soplador. Para obtener asistencia de servicio o piezas, comuníquese con nuestra línea de ayuda al 1-877-338-0999.

⚠ ADVERTENCIA

Nunca ponga en funcionamiento un soplador dañado o defectuoso. El mantenimiento inadecuado anulará la garantía.

⚠ ADVERTENCIA

Antes de inspeccionar, limpiar o hacer el mantenimiento del soplador, apague el motor. Espere a que se detengan todas las piezas móviles, desconecte el cable de la bujía y aléjelo de esta. Si no se siguen estas instrucciones se podrían producir lesiones personales o daños en el soplador.

🗨 AVISO

Para los dispositivos y sistemas de control de emisiones, lea y comprenda sus responsabilidades de servicio según se indica en la Declaración de garantía de control de emisiones de este manual.

⚠ ADVERTENCIA

Cuando realice el mantenimiento, utilice únicamente piezas de repuesto originales aprobadas. El uso de cualquier otra pieza podría dar como resultado un rendimiento deficiente o dañar el soplador.

Limpieza del soplador

⚠ PRECAUCIÓN

NO rocíe el soplador con agua.

El agua puede contaminar el sistema de combustible y puede entrar al motor a través de las ranuras de enfriamiento y dañarlo.

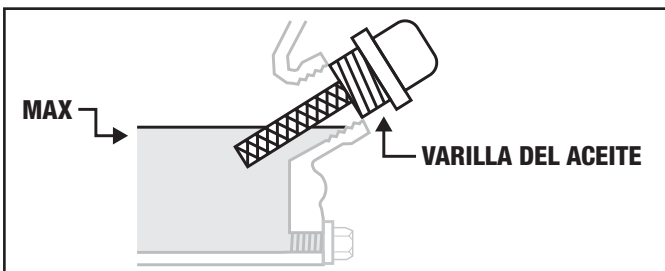
1. Utilice un paño húmedo para limpiar las superficies exteriores del soplador.
2. Utilice un cepillo de cerdas suaves para eliminar la suciedad y el aceite.
3. Use un compresor de aire (25 PSI) para limpiar la suciedad y los desechos del soplador.
4. Inspeccione todos los respiraderos y las ranuras de enfriamiento para asegurarse de que están limpios y sin obstrucciones.

Servicios del aceite del motor

Compruebe el nivel de aceite del motor antes de cada uso y después de cada cinco horas de funcionamiento continuo. Poner en marcha el motor cuando está bajo de aceite lo arruinará rápidamente. Se recomienda cambiar el aceite del motor después de cada 10 horas de funcionamiento e incluso antes cuando se trabaje en condiciones de extrema suciedad o polvo.

A. Compruebe el nivel de aceite del motor

1. Coloque el soplador en un sitio nivelado y apague el motor.
2. Limpie alrededor de la varilla de medición del aceite para evitar que la suciedad caiga en el cárter.
3. Retire la varilla de medición y límpiela. Vuelva a introducir la varilla de medición (no la apriete) y retírela. Agregue aceite según sea necesario para que el nivel llegue a la marca de LLENO. Limpie la varilla cada vez que se compruebe el nivel de aceite. No lo llene en exceso.
4. Apriete bien la varilla.



B. Cambio del aceite del motor

⚠ PRECAUCIÓN

NO intente poner en marcha el motor antes de que se haya llenado correctamente con el tipo y la cantidad de aceite recomendados. Los daños en el soplador como resultado de no seguir estas instrucciones anularán la garantía.

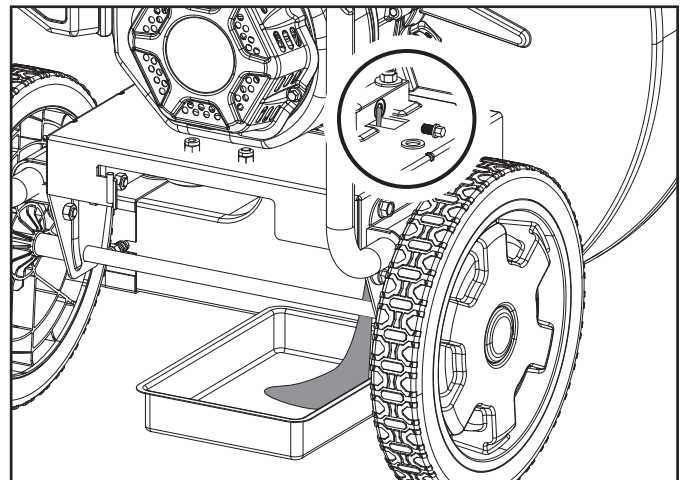
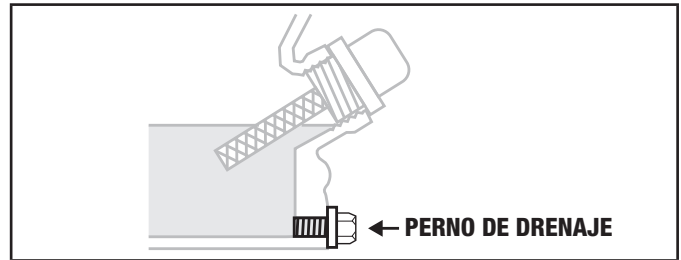
🗨 AVISO

El tipo de aceite recomendado es el aceite automotriz 10W-30.

Cambie el aceite cuando el motor esté caliente. Consulte la especificación del aceite para seleccionar la clasificación adecuada para el entorno de funcionamiento.

1. Coloque el soplador sobre una superficie plana y nivelada.

2. Limpie alrededor del tapón de drenaje de aceite para evitar que la suciedad caiga en el cárter. Retire el tapón de drenaje de aceite con una llave de copa de 10 mm (no incluida)



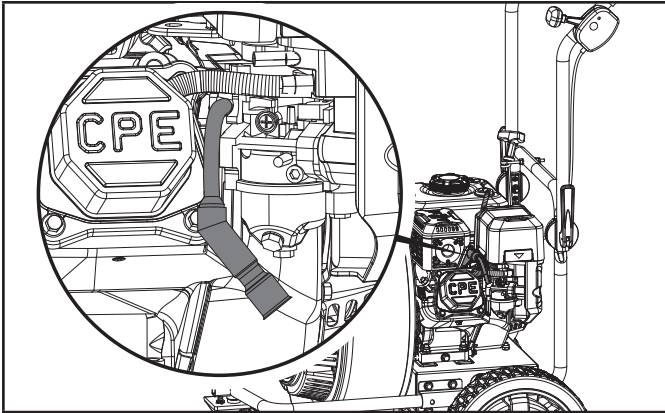
3. Deje que el aceite se escurra completamente en un recipiente apropiado.
4. Vuelva a colocar el tapón de drenaje del aceite.
5. Retire la tapa/varilla de medición de llenado de aceite para agregar aceite.
6. Agregue aceite de acuerdo con el apartado Agregar aceite de motor de la sección Montaje.
7. NO LO LLENE EN EXCESO. No se incluye el aceite para el mantenimiento de rutina.
8. Deseche el aceite usado en una instalación de gestión de residuos aprobada.

🗨 AVISO

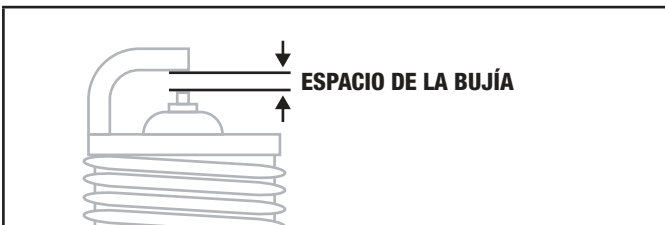
Una vez que se ha añadido el aceite, un control visual debería mostrar que el aceite está a 1-2 roscas de salir del agujero de llenado. Al usar la varilla para comprobar el nivel de aceite, NO enrosque la varilla mientras realiza la comprobación.

Limpeza y ajuste de la(s) bujía(s)

1. Retire el cable de la bujía alejándolo de esta.



2. Use una herramienta de copa para de bujías (no incluida), o una llave de copa de 13/16 in. (21 mm) (no incluida) para sacar la bujía.
3. Inspeccione el electrodo de la bujía. Debe estar limpio y no desgastado para que produzca la chispa necesaria para el encendido.
4. Asegúrese de que la separación de la bujía sea de 0.028-0.031 in. (0.7-0.8 mm).

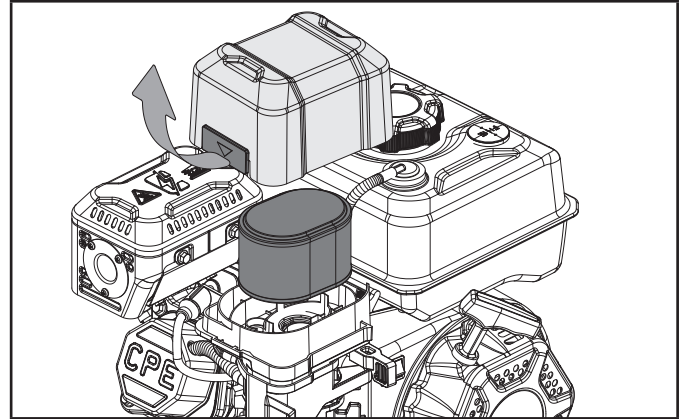


5. Consulte los tipos de bujías en *Especificaciones* cuando cambie la bujía.
6. Vuelva a instalar la bujía con firmeza.
7. Conecte el cable a la bujía.

Limpeza del filtro de aire

1. Con el dedo, levante ligeramente la lengüeta exterior y levante la cubierta del filtro de aire arriba de la posición de bloqueo de la lengüeta.

2. Retire la cubierta y el elemento del filtro de aire.



3. Lávelos con detergente líquido y agua. Séquelos bien con un paño limpio.
4. Sature en aceite de motor limpio.
5. Exprima con un paño limpio y absorbente para eliminar todo el exceso de aceite.
6. Coloque el filtro en el conjunto.
7. Vuelva a colocar la cubierta del filtro de aire. Fije el lado más cercano al tanque de gasolina y luego gírelo hacia abajo para cerrarlo. Asegúrese de que la cubierta del filtro de aire se ajuste en su lugar.

Limpeza del supresor de chispas

1. Si se incluye, deje que el motor se enfríe completamente antes de realizar el mantenimiento del supresor de chispas.
2. Retire los tornillos que sujetan la placa de cubierta que sujeta el extremo del supresor de chispas al silenciador.
3. Retire la pantalla del supresor de chispas.
4. Retire con cuidado los depósitos de carbón de la malla del supresor de chispas con un cepillo de alambre.
5. Reemplace el supresor de chispas si está dañado.
6. Coloque el supresor de chispas en el silenciador y sujételo con los tornillos retirados en el paso 2.

⚠ PRECAUCIÓN

Si no se limpia el supresor de chispas, se degradará el rendimiento del motor.

AVISO

Las leyes federales y locales y los requisitos administrativos indican cuándo y dónde se requieren los supresores de chispas. Para el pedido, se requieren supresores de chispas para el funcionamiento de este soplador en zonas de bosques nacionales. En California, este soplador no debe utilizarse en ningún terreno cubierto de bosques, matorrales o hierba, a menos que el motor esté equipado con un supresor de chispas.

ADVERTENCIA

Compruebe siempre que no haya fugas de combustible antes de su uso. Una tapa de combustible con fugas es un peligro y debe reemplazarse inmediatamente. Si encuentra alguna fuga, corrija el problema antes de usar el producto. Si no lo hace, podría producirse un incendio que podría causar lesiones personales graves, incluidos daños al equipo y a la propiedad.

Ajuste del regulador**AVISO**

Alterar o ajustar el carburador regulado en fábrica es una violación federal y anulará la cobertura de la garantía.

No es posible ajustar la mezcla aire-combustible. Manipular el regulador puede dañar el soplador y anulará la garantía. Comuníquese con nuestro Equipo de Asistencia Técnica al 1-877-338-0999 para cualquier otra necesidad de servicio y/o ajuste.

Programa de mantenimiento

Siga los intervalos de servicio indicados en el siguiente programa de mantenimiento.

Realice el mantenimiento del soplador con mayor frecuencia cuando trabaje en condiciones adversas.

Comuníquese con nuestro Equipo de Asistencia Técnica al 1-877-338-0999 para ubicar el distribuidor de servicio certificado por CPE más cercano para las necesidades de mantenimiento del soplador o del motor.

CADA 8 HORAS O DIARIAMENTE

- Compruebe el nivel de aceite
- Limpie alrededor de la entrada de aire y el silenciador

PRIMERAS 5 HORAS

- Cambio de aceite

CADA 50 HORAS O CADA TEMPORADA

- Limpie el filtro de aire
- Cambie el aceite si opera bajo carga pesada o en ambientes calientes

CADA 100 HORAS O CADA TEMPORADA

- Cambio de aceite
- Limpie/ajuste la bujía
- Revise/ajuste el espacio libre de la válvula*
- Limpie el supresor de chispas
- Limpie el tanque de combustible y el filtro*

CADA 250 HORAS

- Limpie la cámara de combustión*

CADA 3 AÑOS

- Reemplace la línea de combustible*

**Esto deben realizarlo propietarios experimentados y conocedores o distribuidores certificados de Champion Power Equipment.*

ALMACENAMIENTO

Consulte la sección de *Mantenimiento* para obtener instrucciones de limpieza adecuadas.

1. Deje que el soplador se enfríe completamente antes de guardarlo.
2. Cierre el suministro de combustible en la válvula de combustible.
3. Limpie el soplador según las instrucciones de la sección de mantenimiento.
4. Guarde la unidad en un lugar limpio y seco, fuera de la luz solar directa.

Almacenamiento del motor a corto plazo (hasta 30 días)

1. Deje que el motor se enfríe completamente antes de guardarlo.
2. Limpie el motor según la sección de *Mantenimiento*.
3. Para prolongar la vida útil de almacenamiento de combustible, agregue al tanque un estabilizador de combustible debidamente formulado.
4. Compruebe que la válvula de combustible esté en la posición "APAGADO".

Almacenamiento del motor a largo plazo (30 días a 1 año)

1. Agregue al tanque un estabilizador de combustible debidamente formulado.
2. Haga funcionar el motor durante unos minutos para que el combustible tratado circule por el sistema de combustible y el carburador.
3. Mueva la válvula de combustible a la posición "APAGADO".
4. Deje que el motor funcione hasta que la falta de combustible lo detenga. Esto suele tardar unos minutos.
5. Es necesario que el motor se enfríe completamente antes de limpiarlo y almacenarlo.
6. Limpie el motor según la sección de *Mantenimiento*.
7. Cambie el motor según la sección de *Mantenimiento*.
8. Retire la bujía y vierta aproximadamente 1/2 oz. (14.9 ml) de aceite en el cilindro. Ponga en marcha el motor lentamente para distribuir el aceite y lubricar el cilindro.
9. Vuelva a colocar la bujía.

ADVERTENCIA

Nunca guarde el soplador en espacios interiores donde haya una fuente de calor, llama abierta, chispa o llama piloto, o junto a aparatos con estas condiciones, ya que pueden encender los vapores de gasolina. NO almacene el soplador cerca de fertilizantes o cualquier material corrosivo. Incluso con el tanque de combustible vacío, los vapores de gasolina podrían encenderse. Cuando almacene el soplador por períodos cortos o largos, asegúrese siempre de que el interruptor del motor (según corresponda) y la válvula de combustible (según corresponda) estén en la posición "APAGADO".

AVISO

El motor funciona bien con combustibles de mezcla de etanol al 10 % o menos. Cuando se usan combustibles mezclados, hay algunos problemas que vale la pena señalar:

- Las mezclas de gasolina y etanol pueden absorber más agua que la gasolina sola.
- Estas mezclas pueden finalmente separarse, dejando agua o una sustancia viscosa acuosa en el tanque, la válvula de combustible y el carburador.
- La gasolina contaminada puede aspirarse al carburador y causar daños al motor y/o crear problemas de rendimiento de potencia.
- Solo hay unos pocos proveedores que ofrecen estabilizadores de combustible que se formulan para funcionar con combustibles de mezcla de etanol.
- Cualquier daño o peligro causado por el uso de combustible inadecuado, combustible almacenado inadecuadamente y/o estabilizadores formulados inadecuadamente, no está cubierto por la garantía del fabricante. Se recomienda siempre cortar el suministro de combustible (cuando corresponda, no todas las unidades tienen un apagado de combustible), hacer funcionar el motor hasta que el combustible se agote y vaciar el tanque cuando el equipo no se va a utilizar durante un período de más de 30 días.

AVISO

A fin de evitar posibles daños en las roscas, no intente quitar la bujía de una culata de aluminio caliente.

ESPECIFICACIONES

Especificaciones del soplador

Modelo	201528
Velocidad de aire*	Max 150 MPH (241.4 km/h)
.....	Max 1200 CFM (ft ³ /min)
Presión de ruido	85 dB(A) @ 20 ft. (6 m)
Diámetro de ruedas	12 in. (30.5 cm) Traseras /
.....	8 in. (20.3 cm) Delantera

*Clasificado en acuerdo con ANSI/OPEI B175.2

Dimensiones generales

Peso neto	104 lb (47 kg)
Longitud	35.9 in. (91.2 cm)
Ancho	26.8 in. (68 cm)
Altura	47.4 in. (120.5 cm)

Especificaciones del motor

Modelo	R210P
Desplazamiento (cc)	212
Tipo	OHV de 4 tiempos
Tipo de arranque	Manual

Especificaciones de la bujía

OEM	F6RTC
Repuesto	NGK BPR6ES o equivalente
Separación (in./mm)	0.028-0.031 in. (0.7-0.8 mm)

Especificaciones de la válvula

Espacio libre de admisión (in./mm)	0.0039-0.0059/0.1-0.15
Espacio libre de escape (in./mm)	0.0059-0.0079/0.15-0.2

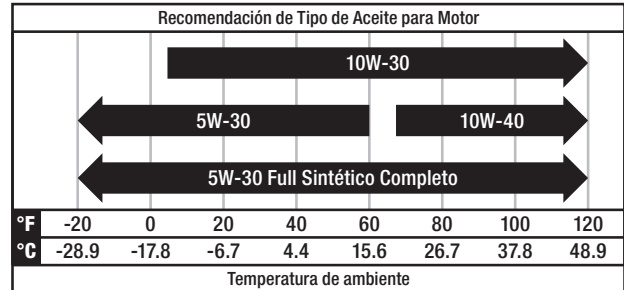
AVISO

Un boletín técnico sobre los procedimientos de ajuste de las válvulas está disponible en championpowerequipment.com.

Especificaciones del aceite

AVISO

La temperatura va a afectar rendimiento del aceite del motor y del motor. Cambie el tipo de aceite de motor usado basado a la temperatura en la gráfica "Tipo de aceite de motor recomendado".



Capacidad de combustible (fl. oz/ml) 0.5 US qt. (500 mL)

Especificaciones del combustible

Utilice gasolina corriente sin plomo, limpia y fresca, con un octanaje mínimo de 87 y un contenido de etanol inferior al 10 % en volumen

Capacidad de combustible (gal/l) 0.82 gal. (3.1 L)

Mensaje importante sobre la temperatura

AVISO

Mensaje importante sobre la temperatura: El producto se diseña y clasifica para funcionamiento continuo a temperaturas ambientales de hasta 104 °F (40 °C). Cuando sea necesario, puede funcionar a temperaturas que oscilan entre 5 °F (-15 °C) y 122 °F (50 °C) durante cortos períodos de tiempo. Si se expone a temperaturas fuera de este rango durante el almacenamiento, debe volver a ponerse dentro de este rango antes de su operación. En cualquier caso, el producto debe operarse siempre al aire libre, en un área bien ventilada y lejos de puertas, ventanas y respiraderos.

Intervalo de temperatura de arranque (°F/°C) ... 5 a 104/-15 a 40

SOLUCIÓN DE PROBLEMAS

Problema	Causa	Solución
El motor no arranca	Cable de la bujía desconectado.	Vuelva a conectar el cable.
	Palanca de control del acelerador del motor mal ajustada.	Ponga la palanca en la posición ARRANCAR.
	Tanque de combustible vacío.	Agregue combustible.
	Control del estrangulador (si se incluye) en posición incorrecta.	Ponga la palanca en la posición AHOGAR.
	Gasolina vieja.	Drene el combustible y agregue combustible fresco.
	Filtro de aire sucio	Limpie o cambie el filtro
	Bujía defectuosa o con una separación incorrecta	Inspeccione la bujía
	Carburador desajustado	Póngase en contacto con el equipo de asistencia técnica
	Control del acelerador desajustado	Póngase en contacto con el equipo de asistencia técnica
	Suciedad o agua en el tanque de combustible	Póngase en contacto con el equipo de asistencia técnica
El motor funciona mal	Bujía defectuosa o con una separación incorrecta	Inspeccione la bujía
	Filtro de aire sucio	Limpie o cambie el filtro
	Carburador desajustado	Póngase en contacto con el equipo de asistencia técnica
	Gasolina vieja.	Reemplace con gasolina fresca
	Suciedad o agua en el tanque de combustible	Póngase en contacto con el equipo de asistencia técnica
	Sistema de enfriamiento del motor obstruido	Limpie el sistema de enfriamiento por aire
El motor se sobrecalienta	Sistema de enfriamiento del motor obstruido	Limpie el sistema de enfriamiento por aire
	Carburador desajustado	Póngase en contacto con el equipo de asistencia técnica
	Nivel de aceite bajo	Compruebe el nivel de aceite
Vibración/ruido excesivos	Piezas sueltas	Revise y apriete todos los sujetadores
	Consulte los problemas del motor arriba	Consulte las soluciones del motor arriba
El motor no se apaga	El control del acelerador o el interruptor de encendido no están bien ajustados	Póngase en contacto con el equipo de asistencia técnica
Flujo de aire bajo	El acelerador está en posición lenta	Asegúrese de que el acelerador esté en posición "Rápido"
	La entrada de aire está obstruida	Limpie cualquier residuo de la entrada de aire
	La descarga de aire está obstruida	Despeje cualquier obstrucción de la tolva de descarga

Para obtener más soporte técnico:

Equipo de apoyo técnico

Línea gratuita 1-877-338-0999

support@championpowerequipment.com

GARANTÍA*

CHAMPION POWER EQUIPMENT
GARANTÍA LIMITADA DE 2 AÑOS

Calificaciones de garantía

Para registrar su producto para la garantía y soporte técnico del servicio de llamadas GRATIS de por vida, por favor visite:
<https://www.championpowerequipment.com/register>

Para completar la registración, necesitará incluir una copia del recibo de compra como prueba de compra original. La prueba de compra es requerida para servicio de garantía. Por favor regístrese dentro de diez (10) días de la fecha de compra.

Garantía de reparación/reemplazo

CPE garantiza al comprador original que los componentes mecánicos y eléctricos estarán libres de defectos en materiales y mano de obra por un período de dos años (partes y mano de obra) de la fecha original de compra y 180 días (partes y mano de obra) para uso comercial y industrial. Los gastos de transporte del producto sometido a reparación o reemplazo bajo esta garantía son de exclusiva responsabilidad del comprador. Esta garantía sólo se aplica al comprador original y no es transferible.

No devuelva la unidad al local de compra

Comuníquese con el servicio técnico de CPE, el cual diagnosticará todo problema por teléfono o correo electrónico. Si el problema no se corrige mediante este método, CPE, a su criterio, autorizará la evaluación, reparación o reemplazo de la parte o componente defectuoso en un centro de servicio de CPE. CPE le proporcionará un número de caso para obtener servicio de garantía. Consérvelo como referencia futura. Esta garantía no cubrirá las reparaciones o reemplazos no autorizados ni efectuados en un taller no autorizado.

Exclusiones de la garantía

Esta garantía no cubre lo siguiente:

Desgaste normal

Productos con componentes mecánicos y eléctricos necesitan partes y servicio periódico para el buen desempeño. Esta garantía no cubre la reparación cuando el uso normal haya agotado la vida útil de una parte o del equipo en su totalidad.

Instalación, uso y mantenimiento

Esta garantía no aplicará a partes y/o mano de obra si el producto se ha considerado haber sido mal usado, descuidado, involucrado en un accidente, abusado, cargado más allá de los límites del producto o modificado. El mantenimiento normal no está cubierto por esta garantía y no es requerido de que sea desempeñado en una instalación de servicio o por una persona autorizada por CPE.

Otras exclusiones

Esta garantía excluye:

- Defectos cosméticos tales como pintura, calcomanías, etc.
- Artículos de desgaste tales como poleas de arranque, sogas de arranque, elementos de filtro, bandas, ventilador del soplador, cuchillas del impulsor, tubos del soplador/aspiradora, bolsa de la aspiradora y correas (donde se aplica), etc.
- Fallas debido a desastres naturales y otros sucesos de fuerza mayor que escapan al control del fabricante.
- Problemas causados por partes que no sean repuestos originales de Champion Power Equipment.

Límites de la garantía implícita y daños consecuentes

Champion Power Equipment rechaza toda obligación de cubrir toda pérdida de tiempo, del uso de este producto, flete, o cualquier reclamo incidental o consecuente por parte de cualquier usuario de este producto. ESTA GARANTÍA Y LAS GARANTÍAS ADJUNTAS DE CONTROL DE EMISIONES U.S. EPA y/o CARB (CUANDO APLICABLES) REEMPLAZAN A TODAS LAS DEMÁS GARANTÍAS, YA SEAN EXPRESAS O IMPLÍCITAS, INCLUYENDO GARANTÍAS DE COMERCIALIZACIÓN O CAPACIDAD PARA UN PROPOSITO PARTICULAR.

La unidad proporcionada en intercambio quedará sujeta a la garantía de la unidad original. La vigencia de la garantía para la unidad de intercambio se seguirá calculando según la fecha de compra de la unidad original.

Esta garantía le da ciertos derechos legales que pueden cambiar de estado a estado o provincia a provincia. Su estado o provincia puede también tener otros derechos a los cuales usted tenga derecho que no están enlistados en esta garantía.

Información de contacto

Dirección

Champion Power Equipment, Inc.
6370 S Pioneer Way, Unit 101
Las Vegas, NV 89113 EE.UU.
www.championpowerequipment.com

Servicio al cliente

Sin Costo: 1-877-338-0999
info@championpowerequipment.com
No. Fax: 1-562-236-9429

Servicio técnico

Sin Costo: 1-877-338-0999
tech@championpowerequipment.com

*Excepto como de otra manera estipulado en cualquier de las siguientes garantías del sistema de control de emisiones (cuando aplicables) adjuntas para el Sistema de Control de Emisiones: Agencia de la Protección Ambiental de EE.UU. (EPA) y/o Consejo de Recursos del Aire de California (CARB).

GARANTÍA DEL SISTEMA DE CONTROL DE EMISIONES DE CHAMPION POWER EQUIPMENT, INC. (CPE) Y DE LA AGENCIA DE PROTECCIÓN MEDIOAMBIENTAL DE LOS ESTADOS UNIDOS (EPA DE EE.UU.)

Su motor de Champion Power Equipment (CPE) cumple con regulaciones sobre emisiones de EPA de EE.UU.

SUS DERECHOS Y OBLIGACIONES DE GARANTÍA:

La US EPA y CPE se complacen en explicarles la Garantía de los Sistemas de Control de Emisiones Federal en su equipo pequeño de motor para uso fuera de carretera y equipo motorizado del 2026. Motores nuevos y equipo deben ser diseñados, fabricados y equipados, en el tiempo su venta, para cumplir con las normas del U.S. EPA para motores pequeños de uso fuera de carretera.

CPE garantiza el sistema de control de emisiones en su pequeño motor para uso fuera de carretera y el equipo durante el período de tiempo que se indica a continuación, siempre que no se haya cometido abuso, negligencia, o mantenimiento inadecuado de su el equipo.

Su sistema de control de emisiones puede incluir piezas como: carburador, sistema de inyección de combustible, el sistema de ignición, convertidor catalítico, y líneas de combustible. Además, se puede incluir mangueras, bandas, conectores y otros ensamblajes relacionados con las emisiones. Cuando se produzca un problema cubierto por la garantía, CPE reparará su pequeño motor para uso fuera de carretera sin costo para usted, incluyendo el diagnóstico, las piezas y la mano de obra.

COBERTURA DE LA GARANTÍA DEL FABRICANTE:

Este sistema de control de emisiones tiene una garantía de dos años, sujeto a provisiones establecidos en la parte de abajo. Si durante el período de garantía alguna pieza relacionada con emisiones en su pequeño motor es defectuosa, será reparada o reemplazada por CPE.

RESPONSABILIDADES DE GARANTÍA DEL PROPIETARIO:

Como propietario del motor pequeño para uso fuera de carretera, es responsable de realizar el mantenimiento necesario indicado en su Manual del propietario. CPE recomienda conservar todos sus recibos por trabajos de mantenimiento de su pequeño motor para uso fuera de carretera, pero CPE no puede negar la cobertura de la garantía únicamente por no presentar los recibos o por su falla de asegurar el desempeño de todo el mantenimiento programado.

Como propietario del motor pequeño para uso fuera de carretera, debe tener en cuenta que CPE puede negar la cobertura de la garantía si su motor pequeño para uso fuera de carretera o una pieza se ha averiado debido a abuso, negligencia, mantenimiento inadecuado o modificaciones no autorizadas.

Usted es responsable de llevar su motor pequeño para uso fuera de la carretera a un centro de servicio o un centro de servicio alternativo autorizado de CPE como se describe en (3)(f) a continuación o al distribuidor de CPE o a CPE, Las Vegas, NV. desde que surja el problema. Las reparaciones en garantía se realizarán en un tiempo razonable, no excediendo los 30 días.

Si tiene alguna cuestión sobre la cobertura de su garantía, contacte con:

Champion Power Equipment, Inc.
Servicio al Cliente
6370 S Pioneer Way, Unit 101
Las Vegas, NV 89113
1-877-338-0999
tech@championpowerequipment.com

GARANTÍA DEL SISTEMA DE EMISIONES

A continuación, se presentan las cláusulas específicas relacionadas con la cobertura de la garantía del sistema de control de emisiones (ECS).

- 1. APLICABILIDAD:** Esta garantía se aplica a modelos de motor pequeño para uso fuera de carretera del año 1997 y posteriores. El período de garantía de ECS comienza en la fecha de entrega al comprador final del nuevo motor o equipo, y se extiende por 24 meses consecutivos a partir de tal fecha.
- 2. COBERTURA DE LA GARANTÍA GENERAL DE EMISIONES**

CPE garantiza al comprador final original del nuevo motor o equipo y a cada comprador posterior que el ECS cuando se instala:

 - 2a. Ha sido diseñado, fabricado y equipado para que cumpla con los estándares de emisiones de la EPA de EE. UU. para motores de encendido por chispa de 19 kilovatios o menos.
 - 2b. Está libre de defectos en los materiales y mano de obra que provoquen averías en piezas garantizadas idénticas en todos los aspectos materiales a la pieza descrita en la solicitud de certificación del fabricante del motor por un período de dos años.
- 3. LA GARANTÍA SOBRE LAS PIEZAS RELACIONADAS CON LAS EMISIONES SE INTERPRETARÁN DE LA SIGUIENTE MANERA:**
 - 3a. Cualquier parte garantizada que no esté programada para reemplazo como mantenimiento requerido en el Manual del Operador estará garantizada por el Período de Garantía del ECS. Si alguna de estas piezas se avería durante el Período de Garantía de ECS, debe ser reparada y reemplazada por CPE de acuerdo con la subsección “d” siguiente. Cualquier pieza reparada o reemplazada bajo la Garantía de ECS estará garantizada por cualquier restante Período de Garantía de ECS.
 - 3b. Cualquier pieza garantizada relacionada con las emisiones que esté programada sólo para inspección regular como se especifica en el Manual del Operador estará garantizada durante el Período de Garantía del ECS. Una declaración en dichas instrucciones escritas a efectos de “reparar o reemplazar según sea necesario”, no reducirá el Período de Garantía de ECS. Cualquier pieza reparada o reemplazada bajo la Garantía de ECS estará garantizada por el restante Período de Garantía de ECS.
 - 3c. Cualquier pieza garantizada relacionada con las emisiones que esté programada para su reemplazo como mantenimiento requerido en el Manual del Operador estará garantizada durante el período de tiempo anterior al primer punto de reemplazo programado para esa pieza. Si la pieza se avería antes del primer recambio programado, CPE la reparará o reemplazará de acuerdo con la subsección “d” siguiente. Cualquier pieza relacionada con las emisiones, reparada o reemplazada bajo la Garantía de ECS, deberá estar en garantía por el restante Período de Garantía de ECS antes del primer reemplazo programado para tal pieza relacionada con las emisiones.
 - 3d. La reparación o reemplazo de cualquier pieza en garantía relacionada con las emisiones según esta Garantía de ECS se realizará en un Centro de Servicio Autorizado de CPE sin cargo para el propietario.
 - 3e. El propietario no deberá abonar ningún cargo por el trabajo de diagnóstico que determine que una pieza cubierta por la Garantía de ECS es defectuosa, siempre que dicho diagnóstico se realice en un Punto de Servicio Autorizado de CPE.
 - 3f. CPE se hará cargo de las reparaciones cubiertas por la garantía de emisiones de escape y evaporación en los centros de servicio no autorizados en las siguientes circunstancias:
 - i. El servicio es requerido en un centro poblacional con una población de más de 100,000 habitantes según el Censo de 2000 de EE. UU., que no tenga un Centro de Servicio Autorizado de CPE Y
 - ii. El servicio es requerido a más de 100 millas de un centro de servicio autorizado de CPE. El límite de 100 millas no se aplica en los siguientes estados: Alaska, Arizona, Colorado, Hawaii, Idaho, Montana, Nebraska, Nevada, Nuevo México, Oregón, Texas, Utah y Wyoming.
 - 3g. CPE será responsable de los daños a otros componentes originales del motor o de las modificaciones aprobadas provocadas por el fallo de una pieza relacionada con las emisiones que esté cubierta por la Garantía de ECS.
 - 3h. Durante el período de garantía de ECS, el CPE debe mantener un suministro suficiente de piezas relacionadas con las emisiones que estén en garantía para satisfacer la demanda esperada de estas piezas relacionadas con las emisiones.
 - 3i. Cualquier pieza de repuesto relacionada con las emisiones autorizada y aprobada por CPE puede ser utilizada en el desempeño de cualquier mantenimiento o reparación de garantía de ECS y se suministrará sin cargo al propietario. Tal uso no reduce la obligación de garantía de CPE.
 - 3j. Las partes adicionales o modificadas no aprobadas no se pueden utilizar para modificar o reparar un motor de CPE. Dicho uso anula esta Garantía de ECS y supondrá motivo suficiente para rechazar una reclamación de Garantía de ECS. CPE no será responsable según este documento por las averías de cualquier pieza en garantía de un motor de CPE provocada por el uso de dicha pieza adicional o modificada no aprobada.

LAS PIEZAS RELACIONADAS CON LAS EMISIONES INCLUYEN LAS SIGUIENTES: (SEGÚN LAS PARTES DE LA LISTA APLICABLES AL MOTOR)

Sistemas cubiertos por esta garantía	Descripción de piezas
Sistema de medición de combustible	Regulador de combustible, Carburador y piezas internas
Sistema de inducción de aire	Filtro de aire, Colector de admisión.
Sistema de encendido	Bujías y partes, Sistema de encendido por magneto.
Sistema del escape	Colector del escape, Convertidor catalítico
Partes miscelánea	Tubería, Acopladores, Sellos, Empaques, y Abrazaderas asociados con estos sistemas enlistados.
Controles de evaporación	Depósito de combustible, Tapón de combustible, Tubos de combustible (para combustible líquido y vapores de combustible), Conexiones de tubos de combustible, Abrazaderas, Válvulas de alivio de presión, Válvulas de control, Solenoides de control, Controles electrónicos, Diafragmas de control de vacío, Cables de control, Conexiones de control, Válvulas de purga, Juntas, Separador de líquido/vapor, Filtro de carbono, Soportes de montaje del filtro, Conector del puerto de purga del carburador

PARA OBTENER EL SERVICIO DE GARANTÍA:

Debe llevar su motor de CPE o el producto en el que está instalado, junto con su tarjeta de registro de garantía u otra prueba de la fecha de compra original a su cargo, a cualquier distribuidor de Champion Power Equipment autorizado por Champion Power Equipment, Inc. para vender y prestar servicio a tal producto de CPE durante su horario de trabajo. Las localizaciones alternativas de servicio definidas en la Sección (3)(f) anterior, deben ser aprobadas por CPE antes del servicio. No se denegarán las reclamaciones por reparaciones o ajustes provocados únicamente por defectos en el material o mano de obra provocados por el mantenimiento o uso incorrecto del motor.

Si tiene alguna cuestión sobre sus derechos y responsabilidades de garantía, o para obtener servicio de garantía, comuníquese con el Servicio al Cliente de Champion Power Equipment, Inc.

Champion Power Equipment, Inc.
Servicio de Atención al Cliente
6370 S Pioneer Way, Unit 101
Las Vegas, NV 89113
1-877-338-0999
tech@championpowerequipment.com