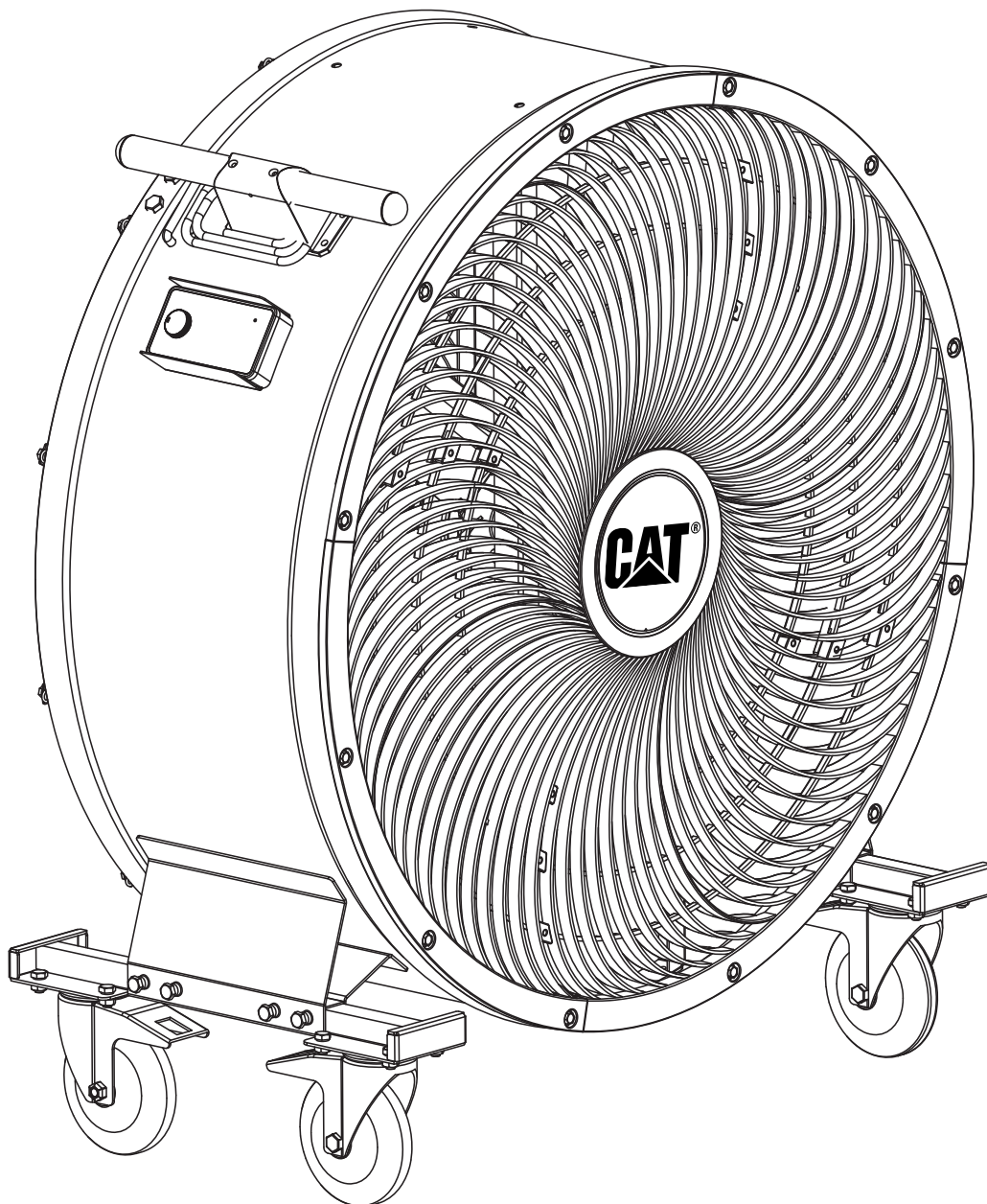


MODEL # HVD-42DC

# CATERPILLAR®

42 in. (106cm) HIGH VELOCITY DRUM AIR CIRCULATOR DIRECT CURRENT



READ & SAVE THESE INSTRUCTIONS

## ASSEMBLY AND OPERATING INSTRUCTIONS

### CAUTION:

Read and follow all instructions before operating the fan.  
Do not use the fan if any part is damaged or missing.

### WARNING:

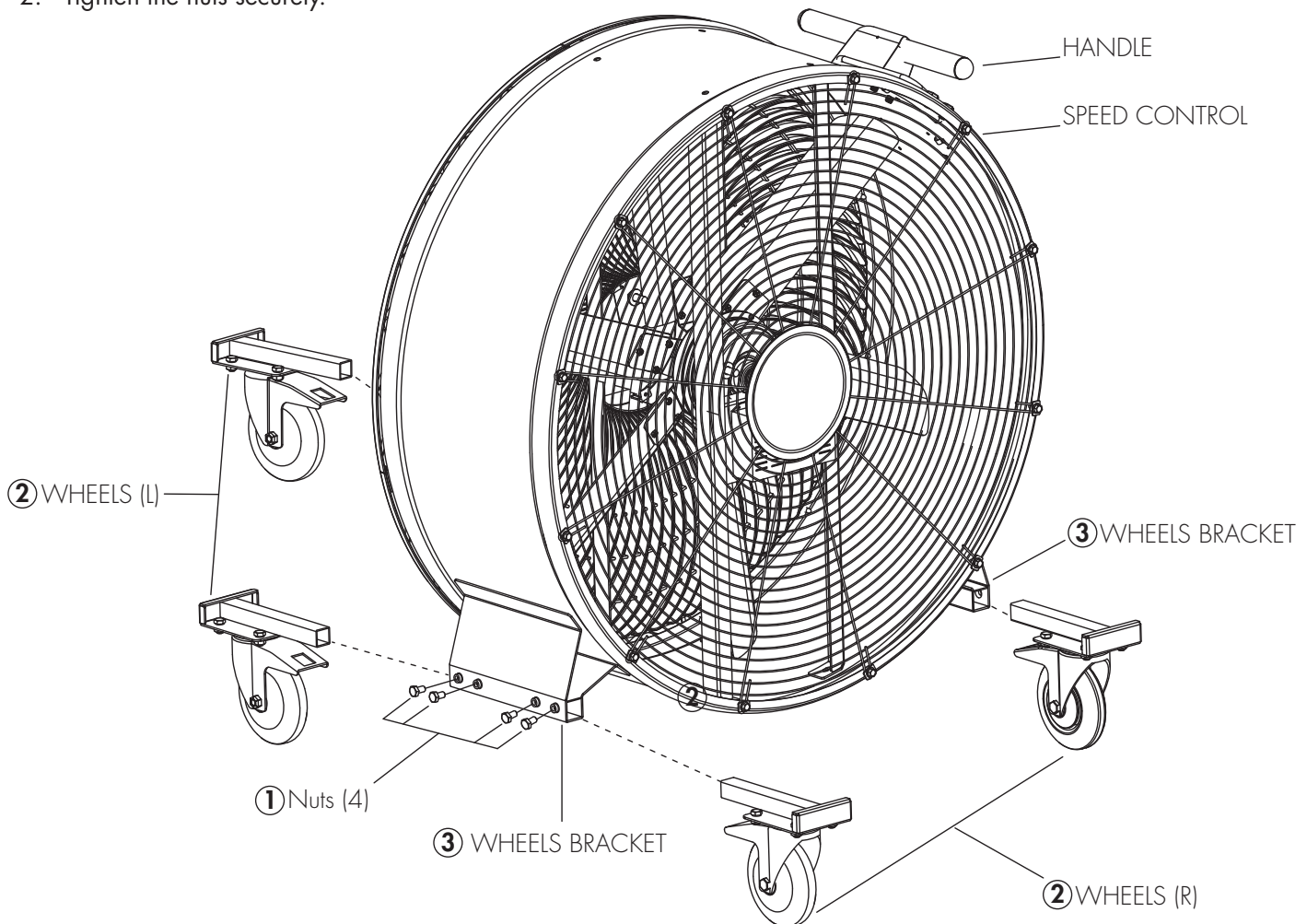
To reduce the risk of fire or electrical shock, do not use this fan with any solid-state speed control device. This appliance has a 3-prong plug. To reduce the risk of electrical shock, this plug is intended to fit into an outlet only one way. If it does not fit the outlet, contact a qualified electrician. Do not attempt to bypass this safety feature. If the supply cord is damaged, it must be replaced by the manufacturer, its service agent, or a similarly qualified person to avoid a hazard.

### RULES FOR SAFE OPERATION

- Do not insert fingers or any objects through the grill guard when the fan is in operation.
- Disconnect the fan when moving it from one location to another.
- Disconnect the fan when removing guards for cleaning.
- Make sure the fan is on a stable, flat surface when in operation.
- Do not use the fan in windows, as rain and moisture may create an electrical hazard.
- Do not alter the fan's assembly.
- Ensure the FRONT and REAR GUARDS are completely locked in position before operation.

### WHEELS ASSEMBLY INSTRUCTIONS

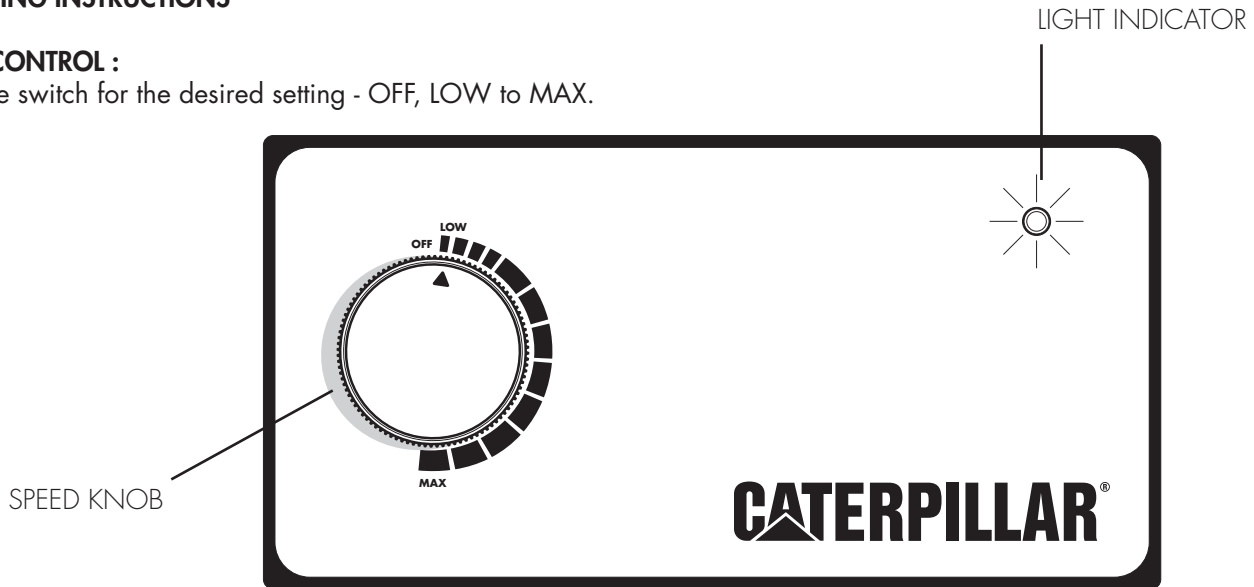
1. Install four wheels (2) onto the (3) wheel bracket right and left with four nuts (1).
2. Tighten the nuts securely.



## OPERATING INSTRUCTIONS

### SPEED CONTROL :

Press the switch for the desired setting - OFF, LOW to MAX.



## CLEANING

**WARNING:** Unplug from electrical supply source before cleaning.

After servicing, any safety device (including grilles and blades) must be reinstalled or remounted as previously installed:

- Use soft damp cloth to clean. Then wipe with dry cloth.
- Do not use a cleaning solution that is harmful to paints or plastics.
- Do not bend the blades.
- The motor bearings are permanently sealed and do not require additional lubrication.

**WARNING:** This product is not intended for use by persons (including children with reduced physical, sensory or mental capabilities, or lack of experience and knowledge, unless they have been given supervision or instruction concerning use of the product by a person responsible for their safety. Children should be supervised to ensure that they do not play with the product. If the supply cord is damaged, it must be replaced by the manufacturer, its service agent or similarly qualified persons in order to avoid a hazard.

## 3-YEAR LIMITED WARRANTY

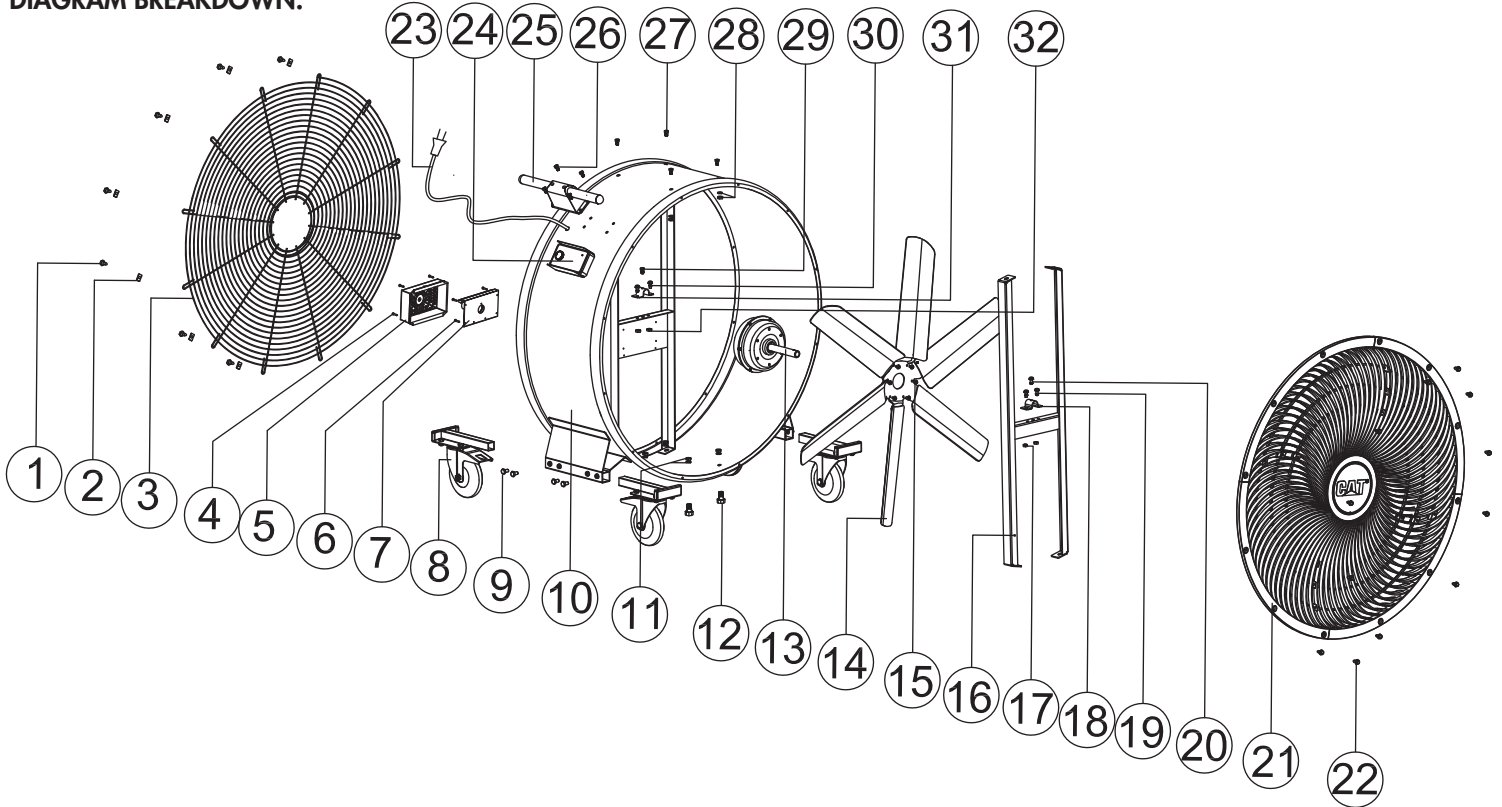
The manufacturer warrants this product to be free from manufacturing defects in material and workmanship under normal use for a period of three (3) years after the date of purchase by the original purchaser. To obtain warranty service, you must present a copy the receipt as proof of purchase. This warranty does not cover transit damages. This warranty does not apply to damages from accident, faulty installation, misuse, abuse, alteration of any kind of fan or where the connected voltage is more than 5% above the nameplate voltage. This warranty does not apply to the finish on any portion of the product. Servicing performed by unauthorized persons shall render the warranty invalid.

Some states do not allow the limitation or exclusion of certain damages. Therefore, these limitations and exclusions may not apply to you. This warranty gives the consumer specific legal rights. You may have other rights that vary from state to state.

For warranty service contact Customer Service at  
1-888-372-8518, 7:00 a.m. - 4:00 p.m., PST, Monday - Friday  
or email us at: [customerservice@catwarranty.com](mailto:customerservice@catwarranty.com)



DIAGRAM BREAKDOWN:



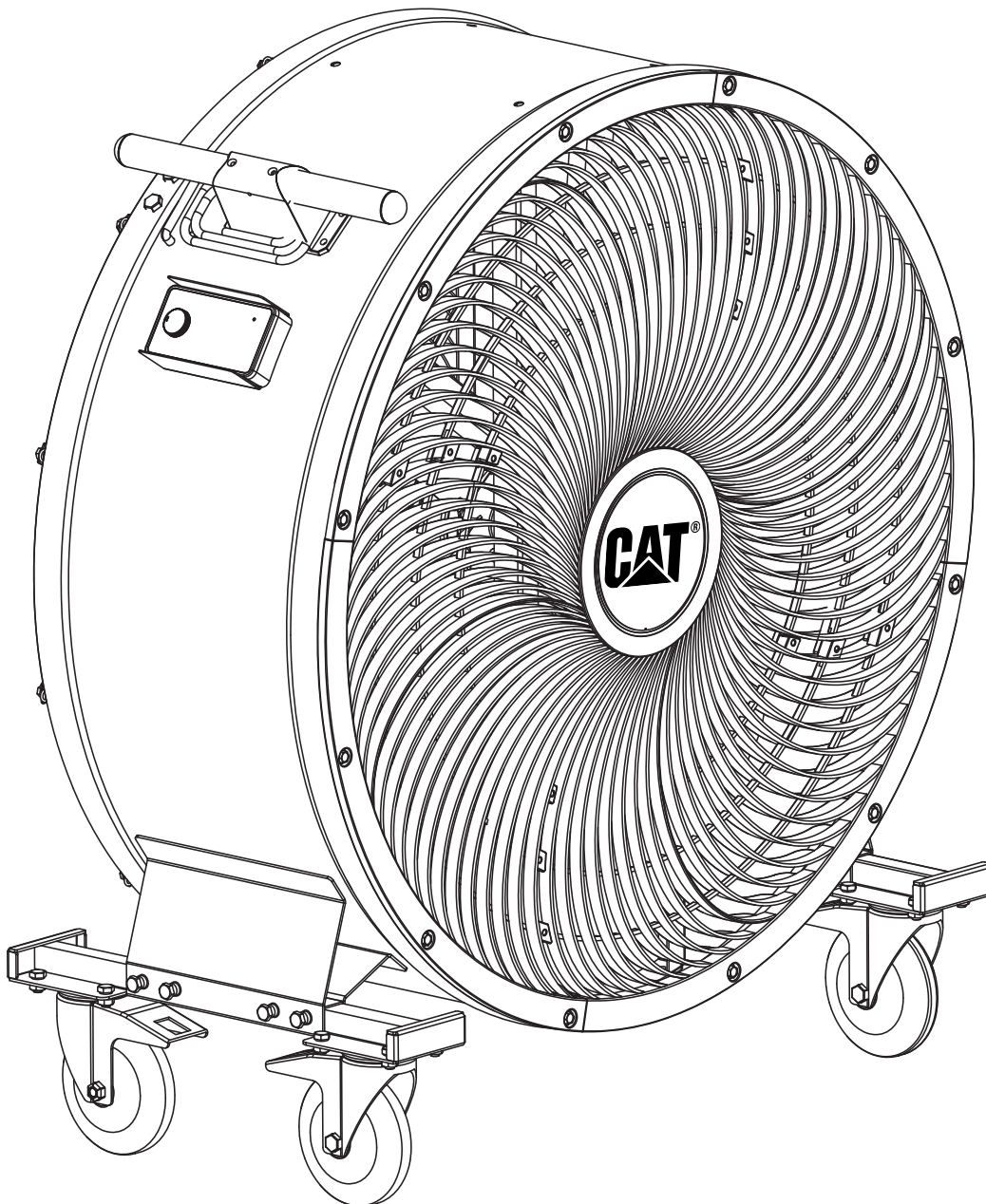
PART	NAME	QUANTITY	PART	NAME	QUANTITY
1	SCREW	12	18	FIXED MOTOR BRACKET	1
2	WASHER	12	19	SCREW, WASHER	2
3	BACK GRILL	1	20	SCREW, WASHER	1
4	SCREW	4	21	PLASTIC FRONT GRILL	1
5	PCBA BOX	1	22	SCREW	12
6	SCREW	4	23	POWER CORD	1
7	PCBA	1	24	SWITCH BOX, CONTROL SWITCH	1
8	WHEEL	4	25	HANDLE	1
9	SCREW, NUT	8	26	SCREW, WASHER	4
10	DRUM	1	27	SCREW, WASHER	4
11	NUT, WASHER	4	28	NUT, WASHER	4
12	SCREW	4	29	SCREW, WASHER	1
13	MOTOR	1	30	SCREW, WASHER	2
14	FAN BLADE	1	31	FIXED MOTOR BRACKET	1
15	SCREW	6	32	NUT	1
16	BRACKET	1			
17	NUT	2			



www.cat.com / www.caterpillar.com  
 © 2025 Caterpillar. All Rights Reserved. CAT, CATERPILLAR, LET'S DO THE WORK, their respective logos, "Caterpillar Corporate Yellow", the "Power Edge" and Cat "Modern Hex" trade dress as well as corporate and product identity used herein, are trademarks of Caterpillar and may not be used without permission.  
 Orient Fan Co., a licensee of Caterpillar Inc.

# CATERPILLAR®

Ventilateur à tambour à haute vitesse de 42 po (106 cm) - Courant continu



LISEZ ET CONSERVEZ CES INSTRUCTIONS

## INSTRUCTIONS DE MONTAGE ET D'UTILISATION

### PRUDENCE :

Lisez et suivez toutes les instructions avant d'utiliser le ventilateur.  
Ne pas utiliser le ventilateur si une pièce est endommagée ou manquante.

### AVERTISSEMENT :

Pour réduire le risque d'incendie ou de choc électrique, n'utilisez pas ce ventilateur avec un dispositif de commande de vitesse à semi-conducteurs.

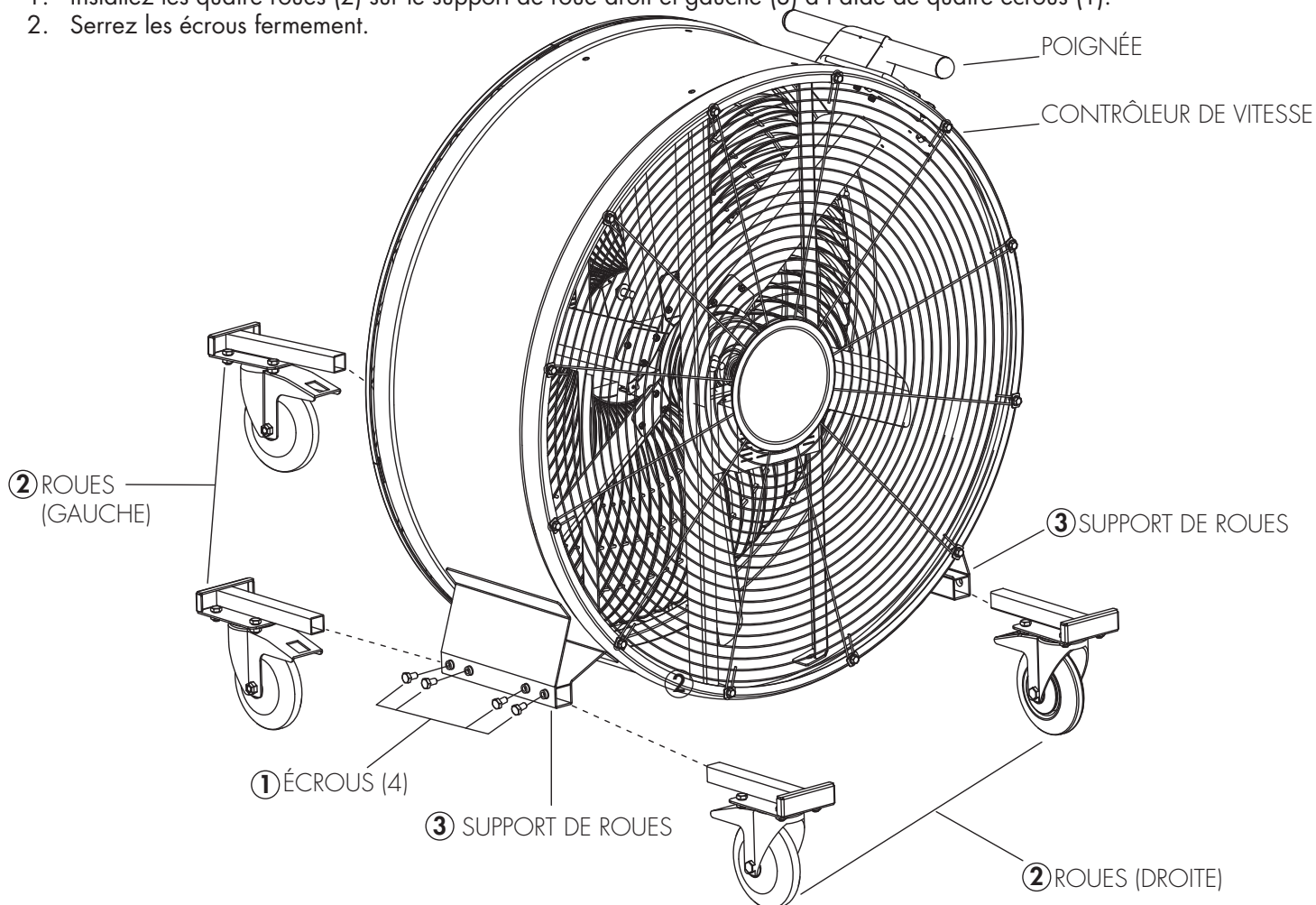
Cet appareil est équipé d'une fiche à 3 broches. Pour réduire le risque de choc électrique, cette fiche doit être insérée dans une prise d'une seule manière. Si elle ne s'adapte pas, contactez un électricien qualifié. Ne tentez pas de contourner cette sécurité. Si le cordon d'alimentation est endommagé, il doit être remplacé par le fabricant, son agent de service ou une personne qualifiée pour éviter tout danger.

### RÈGLES DE SÉCURITÉ

- Ne pas insérer les doigts ou tout objet à travers la grille de protection lorsque le ventilateur est en marche.
- Débranchez le ventilateur avant de le déplacer d'un endroit à un autre.
- Débranchez le ventilateur lors du retrait des grilles pour le nettoyage.
- Assurez-vous que le ventilateur est placé sur une surface stable et plane pendant son utilisation.
- Ne pas utiliser le ventilateur dans des fenêtres, car la pluie et l'humidité peuvent créer un risque électrique.
- Ne pas modifier l'assemblage du ventilateur.
- Assurez-vous que les GRILLES AVANT et ARRIÈRE sont complètement verrouillées avant l'utilisation.

### Instructions d'Assemblage des Roues

1. Installez les quatre roues (2) sur le support de roue droit et gauche (3) à l'aide de quatre écrous (1).
2. Serrez les écrous fermement.



## INSTRUCTIONS D'UTILISATION

### CONTRÔLE DE VITESSE :

Appuyez sur l'interrupteur pour sélectionner le réglage souhaité - ARRÊT, FAIBLE à MAX.

INDICATEUR LUMINEUX

BOUTON DE VITESSE



## NETTOYAGE

**AVERTISSEMENT :** Débranchez de la source d'alimentation avant le nettoyage. Après l'entretien, tout dispositif de sécurité (y compris les grilles et les pales) doit être réinstallé ou remonté comme initialement prévu:

- Utilisez un chiffon doux et humide pour nettoyer, puis essuyez avec un chiffon sec.
- N'utilisez pas de solution de nettoyage nocive pour les peintures ou les plastiques.
- Ne pliez pas les pales.
- Les roulements du moteur sont scellés en permanence et ne nécessitent pas de lubrification supplémentaire.

**AVERTISSEMENT :** Ce produit n'est pas destiné à être utilisé par des personnes (y compris des enfants) ayant des capacités physiques, sensorielles ou mentales réduites, ou un manque d'expérience et de connaissances, sauf si elles ont été surveillées ou instruites par une personne responsable de leur sécurité. Les enfants doivent être surveillés pour éviter qu'ils ne jouent avec le produit. Si le cordon d'alimentation est endommagé, il doit être remplacé par le fabricant, son agent de service ou une personne qualifiée pour éviter tout danger.

## GARANTIE LIMITÉE DE 3 AN

Le fabricant garantit que ce produit est exempt de défauts de fabrication dans les matériaux et la fabrication sous une utilisation normale pendant une période de trois (3) ans à compter de la date d'achat par l'acheteur original. Pour obtenir un service de garantie, vous devez présenter une copie du reçu comme preuve d'achat. Cette garantie ne couvre pas les dommages liés au transport. Cette garantie ne s'applique pas aux dommages résultant d'un accident, d'une installation défectueuse, d'une mauvaise utilisation, d'un abus, d'une altération de tout type de ventilateur ou lorsque la tension connectée dépasse 5 % de la tension nominale. Cette garantie ne s'applique pas à la finition de toute partie du produit. Les réparations effectuées par des personnes non autorisées rendront la garantie invalide.

Certaines régions ne permettent pas la limitation ou l'exclusion de certains dommages. Par conséquent, ces limitations et exclusions peuvent ne pas s'appliquer à vous. Cette garantie donne au consommateur des droits légaux spécifiques. Vous pouvez avoir d'autres droits qui varient d'un état à l'autre.

Pour le service de garantie, contactez le Service Client au 1-888-372-8518, de 7h00 à 16h00 (heure du Pacifique), du lundi au vendredi, ou envoyez-nous un e-mail à : [customerservice@catwarranty.com](mailto:customerservice@catwarranty.com)

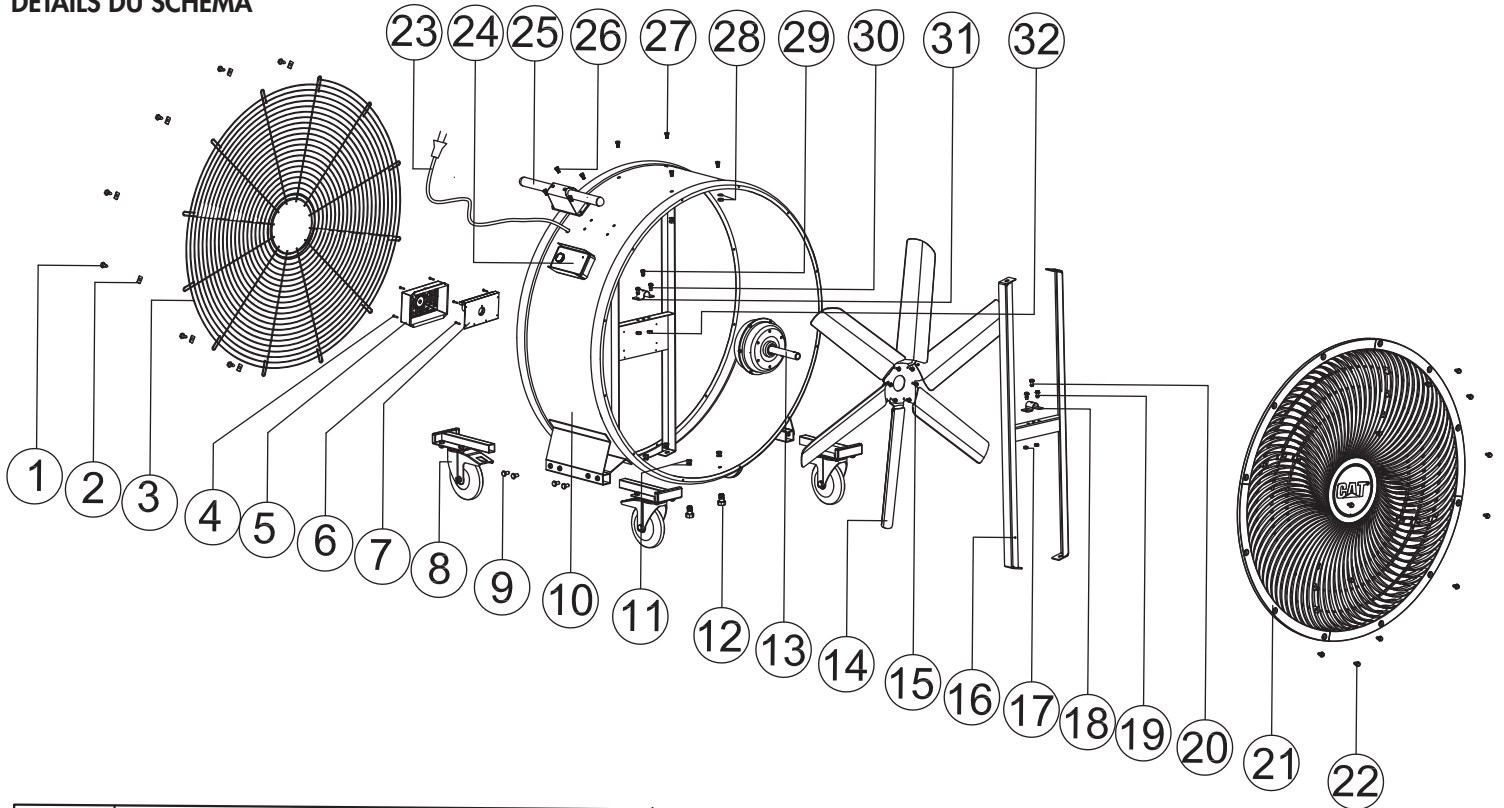


Vous pouvez désormais enregistrer votre garantie en ligne en vous rendant sur [www.catfan.info](http://www.catfan.info).



En utilisant l'appareil photo de votre smartphone pour scanner le code QR, un lien apparaîtra vous dirigeant vers notre page de formulaire de garantie.

## DÉTAILS DU SCHÉMA



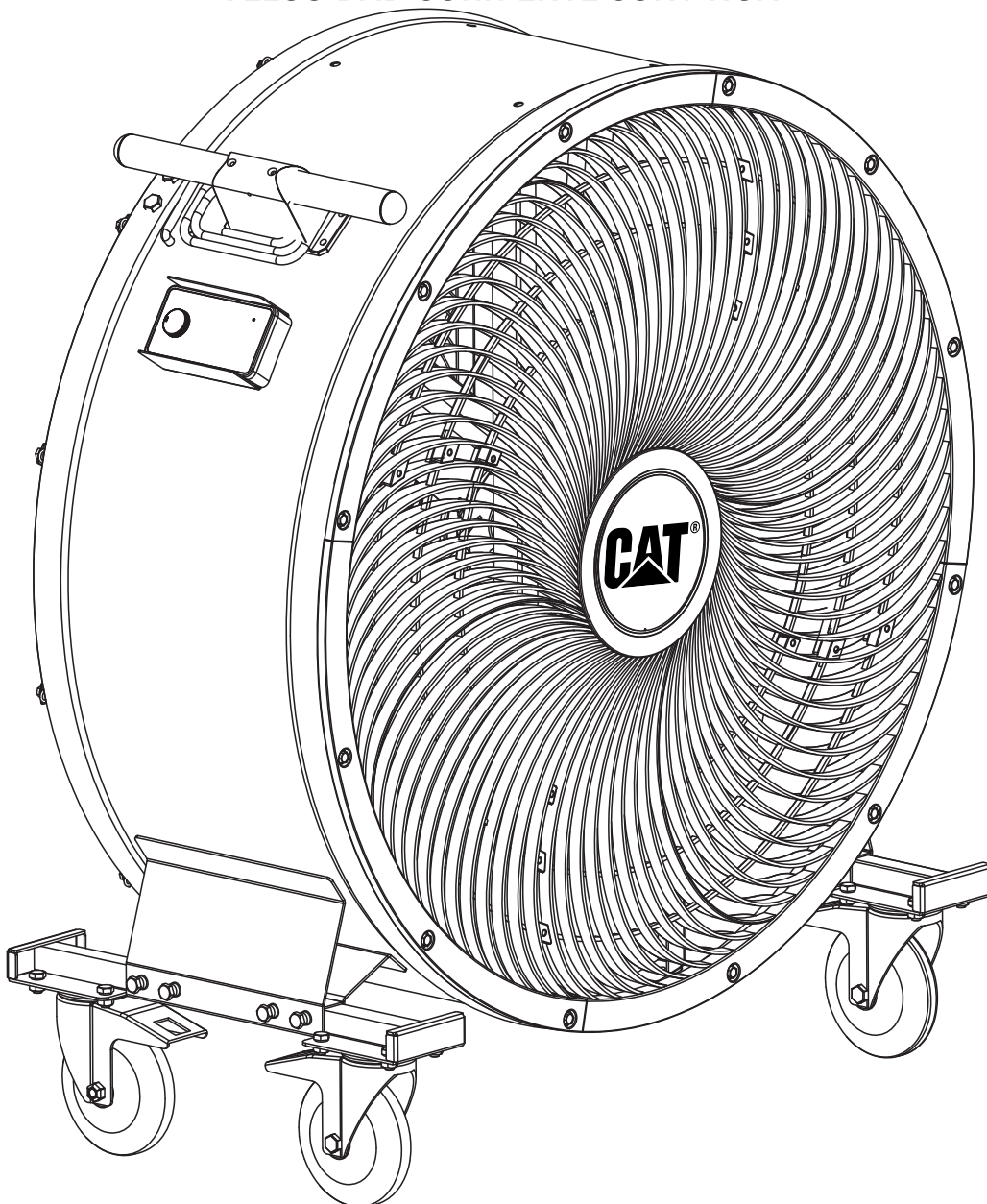
PIÈCE	NOM	QTY	PIÈCE	NOM	QTY
1	VIS	12	18	SUPPORT MOTEUR FIXE	1
2	RONDELLE	12	19	VIS, RONDELLE	2
3	GRILLE ARRIÈRE	1	20	VIS, RONDELLE	1
4	VIS	4	21	GRILLE AVANT EN PLASTIQUE	1
5	BOÎTE PCBA (CARTE DE CIRCUIT IMPRIMÉ)	1	22	VIS	12
6	VIS	4	23	CORDON D'ALIMENTATION	1
7	PCBA (CARTE DE CIRCUIT IMPRIMÉ)	1	24	BOÎTE DE COMMUTATEUR, INTERRUPTEUR DE COMMANDE	1
8	ROUE	4	25	POIGNÉE	1
9	VIS, ÉCROU	8	26	VIS, RONDELLE	4
10	TAMBOUR	1	27	VIS, RONDELLE	4
11	ÉCROU, RONDELLE	4	28	ÉCROU, RONDELLE	4
12	VIS	4	29	VIS, RONDELLE	1
13	MOTEUR	1	30	VIS, RONDELLE	2
14	PALE DU VENTILATEUR	1	31	SUPPORT MOTEUR FIXE	1
15	VIS	6	32	ÉCROU	1
16	SUPPORT	1			
17	ÉCROU	2			



www.cat.com / www.caterpillar.com  
 © 2025 Caterpillar. Tous droits réservés. CAT, CATERPILLAR, LET'S DO THE WORK, leurs logos respectifs, "Caterpillar Corporate Yellow", le "Power Edge" et le design commercial Cat "Modern Hex", ainsi que l'identité corporative et de produit utilisée ici, sont des marques déposées de Caterpillar et ne peuvent être utilisées sans autorisation.  
 Orient Fan Co., un licencié de Caterpillar Inc.

# CATERPILLAR®

42 pulgadas (106 cm) CIRCULADOR DE AIRE DE TAMBOR DE ALTA VELOCIDAD CORRIENTE CONTINUA



LEA Y GUARDE ESTAS INSTRUCCIONES

## INSTRUCCIONES DE MONTAJE Y OPERACIÓN

### PRECAUCIÓN:

Lea y siga todas las instrucciones antes de operar el ventilador.  
No use el ventilador si alguna parte está dañada o falta.

### ADVERTENCIA:

Para reducir el riesgo de incendio o descarga eléctrica, no utilice este ventilador con un dispositivo de control de velocidad de estado sólido. Este aparato tiene un enchufe de 3 clavijas. Para reducir el riesgo de descarga eléctrica, este enchufe está diseñado para encajar en un tomacorriente de una sola manera. Si no encaja, contacte a un electricista calificado. No intente anular esta función de seguridad.

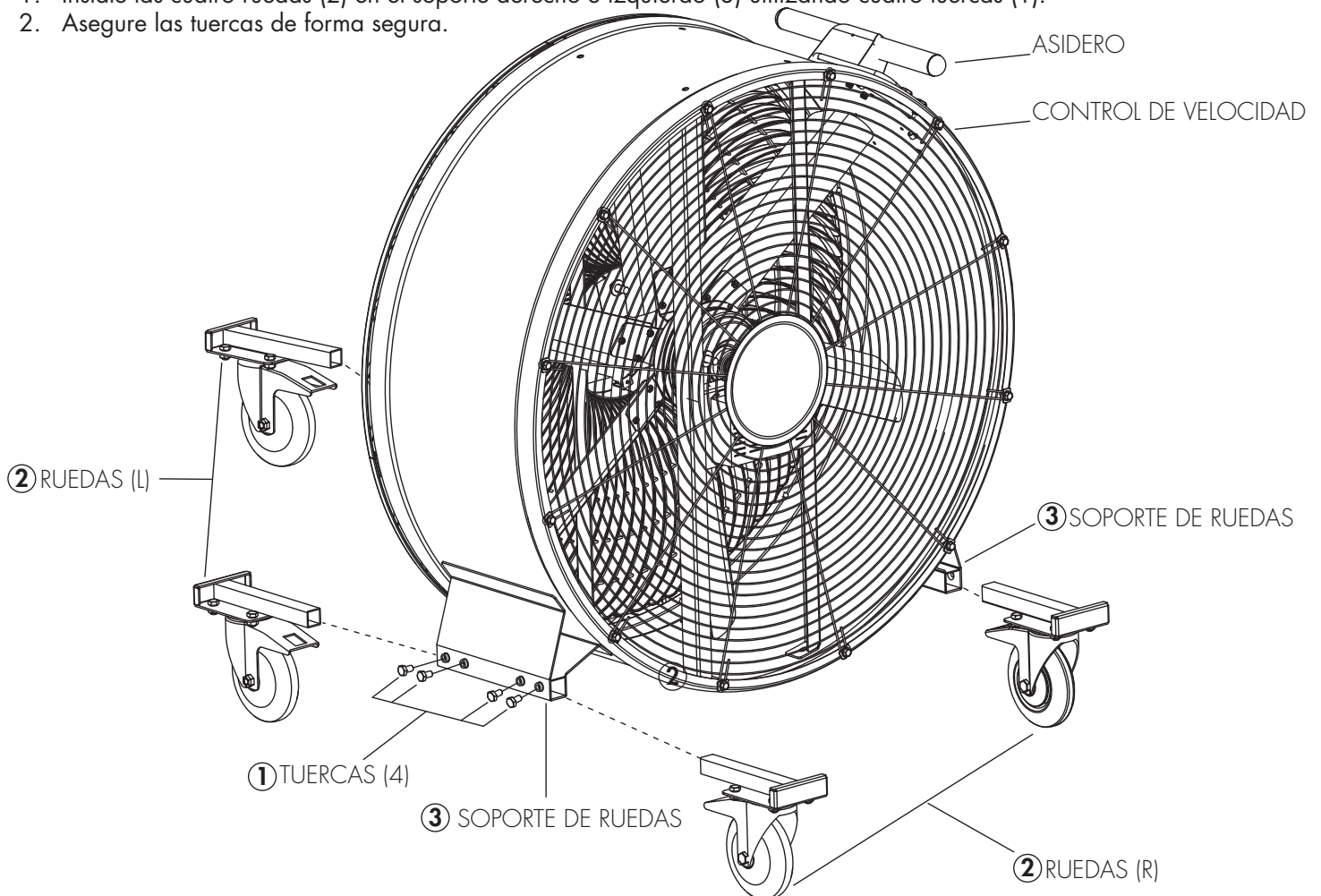
Si el cable de alimentación está dañado, debe ser reemplazado por el fabricante, su agente de servicio o una persona calificada para evitar peligros.

### REGLAS PARA UN FUNCIONAMIENTO SEGURO:

- No inserte dedos ni objetos a través de la rejilla mientras el ventilador esté en funcionamiento.
- Desconecte el ventilador antes de moverlo de un lugar a otro.
- Desconecte el ventilador antes de retirar las rejillas para limpieza.
- Asegúrese de que el ventilador esté en una superficie estable y plana durante su uso.
- No use el ventilador en ventanas, ya que la lluvia y la humedad pueden crear un peligro eléctrico.
- No modifique el ensamblaje del ventilador.
- Asegúrese de que las REJILLAS DELANTERA Y TRASERA estén completamente bloqueadas antes de operar.

### INSTRUCCIONES DE MONTAJE DE LAS RUEDAS:

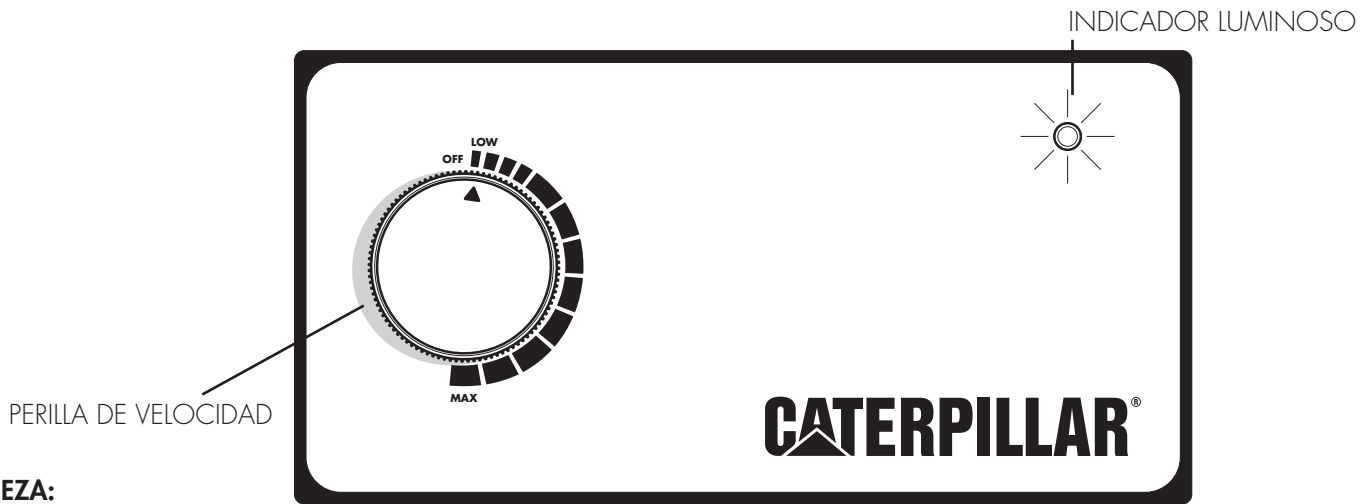
1. Instale las cuatro ruedas (2) en el soporte derecho e izquierdo (3) utilizando cuatro tuercas (1).
2. Asegure las tuercas de forma segura.



## INSTRUCCIONES DE FUNCIONAMIENTO

### CONTROL DE VELOCIDAD:

Presione el interruptor para seleccionar la configuración deseada: APAGADO (OFF), BAJO (LOW) o MÁXIMO (MAX).



### LIMPIEZA:

#### ADVERTENCIA:

Desconecte el ventilador de la fuente de suministro eléctrico antes de limpiarlo. Después del mantenimiento, cualquier dispositivo de seguridad (incluidas las rejillas y las aspas) debe ser reinstalado o montado nuevamente como estaba previamente.

- Use un paño húmedo y suave para limpiar. Luego, séquelo con un paño seco.
- No use soluciones de limpieza que puedan dañar pinturas o plásticos.
- No doble las aspas.
- Los cojinetes del motor están sellados permanentemente y no requieren lubricación adicional.

**ADVERTENCIA:** Este producto no está destinado para uso por personas (incluidos niños) con capacidades físicas, sensoriales o mentales reducidas, o falta de experiencia y conocimiento, a menos que hayan recibido supervisión o instrucciones sobre el uso del producto por parte de una persona responsable de su seguridad. Supervise a los niños para asegurarse de que no jueguen con el producto. Si el cable de alimentación está dañado, debe ser reemplazado por el fabricante, su agente de servicio o personas calificadas para evitar riesgos.

### GARANTÍA LIMITADA DE 3 AÑOS

El fabricante garantiza que este producto está libre de defectos de fabricación en materiales y mano de obra bajo uso normal durante un período de tres (3) años a partir de la fecha de compra por el comprador original. Para obtener servicio de garantía, debe presentar una copia del recibo como comprobante de compra. Esta garantía no cubre daños durante el transporte. Esta garantía no aplica para daños por accidentes, instalaciones defectuosas, mal uso, abuso, alteraciones de cualquier tipo en el ventilador, o cuando el voltaje conectado supere en más del 5% el voltaje especificado en la placa del producto. Esta garantía no cubre el acabado de ninguna parte del producto. Cualquier servicio realizado por personas no autorizadas anulará la garantía.

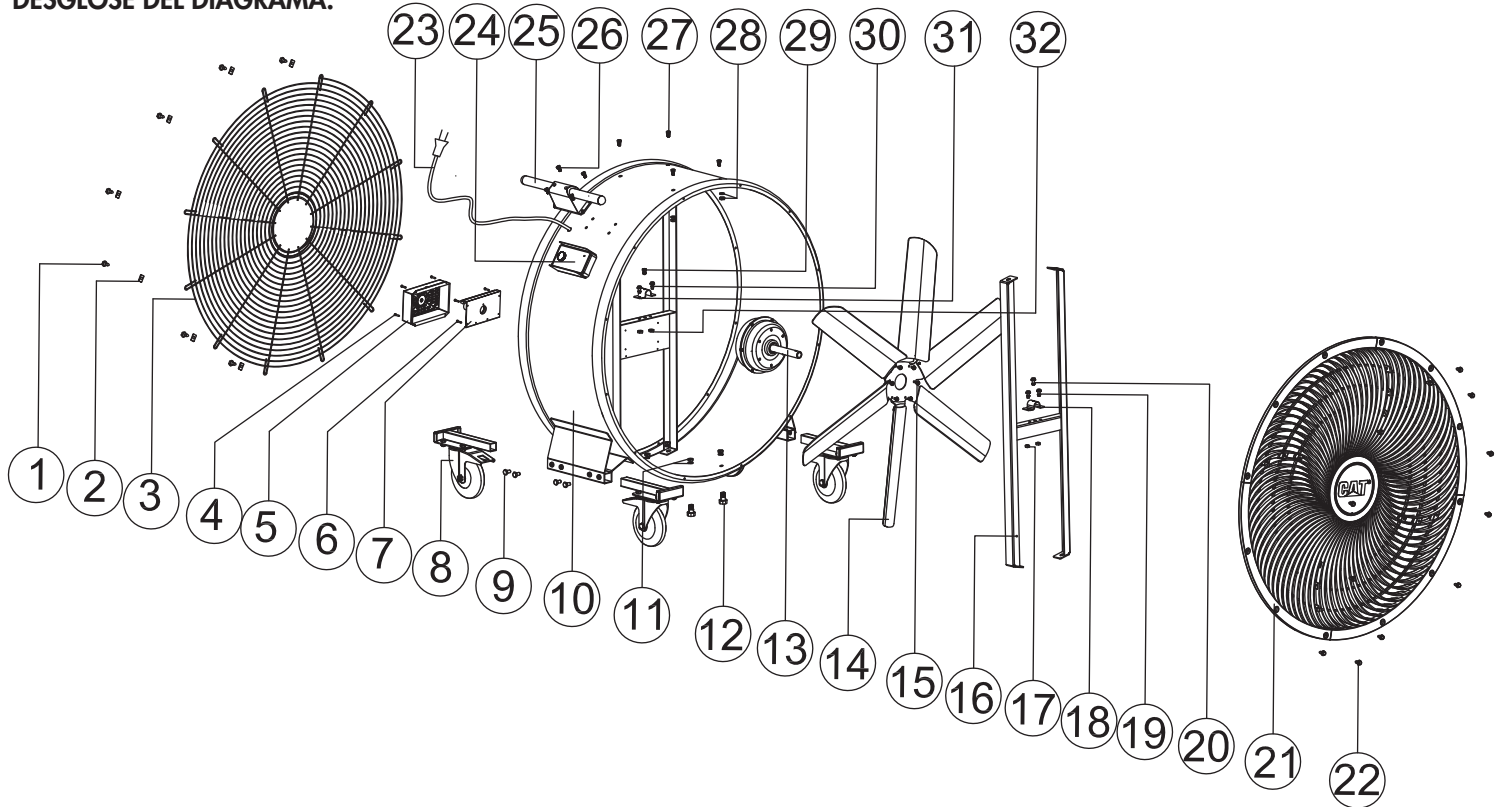
Algunos estados no permiten la limitación o exclusión de ciertos daños. Por lo tanto, estas limitaciones y exclusiones pueden no aplicarse en su caso. Esta garantía otorga al consumidor derechos legales específicos. Usted puede tener otros derechos que varían según el estado.

Para servicio de garantía, contacte al Servicio al Cliente al 1-888-372-8518, de 7:00 a.m. a 4:00 p.m., hora del Pacífico (PST), de lunes a viernes, o envíe un correo electrónico a: [customerservice@catwarranty.com](mailto:customerservice@catwarranty.com)

Ahora puede registrar su garantía en línea visitando [www.catfan.info](http://www.catfan.info).

USANDO LA CÁMARA DE SU SMARTPHONE Y PASÁNDOLA POR ENCIMA DEL CÓDIGO QR, APARECERÁ UN ENLACE QUE LO DIRIGIRÁ A NUESTRA PÁGINA DEL FORMULARIO DE GARANTÍA.

DESGLOSE DEL DIAGRAMA:



PIEZA	NOMBRE DE LA PIEZA	CANTIDAD	PIEZA	NOMBRE DE LA PIEZA	CANTIDAD
1	Tornillo	12	18	Soporte fijo del motor	1
2	Arandela	12	19	Tornillo, Arandela	2
3	Rejilla trasera	1	20	Tornillo, Arandela	1
4	Tornillo	4	21	Rejilla delantera de plástico	1
5	Caja PCBA	1	22	Tornillo	12
6	Tornillo	4	23	Cable de alimentación	1
7	PCBA	1	24	Caja de interruptores, Interruptor de control	1
8	Rueda	4	25	Asidero	1
9	Tornillo, Tuerca	8	26	Tornillo, Arandela	4
10	Tambor	1	27	Tornillo, Arandela	4
11	Tuerca, Arandela	4	28	Tuerca, Arandela	4
12	Tornillo	4	29	Tornillo, Arandela	1
13	MOTOR	1	30	Tornillo, Arandela	2
14	Aspa del ventilador	1	31	Soporte fijo del motor	1
15	Tornillo	6	32	Tuerca	1
16	Soporte	1			
17	Tuerca	2			



www.cat.com / www.caterpillar.com

© 2025 Caterpillar. Todos los derechos reservados. CAT, CATERPILLAR, LET'S DO THE WORK, sus respectivos logotipos, "Caterpillar Corporate Yellow", el "Power Edge" y el diseño comercial Cat "Modern Hex", así como la identidad corporativa y de productos utilizadas en este documento, son marcas registradas de Caterpillar y no pueden ser usadas sin permiso. Orient Fan Co., un licenciatario de Caterpillar Inc.