



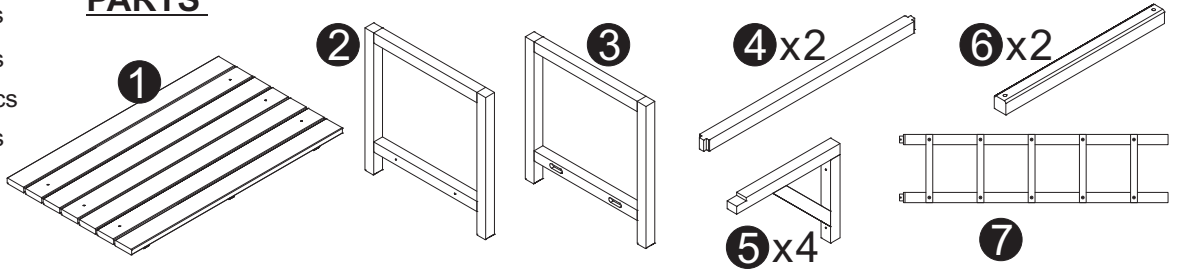


ASSEMBLY INSTRUCTION

DDP-2429S

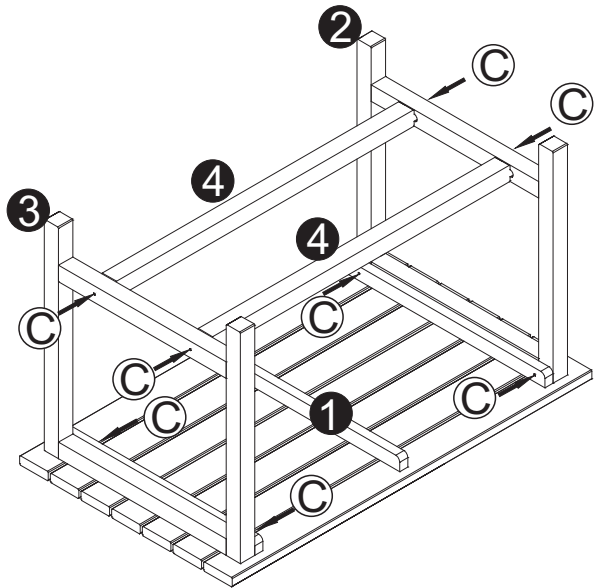
- (A)  3.5x60=8+1pcs
- (B)  3.5x50=4+1pcs
- (C)  3.5x45=14+1pcs
- (D)  3.0x16=2+1pcs

PARTS



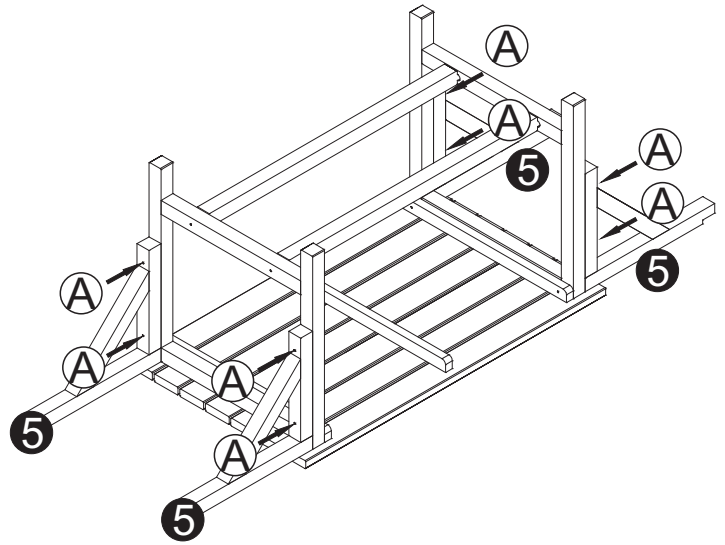
ASSEMBLY

1



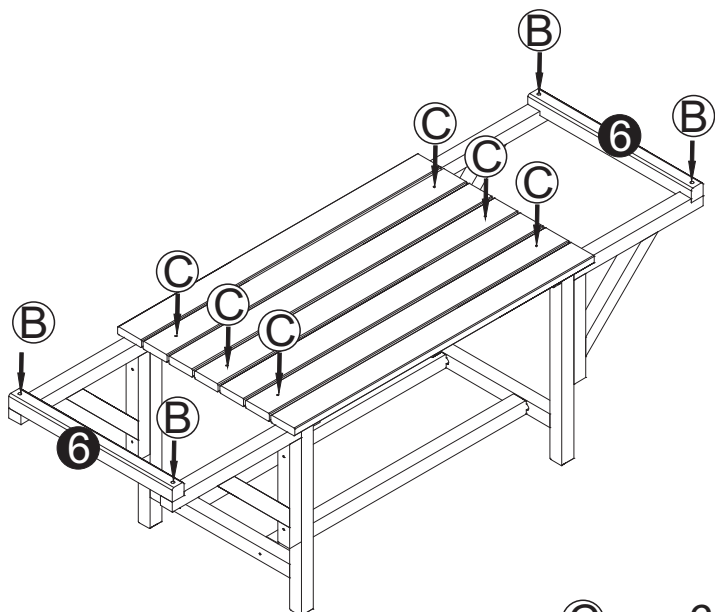
(C)  x8


2



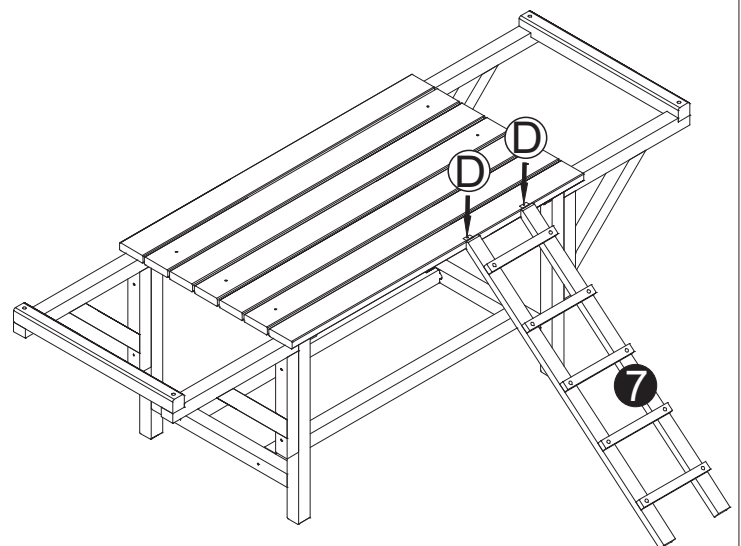
(A)  x8

3



(C)  x6
(B)  x4

4



(D)  x2