

CHAPIN

TurfPRO

Model 89620B

150 LB. Spreader

AUTO-STOP TOW BEHIND SPREADER USE AND CARE MANUAL

⚠ WARNING ⚠

CAREFULLY READ THESE INSTRUCTIONS BEFORE USE
Failure to do so may result in damage to property and/or person.

5 YEAR
LIMITED
WARRANTY

See website for warranty details

⚠ CAUTION ⚠

ADVERTENCIA / AVERTISSEMENT

NOT FOR USE WITH LIME PRODUCTS SUCH AS PELLETTIZED LIME, LIME POWDER, AGRICULTURE LIME AND SAND.

NO DEBE USARSE CON PRODUCTOS DE CAL, COMO PASTILLAS DE CAL, CAL EN POLVO O CAL AGRÍCOLA Y ARENA.

NE PAS UTILISER AVEC DES PRODUITS À LA CHAUX COMME LA CHAUX EN PELLETISE, LA CHAUX EN POUDRE, LA CHAUX AGRICULTURE ET LE SABLE.

NOT FOR USE WITH SALT PRODUCTS SUCH AS ROCK SALT, ICE-MELT OR CALCIUM CHLORIDE.

NO DEBE USARSE CON PRODUCTOS DE SAL COMO SAL DE ROCA, DISOLVENTE DE HIELO O CLORURO DE CALCIO.

NE PAS UTILISER AVEC DES PRODUITS SALINS TELS QUE LE SEL GEMME AS, LE ICE-MELT OU LE CHLORURE DE CALCIUM.



Scan QR Code for easy video instructions.



CONGRATULATIONS!

**YOU HAVE JUST PURCHASED A QUALITY CHAPIN PRODUCT.
REGISTER YOUR SPREADER ONLINE @ WWW.CHAPINMFG.COM
VISIT US ON THE INTERNET: WWW.CHAPINMFG.COM**

BEFORE RETURNING THIS PRODUCT FOR ANY REASON, PLEASE CALL:

1-800-950-4458

When calling, please have the following information available: Sales receipt & model number. This number connects you directly with the manufacturer of this product. Our Technical Support Team will be happy to help you with any assembly, troubleshooting and replacement information you may need.

020279R0125

WARNING

Carefully Read These Instructions Before Use

IMPROPER USE OR FAILURE TO FOLLOW INSTRUCTIONS CAN RESULT IN PRODUCT FAILURE OR INJURIES. FOR SAFE USE OF THIS PRODUCT YOU MUST READ AND FOLLOW ALL INSTRUCTIONS BEFORE USING.

- Do not allow anyone to operate the tow behind spreader without proper instructions.
- Do not permit children to operate the tow behind spreader.
- Wear protective eyewear and gloves when handling and applying lawn and garden chemicals.
- Read the chemical label instructions and warnings for handling and applying the chemicals you plan to spread – application settings provided are only a guideline.

ADVERTENCIA

Lea estas instrucciones atentamente antes de utilizarlo

EL USO INAPROPIADO O NO SEGUIR LAS INSTRUCCIONES PUEDE RESULTAR EN FALLAS DEL PRODUCTO O LESIONES. PARA USAR ESTE PRODUCTO DE MANERA SEGURA DEBE LEER Y SEGUIR TODAS LAS INSTRUCCIONES ANTES DE USARLO.

- No permita que nadie opere el esparcidor a voleo sin las instrucciones apropiadas.
- No permita que niños operen el esparcidor a voleo.
- Use gafas de seguridad y guantes al manejar y aplicar sustancias químicas a patios y jardines.
- Lea las instrucciones y advertencias químicas en la etiqueta respecto al manejo y aplicación de las sustancias que planea esparcir – las configuraciones de aplicación proporcionadas son sólo una guía.

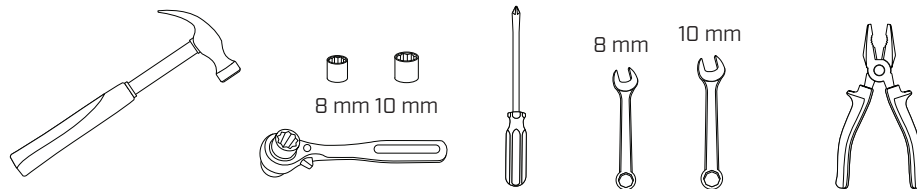
AVERTISSEMENT

Lisez attentivement ces instructions avant l'utilisation

UNE MAUVAISE UTILISATION, OU DE NE PAS SUIVRE LES INSTRUCTIONS PEUT, MENER À UNE DÉFAILLANCE DU PRODUIT OU À DES BLESSURES. POUR UTILISER CE PRODUIT SANS DANGER, VOUS DEVEZ LIRE ET SUIVRE TOUTES LES INSTRUCTIONS AVANT L'UTILISATION.

- Ne laissez personne utiliser l'épandeur centrifuge sans les instructions appropriées.
- Ne laissez aucun enfant utiliser l'épandeur centrifuge.
- Portez des lunettes de protection et des gants lors de la manipulation et l'application de produits chimiques pour le gazon et le jardin.
- Lisez les étiquettes d'instructions et d'avertissement des produits chimiques pour manipuler et appliquer les produits chimiques que vous planifiez épandre – les paramètres d'applications fournis le sont à titre guide.

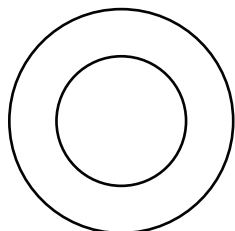
TOOLS NEEDED:
HERRAMIENTAS REQUERIDAS:
OUTILS REQUIS:



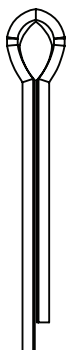
Spreader Hardware [Actual size]

Accesorios para esparcidor [tamaño real]

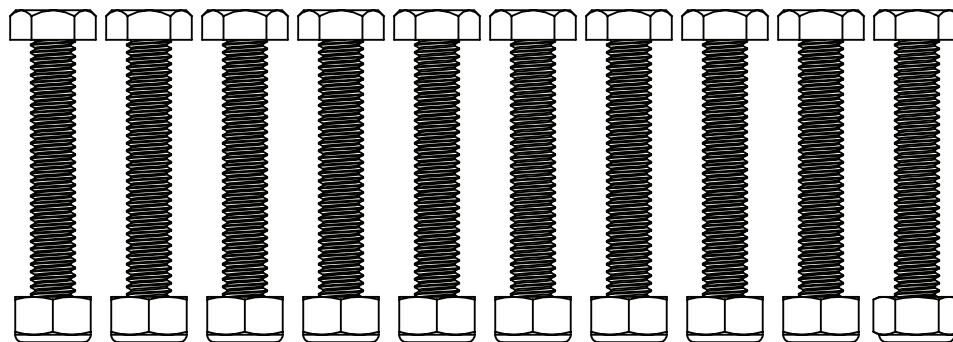
Quincaillerie de l'épandeur [taille réelle]



H-1
 Washer
 Arandela
 Rondelle



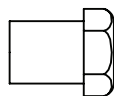
H-2
 Cotter Pin
 Chaveta
 Goupille fendue



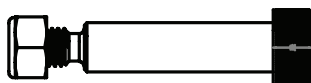
H-16
 M6 x 40mm Hex Bolts and M6 Nylon Locknuts
 Pernos hexagonales M6 x 40mm y contratueras M6 de nylon
 Boulons hexagonaux M6 x 40 mm et écrous auto-bloquants en nylon M6



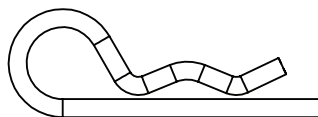
H-5
 M6 X 45mm Hex Bolt
 Perno hexagonal M6 x 45mm
 Boulon hexagonal M6 x 45 mm



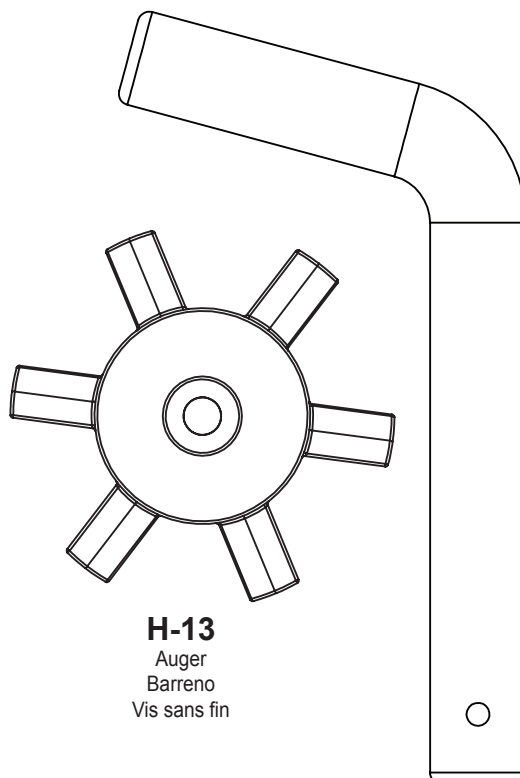
H-12
 Auger Nut
 Tuerca de barreno
 Écrou de vis sans fin



H-22
 Shoulder Screw and M5 Nylon Locknut
 Tornillo y tuerca M5 de nylon para el hombro
 Vis à épaulement et écrou auto-bloquant en nylon M5

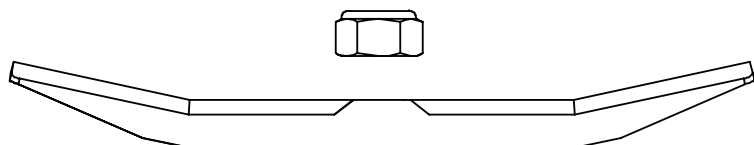


H-15
 Hairpin Cotter Pin
 Chaveta R
 Goupille fendue en épingle



H-13
 Auger
 Barreno
 Vis sans fin

H-17
 Hitch Pin
 Pin de enganche
 Goupille d'attelage



H-4
 Auger
 Barreno
 Vis sans fin

Note: Not all components shown may be needed on your model

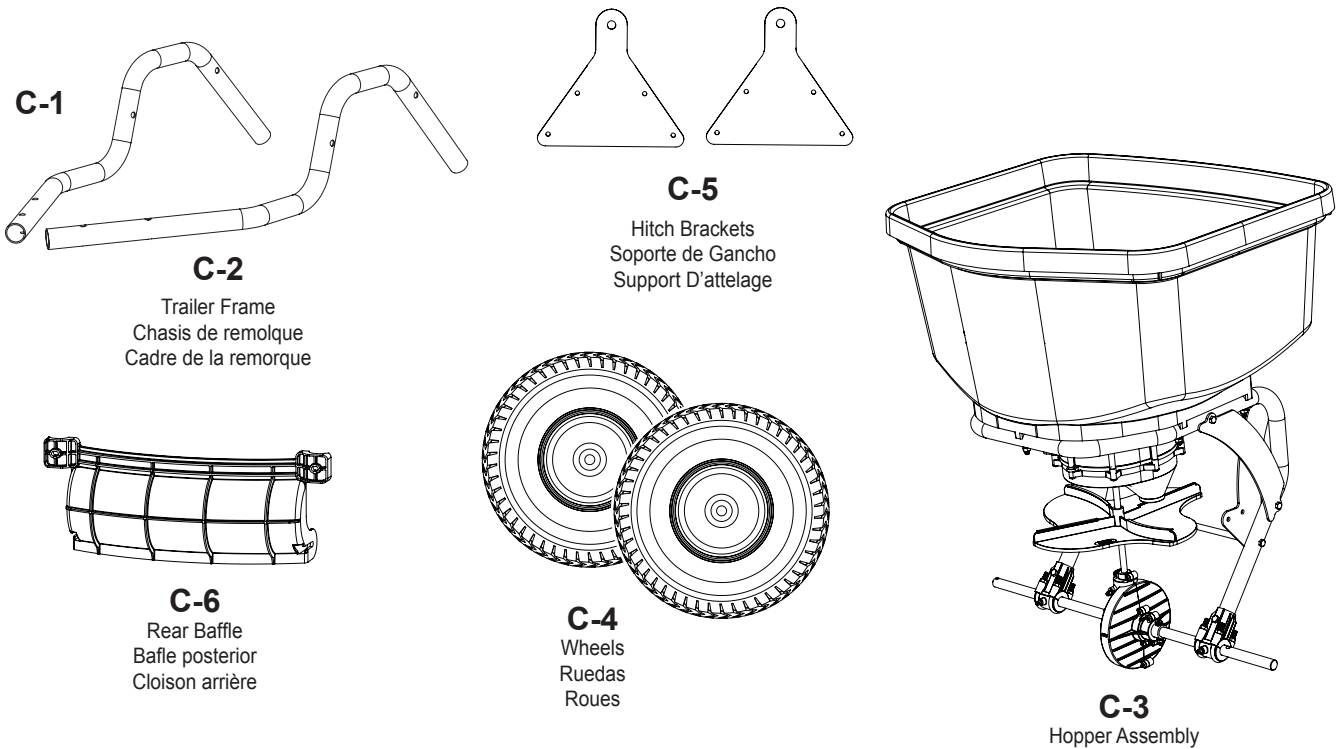
Nota: Puede que no todos los componentes mostrados sean necesarios en su modelo.

Remarque : Il se peut que certains des composants montrés ne soient pas requis pour l'assemblage de votre modèle.

Spreader Components (Not Actual size)

Componentes de la esparcidor (no en tamaño real)

Composants de l'épandeur (taille non réelle)



1

FASTEN AXLE AND GEARBOX TOGETHER (using bolt and lock nut provided in bag or hardware kit)

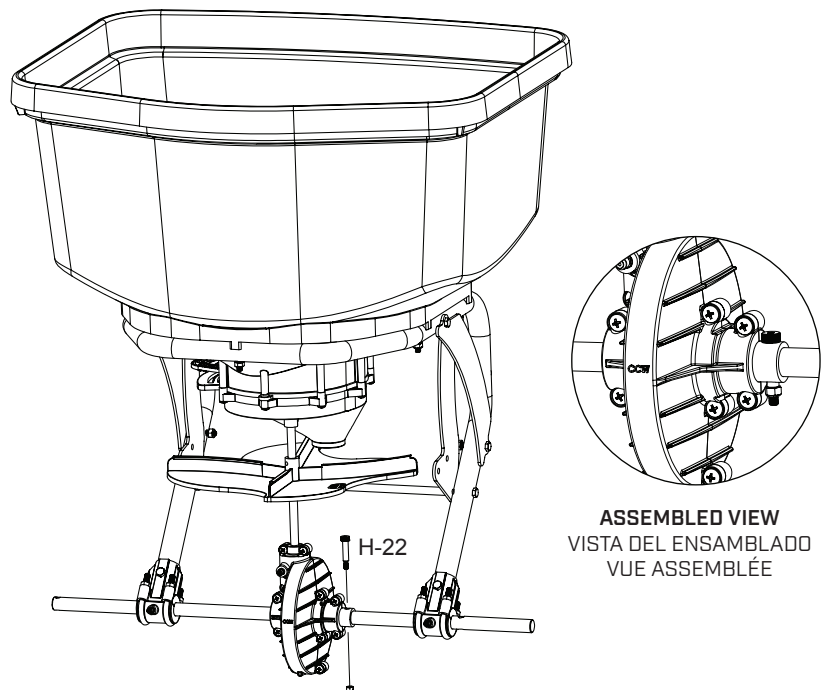
Una el eje y la caja de velocidades (usando el perno y la tuerca que se incluyen en la bolsa o en el juego de sujetadores).

Una el eje y la caja de velocidades (à l'aide du boulon et de l'écrou de blocage fournis dans le sac ou la trousse de quincaillerie).

Remove zip tie that is holding the axle to frame. Align center axle hole with hole in gearbox bushing. Insert bolt through aligned holes and secure with lock nut (H-22).

Quite el cincho que une el eje al chasis. Alinee el agujero central del eje con el agujero en el casquillo de la caja de velocidades. Inserte el perno por los agujeros alineados y fíjelo con la tuerca de seguridad (H-22).

Retirez l'attache autobloquante qui maintient l'essieu sur le cadre. Alineez le trou de l'axe central avec le trou dans la douille de la boîte de vitesses. Insérez le boulon à travers les trous alignés et fixez-le à l'aide du contre-écrou (H-22).



ASSEMBLED VIEW
VISTA DEL ENSAMBLADO
VUE ASSEMBLÉE

2

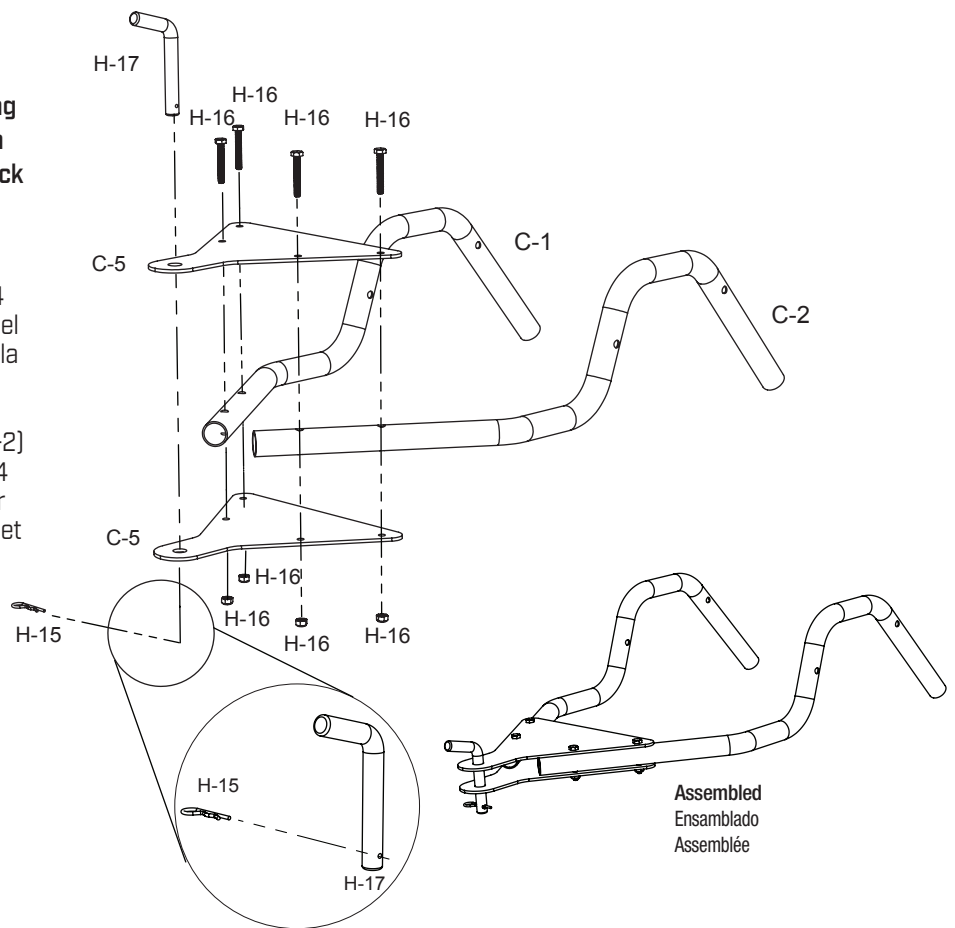
TRAILER FRAME TO HITCH BRACKET

Chasis de remolque a soporte de gancho / Cadre de la remorque au support d'attelage

Fasten together the trailer frames (C-1, and C-2) to the hitch brackets (C-5) using four M6 x 40 bolts (H-16). Drop the hitch pin (H-17) through brackets (C-5) and lock in with hairpin cotter (H-15).

Una los marcos del remolque (C-1 y C-2) a los soportes del gancho (C-5) usando 4 pernos M6 x 40 (H-16). Inserte la clavija del gancho (H-17) en los soportes (C-5) y fíjela con la chaveta (H-15).

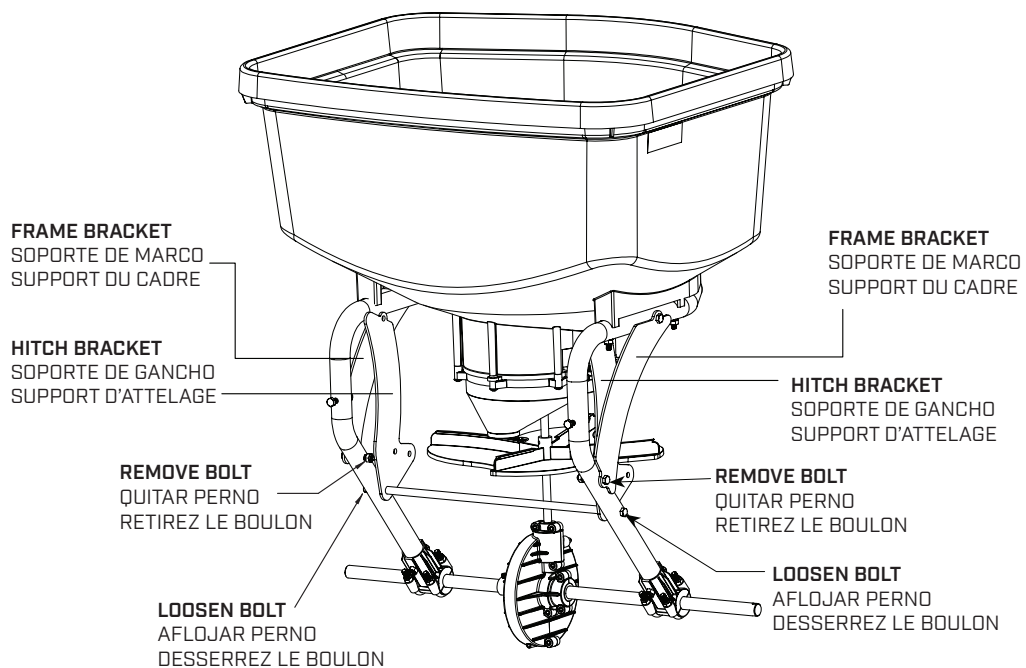
Fixer les cadres de la remorque (C-1 et C-2) aux supports d'attelage (C-5) à l'aide de 4 boulons M6 x 40 mm (H-16). Faire passer la cheville (H-17) dans les supports (C-5) et verrouiller avec la goupille bêta (H-15).



3

FRAME AND HITCH BRACKET COMPONENTS

Componentes de Soporte de Chasis y Gancho / Cadre et Composantes du Support D'attelage

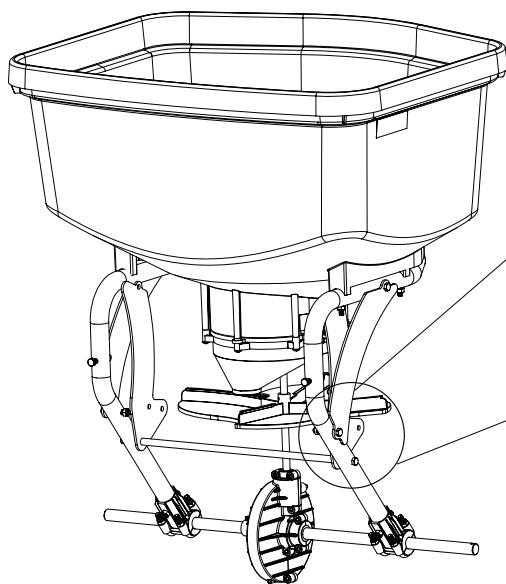


3.1

Remove Bolt (Re-Install in Step 2.3).

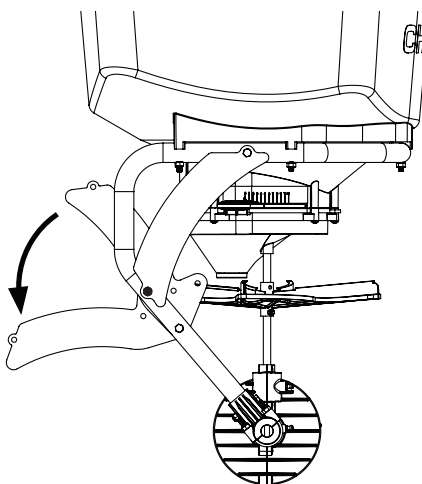
Quitar Perno (Volver a instalar en el paso 2.3)

Retirez Le Boulon (L'installer à nouveau à l'étape 2.3)



Loosen
Aflojar
Desserrez

Repeat on opposite side
Repetir en el lado opuesto
Répéter de l'autre côté



3.2

Rotate both hitch brackets to align the holes to the frame.

Gire los soportes del enganche para alinear los orificios con el marco.

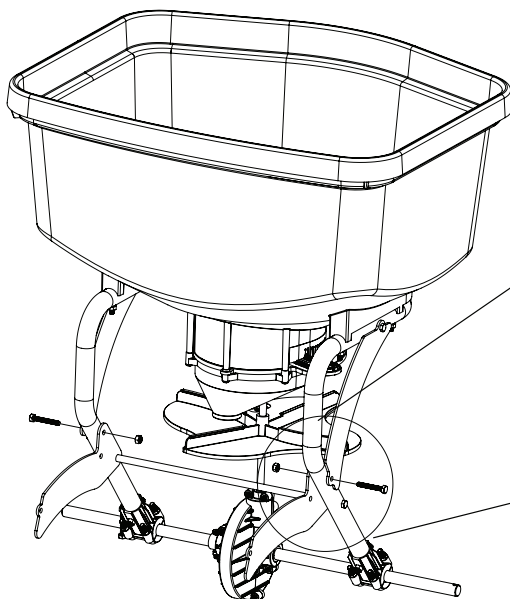
Tournez les supports d'attelage afin d'aligner les trous au cadre.

3.3

Fasten in the hitch brackets and frame together using bolts and nuts from step 2.1. Snug the frame support bolts, do not tighten.

Unir los soportes del enganche y el marco usando los pernos y las tuercas del paso 2.1. Apriete a mano los pernos de soporte del marco, no apriete demasiado.

Serrez les supports d'attelage et le cadre ensemble à l'aide des boulons et des écrous de l'étape 2.1 Ajustez les boulons de fixation du cadre, mais ne pas trop serrer.



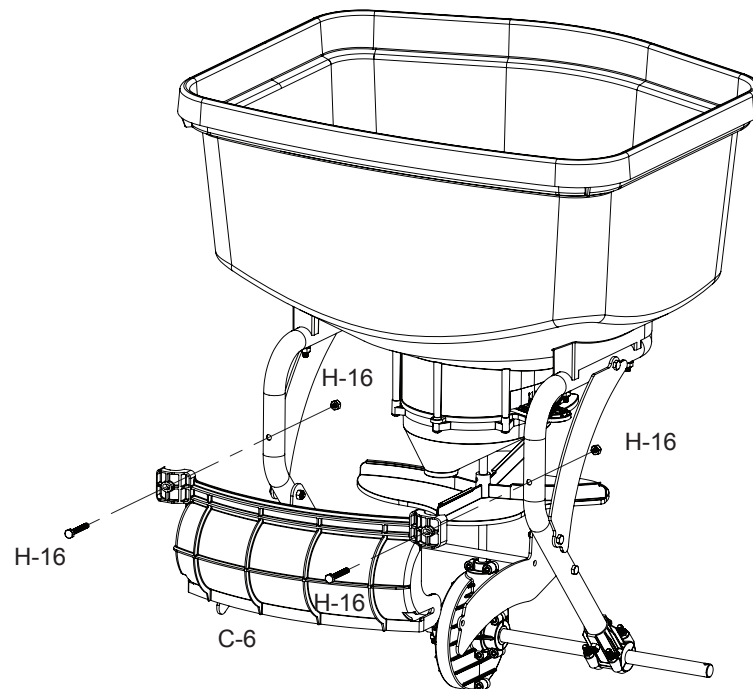
BOLT IN BRACKETS
COLOCAR LOS SOPORTES
SERREZ LES BOULONS DES SUPPORTS

3.4

Mount Baffle [C-6] to Frame using two M6 x 40 bolts [H-16].

Monte el deflector [C-6] al chasis usando dos pernos M6 x 40 [H-1].

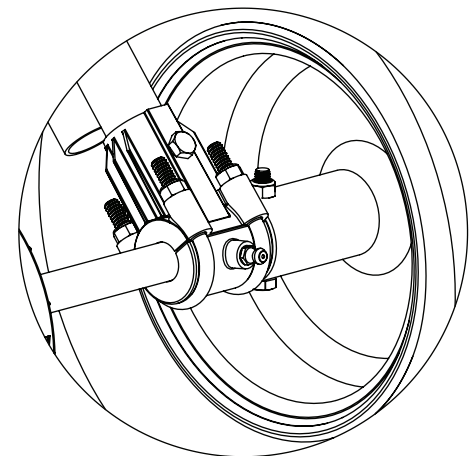
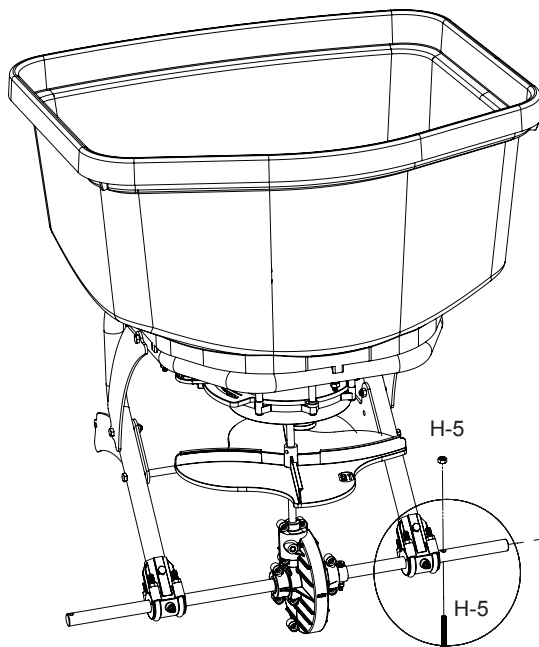
Fixez le déflecteur [C-6] au cadre à l'aide de deux boulons M6 x 40 [H-1].



4

ASSEMBLE WHEELS

Ensamble las Ruedas / Assembler les Roues



ASSEMBLED VIEW
VISTA DEL ENSAMBLADO
VUE ASSEMBLÉE

Attach right tire to drive shaft. align the holes and fasten in the tire using the M6 x 45 bolt [H-5].

Fije la rueda derecha al árbol de transmisión, alinee los orificios y sujete la rueda con el perno M6 x 45 [H-5].

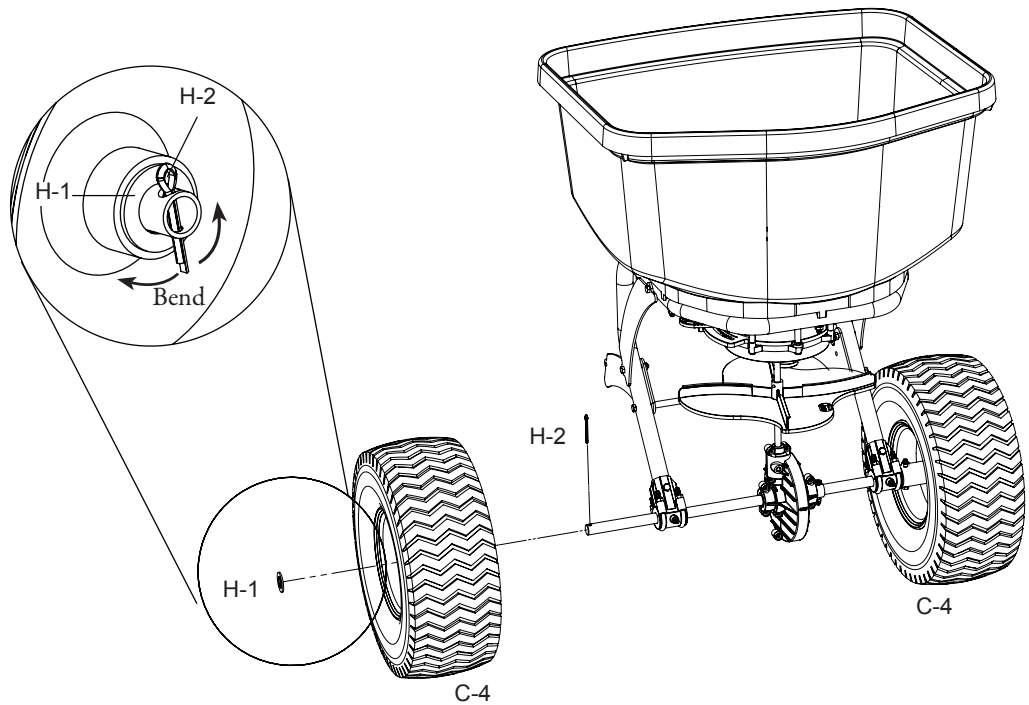
Fixez le pneu droit à l'arbre de transmission, alignez les trous et serrez le pneu à l'aide du boulon M6 x 45 [H-5].

4.1

Attach left tire to drive shaft all the way then attach washer (H-1). Use cotter pin (H-2) on the drive shaft hole to lock wheel in place. Bend cotter pin with pliers, to prevent cotter pin from falling out.

Fije la rueda izquierda al árbol de transmisión hasta el tope, y luego coloque la arandela (H-1). Inserte la chaveta (H-2) en el orificio del árbol de transmisión para fijar la rueda en su lugar. Doble la chaveta para evitar que se caiga.

Fixez le pneu gauche à l'arbre de transmission puis fixez la rondelle (H-1). Utilisez la goupille fendue sur le trou de l'arbre de transmission pour bloquer la roue en place. Pliez (tordre) la goupille fendue (H-2) pour éviter que la goupille ne tombe.



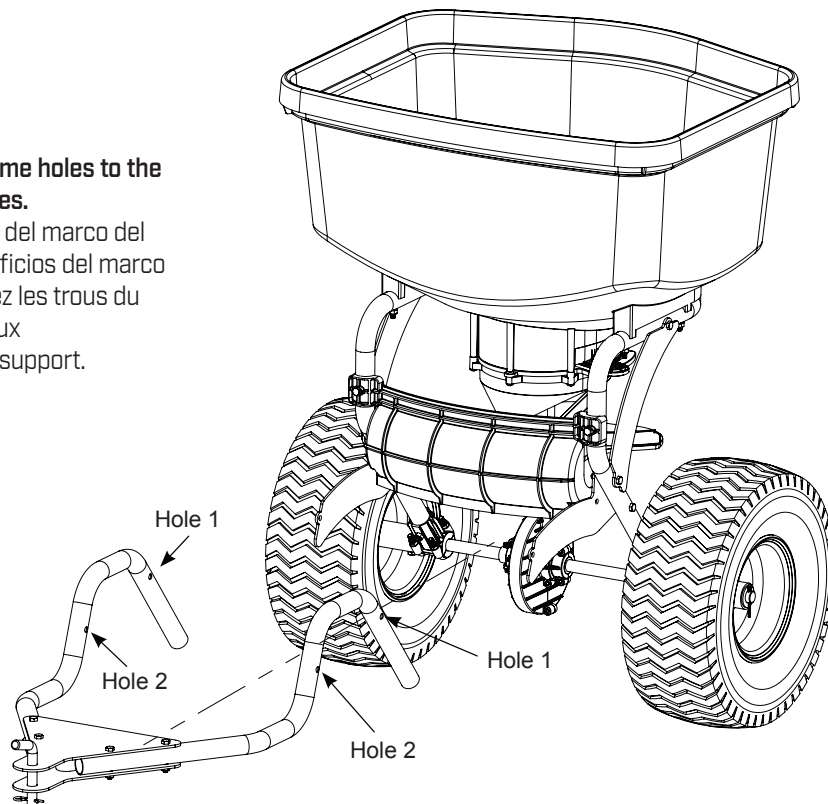
5

HITCH FRAME TO BRACKET FRAME

Marco del Gancho a Marco del Soporte / Le Cadre D'attelage au Cadre du Support

Align the hitch frame holes to the bracket frame holes.

Alinee los orificios del marco del gancho con los orificios del marco del soporte. Alineez les trous du cadre d'attelage aux trous du cadre du support.

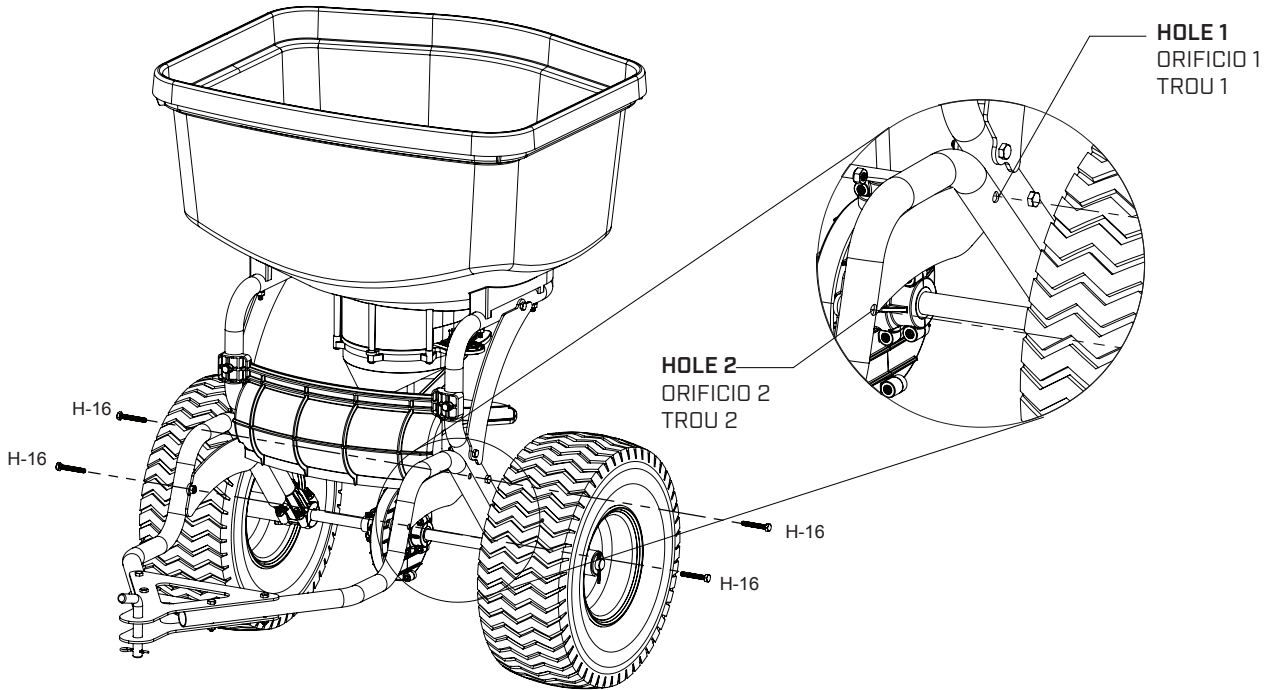


5.1

Fasten the hitch frame and the bracket together using the M6 x 40 bolts (H-1) on each side. Tighten all bolts and nuts. Make sure to fasten through lower baffle mounting slots.

Fije el marco del gancho al marco del soporte usando los pernos M6 x 40 (H-1) en cada lado. Apriete todos los pernos y tuercas. Asegúrese de pasarlos por las ranuras de montaje del deflector inferior.

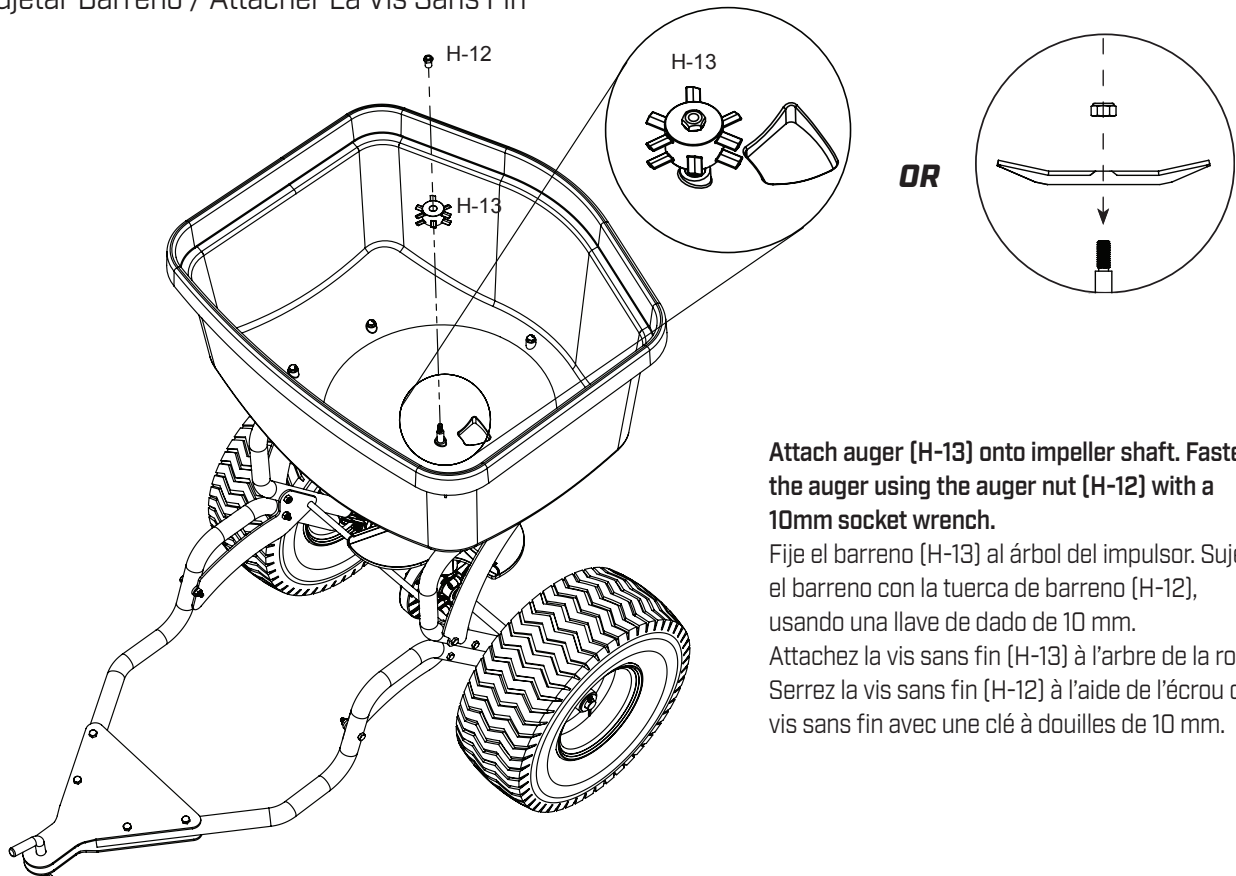
Serrez le cadre d'attelage et le support ensemble à l'aide des boulons M6 x 40 (H-1) sur chaque côté. Serrez tous les boulons et écrous. Veillez à visser à travers les fentes de fixation inférieures du déflecteur.



6

ATTACH AUGER

Sujetar Barreno / Attacher La Vis Sans Fin



Attach auger (H-13) onto impeller shaft. Fasten the auger using the auger nut (H-12) with a 10mm socket wrench.

Fije el barreno (H-13) al árbol del impulsor. Sujete el barreno con la tuerca de barreno (H-12), usando una llave de dado de 10 mm.

Attachez la vis sans fin (H-13) à l'arbre de la roue. Serrez la vis sans fin (H-12) à l'aide de l'écrou de vis sans fin avec une clé à douilles de 10 mm.

STORAGE AND MAINTENANCE

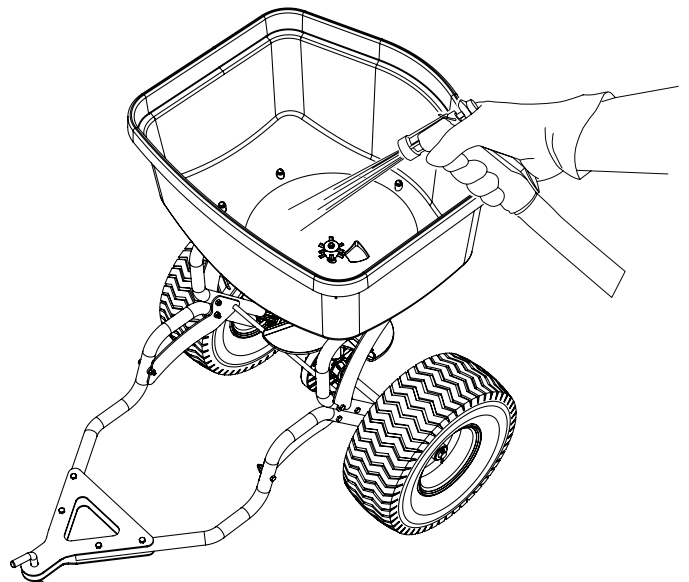
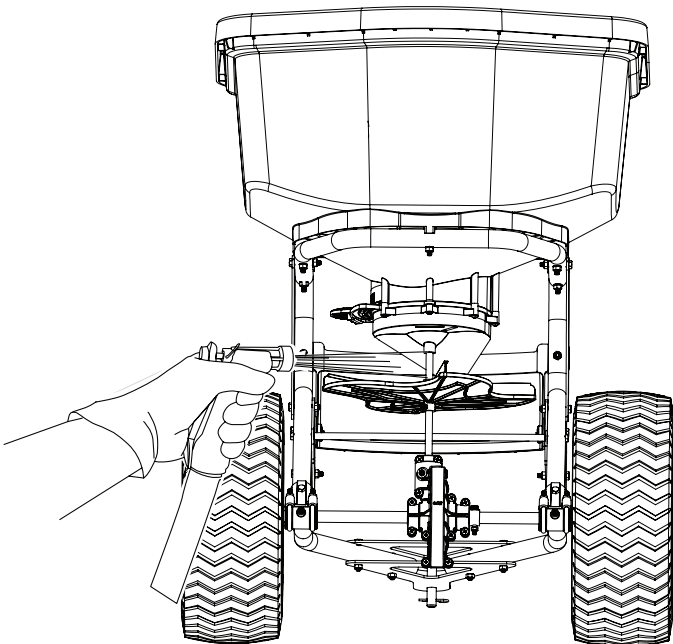
- Use garden hose to wash down the spreader after each use.
- Be careful not to direct the spray directly onto the gear box
- It is recommended that you **DO NOT** use a power washer on your spreader.
- On models with a grease fitting, it's recommended that you apply a general purpose grease at least once a month.

ALMACENAJE Y MANTENIMIENTO

- Utilice la manguera de jardín para lavar la esparcidora después de cada uso.
- Tenga cuidado de no dirigir el rociador directamente a la caja de velocidades
- Se recomienda que **NO** utilice una lavadora a presión en su esparcidora.
- En los modelos con un punto de lubricación, se recomienda que aplique engrasante multiuso al menos una vez al mes.

ENTREPOSAGE ET ENTRETIEN

- Utiliser un boyau de jardin pour laver l'épandeur après chaque utilisation.
- Faites attention à ne pas diriger le jet directement sur le boîtier d'engrenage
- Il est recommandé de **NE PAS** utiliser une laveuse à pression sur votre épandeur.
- Sur les modèles avec un bouchon graisseur, il est recommandé d'appliquer une graisse à usage général au moins une fois par mois.



APPLICATION CHART / TABLA DE APLICACIÓN / TABLEAU D'APPLICATION

Material: Weed and Feed

Material: Hierba y forraje / Matériel : Insecticide fertilisant

SETTING	1	2	3	4	5	6	7	8	9	10	11
LBS PER 1000 SQ. FT.	0.5	1.25	2	2.75	3.5	4.25	5	5.75	6.5	7	7.5

Material: Grass Seed

Material: Semillas de césped / Matériel : Semences de graminées

SETTING	1	2	3	4	5	6	7	8	9	10	11
LBS PER 1000 SQ. FT.	-	-	2	3	4	5.33	6.67	8	9.33	10.67	12

For seed and fertilizer applications always follow manufacturer's instructions.

Para usos con semilla y fertilizante, siempre siga las instrucciones del fabricante.

Respectez toujours les instructions du fabricant pour les applications de semences et de fertilisation.

When spreading seed for a new lawn, repeat spread pattern below.

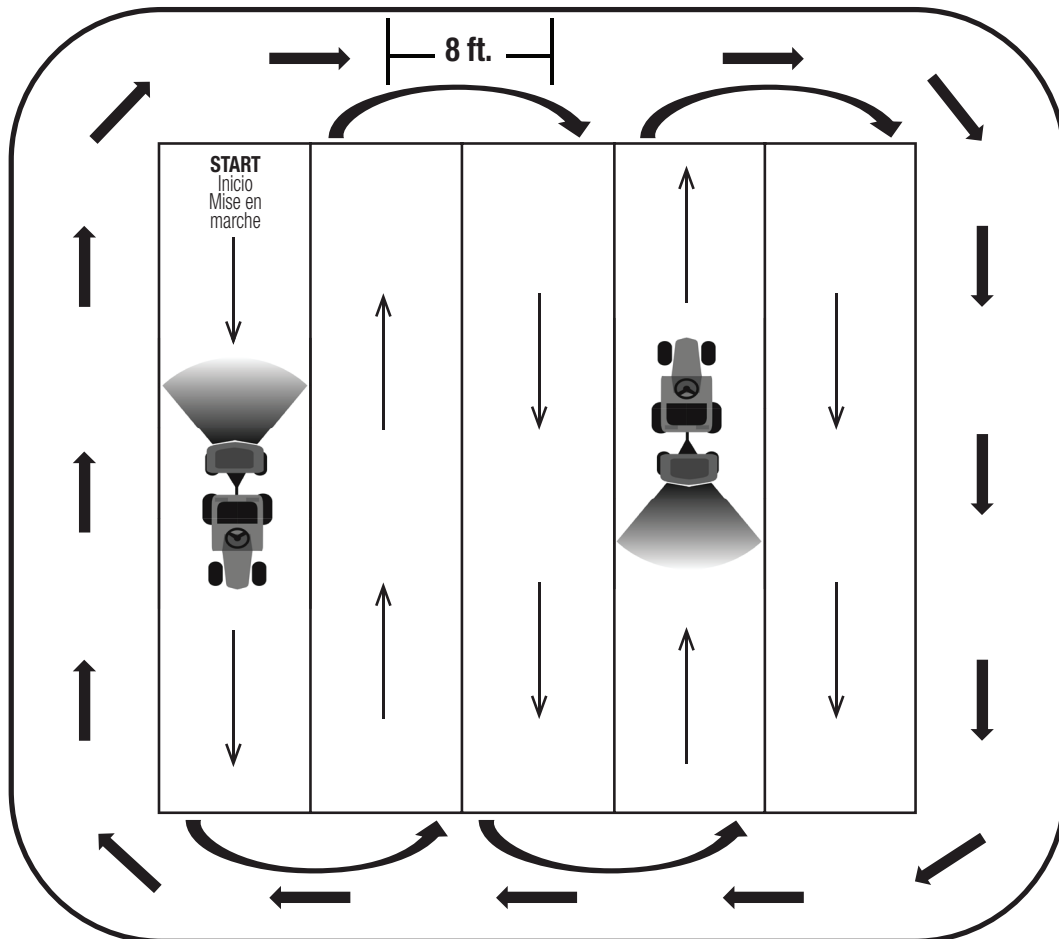
Al esparcir semillas para un nuevo jardín, repita el patrón de esparcido que aparece abajo.

Assurez-vous de répéter le motif d'épandage ci-dessous lorsque vous épandez des semences pour une nouvelle pelouse.

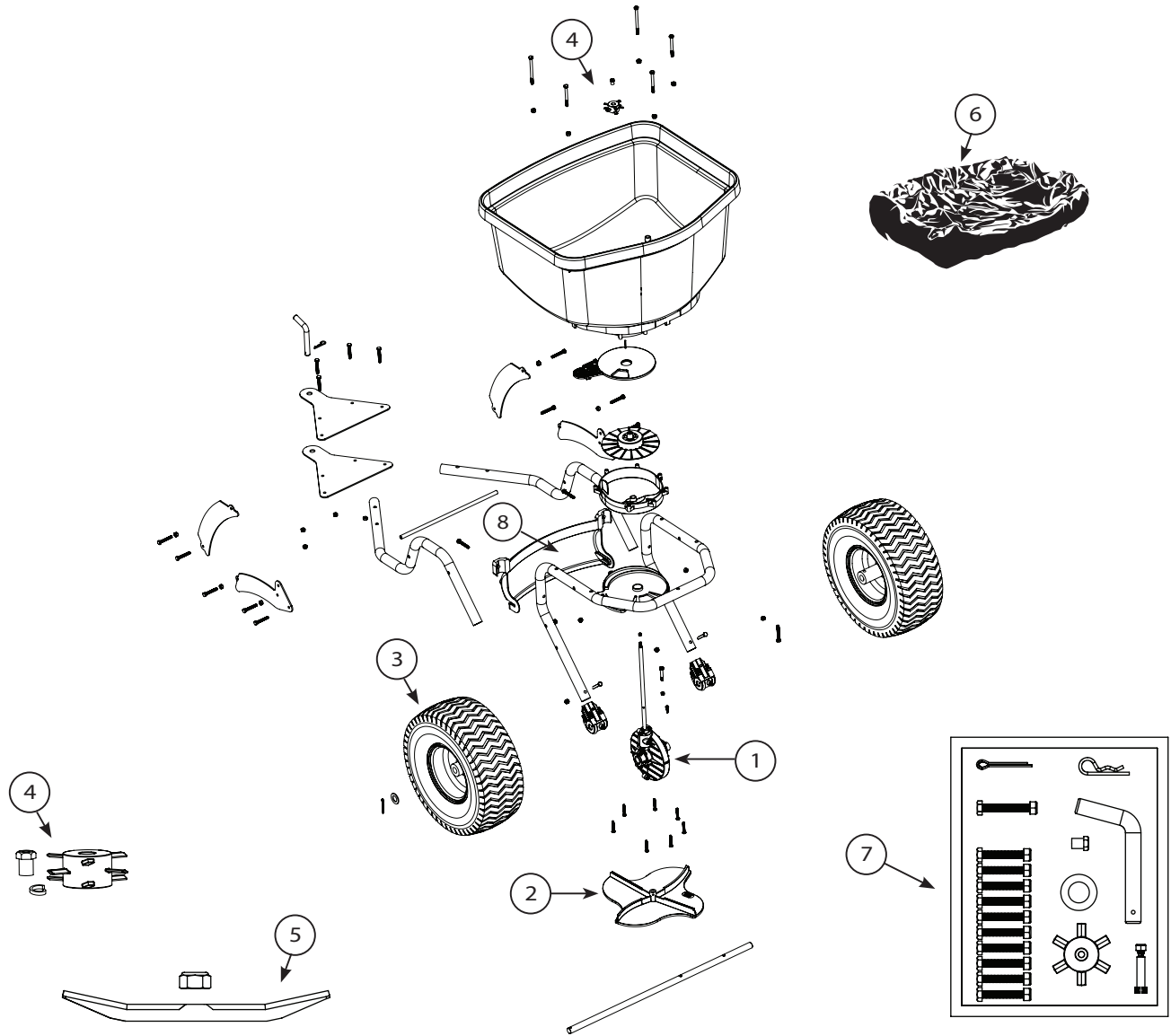
Sample Spread Pattern

Muestra del patrón de distribución

Modèle d'épandage type



REPLACEMENT PARTS / PARTES DE REPUESTO / PIÈCES DE RECHANGE



REF NO.	QTY	PART NO.	DESCRIPTION / DESCRIPCIÓN / DESCRIPTION
1	1	6-4661	Gear Box Assembly / Conjunto de la caja de engranes / Ensemble de la boîte de'engrenages
2	1	6-4662	Impeller / impulsor / Roue à ailettes
3	1	6-9015	Wheels w/hardware / Ruedas C/herrajes / Roues avec matériel (14" /35.5cm)
4	1	6-9067	Auger Kit / Taladro / Foreuse
5	1	6-9195	Auger Kit / Taladro / Foreuse
6	1	6-9000	Rain Cover / Cubierta para lluvia / Couverture protectrice contre la pluie
7	1	6-9109	Hardware Blister Kit / Juego de sujetadores /Trousse d'emballages-coques de quincaillerie
8	1	6-9152	Rear Baffle / Bafle posterior / Cloison arrière



P.O. Box 549 700 Ellicott St.
 Batavia, NY 14021-0549 U.S.A.
 1-800-950-4458 www.chapinmfg.com

© 2025 Chapin International, Inc.

Due to our ongoing product improvement process, product specifications may change without notice.
 Como resultado de nuestro continuo desarrollo de mejoras del producto, las especificaciones de los mismos pueden cambiar sin previo aviso.
 En raison de notre programme d'amélioration des produits, leurs caractéristiques peuvent être modifiées sans préavis.