

Lister

CONFORMS TO
UL 60335-1 & 60335-2-8

CERTIFIED TO
CSA STD CAN/CSA C22.2 NO. 60335-1-11
& CAN/CSA-E60335-2-8:06

INTERTEK CONTROL
NO. 4002388.

Instruction Book and Parts List:	2
Livret d'instructions et liste de Pieces:	8
Manual de Instrucciones y Lista de Piezas:	14

Lister

lister-shearing.co.uk

Lister Shearing Equipment Limited

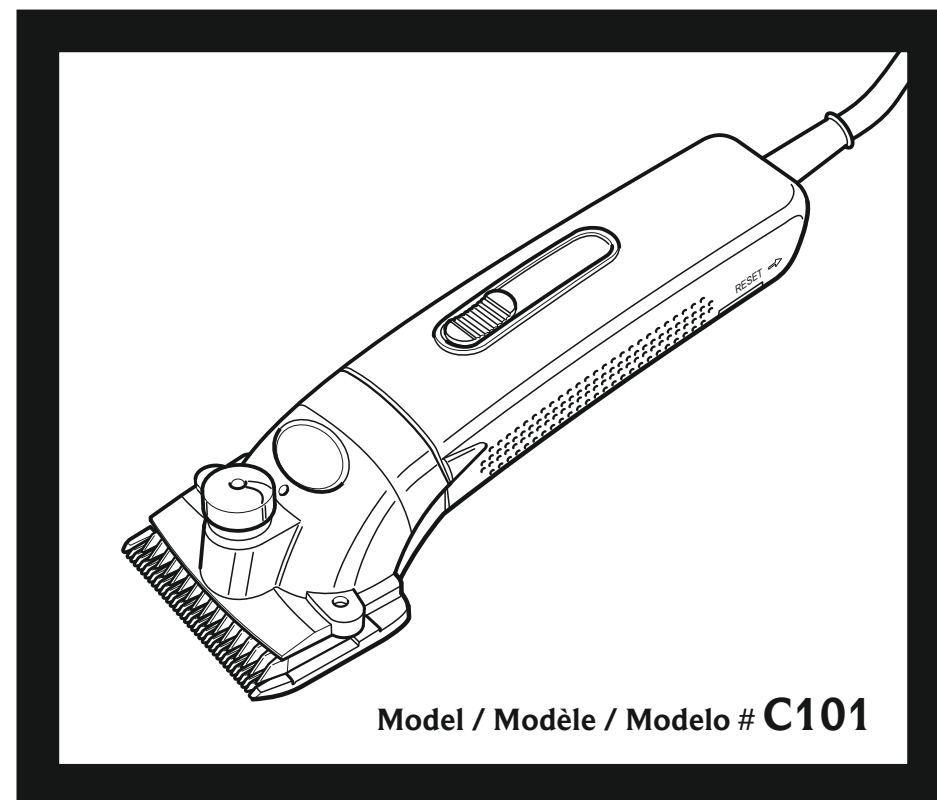
Units 3 & 4, Brunel Way, Stroudwater Business Park

Stonehouse, Glos GL10 3SX UK

Tel: +44 (0) 1453 826692

E-mail: info@lister-shearing.co.uk

A subsidiary of the **WAHL**® Clipper Corporation



Model / Modèle / Modelo # **C101**

FIG 1

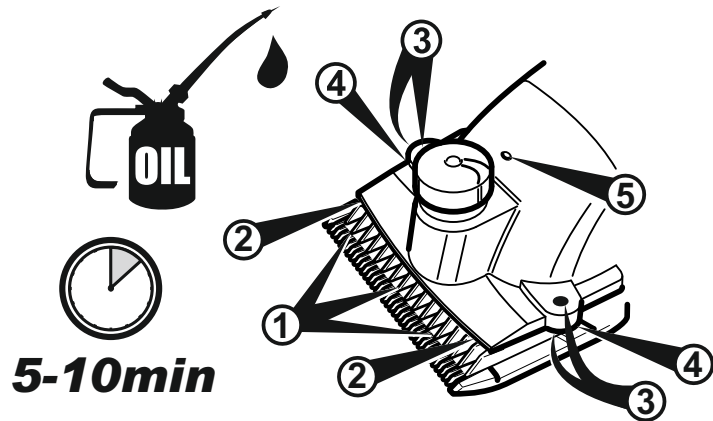
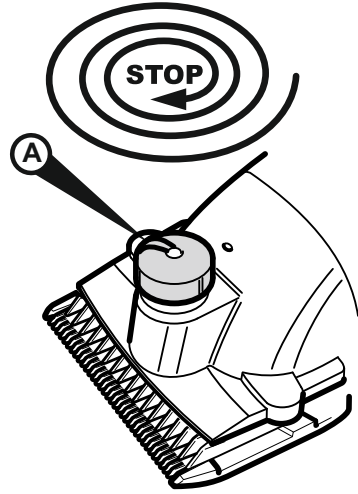
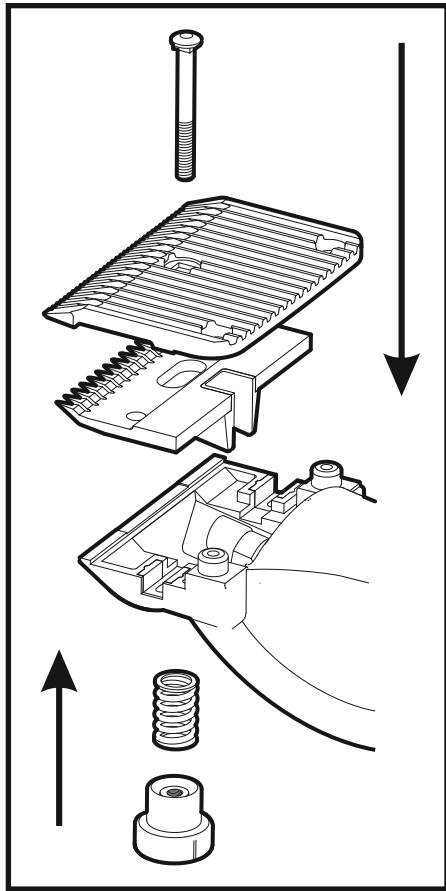


FIG 4

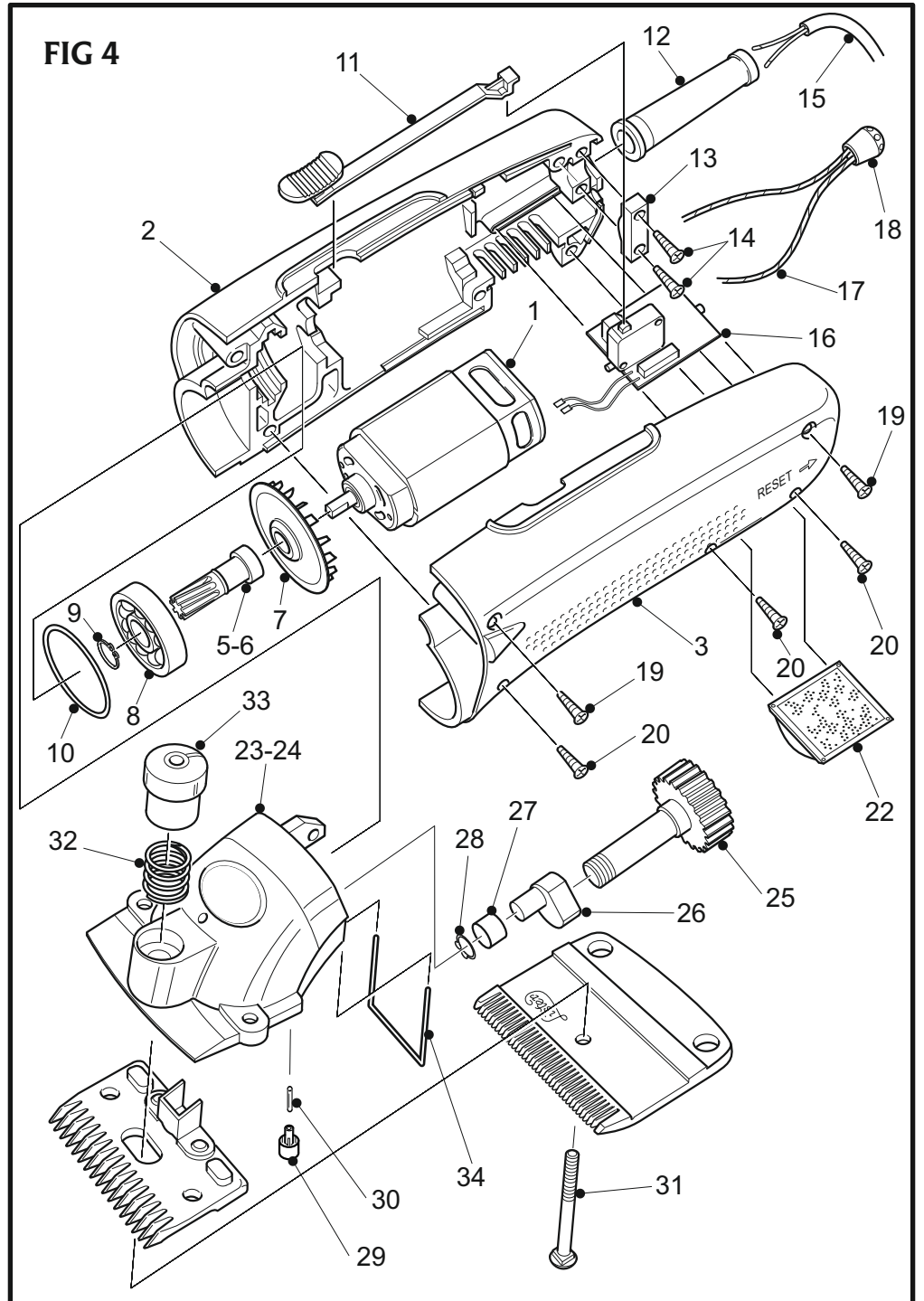


FIG. 5 SERVICE EQUIPMENT AVAILABLE

Item No.	Part No.	Description
1.	258-35040	Brush
2.	258-30930	Screwdriver
3.	258-34870	Grease sachet
4.	258-30940	Oil Bottle – with oil (60ml)
	178-10680	Oil Bottle – with oil (250ml)
	178-10210	Oil Bottle – with oil (500ml)

FIG. 5 EQUIPEMENT DE SERVICE A DISPOSITION

Position	No. de Piece	Description
1.	258-35040	Brosse
2.	258-30930	Tournevis
3.	258-34870	Graisse
4.	258-30940	Bouteille d'huile (60ml)
	178-10680	Bouteille d'huile (250ml)
	178-10210	Bouteille d'huile (500ml)

FIG.5 EQUIPO DE ENTRETENIMIENTO DISPONIBLE

Item No.	Número de la Pieza	Descripcion
1.	258-35040	Cepillo
2.	258-30930	Juego de destornilladores
3.	258-34870	Envase de Grasa
4.	258-30940	Envase de aceite – con aceite (60ml)
	178-10680	Envase de aceite – con aceite (250ml)
	178-10210	Envase de aceite – con aceite (500ml)

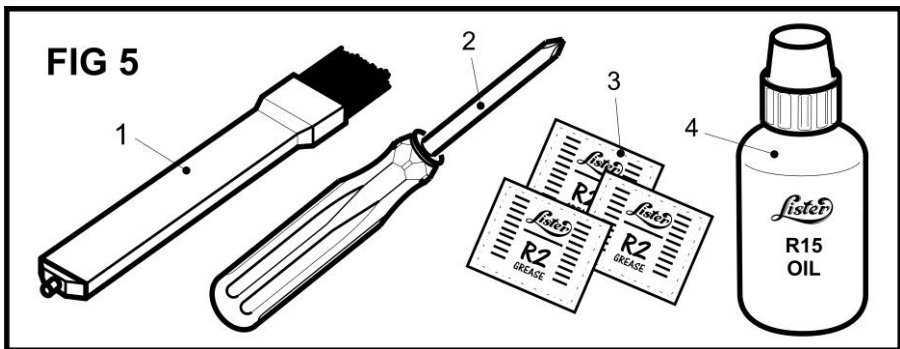


FIG 2



200h

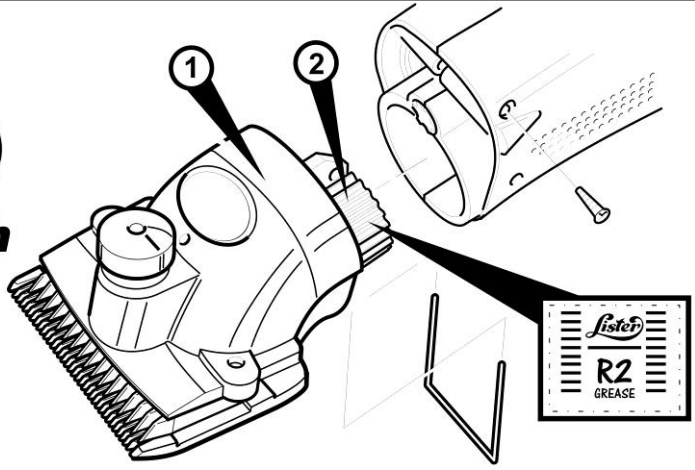
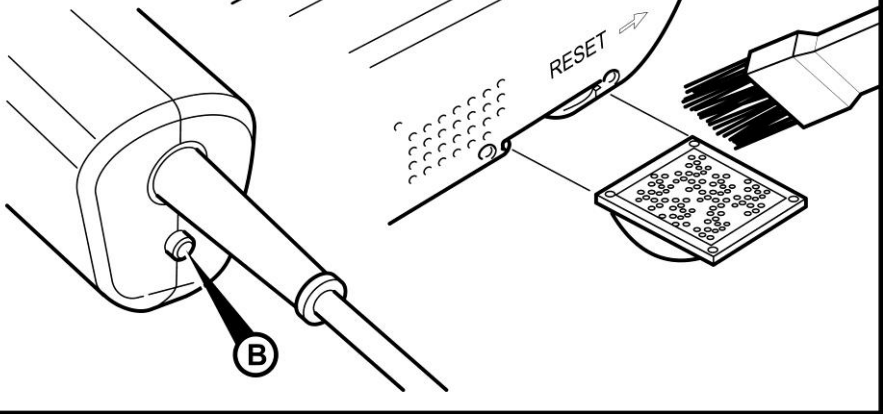


FIG 3



IMPORTANT SAFEGUARDS

READ ALL INSTRUCTIONS AND SAFEGUARDS BEFORE USING THIS APPLIANCE. When using an electrical appliance, basic precautions should always be followed, including the following:

DANGER:

To reduce the risk of electrical shock:

- 1) Do not reach for appliance that has fallen into water. Unplug immediately.
- 2) Do not use while bathing or in a shower, tub or sink. Do not place or drop into water or other liquid.
- 3) The electrical equipment is not waterproof. Keep and use in dry conditions.
- 4) Always unplug this appliance from electrical outlet immediately after using.
- 5) Unplug this appliance before cleaning or carrying out maintenance.

WARNING:

To reduce the risk of burns, fire, electrical shock, or injury to person:

- 1) An appliance should never be left unattended when plugged in.
- 2) Close supervision is necessary when this appliance is used by, on or near children or invalids.
- 3) Use this appliance only for its intended use as described in this manual.

Do not use attachments not recommended by manufacturer.

- 4) Never operate this appliance if it has a damaged cord or plug if it is not working properly, if it has been damaged or dropped in water. Return the appliance to Lister Shearing Equipment Ltd or Wahl Clipper Corporation for examination and repair.
- 5) Keep the cord away from heated surface.

LISTA DE PIEZAS DE REPUESTO (Fig. 4)

Cuando se soliciten piezas de recambio, especificar:

Número de la pieza, descripción de la misma y pieza(s) de recambio.

Siempre que se sposable, poner el número de serie de la máquina esquiladora, que se encontrará sobre la placa de especificaciones.

GRUPO PARA ESQUILAR (Fig. 4)

Item	Numero de La pieza	Descripción	Numero por conjunto
1.	258-33920	Motor 120V	1
2.	258-33573	Cubierta de la máquina esquiladora lado derecho	1
3.	258-33583	Cubierta de la máquina esquiladora lado izquierda	1
4.	258-33750	Conjunto de engranaje, eje, ventilador y Cojinete (comprendiendo artículos 5 – 10)	1
5.	258-33680	Eje de máquina	1
6.	258-33690	Intercalar	1
7.	258-33700	Ventilador	1
8.	249-12250	Cojinete	1
9.	258-32430	Pasador de perno de pistón	1
10.	258-31120	Junta tórica	1
11.	258-33630	Accionador del conmutador	1
12.	258-37070	Soporte del cable	1
13.	258-33590	Abrazadera del cable	1
14.	258-33670	Tornillo	2
15.	258-33911	Cable USA	1
16.	258-33890	Circuito impreso del conmutador 120V	1
17.	258-33740	Cordón de la muñeca	1
18.	258-33730	Fin del cordón de la muñeca	1
19.	258-33660	Tornillo del caja superior	2
20.	258-33670	Tornillo del caja fondo	3
22.	258-33961	Filtro	1
23.	258-33760	Conjunto del cabezal (comprendiendo artículos 24-30)	1
24.	258-33610	Cabezal de la máquina esquiladora	1
25.	258-30820	Conjunto de engranaje y eje	1
26.	258-00061	Cabeza de biela	1
27.	258-00057	Rodillo de biela	1
28.	258-00062	Resorte de rodillo de biela	1
29.	258-30850	Chaveta comb	2
30.	258-30850P	Pasador de chaveta comb	2
31.	252-00009	Clavija de tensión	1
32.	258-10061	Muelle tensor	1
33.	258-33710	Tuerca de tensión	1
34.	258-34330	Resorte	1

MANTENIMIENTO (Fig. 2 y 3)

ATENCIÓN: Todo el mantenimiento deberá ser realizado con la maquinilla apagada y desconectada de la red eléctrica.

Es muy importante conservar el enchufe macho y el cable limpios, secos y en buen estado en todo momento. Los engranajes impulsores y del motor pueden funcionar sin averías durante años, si se mantienen y se revisan con regularidad. Al término de cada temporada, deberá llevarse a cabo lo siguiente, o con mayor frecuencia si se usa mucho.

ENGRANAJES (Fig. 2)

Cada 200 horas de funcionamiento sacar el cabezal (1). Frotar el cabezal y la rueda dentada (2) para extraer pelos y grasa usada.

Recubrir la rueda dentada con grasa limpia (Lister R2 o Shell R2 o equivalente). Cuando se ha extraído el cabezal de la máquina, comprobar la rueda dentada a efectos de desgaste o dientes rotos.

FILTROS (Fig. 3)

Los filtros representados en la figura 3, deben extraerse y limpiarse meticulosamente, usando el cepillo suministrado, después de que cada animal ha sido esquilado, asegurando con ello un funcionamiento eficaz del motor. Si este mantenimiento no se lleva a cabo, puede sobrecalentarse el motor y averiarse en forma irreversible, o bien resultar en un corte deficiente por lo menos. **NO PONER EN FUNCIONAMIENTO EL MOTOR ESTANDO LOS FILTROS SACADOS**

CUIDADOS DEL CABLE

El cable no debe ser usado para tirar con la maquinilla. Es necesario usar la maquinilla con el cable libre de movimientos y fuera de obstáculos. El cable deberá ser guardado bien desenredado y libre de nudos. Para reducir el riesgo de choque eléctrico, esta maquinilla o aparato se suministra con un enchufe polarizado (un polo más grande que el otro). Este enchufe es para conectar en una toma con una única posición. En el caso de que el enchufe no conecte bien en la toma, invierta la posición del mismo. Y si el problema persiste, póngase en contacto con un electricista cualificado para que le instale una toma apropiada. No cambie el enchufe de ningún modo.

PULSADOR DE REPOSICION (Fig. 3)

La máquina está provista de un conmutador de protección de sobrecarga, que se desconectará si se produce la situación de sobrecarga. Caso de que ésta ocurra, la unidad deberá ser comprobada totalmente antes de pulsar el botón de reposición. El botón o pulsador está situado en el extremo posterior del cuerpo del motor (B).

- 6) Never operate this appliance with the air opening blocked or while on a soft surface, such as a bed or a couch, where the air openings may be blocked. Keep the air openings free of lint, hair and the like.
- 7) Never drop or insert any object into any opening.
- 8) Do not operate where aerosol (spray) products are being used, where oxygen is being administered or near flammable liquids, such as certain flammable blade lubricants or cleaning agents.
- 9) Do not use this appliance with damaged or broken blades, as injury may occur.
- 10) During use, do not place or leave appliance where it may be damaged by an animal or exposed to weather.
- 11) Certain sanitizing solutions and spray lubricants may cause stress crack damage to clippers. We recommend blade lubrication and cleaning with LISTER R15 OIL ONLY.
- 12) To disconnect, turn all controls to “off,” then remove plug from outlet.
- 13) Disconnect from the mains before fitting blades.
- 14) Only use the clipper at correct voltage as shown on the specification plate.
- 15) Each season before use have your equipment checked and tested by a qualified electrician.
- 16) We recommend the use of an R.C.D. circuit breaker.

SAVE THESE INSTRUCTIONS

This clipper has been designed for household use.

SETTING FOR HORSE AND CATTLE CLIPPING

PREPARING THE ANIMAL

The clipper cannot be expected to cut properly if the animal is wet and dirty.
THE ANIMAL MUST BE CLEAN AND DRY.

Ideally, shampoo and rinse the coat a few days before clipping. The building floor should also be clean and dry.

Clip horses before the coat grows thick and clip frequently to maintain an even length. If the legs are clipped use standard blades, whereas the body may be clipped with standard or fine blades.

Cattle require coarse toothed blades.

Stretch the skin flat with the hand and as far as possible cut against the direction the coat grows. Glide over the skin with the blade.

Stop clipping at intervals to brush off the coat and oil the blades.

TENSIONING THE CLIPPER BLADES (Fig. 1)

1. Wipe the head and blades (including between the teeth) absolutely clean.
2. Fit the blades on the clipper head and screw the tension nut down tight.
3. Turn the tension nut back 1½ turns. This is the correct setting. The tension nut marker line (A) will ensure accuracy.
4. Oil the blades and head, switch the clipper on and run briefly.
5. Switch off and wipe off any excess oil.

LUBRICATION (Fig. 1)

Oil the moving parts before starting the motor. It is necessary to point the head up to allow oil to penetrate between cutter points, and sideways for effective lubrication of the blade rear surfaces.

1. Oil between cutter points
2. Oil clipper head front pads
3. Oil cutter blade guide channel
4. Oil cutter blade heel
5. Oil crank shaft and roller

Unlike other clippers, this model does not slow down appreciably when lubrication is required. Therefore, regular oiling of the blades is essential to keep them cool. If the blades get hot you are not oiling often enough or in the right places.

OIL EVERY 5-10 MINUTES RUNNING – Wipe off excess oil.

WARNING:- The use of spray lubricants is not recommended. Use Lister R15 oil, which is specially formulated for clipping.

CUIDADO DE LAS CUCHILLAS

El juego de cuchilla y peine debe guardarse siempre conjuntamente.

Las púas podrían romperse si las cuchillas se golpean. Las cuchillas de acero especialmente templado, para obtener calidades de buen corte son más quebradizas que las de acero no templado.

PROTECCION DE LAS CUCHILLAS

LIMPIAR FROTANDO LAS CUCHILLAS HASTA QUE ESTEN ABSOLUTAMENTE LIMPIAS. Esto se considera esencial si se quiere que la máquina trabaje adecuadamente. Las cuchillas se afilan y después se lapidan con piedras abrasivas, hasta obtener un acabado de gran precisión.

ESQUILANDO CON CUCHILLAS NUEVAS

Las cuchillas nuevas o reafiladas han de limpiarse, engrasarse después, y ajustarse a la tensión adecuada de su uso.

Si las cuchillas no cortan cuando se usan por primera vez, parar inmediatamente.

NO AUMENTAR LA TENSION, PORQUE ESTO SOLO PUEDE RESULTAR PERJUDICIAL. Extraer y limpiar las cuchillas, y que incluso una pequeña cantidad de polvo o un simple pelo pueden ser la causa del mal funcionamiento. Cepillar entre la púas y limpiar frotando bien las cuchillas y limpiar el cabezal. Poner de Nuevo las cuchillas en la macina de esquilador, después fijar la tensión corretamente y engrassar.

Si la máquina falla de Nuevo cortar, repetir el procedimiento de limpieza.

UTILIZAR ACEITE LISTER R15 O ACEITE DE MAQUINAS MUY LIGERO

FALLO EN CORTE

SI LAS CUCHILLAS FALLAN AL CORTAR, NO AUMENTAR LA TENSION. UNA TENSION EXCESIVA SOLO PRODUCE UN SOBRECALENTAMIENTO. Y DESPUNTARA LAS CUCHILLAS.

LA MAQUINA NO CORTURA SI HAY PELO SUCIEDAD ENTRE LAS CUCHILLAS.

Extraer las cuchillas de la esquiladora. Limpiar frotando el cabezal de la máquina hasta que esté limpio, para evitar que se desvien pelos y penetren entre las cuchillas y limpiar frotando las cuchillas hasta que estén limpias.

Poner de Nuevo las cuchillas en la macina de esquilador. Finalmente fijar la tensión corretamente y engrassar.

EL MAS LIGERO GOLPE SOBRE LA SUPERFICIE DE CUALQUIER CUCHILLA ES SUFICIENTE PARA QUE DEJEN DE CORTAR TOTALMENTE.

LAS CUCHILLAS Y PEINE DEBEN GUARDARSE CONJUNTAMENTE.

GUANDO LAS CUCHILLAS HAN PERDIDO SU FILO CORTANTE. ENVIARLAS A UNA FIRMA CUALIFICADA PARA EL REAFILADO.

LA POSICION PARA ESQUILAR CABALLOS Y GANADO

PREPARACION DEL ANIMAL

No es posible esperar que la esquiladora corte adecuadamente si el animal está mojado y sucio. EL ANIMAL TIENE QUE ESTAR LIMPIO Y SECO.

Es idóneo lavar con champú y enjuagar el animal unos cuantos días antes de esquilarlo. El piso del edificio también debe estar limpio y seco.

Esquilar los caballos antes de que se ponga grueso el pelo, y esquilar frecuentemente, para mantener una longitud uniforme. Si se ha de cortar el pelo de las patas, utilizar cuchillas estándar, en tanto que para el cuerpo pueden servir las cuchillas estándar o las de precisión. El Ganado requiere cuchillas de puas anchos.

Estirar la piel hasta que esté lisa con la mano, todo lo que se pueda, y cortar contra la dirección del crecimiento del pelo. Deslizar sobre la piel con las cuchillas.

COLOCACION DE LAS CUCHILLAS DE LA ESQUILADORA (Fig. 1)

1. Limpiar frotando la cabeza y las cuchillas (incluyendo la puas entre ellas) hasta dejarlas absolutamente limpias.
2. Ajustar las cuchillas sobre el cabezal de la máquina y rosar la tuerca tensora fuertemente.
3. Dar vueltas a la tuerca tensora en sentido contrario 1½ vueltas, y se obtendrá así ajuste correcto. La línea señaladora ('A') de la tuerca de tensión asegurará precisión en este ajuste.
4. Engrasar las cuchillas y el cabezal, conectar el conmutador y poner en marcha unos minutos para observar su correcto funcionamiento.
5. Desconectar y limpiar frotando cualquier exceso de aceite.

LUBRICACION (Fig. 1)

Engrasar las partes móviles antes de poner en marcha el motor. Es necesario mantener el cabezal en posición vertical de forma que las puas queden hacia arriba, para permitir que el aceite penetre entre las mismas, y lateralmente para obtener una lubricación efectiva de las superficies posteriores de las cuchillas.

1. Engrasar las puntas de corte
2. Engrasar las superficies frontales del cabezal de la máquina
3. Engrasar la ranura o guía de las cuchillas cortadoras
4. Engrasar la parte trasera de las cuchillas cortadoras
5. Engrasar el eje cigüeñal cojinete de bolas

Desempejante de otras podadoras, este modelo no retrasa apreciable cuando se requiere la lubricación. Por lo tanto, el engrase regular de las láminas es esencial mantenerlas frescas. Si las láminas consiguen calientes usted no está engrasando a menudo bastante o en los lugares correctos.

ENGRASAR CADA 5-10 MINUTOS DE FUNCIONAMIENTO - limpiar frotando el exceso de aceite.

ADVERTENCIA: - El uso de los lubricantes del aerosol no se recomienda. Utilice el aceite del Lister R15, que se formula especialmente para esquilar

CARE OF BLADES

Blades should be kept together as MATCHED SETS.

The teeth could break if the blades are knocked. The steel blades, specially hardened for good cutting qualities, are more brittle than unhardened teeth.

BLADE PROTECTION

WIPE BLADES ABSOLUTELY CLEAN. This is essential if the clipper is to work properly. The blades are ground and then lapped to a very fine precision finish.

CLIPPING WITH NEW BLADES

New or reground blades must be cleaned, then tensioned correctly and oiled before use.

If the new blades fail to cut when first used, stop work immediately. **DO NOT INCREASE THE TENSION - THIS CAN ONLY BE HARMFUL.** Remove and clean the blades, as even a small amount of dirt or a single hair may be the cause of the trouble. Brush between the teeth and wipe the blades and head clean. Fit the blades back on to the clipper, then set the tension correctly and oil.

Should the clipper fail to cut again, repeat the cleaning procedure.
USE LISTER R15 OIL OR VERY LIGHT MACHINE OIL.

FAILURE TO CUT

IF THE BLADES FAIL TO CUT – DO NOT INCREASE THE TENSION.

EXCESSIVE TENSION WILL ONLY CAUSE OVERHEATING AND WILL BLUNT THE BLADES.

THE CLIPPER WILL NOT CUT IF HAIR OR DIRT GETS BETWEEN THE BLADES

Remove the blades from the clipper. Wipe the clipper head clean to prevent stray hairs getting between the blades. Brush between the blade teeth and wipe the blades clean. Fit the blades back on the clipper. Finally set the tension correctly and oil.

THE SLIGHTEST BRUISE ON THE FACE OF EITHER BLADE IS SUFFICIENT TO STOP THEM CUTTING ALTOGETHER.

BLADES SHOULD BE KEPT TOGETHER AS MATCHED SETS.

WHEN THE BLADES HAVE LOST THEIR CUTTING EDGE RETURN THEM TO A QUALIFIED FIRM FOR RESHARPENING.

MAINTENANCE (Figs. 2 & 3)

WARNING: All maintenance should be carried out with the unit switched off and removed from the mains supply.

It is particularly important to keep plug and cord clean and in good order at all times. The motor and drive gears can be expected to give years of trouble free use if maintained and serviced regularly. The following should be carried out at the end of each season, or more regularly if used extensively.

GEARS (Fig. 2)

Every 200 hours running remove the clipper head (1). Wipe the clipper head and gearwheel (2) to remove hair and used grease. Coat the gearwheel with clean grease (Lister R2 or Shell Alvania R2 or equivalent). When the clipper head is removed, check the gearwheel for wear and broken teeth.

FILTERS (Fig. 3)

The motor air filter shown in Fig. 3 should be frequently removed and meticulously cleaned (brush supplied) to ensure efficient running of the motor. To clear the gauzes, a high-pressure air-line is ideal – otherwise wash in detergent solution and dry carefully. If this maintenance is ignored, overheating of the motor could occur with possible irreversible damage to the motor, or inefficient clipping at the very least. **DO NOT RUN MOTOR WITH FILTER REMOVED.**

CORD CARE

The cord should not be used to pull the clipper. Since freedom of movement needs to be maintained, care should be used to keep the cord untwisted and unobstructed. To reduce the risk of electric shock, this appliance has a polarized plug (one blade is wider than the other). This plug fits in a polarized outlet only one way. In the event the plug does not fit fully in the outlet, reverse the plug. In the event it still does not fit, contact a qualified electrician to install the proper outlet. Do not change the plug in any way.

RESET BUTTON (Fig. 3)

The clipper is fitted with an overload protection switch, which will trip if the clipper is overloaded. Should this occur, the unit should be thoroughly checked before fully depressing the button to reset. The button is situated at the backend of the motor body (B).

6) Nunca maneje esta aparato con las tomas de aire bloqueadas, o tapadas, sobre una superficie blanda, como una cama o un canapé, donde las tomas de aire pueden ser obstruidas. Cuide que las tomas de aire no tengan hilos, pelos y otros elementos por el estilo.

7) Nunca deje caer o inserte cualquier objeto sobre las tomas de aire o filtros.

8) No opere con el aparato en lugares cera o donde haya echado aerosoles (spray), donde el oxígeno está siendo administrado o cerca de líquidos inflamables, como ciertos productos para la limpieza de de peines y cuchillas o cualquier otro producto de limpieza inflamable.

9) No usar este aparato o máquina con el juego de peine y cuchilla dañado o roto, pues puede producir heridas o accidentes.

10) Durante el empleo de la máquina o aparato, no lo coloque o deje a la intemperie o donde pueda ser dañado por un animal.

11) Ciertas soluciones de esterilizar y spray de lubricantes pueden causar daño con grietas o resquebrajar a la máquina o aparato. Recomendamos el engrase o la lubricación del juego de peine y cuchilla, sólo con el aceite de LISTER, R15.

12) Para desconectar, poner todos los mandos en "off", luego desenchufar de la corriente eléctrica.

13) Antes de montar las cuchillas, siempre desconecte o desenchufe el aparato de la corriente eléctrica.

14) Utilizar la máquina esquiladora al voltaje indicado, conforeme con lo que se indica en la placa de especificaciones.

15) Antes de usar en cada campana anual, haga que se inspeccione y pruebe su equipo por un técnico cualificado.

16) Se recomienda el uso de un cortacircuitos.

GUARDE ESTAS INSTRUCCIONES

Esta maquinilla ha sido diseñada para utilizar en interiores.

MEDIDAS DE SEGURIDAD IMPORTANTES

LEA TODAS LAS INSTRUCCIONES Y MEDIDAS DE SEGURIDAD ANTES DE UTILIZAR ESTE APARATO. Cuando use un aparato eléctrico, debe tomar, siempre, unas precauciones básicas, además de las siguientes:

PELIGRO: Para reducir el riesgo de descarga eléctrica:

- 1) No trate de coger o alcanzar el aparato si se ha caído en el agua. Desenchúfelo inmediatamente.
- 2) No usar ni manipular el aparato en la ducha, en la bañera o en el fregadero. No lo coloque ni lo pase por el agua u otro líquido.
- 3) El equipo eléctrico no es impermeable. Hay que almacenarlo resguardado de la humedad y se recomienda no utilizarlo en ambientes húmedos.
- 4) Siempre desconecte o desenchufe el aparato de la corriente eléctrica inmediatamente después de utilizarlo.
- 5) Desconectar o desenchufar el aparato antes de comenzar a limpiarlo o cuando realice operaciones de mantenimiento

ATENCIÓN: Para reducir el riesgo de quemaduras, fuego, descarga eléctrica, o herida a personas:

- 1) El aparato nunca deberá dejarse desatendido cuando esté enchufado.
- 2) Es necesario poner mucha atención cuando el aparato sea usado por niños o inválidos o cerca de ellos.
- 3) Use este aparato sólo para las aplicaciones que se determinan y, de la manera, que se describe en este manual. No use accesorios no recomendados por el fabricante.
- 4) Nunca maneje este aparato con el cable o enchufe dañados si no están en perfectas condiciones de uso, si están rotos o mojados. Devuelva el aparato al Servicio de Asistencia Técnico de Lister Shearing Equipment Ltd o Wahl Clipper Corporation para que sea examinado y reparado.
- 5) Aleje el cable de conexión lejos de cualquier superficie caliente.

PARTS LIST (Fig. 4)

When ordering spare parts please specify:

Part number, description and quantity of spare part(s).

Whenever possible, quote the Model and Clipper Serial Number which will be found on the specification plate.

CLIPPER UNIT (Fig. 4)

Item No.	Part No.	Description	No. per set
1.	258-33920	Motor 120V	1
2.	258-33573	Clipper Casing R.H.	1
3.	258-33583	Clipper Casing L.H.	1
4.	258-33750	Gearshaft, Fan & Bearing Assembly (comprising items 5 – 10)	1
5.	258-33680	Gearshaft Detail	1
6.	258-33690	Gearshaft Insert	1
7.	258-33700	Fan	1
8.	249-12250	Ball Bearing	1
9.	258-32430	Circlip	1
10.	258-31120	O-ring	1
11.	258-33630	Switch Lever	1
12.	258-37070	Grommet	1
13.	258-33590	Cable Clamp Bridge	1
14.	258-33670	Screw	2
15.	258-33911	Mains Cord USA	1
16.	258-33890	Printed Circuit Board 120V	1
17.	258-33740	Wrist Cord	1
18.	258-33730	Wrist Cord End	1
19.	258-33660	Upper Casing Screw	2
20.	258-33670	Lower Casing Screw	3
22.	258-33961	Filter	1
23.	258-33760	Clipper Head Assy Complete (comprising items 24-30)	1
24.	258-33610	Clipper Head	1
25.	258-30820	Gear & Shaft Assembly	1
26.	258-00061	Crank Head	1
27.	258-00057	Crank Roller	1
28.	258-00062	Crank Roller Spring	1
29.	258-30850	Comb Peg	2
30.	258-30850P	Comb Peg Pin	2
31.	252-00009	Tension Bolt	1
32.	258-10061	Tension Spring	1
33.	258-33710	Tension Nut	1
34.	258-34330	Spring Clip	1

IMPORTANTES MISES EN GARDE

LIRE TOUTES LES CONSIGNES ET MISES EN GARDE AVANT D'UTILISER CET APPAREIL. Lorsque vous utilisez un appareil électrique, certaines précautions élémentaires doivent toujours être prises, y compris les suivantes :

DANGER: Pour diminuer le risque de décharge électrique :

- 1) Ne pas toucher un appareil qui est tombé dans l'eau. Le débrancher immédiatement.
- 2) Ne pas utiliser dans le bain ou sous la douche, baignoire ou lavabo. Ne pas placer ou laisser tomber dans l'eau ou autre liquide.
- 3) L'appareil n'est pas étanche. Conserver et utiliser dans des conditions sèches.
- 4) Débrancher toujours cet appareil de la prise électrique immédiatement après utilisation.
- 5) Débrancher l'appareil avant le nettoyage ou l'entretien.

AVERTISSEMENT: Pour diminuer le risque de brûlure, d'incendie, de décharge électrique ou de lésion corporelle :

- 1) L'appareil ne doit jamais être laissé sans surveillance lorsqu'il est branché.
- 2) Une surveillance étroite est nécessaire lorsque cet appareil est utilisé par, sur ou à proximité des enfants ou des personnes ayant une limitation fonctionnelle.
- 3) Utiliser cet appareil uniquement pour son usage prévu, tel qu'il est décrit dans le présent manuel. Ne pas utiliser d'accessoire non recommandé par le fabricant.
- 4) Ne jamais faire fonctionner cet appareil si le cordon ou la fiche est endommagé(e), s'il ne fonctionne pas correctement, s'il a été endommagé ou est tombé dans l'eau. Retourner l'appareil à Lister Shearing Equipment Ltd ou

LISTE DES PIÈCES DÉTACHÉES (Fig. 4)

Lorsque vous commandez des pièces de rechange, veuillez spécifier:

Le numéro de la pièce, sa description et le nombre de pièce.

Si possible, veuillez indiquer le numéro de série qui se trouve sur la plaque de spécification.

ELEMENTS DE TONDEUSE (Fig. 4)

Article	Référence	Description	Par Série	Nombre
1.	258-33920	Moteur 120V		1
2.	258-33573	Enveloppe de tondeuse droit		1
3.	258-33583	Enveloppe de tondeuse gauche		1
4.	258-33750	Ensemble engrenage, ventilator et roulement (compr. 5 – 10)		1
5.	258-33680	Arbre/pinion		1
6.	258-33690	Insert		1
7.	258-33700	Ventilateur		1
8.	249-12250	Roulement		1
9.	258-32430	Circlip		1
10.	258-31120	Anneau 'O'		1
11.	258-33630	Actionneur d'interrupteur		1
12.	258-37070	Support de câble		1
13.	258-33590	Bride de câble		1
14.	258-33670	Vis		2
15.	258-33911	Câble USA		1
16.	258-33890	Circuit imprimé d'interrupteur 120V		1
17.	258-33740	Corde à poignet		1
18.	258-33730	Accroche		1
19.	258-33660	Vis supérieur		2
20.	258-33670	Vis inférieur		3
22.	258-33961	Filtre		1
23.	258-33760	Ensemble tête (compr. 24-30)		1
24.	258-33610	Tête de tondeuse		1
25.	258-30820	Ensemble engrenage et arbre		1
26.	258-00061	Tête de manivelle		1
27.	258-00057	Rouleau de manivelle		1
28.	258-00062	Ressort de rouleau de manivelle		1
29.	258-30850	Caviglia del pettine		2
30.	258-30850P	Perno della caviglia del pettine		2
31.	252-00009	Boulon de tension		1
32.	258-10061	Ressort de tension		1
33.	258-33710	Ecrou de tension		1
34.	258-34330	Ressort		1

ENTRETIEN (Fig. 2 et 3)

ATTENTION: TOUT ENTRETIEN DOIT ETRE EFFECTUE AVEC LA MACHINE ETEINITE ET DEBRANCHEE.

Il est très important de maintenir en tout temps les fiche et les cables propres, secs et en bon état. Le moteur et les engrenages d'entraînement donneront des années d'utilisation satisfaisant s'ils sont bien entretenus et utilisés régulièrement. Faire ce qui suit à la fin de chaque saison ou plus souvent si la tondeuse est constamment utilisée.

ROUE D'ENGRENAGE (Fig. 2)

Enlever la tête (1) toutes les 200 heures d'utilisation. Essuyer la tête et les engrenages (2) pour les débarasser des poils et de la graisse usée. Enduire les engrenages de graisse fraîche (lister R2/Shell Alvania R2 ou analogue). Quand la tête est enlevée, vérifiez que les engrenages sont en bon état et aucune dent cassée.

FILTRES (Fig. 3)

Les filtres doivent être enlevés et nettoyés méticuleusement après la tonte de chaque animal en utilisant la brosse fournie ceci assurera une bonne marche du moteur. Si la machine n'est pas entretenue de la sorte, il peut y avoir de la surchauffe du moteur avec la possibilité de dommages irréparables et, pour le moins, une mauvaise coupe. **LE MOTEUR NE DOIT PAS MARCHER SANS LES FILTRES**

SOINS DU CORDON

Le cordon ne doit pas être utilisé pour tirer la tondeuse. Pour assurer le libre déplacement, s'assurer que le cordon n'est pas enroulé et obstrué. Pour diminuer le risque de décharge électrique, le présent appareil possède une fiche polarisée (une lame est plus large que l'autre). Cette fiche ne s'insère dans une prise polarisée que dans une seule direction. Dans le cas où la fiche ne s'insère pas entièrement dans la prise, inverser la fiche. Dans le cas où elle ne s'insère toujours pas, communiquer avec un électricien agréé pour installer une prise appropriée. Ne pas modifier la fiche de quelque façon que ce soit.

BOUTON DE SECURITE (Fig. 3)

La tondeuse possède un bouton de sécurité qui se déclenche dès que la tondeuse est en mauvais état de fonctionnement. Avant de remettre la tondeuse en marche en cas de déclenchement de cette sécurité, il convient de vérifier son bon état général. Ce bouton est situé au bout du corps du moteur (B).

Wahl Clipper Corporation pour révision et réparation.

5) Tenir le cordon éloigné des surfaces chaudes.

6) Ne jamais faire fonctionner cet appareil avec l'ouverture de l'air bloquée ou sur une surface non rigide, comme un lit ou un canapé, où les ouvertures pourront être bloquées. Garder les ouvertures d'air, libres de peluches, de poil, de cheveux, etc.

7) Ne jamais laisser tomber ou insérer d'objet dans les ouvertures.

8) Ne pas faire fonctionner dans des endroits où des aérosols (vaporisateurs) sont utilisés, où l'oxygène est administré ou à proximité des liquides inflammables, comme certains lubrifiants pour lame inflammables ou agents nettoyants.

9) Ne pas utiliser cet appareil avec des lames / peignes endommagés ou cassés, car des blessures pourront survenir.

10) En cours d'utilisation, ne pas placer ou laisser l'appareil où il pourra être endommagé par un animal ou exposé aux intempéries.

11) Certaines solutions de désinfection et certains lubrifiants en aérosol pourront causer des fissures de contrainte aux tondeuses. Nous vous recommandons de lubrifier et de nettoyer la lame avec l'HUILE LISTER R-15 SEULEMENT.

12) Pour débrancher, mettre toutes les commandes à la position « off » (arrêt), puis retirer la fiche de la prise.

13) Débrancher l'appareil du secteur avant de poser les lames / peignes.

14) Utiliser seulement la tondeuse à la tension correcte, tel qu'il est indiqué sur la plaque signalétique.

15) Chaque saison annuelle avant l'utilisation, faites réviser votre appareil par un électricien agréé.

16) Nous recommandons l'utilisation d'un disjoncteur.

CONSERVER LES PRÉSENTES CONSIGNES

Cette tondeuse a été conçue pour un usage domestique.

COMMENT TONDRER LES CHEVAUX ET LES BOVINS

PREPARATION DE L'ANIMAL

La tondeuse ne coupe pas bien si l'animal est mouillé ou sale. L'ANIMAL DOIT ÊTRE PROPRE ET SEC.

La meilleure solution est de savonner et de rincer le pelage quelques jours avant la tonte. Le sol du bâtiment doit être également propre et sec.

Il faut tondre les chevaux avant que leur pelage ne soit devenu trop épais; tondre fréquemment pour maintenir une longueur égale. Pour les jambes, utiliser des peignes standards, alors que le corps peut être tondu avec des peignes standards ou fins.

Pour les bovins. Utiliser des peignes standards, ou des peignes à dents écartées.

Aplanir la peau à la main; autant que possible, coupez en direction inverse de la croissance du poil. Glissez sur la peau avec les peignes pointés légèrement vers le haut.

Interrompez de temps en temps la tonte pour brosser le pelage et huiler les peignes.

REGLAGE DES PEIGNES DE TONDEUSE (Fig. 1)

1. Essuyer très soigneusement la tête et les peignes (y compris l'espace entre les dents).
2. Fixer les peignes sur la tête de tondeuse et visser à fond l'écrou de tension
3. Desserrer l'écrou de tension de 1½ tour: ceci est le réglage correct. La ligne marquée (A) de l'écrou de tension assure la bonne position.
4. Huiler les peignes et la tête, mettre en marche la tondeuse pour un court essai.
5. Arrêter la tondeuse et essuyer l'huile en excès.

GRAISSAGE (Fig. 1)

Huiler les pièces mobiles avant de mettre le moteur en marche. Il faut pointer la tête en haut pour permettre à l'huile de pénétrer entre les pointes des contre-peignes, et latéralement pour un graissage efficace des surfaces arrière des peignes.

1. Huiler entre les pointes des contre-peignes
2. Huiler les tampons avant de la tête de tondeuse
3. Huiler le canal directeur des peignes
4. Huiler le talon des peignes
5. Huiler l'arbre à manivelle et le rouleau

À la différence d'autres tondeuses, ce modèle ne ralentit pas sensiblement quand la lubrification est exigée. Par conséquent, l'huilage régulier des lames est essentiel pour les maintenir fraîches. Si les lames deviennent chaudes vous n'huilez pas souvent assez ou dans les bons endroits.

HUILER TOUTES LES 5-10 MINUTES DURANT TRAVAIL — Essuyer l'huile en excès.

AVERTISSEMENT :- L'utilisation de lubrifiants de jet n'est pas recommandée. Employez l'huile de la Lister R15, qui est particulièrement formulée pour la tondeuse.

ENTRETIEN DES PEIGNES

Les peignes sont toujours par deux

Les dents peuvent se casser si les peignes sont heurtés. Les peignes en acier trempés pour une bonne qualité de couper, sont plus fragiles que l'acier non trempé.

PROTECTION DES PEIGNES

Essuyer très soigneusement les peignes. Ceci est primordial pour un bon résultat. Les peignes affûtés et réglés correctement permettent un travail de précision.

TONTE AVEC DS PEIGNS NEUFS OU REAFFUTES

Les peignes neufs ou reaffûtés doivent être nettoyés puis huilés et correctement réglés avant l'opération.

Si les peignes ne coupent pas quand on les utilise pour la première fois arrêter immédiatement le travail. **NE PAS AUGMENTER LA TENSION. CECI NE FAIT QU'EMPIRER LES CHOSES.** Enlevez et nettoyez les peignes car il suffit de peu de saleté ou un seul poil pour créer des difficultés. Brossez l'espace entre les dents des peignes puis essuyez les peignes et la tête. Remettez en place les peignes, réglez la tension et huiler abondamment.

Si la tondeuse refuse à nouveau de fonctionner, le nettoyage est à refaire.

UTILISER HUILE LISTER R15 OU UNE HUILE SPECIALE POUR TONDEUSE

SI LES PEIGNES NE COUPENT PAS

SI LES PEIGNES NE COUPENT PAS – Ne pas augmenter la tension de serrage des peignes

UNE TENSION EXCESSIVE PROVOQUE DE LA SURCHAUFFE ET EMOUSSE LES PEIGNES. La tondeuse ne coupe pas si des poils ou de la saleté sont entre les peignes

Enlever les peignes de la tondeuse. Nettoyer la tête de la tondeuse pour empêcher les poils de pénétrer entre les peignes. Brossez entre les dents et nettoyez les peignes. Remettez en place les peignes. Finalement réglez la tension et huiler abondamment.

L'ECLAT LE PLUS LEGER SUR LA FACE D'UN PEIGNE SUFFIT POUR QUE LES PEIGNES NE COUPENT PAS.

LORSQUE LES PEIGNES ONT PERDU LEUR TRANCHANT ENVOYEZ-LES A UNE MAISON QUALIFEE POUR REAFFUTAGE