

ARNOLD®



OIL FILTER
FILTRO DE
ACEITE

FOR / PARA

BRIGGS & STRATTON,
TECUMSEH

FITS SOME OHV ENGINES

PARA ALGUNOS MOTORES DE VÁLVULAS
EN CABEZA (OHV)

REPLACES O.E. / REEMPLAZA E.O.

BRIGGS & STRATTON: **492932**

TECUMSEH: **36563 / 740057A**

REPLACES O.E. / REEMPLAZA E.O.

BRIGGS & STRATTON: **492932**; TECUMSEH: **36563 / 740057A**

OF-1460

OIL FILTER

FOR BRIGGS & STRATTON
AND TECUMSEH

FITS SOME OHV ENGINES

⚠ CAUTION:

Disconnect spark plug wire before working on engine. Be certain engine is cold.

HOW TO INSTALL:

1. Drain oil and please dispose of properly.
2. Remove old oil filter and clean oil filter base surface.
3. Lightly oil surface of gasket, install new filter and hand tighten (see Fig. 1).
4. Add new oil per operator's manual instructions.
5. Reconnect spark plug wire, start engine and check for leaks.

For more details, refer to the installation instructions in your operator's manual.

FILTRO DE ACEITE

PARA BRIGGS & STRATTON Y TECUMSEH

PARA ALGUNOS MOTORES DE VÁLVULAS EN CABEZA (OHV)

⚠ PRECAUCIÓN:

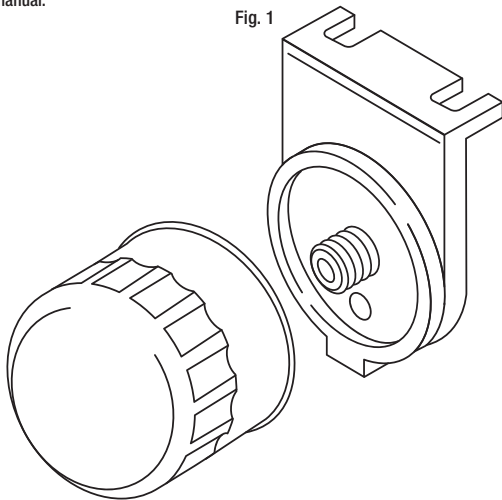
Desconecte el cable de bujía antes de trabajar en el motor. Asegúrese de que el motor esté frío.

CÓMO INSTALAR:

1. Drene el aceite y deséchelo de manera adecuada.
2. Retire el filtro de aceite antiguo y limpie la superficie de la base del mismo.
3. Aceite levemente la superficie de la empaquetadura, instale el nuevo filtro y apriete a mano (consulte la fig. 1).
4. Añada aceite nuevo como lo indica el manual de instrucciones del operador.
5. Reconecte el cable de bujía, encienda el motor y compruebe que no haya fugas.

Si necesita más detalles, consulte las instrucciones de instalación en su manual del operador.

Fig. 1



TOOL REQUIRED / HERRAMIENTA REQUERIDA:



Oil filter wrench
Llave para filtros de aceite



www.arnoldparts.com

CHECK OUT OUR ONLINE HOW-TO VIDEOS AND TAKE THE GUESSWORK OUT OF EQUIPMENT MAINTENANCE!

¡CONOZCA NUESTROS VIDEOS DE INFORMACIÓN PRÁCTICA EN LÍNEA Y LIBRESE DE LAS DUDAS SOBRE EL MANTENIMIENTO DEL EQUIPO!

ARNOLD

305 Mansfield Ave.
Shelby, OH 44875
www.arnoldparts.com

C.O.O.: MEXICO
PAÍS DE ORIGEN: MÉXICO

645-79857A

