

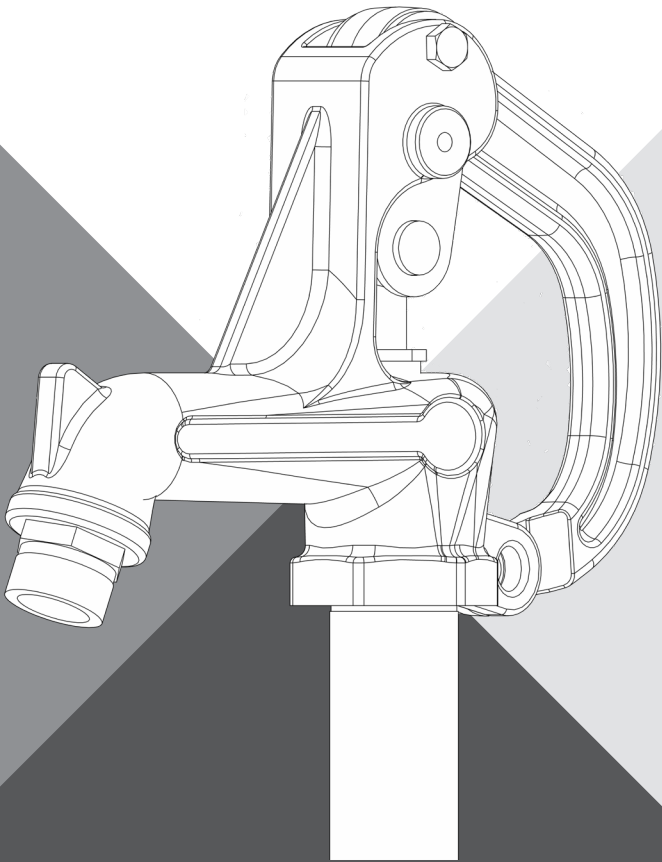


PENTAIR

PARTS₂0

HYDRANT FPH1 ♦ FPH2 ♦ FPH3 ♦ FPH4 ♦ FPH5
FPH6 ♦ FPH8

ENGLISH: 2-4 ♦ ESPANOL: 5-7 ♦ FRANCAIS: 8-10





INSTALLATION AND OPERATION MANUAL


pentair.com


SAFETY

READ AND FOLLOW SAFETY INSTRUCTIONS!

 This is the safety alert symbol. When you see this symbol on your pump or in this manual, look for one of the following signal words and be alert to the potential for personal injury!


 **DANGER** warns about hazards that will cause serious personal injury, death, or major property damage if ignored.

 **WARNING** indicates a hazard, which if not avoided, **will** result in serious personal injury, death, or major property damage.

 **CAUTION** indicates a hazard, which if not avoided, **could** result in minor or moderate personal injury or property damage.

The label **NOTICE** addresses instructions not related to personal injury or hazards.

CALIFORNIA PROPOSITION 65 WARNING:

 **WARNING** This product and related accessories contain chemicals known to the State of California to cause cancer, birth defects or other reproductive harm.

1. Read this manual carefully. Failure to follow these Instructions could cause serious bodily injury and/or property damage.
2. Do not allow pump to freeze. To do so will void warranty.
3. Pump water only with this pump.
4. Periodically inspect pump.
5. Wear safety glasses at all times when working on pumps.
6. Keep work area clean, uncluttered and properly lighted; properly store all unused tools and equipment.
7. Keep visitors and children at a safe distance from the work area and open well heads.

INSTALLATION

OPERATION

With Hydrant Open, Water Flows

Raise the handle to allow water to flow. When handle is lifted, the main port opens. This allows water to flow up the riser pipe and out the spout, while the plunger closes the drain hole.

When the Hydrant Closes, the Riser Pipe Drains

To stop the flow, lower the handle until the plunger seats. This stops the flow of water into the riser pipe and opens the drain hole to drain water out of the riser pipe.

After the Hydrant Has Drained, It is Frost Proof

After the riser pipe has drained, the hydrant and riser pipe are both empty. The plunger seals the hydrant below the frost line, preventing freezing.

INSTALLATION

Attention: This product is intended for use in agricultural, lawn and garden care, stock watering, hosedown, fire protection, and other non-potable domestic applications. This product is classified as a Yard Hydrant and is not intended to be used with potable water applications. Do not mistake it for a Sanitary Yard Hydrant (approved for drinking water applications).

Check your local codes before installing. There is no one answer for a code-compliant yard hydrant because of varying state and local plumbing codes. In many cases the codes are installation and use dependent.

To comply with rules and regulations in your area, you may need to consider:

- Physical location and proximity to wells;
- The level of contamination hazard from the surroundings;
- The need for additional cross-contamination prevention devices.

This product's inlet includes a combination below-ground freeze drain and backflow preventer. When connecting a hose directly to the hydrant, a combination ASSE 1052 approved vacuum breaker (atmospheric vent) and backflow preventer is required. This will prevent back-siphonage backflow from contaminating the potable water supply or ground water. It consists of a metal body with two independent check valves and an atmospheric vent between them.

Be sure that the water supply line and the base of the hydrant are at least 1' below the frost line to prevent freezing.

NOTE: Maximum water pressure to the hydrant is 80 pounds per square inch (PSI). Pressure higher than 80 PSI will cause rapid wear on the hydrant's internal parts, requiring frequent adjustment and replacement of parts. Excess pressure may also cause leakage which can fill up the drain field and prevent proper drainage. Normal pressure for this hydrant is 20 to 40 PSI.

NOTE: If the drain field or the ground around it becomes saturated, the hydrant may not drain properly, allowing damage due to freezing with water still in the riser pipe. If your hydrant's location is low or tends to collect standing water, you may have to provide a remote drain field or pit to allow for drainage and prevent freeze damage (See Step 3, below).

Step 1. Dig a hole about two feet in diameter for the hydrant and riser pipe.

Step 2. Install a 1/8" NPT x 2" nipple in the drain hole to keep dirt out of the drain hole.

Step 3. Flush all dirt, debris, gravel, etc., out of the supply piping before connecting the hydrant. Any foreign material or debris left in the supply piping could jam the hydrant or plug its ports.

NOTE: If the bottom of the hole is soft, place a piece of flat "landscape rock" in the bottom of the hole to support the hydrant and keep it from settling after installation.

Step 4. Put the hydrant in the hole and connect it to the supply pipe with a street ell or tee (user supplied), but don't backfill around it yet. Instead, turn on the water and operate the hydrant several times to make sure that it works properly, there are no leaks, the drain hole is clear and emptying the hydrant and riser pipe, etc.

NOTE: Without a drain field, the hydrant may not be able to drain properly, and retained water in the riser pipe or the hydrant head could freeze and damage the hydrant.

Step 5. Backfill around the hydrant with pea gravel approximately 1-1/2' deep.

Step 6. Add approximately 6' of soil and tamp it down with a 2x4. Repeat the filling/tamping procedure until the hole is full.

HYDRANT ADJUSTMENT

NOTE: Over-adjustment can damage the plunger. To avoid this, make repeated small changes to the plunger setting rather than one big change.

Step 1. Shut off the supply water.

Step 2. Relieve all pressure in the system by raising the handle on the hydrant.

Step 3. Loosen the handle setscrew.

Step 4. Push the brass rod down by hand until it stops (i.e., the plunger seats).

Step 5. Raise the handle about 30° from closed position.

Step 6. Tighten the set screw snugly.

Step 7. Turn the water on.

Step 8. Operate the hydrant, making sure that it both shuts off properly and allows proper flow.

A. If the hydrant does not shut off, repeat steps 1-8.

Step 9. To check for proper drainage, run the water and then shut off the hydrant, making sure that all flow stops once the handle is back down. Check for drainage as follows:

A. Listen for water running back down the pipe.

B. Put your hand over the end of the hose after you turn the water off. If your pump is draining, you will feel suction on your hand.

Step 10. If the riser pipe drain hole is blocked, clear it by:

A. Put a hose cap on the hydrant or put the hose on it and then kink it.

B. Open and close the hydrant to blow the blockage out of the drain hole.

C. If you have an anti-pollutant model, make sure that the small hole in the vent valve is clear.

NOTE: To verify proper drainage, repeat Step 10. If the hydrant is still not draining, repeat steps 1 through 10 to clear the drain port.

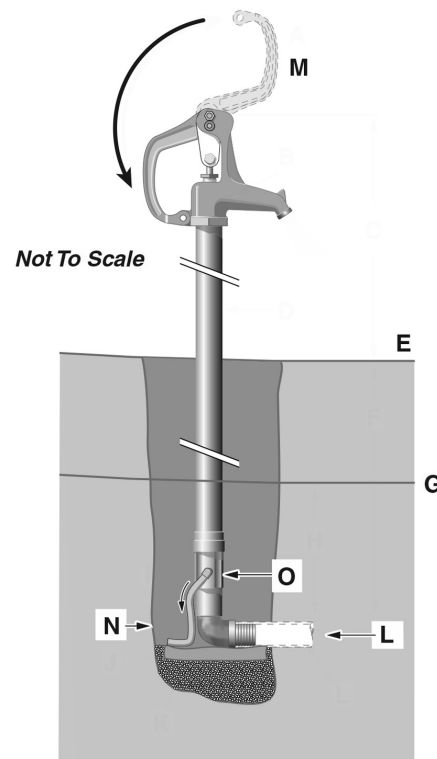
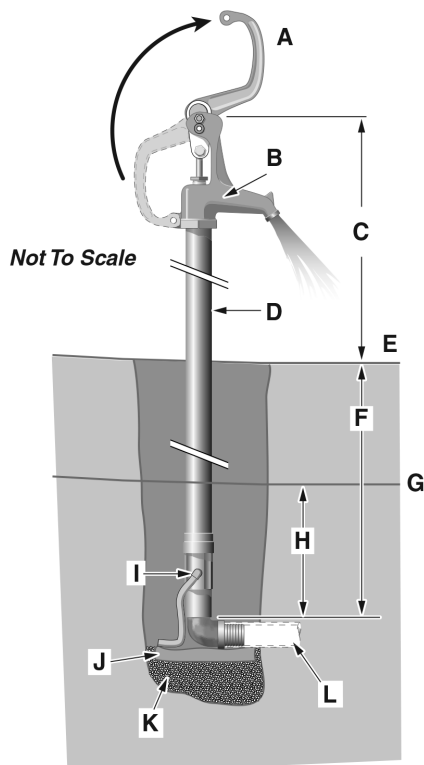
TROUBLESHOOTING

TROUBLESHOOTING

- Leaks from the spout indicate that the plunger is leaking.
- Leaks from around the plunger rod indicate that the packing in the hydrant head is leaking.
- You can rebuild the head without removing the hydrant from the ground.
- To replace the plunger, hold the pipe, unscrew the head, and remove the plunger (rod and all). Remove and replace the plunger on the rod. Replace the assembly in the riser pipe.


Key	Description
A	Raise handle to start flow
B	Head
C	About 28"
D	Stand pipe
E	Ground level
F	Bury depth
G	Frost level
H	About 1'
I	Drain
J	Landscape stone
K	Pea gravel
L	Water supply line
M	Lower handle to stop flow
N	Hydrant drains when valve is closed
O	Valve body with 3/4" NPT pipe thread


Repair Parts	
FPYRK1	Hydrant Repair Kit





SEGURIDAD

LEA Y SIGA LAS INSTRUCCIONES DE SEGURIDAD

 Este es el símbolo de alerta de seguridad. Cuando vea este símbolo en su bomba o en este manual, busque una de las siguientes palabras de advertencia y esté atento a la posibilidad de sufrir lesiones personales.


 **PELIGRO** advierte sobre peligros que pueden causar lesiones personales graves, la muerte o daños materiales importantes si se pasa por alto.

 **ADVERTENCIA** indica un peligro que, si no se evita, **provocará** lesiones personales graves, la muerte o daños materiales importantes.

 **PRECAUCIÓN** indica un peligro que, si no se evita, **podría** provocar lesiones personales leves o moderadas o daños materiales.

La etiqueta **AVISO** se refiere a instrucciones no relacionadas con lesiones personales o peligros.

ADVERTENCIA DE LA PROPUESTA 65 DE CALIFORNIA:

 **ADVERTENCIA** Este producto y sus accesorios pertinentes contienen sustancias químicas que según el Estado de California provocan cáncer, malformaciones congénitas u otros daños reproductivos.

1. Lea este manual detenidamente. No seguir estas instrucciones puede causar lesiones corporales graves o daños a la propiedad.
2. No permita que la bomba se congele. Si esto sucede, se anulará la garantía.
3. Bombee únicamente agua con esta bomba.
4. Inspeccione periódicamente la bomba.
5. Siempre que trabaje con cualquier bomba, use gafas de seguridad en todo momento.
6. Mantenga el área de trabajo limpia, despejada y debidamente iluminada; guarde adecuadamente todas las herramientas y equipos que no vaya a utilizar.
7. Mantenga a los visitantes y niños a una distancia segura del área de trabajo y de las bocas abiertas del pozo.

INSTALACIÓN

OPERACIÓN

Con la boca de riego abierta, el agua fluye

Levante la manilla para permitir que fluya el agua. Cuando se eleva la manilla, se abre el puerto principal. Esto permite que el agua fluya hasta la tubería vertical y salga por la boquilla, al mismo tiempo que el émbolo cierra el orificio de drenaje.

Cuando se cierra la boca de riego, la tubería vertical se drena

Para detener el flujo, baje la manilla hasta que el émbolo se asiente. Esto permite que el flujo de agua ingrese a la tubería vertical y abre el orificio de drenaje para que el agua drene hacia fuera de la tubería vertical.

Después que la boca de riego se ha drenado, queda resistente a las heladas

Después de que la tubería vertical se drena, tanto la boca de riego como la tubería vertical quedan vacías. El émbolo sella la boca de riego debajo de la línea de heladas, lo que evita el congelamiento.

INSTALACIÓN

Atención: Este producto está diseñado para usos en agricultura, cuidado de césped y jardinería, almacenamiento de agua, limpieza con manguera, protección contra incendios y otras aplicaciones domésticas que no se realizan con agua potable. Este producto está clasificado como una boca de riego de jardín y no está diseñado para usarlo en aplicaciones con agua potable. No la confunda con una boca de riego sanitaria de jardín (que está aprobada para aplicaciones con agua potable).

Revise los códigos locales antes de instalarla. No hay una sola respuesta para una reclamación de código de boca de riego por la cantidad de códigos de bombeo estatales y locales existentes. En muchos casos, los códigos dependen del uso y la instalación.

Para cumplir con el reglamento y las regulaciones de su área, debe tener en cuenta lo siguiente:

- Ubicación física y proximidad a los pozos.
- El nivel del peligro de contaminación para los alrededores.
- La necesidad de dispositivos de prevención adicionales para evitar la contaminación cruzada.

La tubería de entrada de este producto incluye una combinación de drenaje contra congelamiento subterráneo y bloqueador de contra flujo. Para conectar una manguera directamente a la boca de riego, se requiere un disyuntor de vacío de combinación ASSE 1052 aprobado (respiradero atmosférico) y un bloqueador de contra flujo. Esto evitará que el contra flujo del contrasifonaje no contamine el suministro de agua potable o las aguas subterráneas. Consiste de un cuerpo metálico con dos válvulas de retención independientes y un respiradero atmosférico entre ellos.

Asegúrese de que la tubería del suministro de agua y la base de la boca de riego estén al menos a 1' debajo de la línea de heladas para evitar el congelamiento.

NOTA: La presión máxima de agua de la boca de riego es de 80 libras por pulgada cuadrada (PSI). Una presión más alta que 80 PSI desgastará rápidamente las piezas internas de la boca de riego, por lo que requerirá ajuste y reemplazos de piezas frecuentes. El exceso de presión también puede provocar filtración, lo que puede llenar el campo de drenaje y evitar que se drene en forma adecuada. La presión normal para esta boca de riego es de 20 a 40 PSI.

NOTA: Si el campo de drenaje o el terreno alrededor se satura, la boca de riego no podrá drenarse en forma adecuada, lo que la dañará debido al congelamiento del agua que aún permanece en la tubería vertical. Si la ubicación de la boca de riego es baja o tiende a recolectar el agua estancada, quizás deba proporcionar un campo o agujero de drenaje alejado para permitir el drenaje y evitar el daño por congelamiento (Vea el paso 3, a continuación).

- Paso 1. Cave un agujero de alrededor de dos pies de diámetro para la boca de riego y la tubería vertical.
- Paso 2. Instale una boquilla de 1/8" NPT x 2" en el agujero de drenaje para mantener la suciedad alejada de este.
- Paso 3. Limpie toda la suciedad, escombros, grava, etc. de la tubería de suministro antes de conectar la boca de riego. Cualquier material extraño o escombros que se deje

en la tubería de suministro podría atascarse en la boca de riego y tapar los puertos.

NOTA: Si el fondo del agujero es suave, coloque una pieza de "piedra del jardín" plana en el fondo del agujero para sostener la boca de riego y evitar que se asiente después de la instalación.

- Paso 4. Ponga la boca de riego en el agujero y conéctela a la tubería de suministro con un codo de calle o en T (suministrado por el usuario), pero no lo rellene todavía. En lugar de eso, abra el agua y opere la boca de riego varias veces para asegurarse que funcione correctamente, que no haya fugas, que el agujero de drenaje esté limpio y que vacíe la boca de riego y la tubería vertical, etc.

NOTA: Sin un campo de drenaje, la boca de riego no podrá drenarse en forma adecuada y retendrá agua en la tubería vertical o el cabezal de la boca de riego podría congelarse y dañar la boca de riego.

- Paso 5. Rellene alrededor de la boca de riego con gravilla aproximadamente a 1 1/2' de profundidad.
- Paso 6. Agregue aproximadamente 6' de tierra y apisonela con un pedazo de madera apropiado. Repita el procedimiento de relleno y apisonado hasta que el agujero esté lleno.

AJUSTE DE LA BOCA DE RIEGO

NOTA: Ajustar con demasiada fuerza puede dañar el émbolo. Para evitarlo, realice varios cambios pequeños para asentar el émbolo en vez de uno grande.

- Paso 1. Corte el suministro de agua.
- Paso 2. Suba la manilla de la boca de riego para sacar toda la presión del sistema.
- Paso 3. Suelte el tornillo de fijación.
- Paso 4. Empuje la varilla de acero hacia abajo con la mano hasta que se detenga (es decir, hasta que el émbolo se asiente).
- Paso 5. Levante la manilla alrededor de 30° desde la posición cerrada.
- Paso 6.. Apriete el tornillo de fijación suavemente.
- Paso 7. Abra el agua.
- Paso 8. Haga funcionar la boca de riego, asegúrese de que cierre y permite el flujo en forma adecuada.
 - A. Si la boca de riego no cierra, repita los pasos del 1 al 8.
- Paso 9. Para revisar que drene en forma adecuada, haga correr el agua y luego cierre la boca de riego, asegurándose de que todo el flujo se detenga una vez que la manilla se vuelve a bajar. Revise el drenaje de la siguiente manera:
 - A. Escuche si el agua corre de vuelta a la tubería.
 - B. Ponga la mano sobre el extremo de la manguera después de que corte el agua. Si la bomba está drenando, sentirá la succión en la mano.
- Paso 10. Si el agujero de drenaje de la tubería vertical está bloqueado, límpielo de la siguiente manera:
 - A. Coloque una tapa de manguera en la boca de riego o coloque la manguera sobre ella y luego enrósquela.
 - B. Abra y cierre la boca de riego para eliminar el bloqueo de agujero de drenaje.
 - C. Si tiene un modelo anticontaminante, asegúrese de que el agujero pequeño de la válvula de ventilación esté despejado.

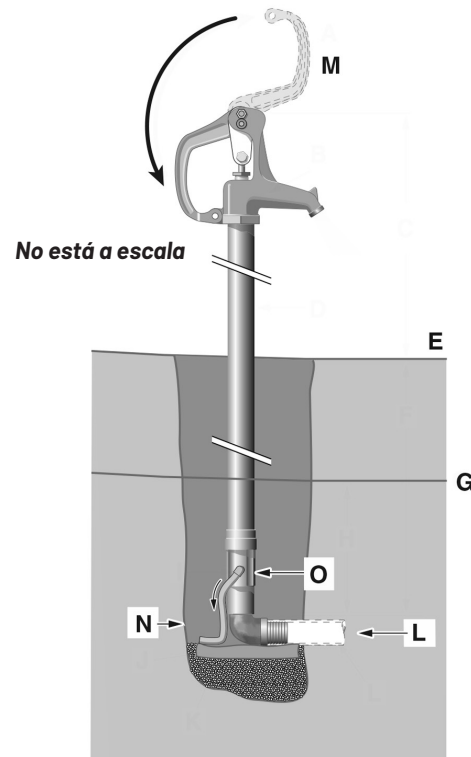
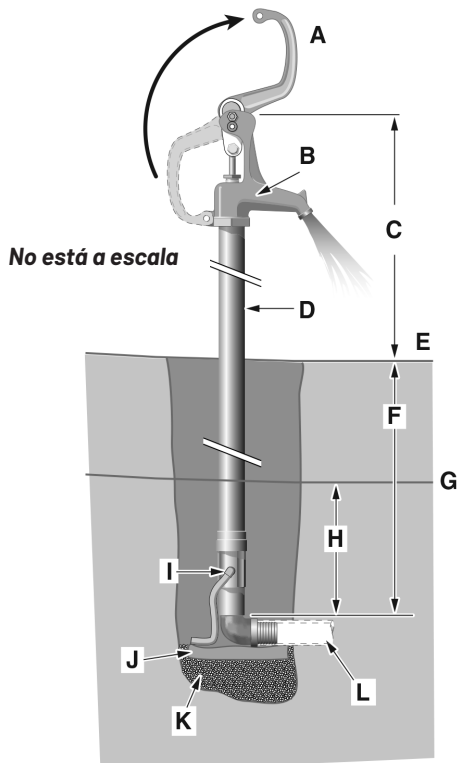
NOTA: Para verificar que drene en forma adecuada, repita el paso 10. Si la boca de riego aún no drene, repita los pasos del 1 al 10 para limpiar el puerto de drenaje.

SOLUCIÓN DE PROBLEMAS

SOLUCIÓN DE PROBLEMAS


- Las filtraciones de la boquilla indican que el émbolo tiene fugas.
- Las filtraciones de alrededor de la varilla del émbolo indican que el empaque del cabezal de la boca de riego tiene fugas.
- Puede reconstruir el cabezal sin quitar la boca de riego del suelo.
- Para reemplazar el émbolo, sostenga la tubería, desatornille el cabezal y retire el émbolo (con todo y varilla). Retire y reemplace el émbolo en la varilla. Reemplace el conjunto en la tubería vertical.


Clave	Descripción
A	Levante la manilla para comenzar el flujo
B	Cabezal
C	Alrededor de 28"
D	Tubería de soporte
E	Nivel del suelo
F	Profundidad para enterrar
G	Nivel de congelamiento
H	Alrededor de 1'
I	Drenaje
J	Piedra de jardín
K	Gravilla
L	Línea del suministro de agua
M	Baje la manilla para detener el flujo
N	La boca de riego se drena cuando se cierra la válvula
O	Cuerpo de la válvula con hilo de tubería 3/4" NPT
Piezas de repuesto	
FPYRK1	Juego de reparación de la boca de riego





SECURITÉ

LISEZ ET SUIVEZ LES INSTRUCTIONS DE SÉCURITÉ!

 Il s'agit du symbole d'alerte de sécurité. Lorsque vous voyez ce symbole sur votre pompe ou dans ce manuel, recherchez l'un des termes signalétiques suivants et soyez vigilant face au risque de blessure!

 **DANGER** met en garde contre les dangers qui entraîneront des blessures graves, la mort ou des dommages matériels importants s'ils sont ignorés.

 **AVERTISSEMENT** indique un danger qui, s'il n'est pas évité, **entraînera** des blessures graves, la mort ou des dommages matériels importants.

 **MISE EN GARDE** indique un danger qui, s'il n'est pas évité, **pourrait** entraîner des blessures ou des dommages matériels mineurs ou modérés.

L'étiquette **AVIS** contient des instructions non liées à des blessures ni à des dangers.

1. Lisez ce manuel attentivement. Si ces instructions ne sont pas suivies, cela pourrait entraîner des blessures graves et/ou des dommages matériels importants.
2. Ne pas laisser la pompe geler. Cela annulera la garantie.
3. Ne pompez que de l'eau avec cette pompe.
4. Inspectez la pompe régulièrement.
5. Portez toujours des lunettes de protection lorsque vous travaillez sur des pompes.
6. Maintenez la zone de travail propre, dégagée et éclairée correctement; rangez tous les outils et équipements non utilisés.
7. Maintenez les visiteurs et les enfants à une distance sécuritaire de la zone de travail et des puits ouverts.

AVERTISSEMENT DE LA PROPOSITION 65 DE LA CALIFORNIE :

 **AVERTISSEMENT** Ce produit et ses accessoires contiennent des produits chimiques reconnus par l'état de Californie comme pouvant causer le cancer, des anomalies congénitales ou d'autres troubles liés à la reproduction.

INSTALLATION

OPÉRATION

Lorsque la borne d'eau est ouverte, l'eau coule

Soulevez la poignée pour permettre à l'eau de s'écouler. Lorsque la poignée est levée, l'orifice de passage principal s'ouvre. Cela permet à l'eau de s'écouler par le tuyau ascendant par le bec verseur, tandis que le plongeur ferme l'orifice d'évacuation.

À la fermeture de la borne d'eau, le tuyau ascendant s'évacue

Pour arrêter l'écoulement, abaissez la poignée jusqu'à ce que le plongeur s'appuie. Cela arrête l'écoulement d'eau dans le tuyau ascendant et ouvre l'orifice d'évacuation pour évacuer l'eau du tuyau ascendant.

Après que la borne d'eau a été évacuée, elle est résistante au gel

Une fois que le tuyau ascendant a été évacué, la borne d'eau et le tuyau ascendant sont vides. Le plongeur scelle la borne d'eau au-dessous de la ligne de gel, empêchant ainsi le gel.

INSTALLATION

Attention : Ce produit est destiné à être utilisé dans les domaines de l'agriculture, de l'entretien des pelouses et des jardins, de l'arrosage, des bassins, de la protection contre les incendies et autres usages domestiques d'eau non potable. Ce produit est classé en tant que borne d'eau et n'est pas destiné à être utilisé avec de l'eau potable. Ne le confondez pas avec une borne d'eau sanitaire (approuvé pour les usages d'eau potable).

Vérifiez vos codes locaux avant l'installation. Il n'existe pas de borne d'eau conforme de manière universelle, en raison de la diversité des codes de plomberie des états/des provinces et locaux. Dans de nombreux cas, les codes dépendent de l'installation et de l'utilisation.

Pour respecter les règles et les réglementations en vigueur dans votre région, vous devrez peut-être prendre en compte :

- L'emplacement physique et la proximité des puits;
- Le niveau de risque de contamination par les environs;
- La nécessité de disposer de dispositifs de prévention de la contamination croisée supplémentaires.

L'alimentation de ce produit comprend une combinaison d'orifice d'évacuation contre le gel et de clapet anti-retour souterrain. Lorsque vous raccordez un boyau directement à la borne d'eau, vous devez utiliser un dispositif combinant une vanne automatique d'admission respectant la norme ASSE 1052 (évent à l'air libre) et un clapet anti-retour. Cela empêchera le reflux par contresiphonage de contaminer l'approvisionnement d'eau potable ou la nappe phréatique. Il consiste en un corps métallique avec deux clapets anti-retour indépendants et un évent atmosphérique entre eux.

Assurez-vous que la conduite d'alimentation en eau et la base de la borne d'eau se trouvent à au moins 30 cm en dessous du seuil du gel pour éviter le gel.

NOTE : La pression maximale de l'eau dans la borne d'eau est de 550 kilopascal (80 lbs/po2). Une pression supérieure à 550 kilopascal (80 lbs/po2) entraînera une usure rapide des pièces internes de la borne d'eau, nécessitant des ajustements et remplacements des pièces fréquents. Une pression excessive peut également provoquer des fuites qui peuvent remplir le champ d'évacuation et empêcher une bonne évacuation. La pression normale pour cette borne d'eau est de 135 à 275 kilopascal (20 à 40 lbs/po2).

NOTE : Si le champ d'évacuation ou le sol qui l'entoure devient saturé, la borne d'eau risque de ne pas se vider correctement, ce qui pourrait provoquer des dégâts dus au gel de l'eau dans le tuyau ascendant. Si l'emplacement de votre borne d'eau est bas ou a tendance à collecter de l'eau stagnante, vous devrez peut-être installer un champ d'évacuation ou une fosse éloigné pour permettre l'évacuation et éviter les dommages liés au gel (voir l'étape 3 ci-dessous).

Étape 1. Creusez un trou d'environ 60 cm (24 po) de diamètre pour la borne d'eau et le tuyau ascendant.

Étape 2. Installez un mamelon de 3 mm NPT x 50 mm (1/8po NPT x 2po) dans le trou d'évacuation pour garder la saleté hors de celui-ci.

Étape 3. Rincez toutes saletés, tous débris, tout gravier, etc. hors de la tuyauterie d'alimentation avant de raccorder

la borne d'eau. Tout corps étranger ou débris laissé dans la tuyauterie d'alimentation pourrait bloquer la borne d'eau ou boucher ses orifices.

NOTE : Si le fond du trou est mou, placez un morceau de « tuile de paysagement » plat dans le fond du trou pour soutenir la borne d'eau et l'empêcher de s'enfoncer après l'installation.

Étape 4. Placez la borne d'eau dans le trou et raccordez-la au tuyau d'alimentation avec un raccord en L ou en T (fourni par l'utilisateur), mais ne pas remblayer autour de celui-ci encore. Ouvrez plutôt l'eau et activez plusieurs fois la borne d'eau pour vous assurer qu'elle fonctionne bien, qu'il n'y a pas de fuites, que le trou d'évacuation est dégagé et qu'il vide la borne d'eau et le tuyau ascendant, etc.

NOTE : En l'absence d'un champ d'évacuation, la borne d'eau risque de ne pas pouvoir s'évacuer correctement et de l'eau retenue dans le tuyau ascendant ou la tête de la borne d'eau pourrait geler et l'endommager.

Étape 5. Remblayez autour de la borne d'eau avec du petit gravier d'environ 30 à 50 cm (1,5pieds) de profondeur.

Étape 6. Ajoutez environ 15cm (6po) de terre et bourrez avec un 2x4. Répétez la procédure de remplissage/bourrage jusqu'à ce que le trou soit plein.

AJUSTEMENT DE LA BORNE D'EAU

NOTE : Un ajustement excessif peut endommager le plongeur. Pour éviter cela, apportez de petits changements répétés au réglage du plongeur plutôt qu'un seul gros changement.

Étape 1. Fermez l'alimentation en eau.

Étape 2. Libérez toute pression dans le système en relevant la poignée de la borne d'eau.

Étape 3. Desserrez la vis de réglage de la poignée.

Étape 4. Poussez la tige de laiton à la main jusqu'à ce qu'elle s'arrête (c.-à-d. que le plongeur s'appuie).

Étape 5. Soulevez la poignée à environ 30° de la position fermée.

Étape 6. Serrez bien la vis de réglage.

Étape 7. Ouvrez l'eau.

Étape 8. Faites fonctionner la borne d'eau en vous assurant qu'elle se ferme bien et permet un bon débit.

A. Si la borne d'eau ne se ferme pas, répétez les étapes 1 à 8.

Étape 9. Pour vérifier si l'évacuation est bonne, faites couler l'eau, puis fermez la borne d'eau en vous assurant que tout le débit cesse de s'écouler une fois la poignée remise en bas. Vérifiez l'évacuation comme suit :

A. Écoutez pour savoir si de l'eau s'écoule dans le tuyau.

B. Placez votre main sur l'extrémité du boyau après avoir fermé l'eau. Si votre pompe s'évacue, vous sentirez une aspiration sur votre main.

Étape 10. Si le trou d'évacuation du tuyau ascendant est bouché, dégagez-le comme suit :

A. Placez un capuchon de boyau sur la borne d'eau ou posez le boyau dessus, puis pliez-le.

B. Ouvrez et fermez la borne d'eau pour faire sortir ce qui obstrue par le trou d'évacuation.

C. Si vous possédez un modèle antipollution, assurez-vous que le petit trou dans la vanne d'évent est dégagé.

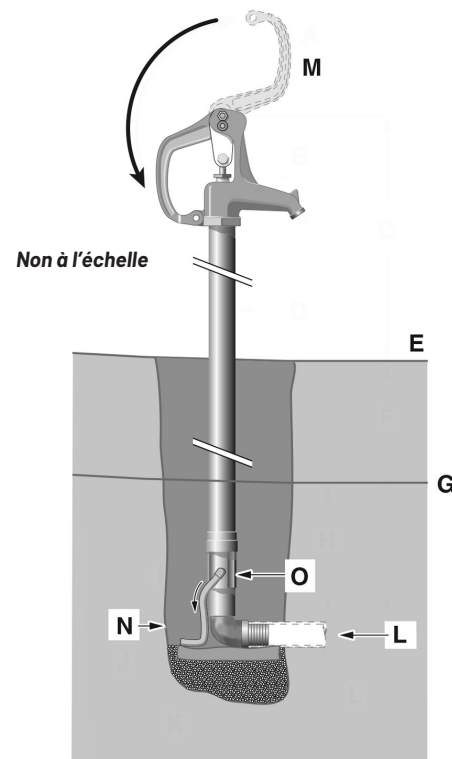
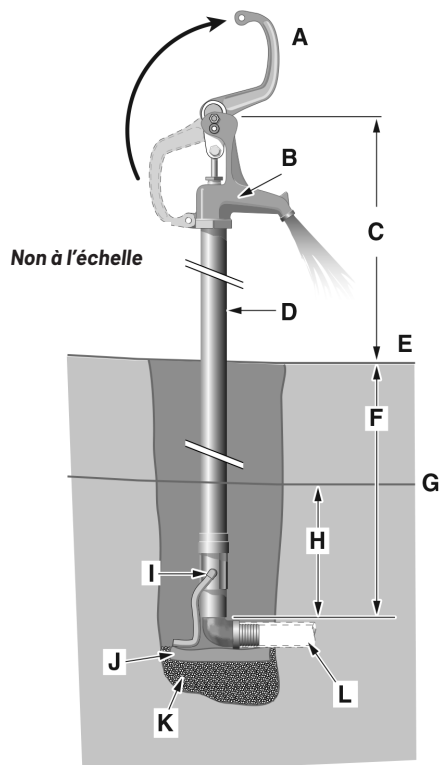
NOTE : Pour vérifier si l'évacuation est bonne, répétez l'étape 10. Si la borne d'eau ne se vide toujours pas, répétez les étapes 1 à 10 pour dégager l'orifice d'évacuation.

DÉPANNAGE

DÉPANNAGE

- Des fuites au niveau du bec indiquent que le plongeur fuit.
- Des fuites autour de la tige de plongeur indiquent que la garniture d'étanchéité dans la tête de la borne d'eau fuit.
- Vous pouvez remettre la tête en état sans retirer la borne d'eau du sol.
- Pour replacer le plongeur, tenez le tuyau, dévissez la tête, puis retirez le plongeur (tige et tout). Retirez et remplacez le plongeur sur la tige. Remettez l'ensemble dans le tuyau ascendant.

Élément	Description
A	Relever la poignée pour démarrer l'écoulement
B	Tête
C	Environ 70 cm (28po)
D	Tuyau ascendant
E	Niveau du sol
F	Profondeur d'enterrement
G	Niveau du gel
H	Environ 30 cm (12po)
I	Orifice d'évacuation
J	Tuile de paysagement
K	Gravillon
L	Conduite d'alimentation en eau
M	Abaissez la poignée pour arrêter l'écoulement
N	La borne d'eau se vide lorsque la vanne est fermée
O	Corps de vanne avec filetage de tuyau NPT de 19 mm (3/4po)
Pièces de rechange	
FPYRK1	Tousse de réparation de la borne d'eau





800 Airport Road | North Aurora, Illinois 60542 | Ph: 630.859.7000 | pentair.com

For a detailed list of where Pentair trademarks are registered, please visit www.pentair.com/en/registrations.html. Pentair trademarks and logos are owned by Pentair PLC, or its affiliates. Third party registered and unregistered trademarks and logos are the property of their respective owners. Because we are continuously improving our products and services, Pentair reserves the right to change specifications without prior notice. Pentair is an equal opportunity employer.

P20-24 (01-17-20) ©2019 Pentair. All Rights Reserved.