



F273072

## 12' Propane Hose/Regulator Assembly

Regulator with Soft Nose P.O.L. (includes Handwheel) x 3/8" Female Flare

## Assemblage de boyau/régulateur de 3,6 m (12 pi) pour le propane

Régulateur pour PP à nez souple (incluant le volant de manœuvre) avec raccord femelle à visser de 3/8 po

## Mecanismo de regulador/manguera para propano de 3,6 m (12 ')

Regulador con P.O.L. de boquilla blanda (incluye manivela) x hembra cónico de 0,95 cm (3/8 ")



+



=



Assembled in USA with USA and Global Components  
Assemblé aux États-Unis avec des composants américains et mondiaux  
Ensamblado en USA Con USA componentes globales

⚠ **WARNING:** This product can expose you to chemicals including lead and lead compounds, which are known to the State of California to cause cancer and birth defects or other reproductive harm. Wash your hands after handling this product. For more information visit [www.P65Warnings.ca.gov](http://www.P65Warnings.ca.gov)

WARNING: Contains lead. May be harmful if eaten or chewed. May generate dust containing lead. Keep out of reach of children.

⚠ **AVERTISSEMENT :** Ce produit contient des produits chimiques, y compris le plomb et les composés de plomb, qui sont reconnus par l'état de Californie pour causer le cancer, les malformations congénitales ou d'autres problèmes reproductifs. Lavez vos mains après avoir manipulé ce produit. Pour plus d'informations, veuillez visiter [www.P65Warnings.ca.gov](http://www.P65Warnings.ca.gov).

AVERTISSEMENT : Contient du plomb. Peut être nocif s'il est ingéré ou mâché. Peut générer de la poussière contenant du plomb. Tenir hors de la portée des enfants.

⚠ **ADVERTENCIA:** Este producto puede exponerlo a productos químicos, incluyendo plomo y compuestos de plomo, que de acuerdo con el Estado de California producen cáncer y defectos de nacimiento u otros daños reproductivos. Lávese las manos luego de manipular este producto. Por mayor información, visite [www.P65Warnings.ca.gov](http://www.P65Warnings.ca.gov)

ADVERTENCIA: Contiene plomo. Puede ser dañino si se ingiere o mastica. Puede generar polvo que contenga plomo. Mantenerlo fuera del alcance de los niños.

**CAUTION: FOLLOW WARNINGS TO AVOID INJURY AND FIRES**

1. Never connect or disconnect hose near burning appliances or other ignition sources.
2. Keep couplings clean & dirt free.
3. NPT Tapered thread connections require a thread sealant.
4. For products that use an O-Ring, inspect O-Ring for damage before use. If not in good condition replace before assembly **(never use without an O-Ring)**.
5. Always keep propane cylinders outdoors, never inside house, camper or tent.
6. **Always check all connections for leaks with soapy water. Tighten all connections until bubbles disappear. NEVER use a flame to check for leaks.**

**ATTENTION : SUIVEZ LES AVERTISSEMENTS POUR ÉVITER LES BLESSURES ET LES INCENDIES**

1. Ne jamais brancher ou débrancher le tuyau à proximité d'appareils à combustion ou d'autres sources d'inflammation.
2. Gardez les raccords propres et sans saleté.
3. Les raccords coniques filetés NPT nécessitent un agent d'étanchéité.
4. Pour les produits qui utilisent un joint torique, inspectez le joint torique pour les dommages avant l'utilisation. S'il n'est pas en bon état, remplacez-le avant l'assemblage **(ne jamais utiliser sans joint torique)**.
5. Gardez toujours les cylindres de propane à l'extérieur, jamais à l'intérieur d'une maison, d'une roulotte ou d'une tente.
6. **Vérifiez toujours l'étanchéité de tous les raccords avec de l'eau savonneuse. Serrez tous les raccords jusqu'à ce que les bulles disparaissent. NE JAMAIS utiliser une flamme pour vérifier pour des fuites.**

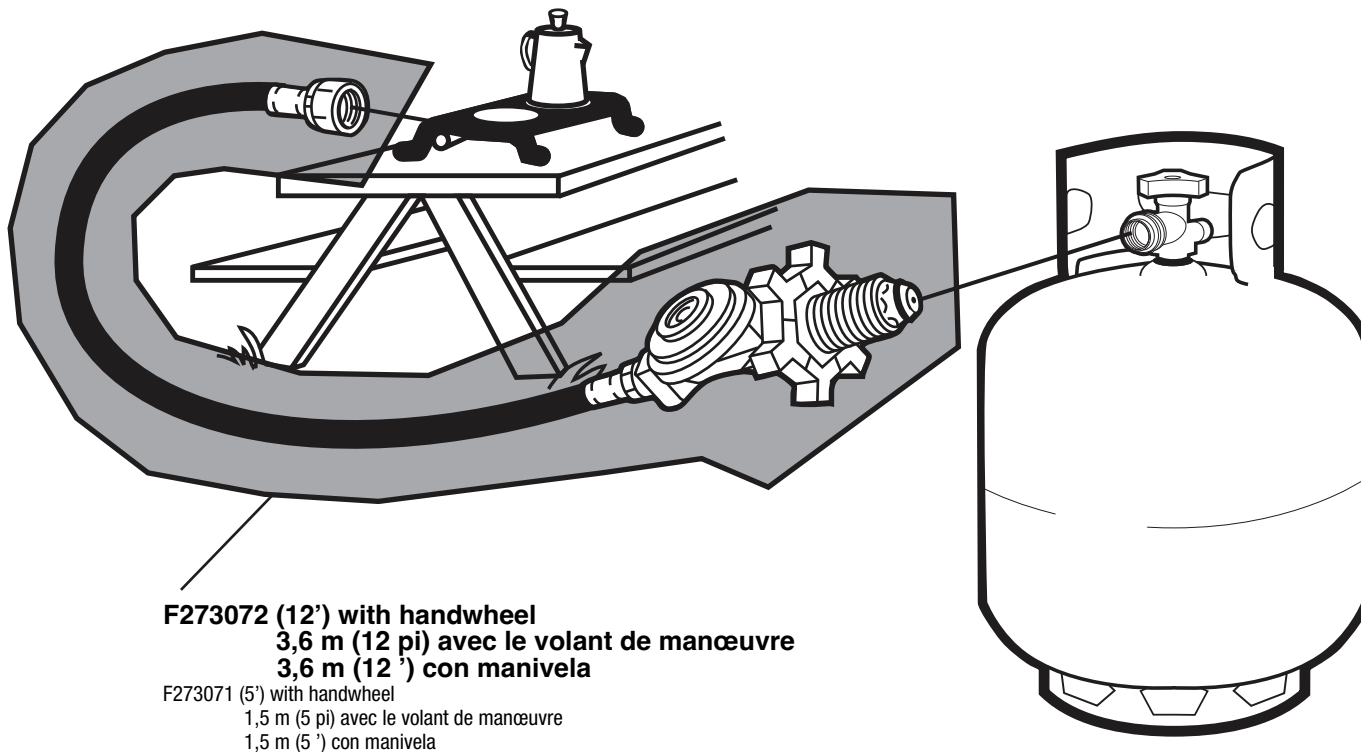
**CUIDADO: SIGA LAS ADVERTENCIAS PARA EVITAR LESIONES E INCENDIOS**

1. Nunca conecte o desconecte la manguera cerca de artefactos con llamas u otras fuentes de ignición.
2. Mantenga los acoplamientos limpios y sin suciedad.
3. Las conexiones a rosca cónica NPT requieren un sellador de rosca.
4. Para productos que usan una junta tórica, inspeccione la junta tórica en busca de daños antes de usarlos. Si no está en buenas condiciones, reemplácela antes del armado **(nunca lo use sin la junta tórica)**.
5. Mantenga siempre los cilindros de propano al aire libre, nunca dentro de la casa, caravana o tienda de campaña.
6. **Revise siempre todas las conexiones para detectar fugas con agua jabonosa. Apriete todas las conexiones hasta que desaparezcan las burbujas. NUNCA use una llama para buscar fugas.**

- Low Pressure
- 11" W.C. Regulator
- 75,000 BTU Capacity

- Basse pression
- Colonne d'eau de 28 cm (11 po)
- Capacité de 75 000 BTU

- Baja presión
- Configuración de columna de agua de 28 cm (11 ")
- 75.000 BTU de capacidad



**F273072 (12') with handwheel**  
**3,6 m (12 pi) avec le volant de manœuvre**  
**3,6 m (12 ') con manivela**

**F273071 (5') with handwheel**  
**1,5 m (5 pi) avec le volant de manœuvre**  
**1,5 m (5 ') con manivela**

*NOTE: Products and parts shown in illustration are sold separately.*  
*REMARQUE : Les produits et pièces illustrés sont vendus séparément.*  
*NOTA: Los productos y piezas que se muestran en la ilustración se venden por separado.*

Connects low pressure portable propane appliances to a 20 lb. cylinder.  
Connecte les appareils au propane à basse pression sur un cylindre de 9 kg (20 lb).  
Conecta artefactos portátiles a propano de baja presión a un cilindro de 9 kg (20 libras).

**Enerco Group, Inc.**  
4560 W. 160th Street  
Cleveland, OH 44135  
**1-800-251-0001**  
[www.mrheater.com](http://www.mrheater.com)  
[www.enerco.com](http://www.enerco.com)  
73072C  
REV B



Assembled in USA with USA and Global Components  
Assemblé aux États-Unis avec des composants américains et mondiaux  
Ensamblado en USA Con USA componentes globales

