



**ASSEMBLY GUIDE
GUIDE DE MONTAGE
GUÍA DE MONTAJE**

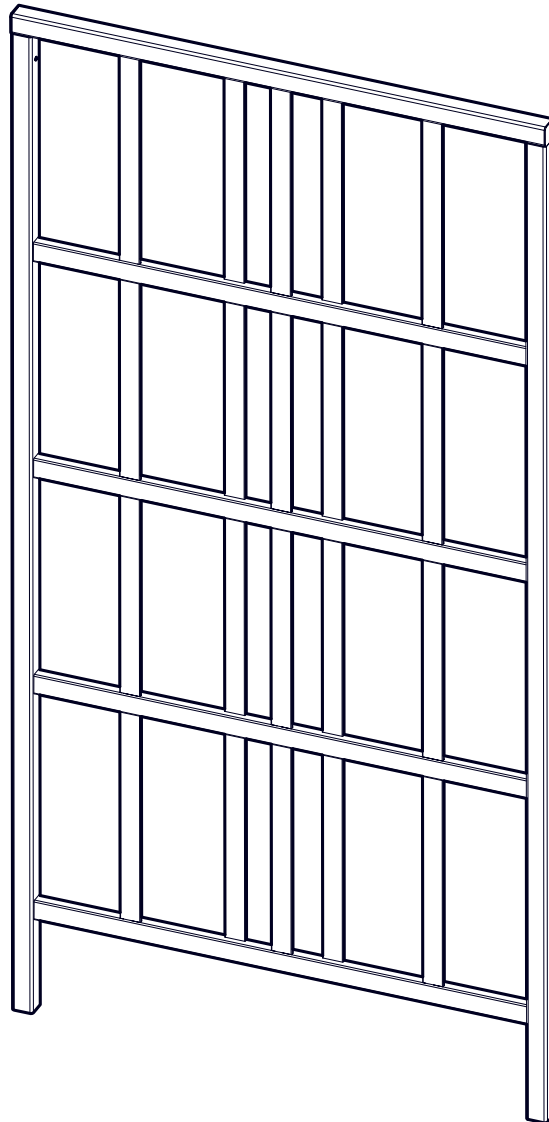
URBANA

MEDIUM MODERN TRELLIS TREILLIS MODERNE MOYEN ENREJADO MODERNO MEDIANO

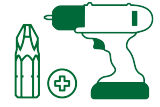
VT17541/VT17641

ESPRESSO
ESPRESSO
ESPRESSO

SLATE
ARDOISE
PIZARRA



REQUIRED TOOLS AND MATERIALS (NOT INCLUDED)
 OUTILS ET MATÉRIAUX REQUIS (NON INCLUS)
 HERRAMIENTAS Y MATERIALES REQUERIDOS (NO INCLUIDOS)



WEAREVITA.COM
 Click - Cliquer - Hacer Clic
 "Chat"



WEAREVITA.COM/SUPPORT



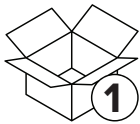
HELLO@WEAREVITA.COM



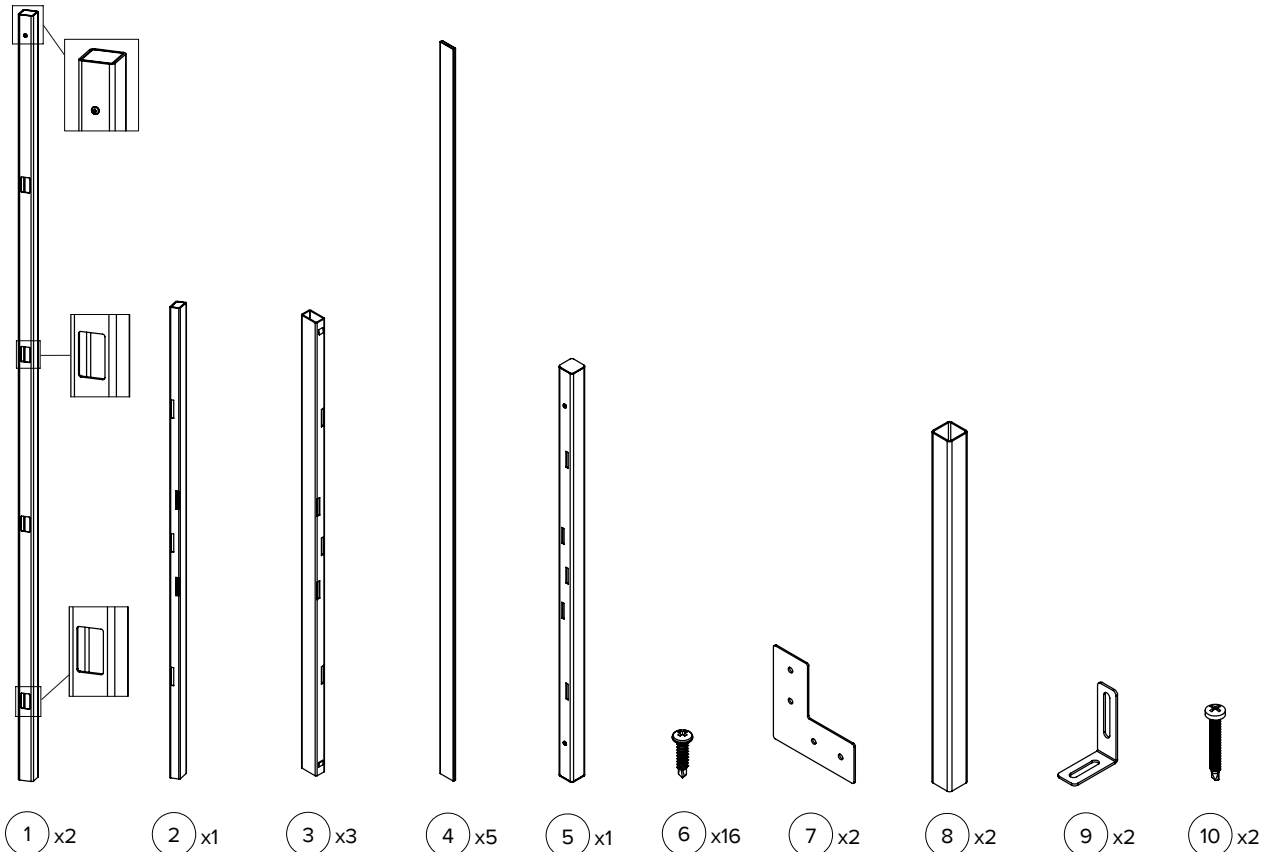
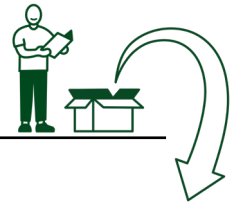
1-800-282-9346

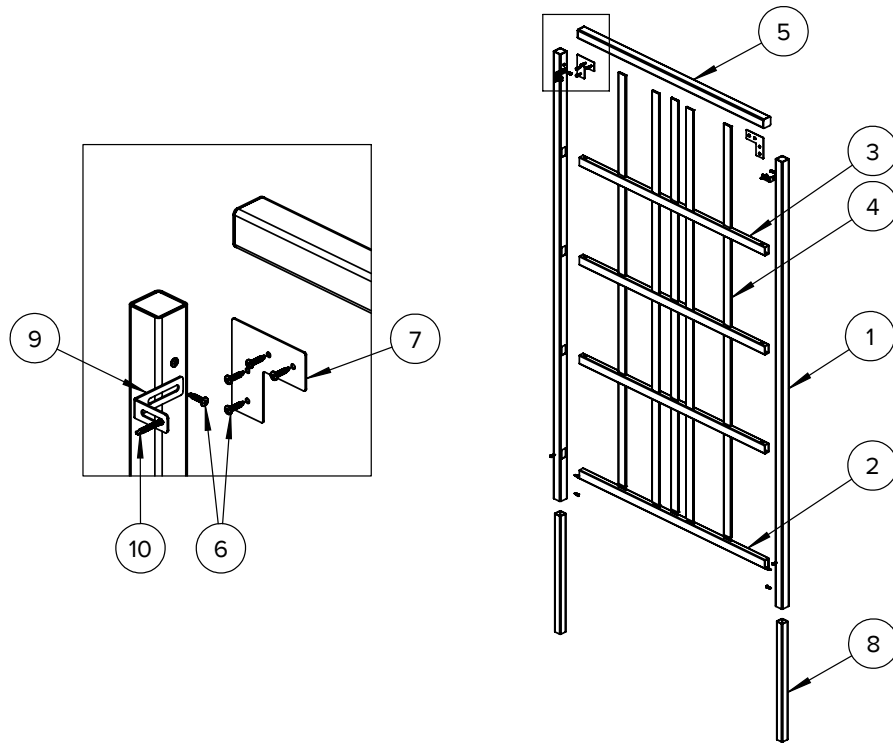


@VITAHOMEANDGARDEN



PARTS LIST
LISTE DES PIÈCES
LISTADO DE PIEZAS



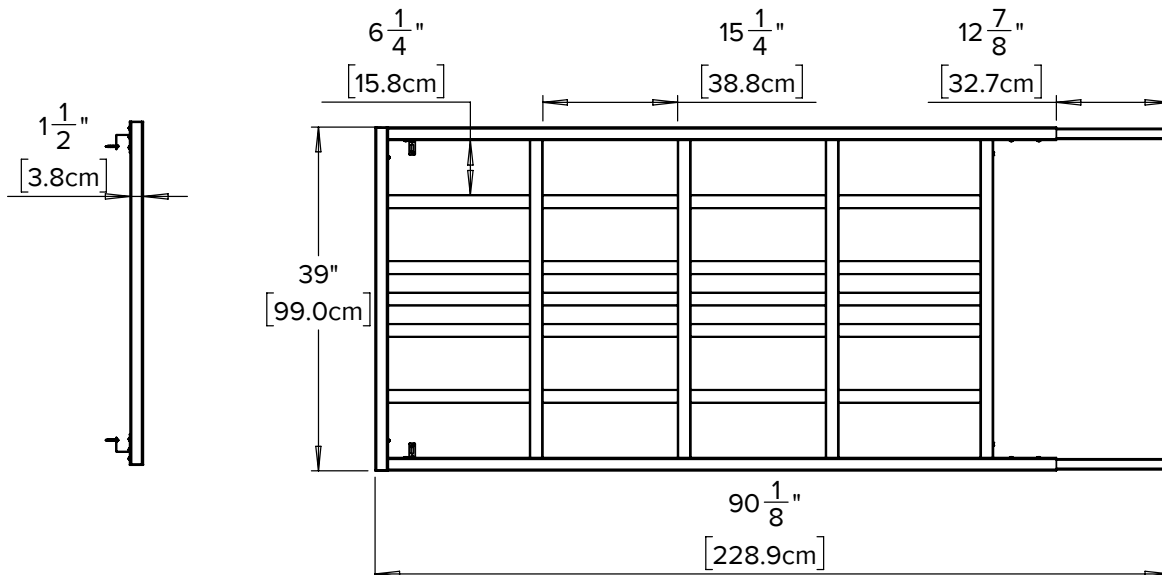


Item No.	Part Number (Espresso)	Part Number (Slate)	Description	Dimensions	Qty.
1	15315	16351	Post	1 1/2" x 1 1/2" x 75 3/4" (3.8cm x 3.8cm x 192.4cm)	2
2	15355	16355	Bottom Beam	1 1/2" x 7/8" x 38 7/8" (3.8cm x 2.2cm x 98.6cm)	1
3	15353	16353	Horizontal Spindle	1 1/2" x 7/8" x 38 7/8" (3.8cm x 2.2cm x 98.6cm)	3
4	15352	16352	Verticle Spindle	1 1/2" x 1/4" x 69 5/8" (3.8cm x 0.6cm x 177.0cm)	5
5	15354	16354	Top Beam	1 1/2" x 1 1/2" x 38 7/8" (3.8cm x 3.8cm x 98.6cm)	1
6	20113	20112	Short Self Tapping Screw	#8 x 3/4" (1.9cm)	16
7	20116	20117	L-Bracket	3 1/2" x 3 1/2" (9.0cm x 9.0cm)	2
8	15365	16365	Ground Stake	1 1/4" x 1 1/4" x 20" (3.2cm x 3.2cm x 50.8cm)	2
9	20125	20125	Wall Mounting Bracket	2 1/2" x 1 5/8" (6.0cm x 4.2cm)	2
10	20122	20123	Long Self Tapping Screw	M4.2 x 1 1/4" (3.2cm)	2

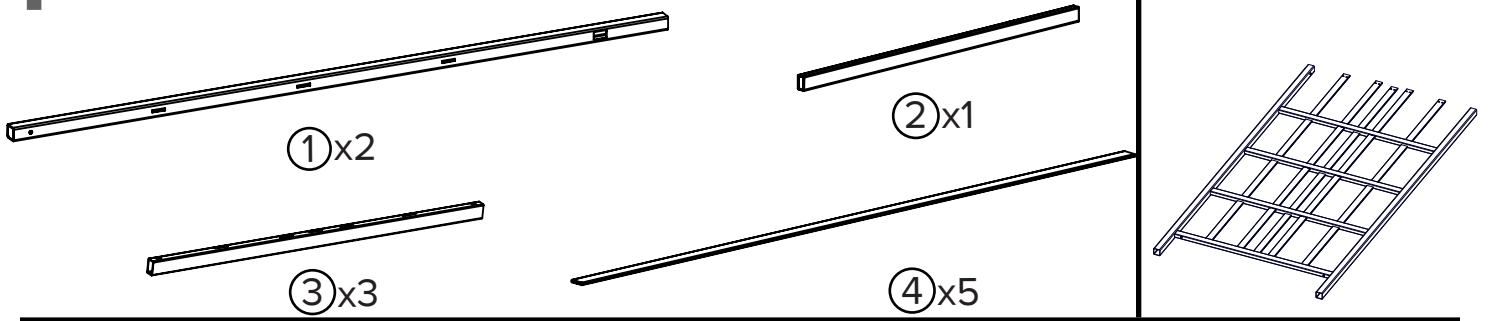
PRODUCT DIMENSIONS

DIMENSIONS DU PRODUIT

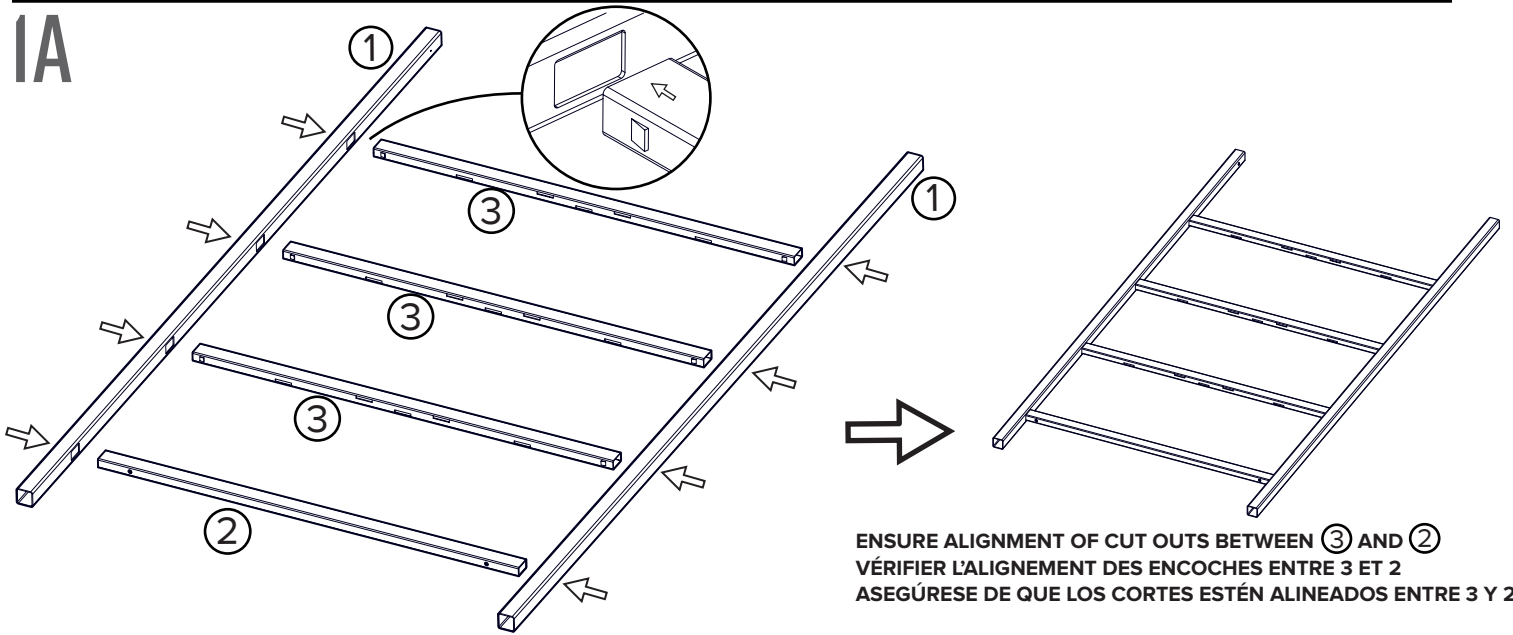
DIMENSIONES DEL PRODUCTO



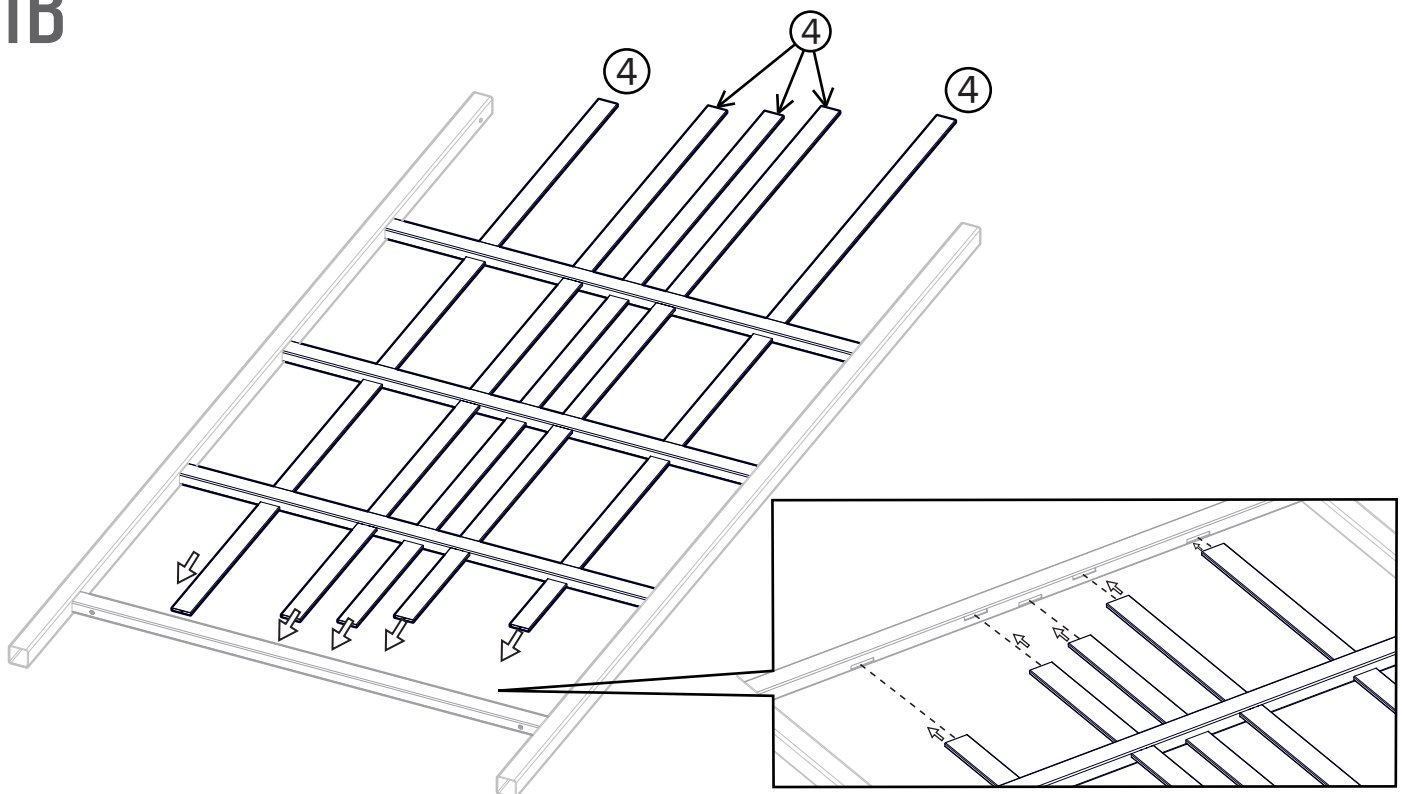
INSERT HORIZONTAL SPINDLES AND BOTTOM RAIL INTO POSTS. INSERT VERTICAL SPINDLES.
 INSÉREZ LES TIGES HORIZONTALES ET LE RAIL INFÉRIEUR DANS LES POTEAUX. INSÉREZ LES TIGES VERTICALES
 INSERTE LAS VIGAS HORIZONTALES Y EL RIEL INFERIOR EN LOS POSTES. INSERTE LAS VIGAS VERTICALES



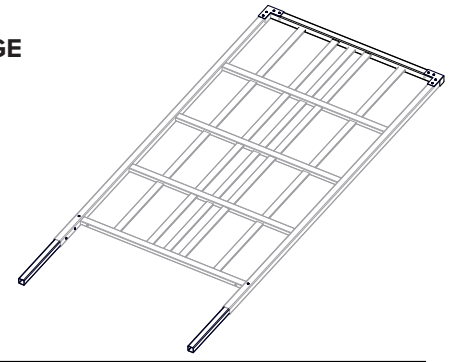
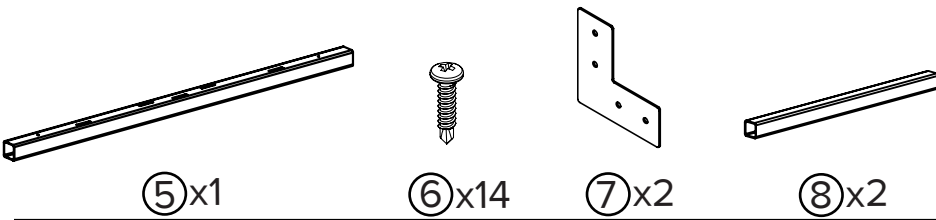
IA



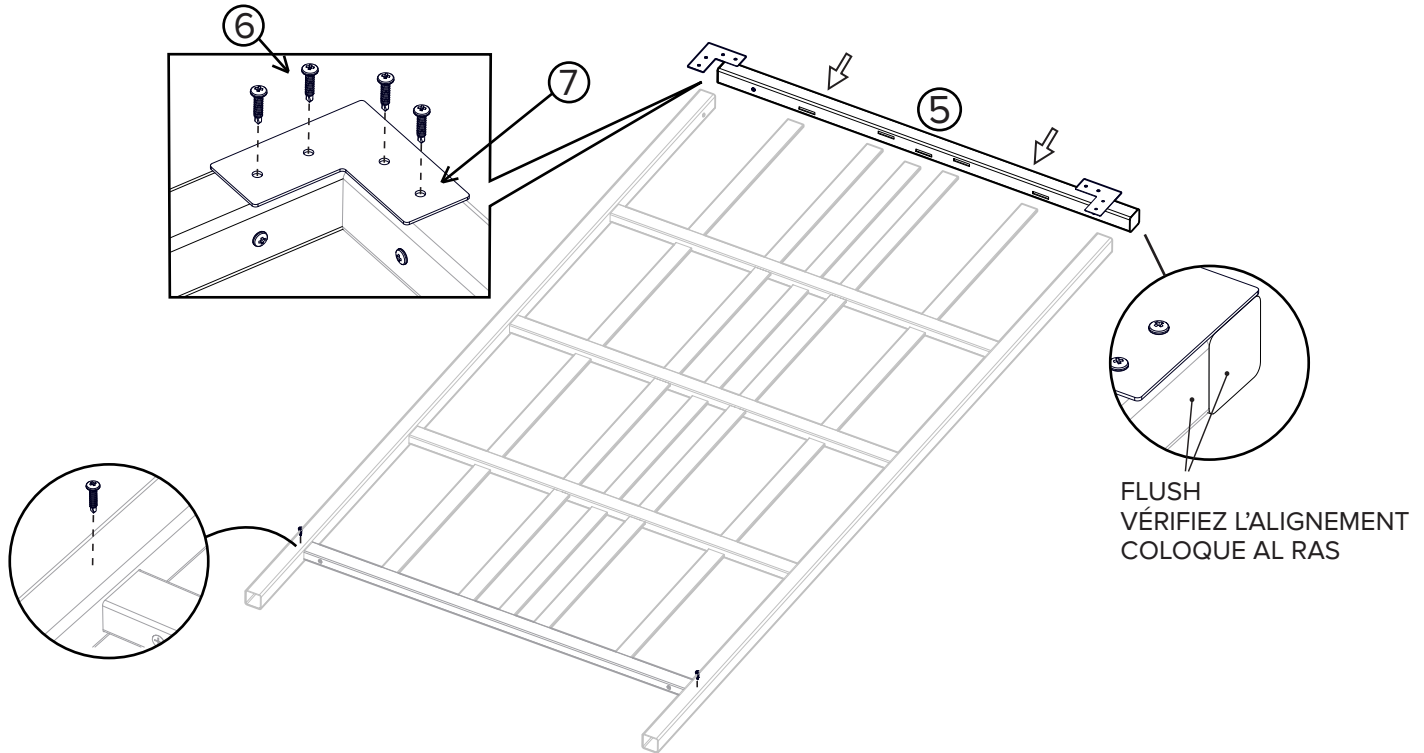
IB



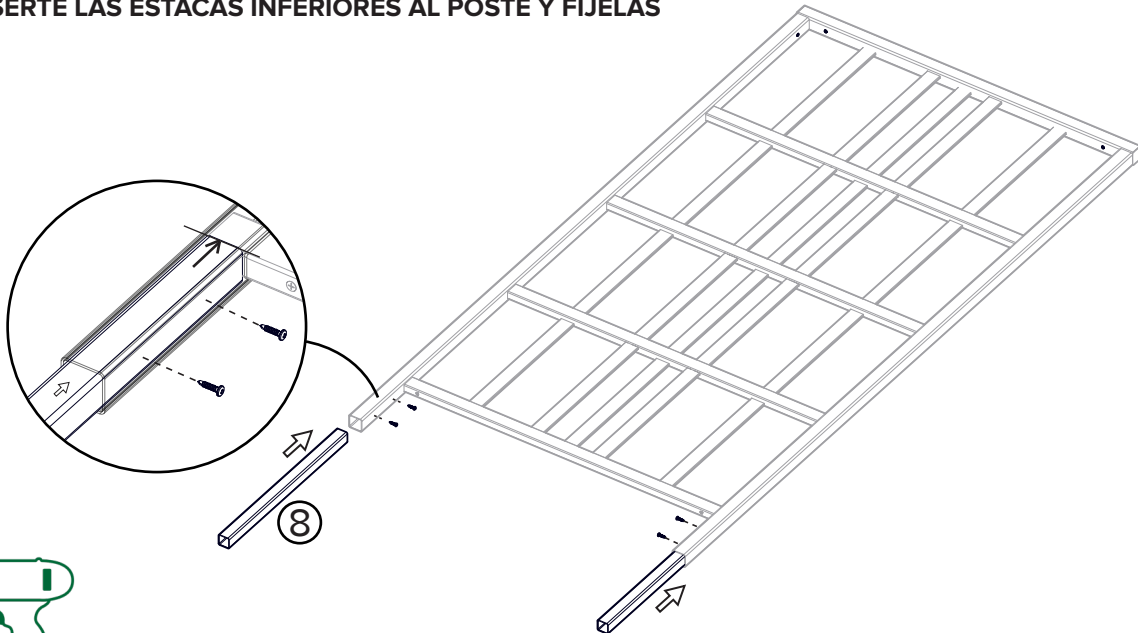
2 SECURE TOP AND BOTTOM RAIL THEN SECURE GROUND STAKES
FIXEZ LE RAIL SUPÉRIEUR ET INFÉRIEUR PUIS FIXEZ LES PIQUETS D'ANCRAGE
FIJE LOS RIELES SUPERIOR E INFERIOR Y FIJE LAS ESTACAS INFERIORES



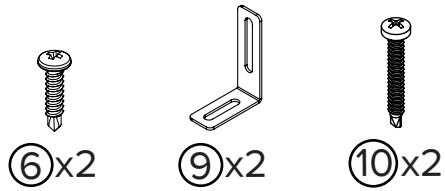
2A



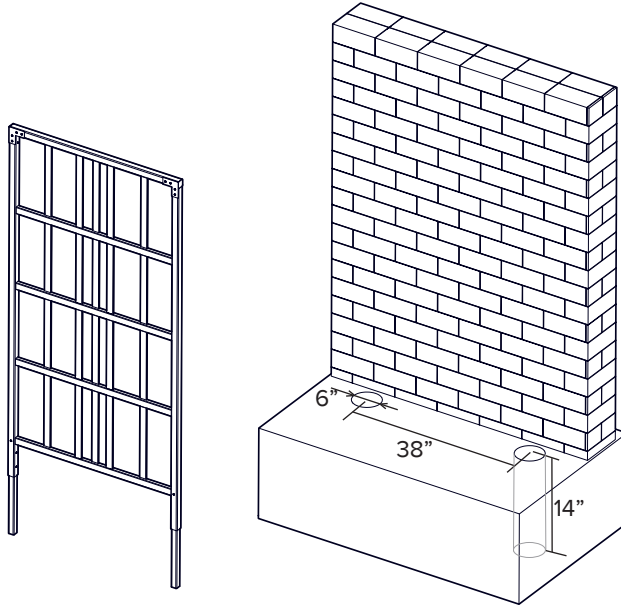
2B INSERT GROUND STAKES INTO POST AND SECURE
INSÉREZ LES PIQUETS D'ANCRAGE DANS LES POTEAUX ET FIXEZ-LES
INSERTE LAS ESTACAS INFERIORES AL POSTE Y FÍJELAS



3 SECURE TRELLIS INTO THE WALL
ATTACHEZ LE TREILLIS AU MUR
FIJE EL ENREJADO A LA PARED



3A DIG HOLES USING DIMENSIONS AS SHOWN IN PREPARATION FOR WALL MOUNT
CREUSEZ DES TROUS SELON LES DIMENSIONS INDIQUÉES EN PRÉPARATION DU MONTAGE MURAL
HAGA ORIFICIOS DE LAS DIMENSIONES QUE SE MUESTRAN EN LA PREPARACIÓN PARA EL MONTAJE EN PARED



3B INSERT TRELLIS INTO THE GROUND AND BACKFILL WITH SOIL. SECURE TRELLIS USING WALL MOUNT BRACKETS
INSÉRER LE TREILLIS DANS LE SOL ET COMBLEZ LES TROUS AVEC DE LA TERRE. FIXEZ LE TREILLIS AVEC LES FIXATIONS MURALES
INSERTE EL ENREJADO EN EL SUELO Y RELLENE LOS ORIFICIOS CON TIERRA. FIJE EL ENREJADO CON LOS SOPORTES PARA MONTAJE EN PARED

