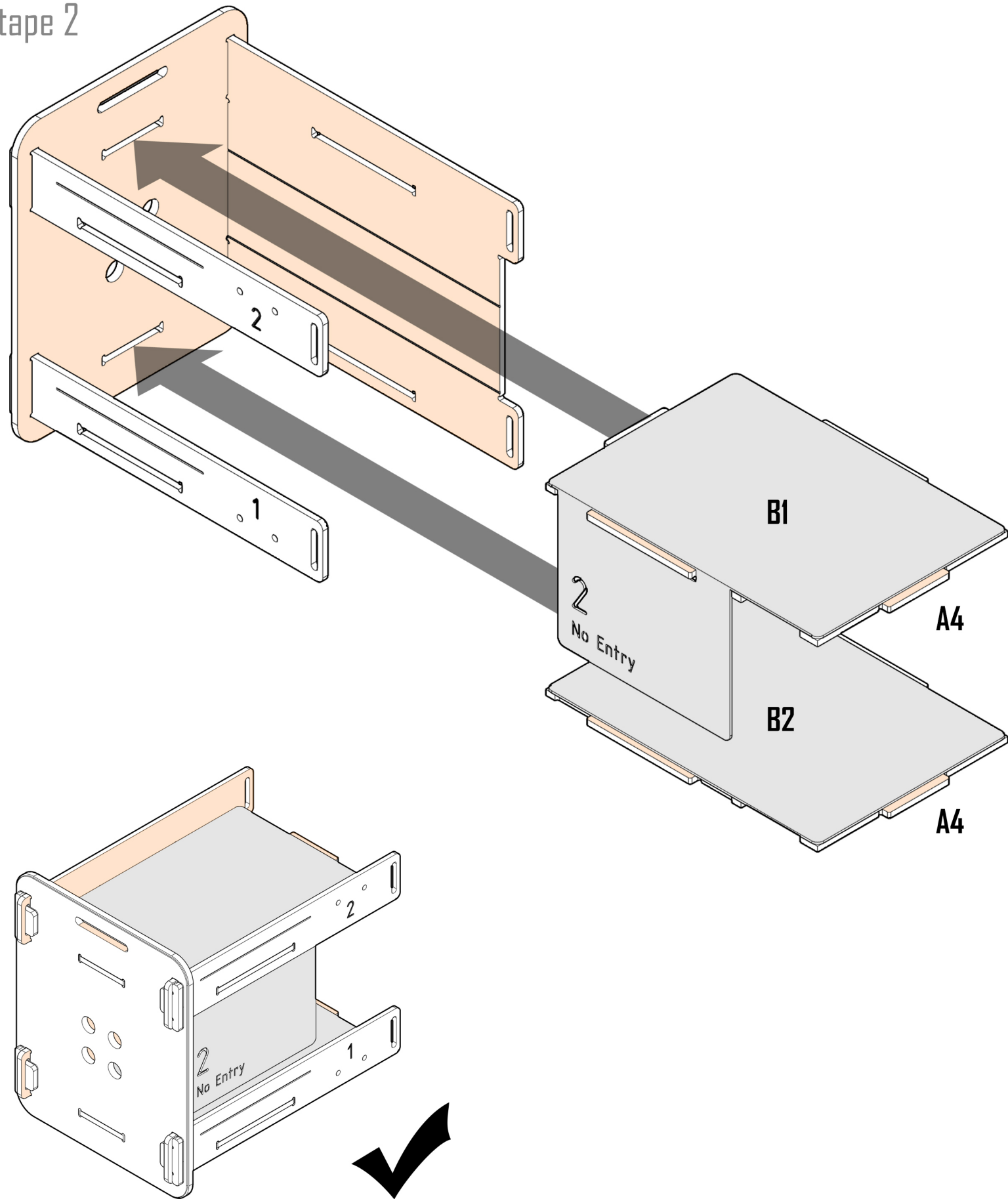


Step 2

Paso 2

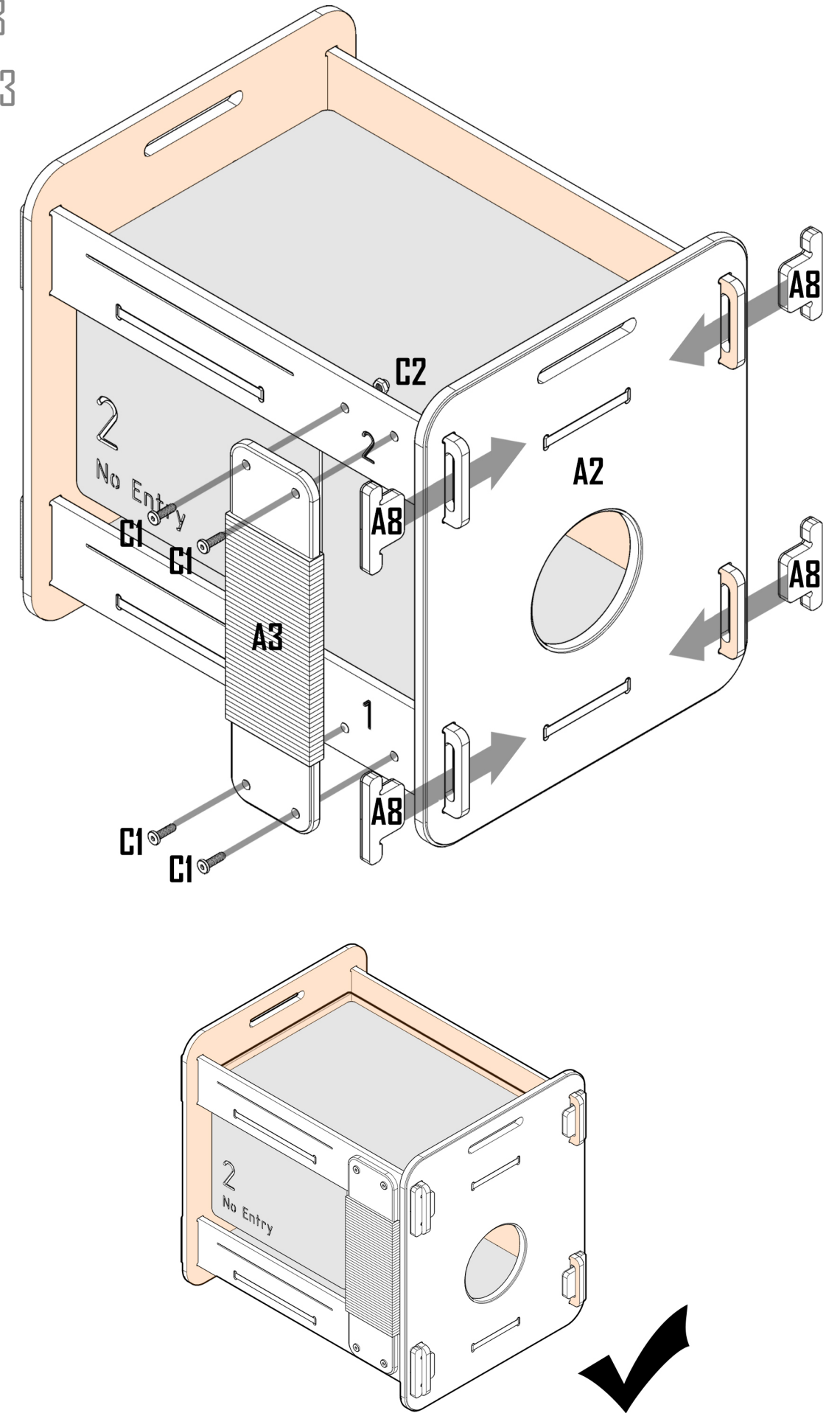
Étape 2



Step 3

Paso 3

Étape 3





Congratulations on the purchase of your New Age Pet product! Before assembling, please check for damage or missing parts.

For customers in the United States, please visit www.newagepet.com for assistance with replacement parts, assembly or general questions.

You can also find links to assembly guides, videos and helpful tips on painting and maintaining your New Age Pet products.

For customers outside of the United States, please contact the retailer you purchased the product from, for assistance with replacement parts.

Thank you for choosing New Age Pet!

¡Felicitaciones por la compra de su producto New Age Pet!

Antes de ensamblarlo, revise si hay daños o faltan piezas.

Para clientes en Estados Unidos, por favor visite www.newagepet.com para recibir ayuda con las piezas de repuesto, el ensamblaje o preguntas generales. También puede encontrar enlaces a guías de ensamblaje, videos y consejos útiles para pintar y dar mantenimiento a sus productos New Age Pet.

En el caso de clientes fuera de Estados Unidos, para recibir ayuda con las piezas de repuesto, por favor contacte al minorista que le vendió el producto.

¡Gracias por elegir New Age Pet!

Nous vous félicitons pour l'achat de votre produit New Age Pet!

Avant l'assemblage, veuillez vérifier s'il y a des dommages ou de parties manquantes.

Pour les clients situés aux États Unis, rendez vous sur www.newagepet.com pour toute assistance concernant les pièces de rechange, l'assemblage ou tout autre question .

Vous y trouverez également des liens vers les guides d'assemblage, des vidéos et des conseils utiles pour peindre et entretenir vos produits New Age Pet.

Pour les clients situés en dehors des États Unis, veuillez contacter le revendeur auprès duquel vous avez acheté le produit toute assistance concernant les pièces de rechange.

Merci d'avoir choisi New Age Pet!

