



# ASSEMBLY INSTRUCTIONS

Pour le français, voir la page 2. Para el español, ver la página 3.

## PROCOURT™ BASKETBALL SYSTEM

**MODEL 1269**


### BEFORE ASSEMBLY:

- Requires 1–2 hours to complete assembly steps
- 2+ people recommended for setup




**ADDITIONAL ASSEMBLY HELP**

WATCH THE INSTRUCTIONAL VIDEOS ON YOUTUBE



Scan the code, or search <http://go.lifetime.com/1269playlist>

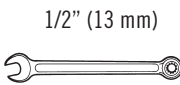
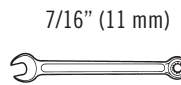
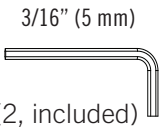
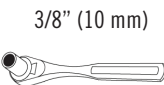





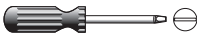
ASSEMBLE IT WITH THE FREE BILT INTELLIGENT INSTRUCTIONS APP



IN THE APP, SCAN OR SEARCH #1197944

Save this instruction in the event that the manufacturer has to be contacted for replacement parts.

**TOOLS REQUIRED**

|  |   |  |   |
|--|---|--|---|
| <br>1/2" (13 mm)<br>(2) | <br>7/16" (11 mm)<br>(2) | <br>3/16" (5 mm)<br>(2, included) | <br>3/8" (10 mm)<br>(1) |
| <br>(1)                 | <br>(1)                  | <br>280 lb (127 kg)               | <br>(1)                 |
| <br>(1)                 | <br>(1)                  |  |   |

**TABLE OF CONTENTS**

|                                |      |
|--------------------------------|------|
| Icon Legend.....               | 4    |
| Warnings and Notices.....      | 5    |
| Pole Assembly.....             | 6    |
| Pole to Base Assembly.....     | 11   |
| Backboard to Rim Assembly..... | 15   |
| Parts Identifier.....          | i-iv |
| Final Assembly.....            | 19   |
| Maintenance Instructions.....  | 25   |
| Warning Sticker.....           | 26   |
| Registration.....              | 28   |
| Warranty.....                  | 29   |

**QUESTIONS?**      **CONTACT LIFETIME CUSTOMER SERVICE:**

Call: **1-800-225-3865**  
7:00 am–5:00 pm (Monday–Friday) MST  
and 9:00 am–1:00 pm Saturday MST

Live Chat: [www.lifetime.com](http://www.lifetime.com)  
(click on "LIVE CHAT" tab)

For Customer Service in Mainland Europe and the United Kingdom,  
E-mail: [cs@lifetimeproducts.eu](mailto:cs@lifetimeproducts.eu)

Model Number: **1269**  
Product ID:



# INSTRUCTIONS D'ASSEMBLAGE

For English, see page 1. Para el español, ver la página 3.

## SYSTÈME DE BASKET-BALL PROCOURT™

MODÈLE n° 1269

### AVANT L'ASSEMBLAGE :

- L'assembler sur une surface de niveau
- Nous recommandons, au moins, 2 adultes pour l'assemblage

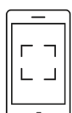


### OBTENIR DE L'AIDE D'ASSEMBLAGE SUPPLÉMENTAIRE

REGARDER LES VIDEOS EDUCATIFS SUR YOUTUBE



YouTube



Scanner le code , ou chercher <http://go.lifetime.com/1269playlist>

L'ASSEMBLER AVEC L'APPLI « BILT »

BILT®



DANS L'APPLI, SCANNER OU CHERCHER #1197944

Conserver ces instructions au cas où le fabricant doit être contacté pour les pièces de rechange.

### OUTILS REQUIS

1/2 po (13 mm)



(2)

7/16 po (11 mm)



(2)

3/16 po (5 mm)



(2, incluses)

3/8 po (10 mm)



(1)



(1)



(1)



127 kg (280 lb)



(1)



(1)



(1)

### SOMMAIRE

|                                       |      |
|---------------------------------------|------|
| Légende des icônes.....               | 4    |
| Avertissements et notifications.....  | 5    |
| Assemblage du poteau.....             | 6    |
| Assemblage du poteau à la base... 11  |      |
| Assemblage du tableau à l'anneau..... | 15   |
| Identificateur de pièces.....         | i-iv |
| Assemblage final.....                 | 19   |
| Entretien.....                        | 25   |
| Autocollant d'avertissement.....      | 26   |
| Enregistrement.....                   | 28   |
| Garantie.....                         | 30   |

### QUESTIONS ?

### CONTACTER AUX SERVICES À LA CLIENTÈLE LIFETIME® :

Composer le **1-800-225-3865**

Du lundi au vendredi 7:00 h – 17:00 h (HNR)  
et samedi 9:00 h – 13:00 h (HNR)

t'Chat en direct: [www.lifetime.com](http://www.lifetime.com)

(cliquer sur la languette « LIVE CHAT »)

Pour nos services à la clientèle du  
continent européen et au Royaume-Uni,  
E-mail : [cs@lifetimeproducts.eu](mailto:cs@lifetimeproducts.eu)

N° de modèle : 1269  
Référence du produit :



# INSTRUCCIONES DE ENSAMBLE

For English, see page 1. Pour le français, voir la page 2.

## SISTEMA DE BALONCESTO PROCOURT™

MODELO n° 1269

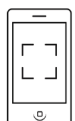
### ANTES DEL ENSAMBLE:

- Ensamblarlo sobre una superficie nivelada
- Recomendamos, al menos, 2 adultos para el ensamble



### OBTENER AYUDA DE ENSAMBLE ADICIONAL

VER LOS VÍDEOS INSTRUCTIVOS EN YOUTUBE



Escanear el código, o buscar <http://go.lifetime.com/1269playlist>

ENSAMBLARLO CO LA APP GRATIS «BILT»



EN LA APP, ESCANEAR O BUSCAR #1197944

Guardar estas instrucciones por si el fabricante sea contactado para piezas de reemplazo.

### INSTRUMENTAL REQUERIDO

1/2" (13 mm)



(2)

7/16" (11 mm)



(2)

3/16" (5 mm)



(2, incluidos)

3/8" (10 mm)



(1)



(1)



(1)



127 kg (280 lb)



(1)



(1)



(1)

### ÍNDICE

|                                    |      |
|------------------------------------|------|
| Leyenda de íconos.....             | 4    |
| Advertencias y notificaciones..... | 5    |
| Ensamble del poste.....            | 6    |
| Ensamble del poste a la base.....  | 11   |
| Ensamble del tablero al aro.....   | 15   |
| Identificador de piezas.....       | i-iv |
| Ensamble final.....                | 19   |
| Mantenimiento.....                 | 25   |
| Autoadhesivo de advertencia.....   | 26   |
| Registro.....                      | 28   |
| Garantía.....                      | 31   |

### ¿PREGUNTAS?

### PONERSE EN CONTACTO CON LOS SERVICIOS DE CLIENTES LIFETIME®:

Marcar : 1-800-225-3865

De lunes hasta viernes 7:00 h–17:00 h (MST)  
y sábado 9:00 h–13:00 h (MST)

Chat en vivo: [www.lifetime.com](http://www.lifetime.com)  
(clickear en la lengüeta «LIVE CHAT»)

Para nuestros servicios a clientes en el  
continente europeo y el Reino Unido,  
correo electrónico:  
[cs@lifetimeproducts.eu](mailto:cs@lifetimeproducts.eu)

Número de modelo: 1269  
ID del producto:



## ICON LEGEND / LÉGENDE DES ICÔNES / LEYENDA DE ÍCONOS



- Indicates special heed should be taken when reading.
- Ceci indique que vous devez faire attention à ce que vous lisez.
- Indica que uno debe prestar atención al leer.



- Indicates the parts to be used for a section.
- Ceci indique les pièces requises pour une section.
- Indica las piezas requeridas para una sección.



- Indicates no parts required for a specific section.
- Ceci indique qu'il n'y a pas de pièces requises pour une section particulière.
- Indica que ninguna pieza es requerida para una sección específica.



- Indicates the hardware to be used for a section.
- Ceci indique la quincaillerie requise pour une section.
- Indica el herraje requerido para una sección.



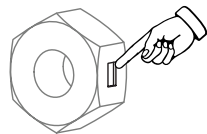
- Indicates no hardware required for a specific page.
- Ceci indique qu'il n'y a pas de quincaillerie requise pour une page particulière.
- Indica que ningún herraje es requerido para una página específica.



- Indicates the tools to be used for a section.
- Ceci indique les outils requis pour une section.
- Indica el instrumental requerido para una sección.



- Indicates to use/not to use an electric drill for a specific step.
- Ceci indique utiliser/n'utiliser pas de perceuse électrique pour une étape particulière.
- Indica usar/no usar un taladro eléctrico para un paso específico.



- Indicates the use of a centerlock nut. A nut with this marking will require some effort to tighten. This hardware was designed with this feature in order to prevent loosening later.
- Cet image indique l'usage d'un écrou de blocage central. Un écrou avec ce marquage requerra plus d'effort pour le serrer. Cet écrou a été conçu avec cette fonction afin d'empêcher son desserrage plus tard.
- Indica el uso de una tuerca de bloque central. Una tuerca con esta marca requerirá un poco de esfuerzo para apretarlo. Esta tuerca fue diseñado con esta característica con el fin de evitar su aflojamiento más tarde.



## WARNINGS & NOTICES / AVERTISSEMENTS ET AVIS / ADVERTENCIAS Y AVISOS



### SAFETY INSTRUCTIONS



**FAILURE TO FOLLOW THESE WARNINGS MAY RESULT IN SERIOUS INJURY OR PROPERTY DAMAGE AND WILL VOID WARRANTY.**

*Owner must ensure that all players know and follow these rules for safe operation of the system.*

To ensure safety, do not attempt to assemble this product without following the instructions carefully. Check entire box and inside all packing material for parts and/or additional instruction material. Before beginning assembly, read the instructions and identify parts using the hardware identifier and parts list in this document. Proper and complete assembly, use and supervision are essential for proper operation and to reduce the risk of accident or injury. A high probability of serious injury exists if this product is not installed, maintained, and operated properly.

- If using a ladder during assembly, use extreme caution.
- Three capable adults are recommended for this operation.
- Check base daily for leakage. Leaks will cause system to fall.
- Assemble the pole sections properly. Failure to do so could cause the pole sections to separate during play or transport.
- Minimum operational height is 6 ft 6 in (1.98m) to the bottom of the backboard.

*Most injuries are caused by misuse and/or not following instructions. Use caution when using this product.*



### CONSIGNES DE SÉCURITÉ



**LA NON-RESPECT DE CES AVERTISSEMENTS PEUT RÉSULTER EN ACCIDENTS GRAVES OU DOMMAGES MATÉRIELS ET ANNULER LA GARANTIE.**

*Le propriétaire doit veiller à ce que tous les joueurs connaissent et suivent ces règles pour une exploitation sûre du système.*

Pour assurer votre sécurité, ne tentez pas d'assembler cet article sans avoir lu et suivi toutes les consignes attentivement. Vérifiez la totalité de la boîte et l'intérieur de tous les matériaux d'emballage pour trouver toutes les pièces et/ou matériaux contenant des consignes supplémentaires. Avant de commencer le montage, identifiez toutes les pièces et tous les accessoires et faites-en l'inventaire en les comparant aux listes et identificateurs de pièces et accessoires contenus dans ce document. Un assemblage correct et complet, ainsi que l'utilisation et la supervision correctes sont des conditions essentielles à la bonne direction et diminuent les risques d'accident ou de blessure. Une haute probabilité d'accident grave résulte de mauvaises conditions d'installation, maintenance et/ou utilisation.

- Agissez avec la plus grande prudence si vous employez une échelle pour l'assemblage.
- Trois adultes en bonne condition physique sont requis pour assembler ce produit.
- Vérifiez quotidiennement la base au niveau de fuites. Les fuites peuvent causer la chute du système.
- Assemblez les sections de poteau correctement. La non-observation de cette consigne peut amener les sections de poteau à se séparer pendant le jeu ou le déplacement.
- La hauteur minimale est 1,98 m (6 pi 6 po) au bas de la planche.

*La majorité des accidents résultent d'une mauvaise utilisation et/ou du fait de n'avoir pas suivi les consignes. Observez toutes précautions utiles pendant l'utilisation de ce produit.*



### INSTRUCCIONES DE SEGURIDAD



**EL INCUMPLIMIENTO DE SEGUIR ESTAS ADVERTENCIAS PUEDE OCASIONAR EN LESIONES GRAVES Y/O DAÑO A LA PROPIEDAD Y ANULARÁ LA GARANTÍA.**

*El propietario debe asegurarse de que todos los jugadores conocen y seguir estas reglas para la operación segura del sistema.*

Para su seguridad, no intente ensamblar este producto sin leer y seguir todas las instrucciones cuidadosamente. Revise la caja entera y todos los materiales de embalaje en busca de piezas y / o material de instrucciones adicional. Antes de comenzar el ensamble, identifique todas las piezas y el equipo usando las listas de partes y equipo así como los identificadores en este documento. El ensamble correcto y completo, el uso y la supervisión son esenciales para una orientación apropiada y para reducir el riesgo de un accidente o lesión. Existe una alta probabilidad de sufrir lesiones graves si este producto no es instalado, mantenido y / o operado correctamente.

- Si utiliza una escalera durante el ensamble, tenga mucho cuidado.
- Tres adultos competentes son requeridos para ensamblar el producto.
- Compruebe si hay fugas en la base. Las fugas pueden causar que el producto caiga.
- Ensamble las secciones del poste correctamente. De lo contrario, podría provocar que las secciones del poste se separaran durante el juego o el transporte.
- Altura mínima de operación es 1,98m (6 ft 6 in) a la parte inferior del tablero.

*La mayoría de las lesiones son causadas por el abuso y/o por el no seguir las instrucciones. Sea cauteloso al usar este producto.*

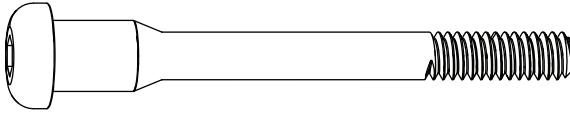
# 1

## POLE ASSEMBLY / ASSEMBLAGE DU POTEAU / ENSAMBLE DEL POSTE

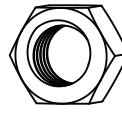


### HARDWARE REQUIRED / QUINCAILLERIE REQUISE / HERRAJE REQUERIDO

Hardware Bag / Sac de quincailleries / Bolsa de herraje



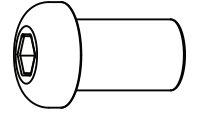
DXZ (x1)



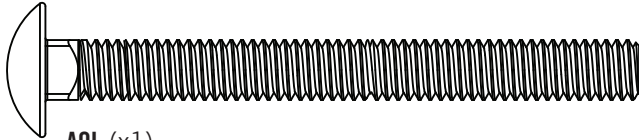
AYT (x1)



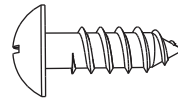
CIH (x1)



BTS (x1)



AOL (x1)



ADS (x1)

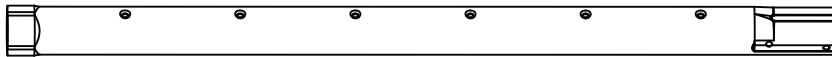


EEO (x2)



### PARTS REQUIRED / PIÈCES REQUISES / PIEZAS REQUERIDAS

Metal Parts / Pièces en métal / Piezas de metal



ALH (x1)

- Do not remove Top Section (ALH) from Middle Section (ALF)
- Ne pas enlever la section supérieure (ALH) de la section du milieu (ALF)
- No retire la sección superior (ALH) de la sección intermedio (ALF)



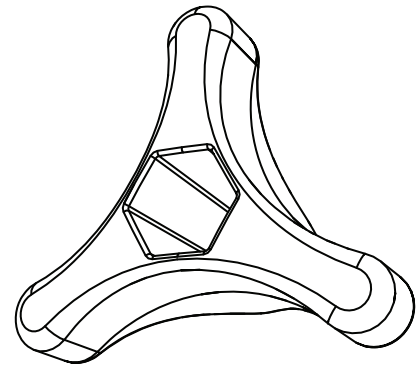
ALF (x1)

- Warning Sticker applied to side not shown
- L'autocollant d'avertissement appliqué au côté n'est pas illustré
- Etiqueta de advertencia aplicada al lado no está ilustrado



ALE (x1)

Plastic Parts / Pièces en plastique / Piezas de plástico



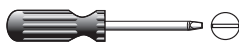
AYU (x1)



### TOOLS REQUIRED / OUTILS REQUIS / HERRAMIENTAS REQUERIDAS



(1)



(1)



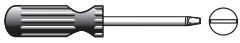
(1)



(x2)

## ► SECTION 1 (CONTINUED) / SECTION 1 (SUITE) / SECCIÓN 1 (CONTINUACIÓN)

TOOLS AND HARDWARE REQUIRED / OUTILS ET QUINCAILLERIE REQUIS / HERRAMIENTAS Y HERRAJE REQUERIDOS



(1)



- If you have trouble with this section, scan the QR code to view a video on how to assemble the Pole.
- Si vous avez des problèmes avec cette section, scannez le code QR au-dessous pour voir un vidéo de l'assemblage du poteau.
- Si tiene problemas con esta sección, escanee el código QR debajo para ver un video del ensamblaje del poste.

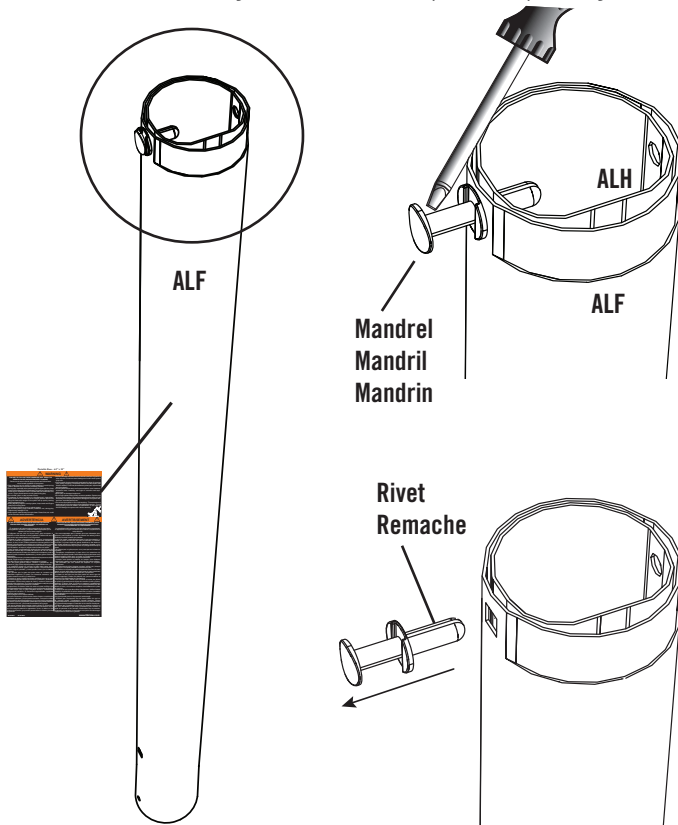
 YouTube



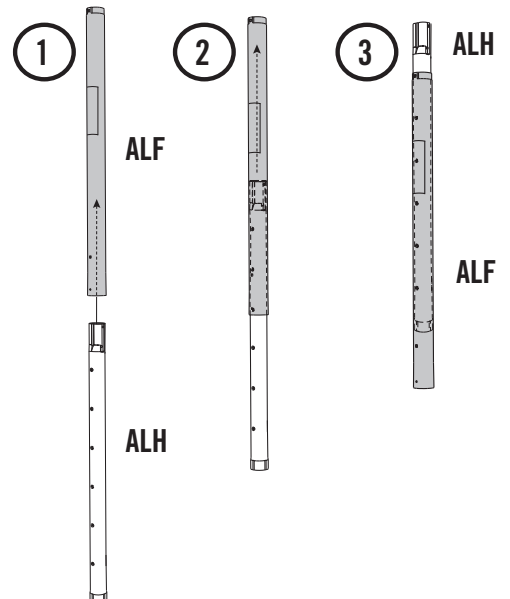
• <http://go.lifetime.com/procortpoleassembly>

### 1.1

- Use a flathead screwdriver to pop out the mandrel from the plastic rivet at the top of the **Top Pole (ALH)**. Remove the Mandrel and Rivet from the Pole Assembly and discard. Do not remove the **Top Pole Section (ALH)** from the **Middle Pole Section (ALF)**.
- Utilisez un tournevis plat pour retirer le mandrin de l'extrémité supérieure du **poteau supérieur (ALH)**. Ensuite, enlevez le mandrin et le rivet du poteau supérieur et jetez-le. Ne retirez pas le **poteau supérieur (ALH)** du **poteau du milieu (ALF)**.
- Use un destornillador plano para sacar el mandril al extremo superior del **poste superior (ALH)**. Entonces, saque el mandril y el remache del poste superior y deséchelo. No retire el **poste superior (ALH)** del **poste intermedio (ALF)**.

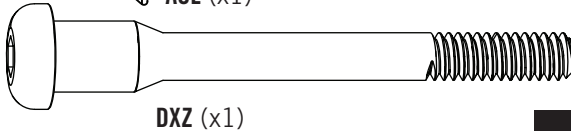
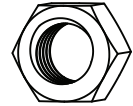
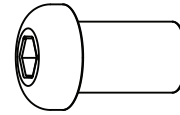
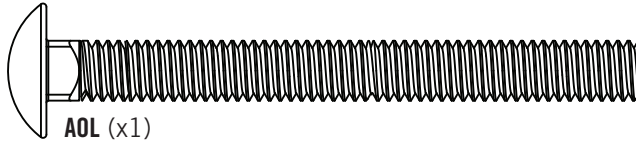
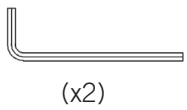


- *If the Top Pole and Middle Pole become separated, insert the top of the Top Pole up through the bottom of the Middle Pole.*
- *Si se séparent les sections supérieure et du milieu, insérez l'extrémité supérieure de la section supérieure dans l'extrémité inférieure de la section du milieu.*
- *Si se separan las secciones superior e intermedio, inserte el extremo superior de la sección superior en el extremo inferior de la sección intermedia.*



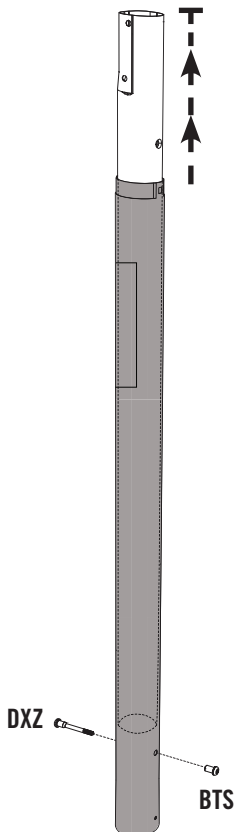
## ► SECTION 1 (CONTINUED) / SECTION 1 (SUITE) / SECCIÓN 1 (CONTINUACIÓN)

TOOLS AND HARDWARE REQUIRED / OUTILS ET QUINCAILLERIE REQUIS / HERRAMIENTAS Y HERRAJE REQUERIDOS



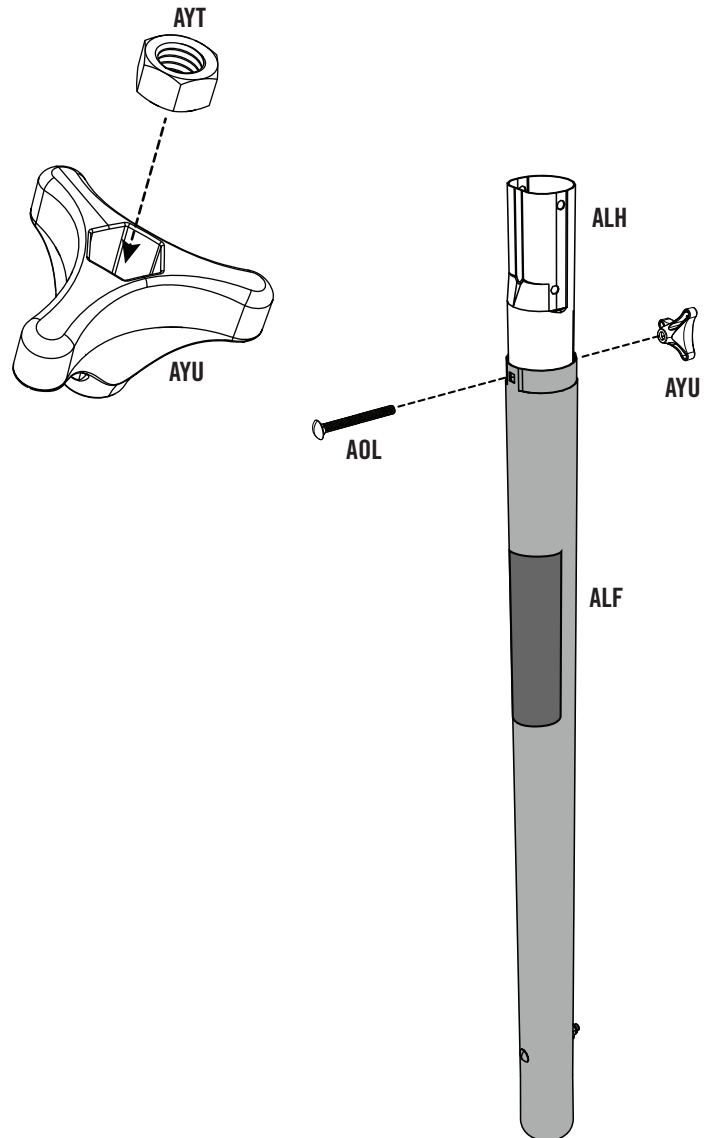
### 1.2

- Slide the **Top Pole (ALH)** far enough out of the **Middle Pole (ALF)** so that it does not obstruct the holes at the bottom of the Middle Pole. Then attach the hardware indicated in the location shown.
- Tirez l'extrémité de la **Section supérieure du poteau (ALH)** de la **Section du milieu du poteau (ALF)** suffisamment éloignée pour que n'obstrue pas de trous à l'extrémité inférieure de la Section du milieu. Ensuite, attachez les accessoires indiqués à l'emplacement illustré.
- Tire el extremo de la **Sección superior del poste (ALH)** por la **Sección intermedia del poste (ALF)** apenas lo suficiente para que no obstruya los agujeros al extremo inferior de la Sección intermedia. Entonces, sujete los accesorios indicados a la ubicación ilustrada.



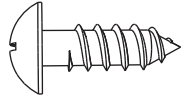
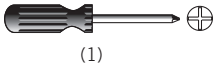
### 1.3

- The crimped side of the **Top Pole (ALH)** must be on the same side as the **Warning Sticker (AMT)** on the Middle Pole.
- Vérifier que le côté gaufré de la **Section de poteau supérieure (ALH)** est sur le même côté que l'**Autocollant d'avertissement (AMT)** sur la Section du milieu.
- Asegúrese de que el extremo aplanado de la **Sección superior (ALH)** quede del mismo lado que la **Etiqueta adhesiva de advertencia (AMT)** en la Sección intermedia del poste.

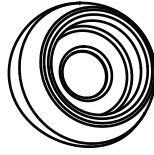


## ► SECTION 1 (CONTINUED) / SECTION 1 (SUITE) / SECCIÓN 1 (CONTINUACIÓN)

TOOLS AND HARDWARE REQUIRED / OUTILS ET QUINCAILLERIE REQUIS / HERRAMIENTAS Y HERRAJE REQUERIDOS



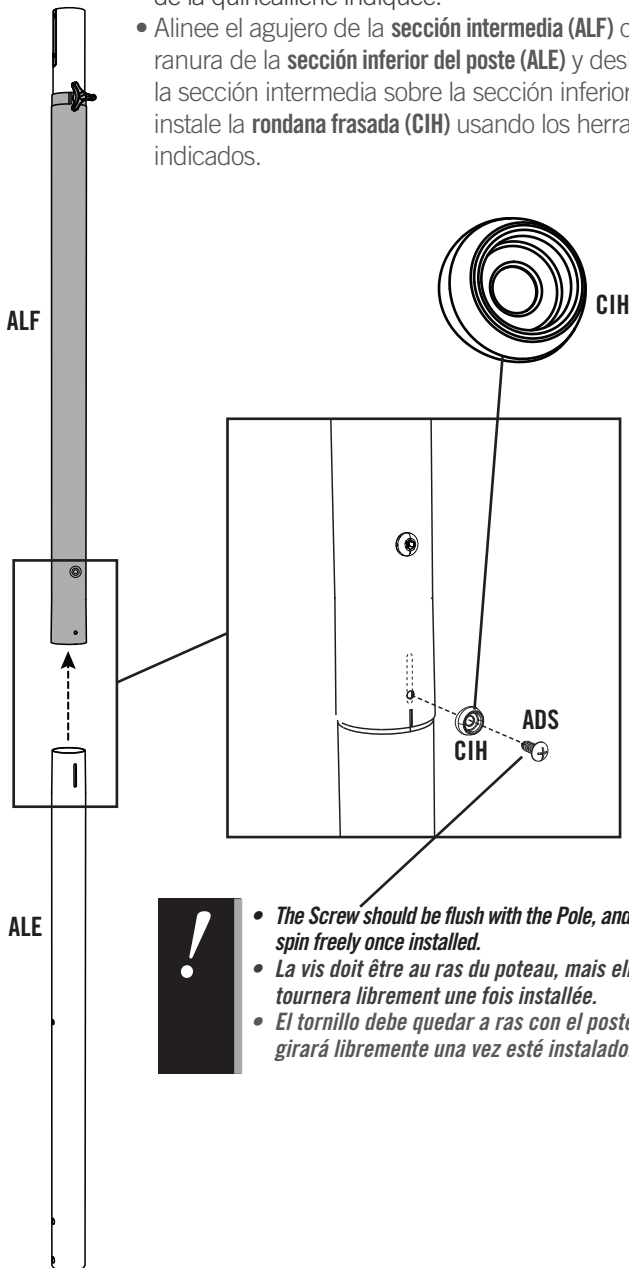
ADS (x1)



CIH (x1)

### 1.4

- Align the hole in the **Middle Pole (ALF)** with the slot in the **Bottom Pole (ALE)**, and install the **Domed Countersunk Washer (CIH)** with the hardware shown.
- Alignez le trou de la **section de poteau du milieu (ALF)** sur la fente de la **section inférieure (ALE)** et glissez la section du milieu par-dessus de la section inférieure, et installez la **rondelle fraisée (CIH)** à l'aide de la quincaillerie indiquée.
- Alinee el agujero de la **sección intermedia (ALF)** con la ranura de la **sección inferior del poste (ALE)** y deslice la sección intermedia sobre la sección inferior, e instale la **rondana frusada (CIH)** usando los herraje indicados.



- *The Screw should be flush with the Pole, and will spin freely once installed.*
- *La vis doit être au ras du poteau, mais elle tournera librement une fois installée.*
- *El tornillo debe quedar a ras con el poste, mas girará libremente una vez esté instalado.*

### 1.5

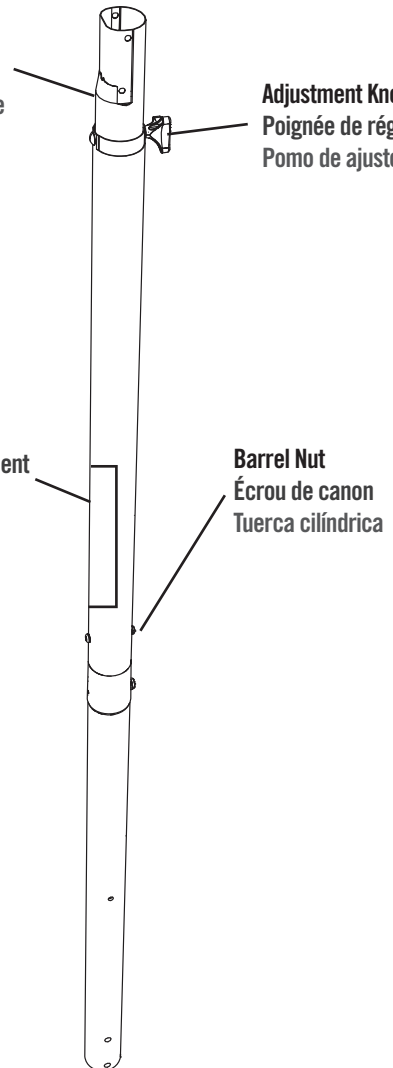
- **STOP!** Make sure all parts on the Pole assembly are oriented as shown before continuing to the next step.
- **ARRÊT !** Orientez tous les pièces du poteau comme illustré avant de continuer à l'étape suivante.
- **¡PARE!** Oriente todas las partes del poste como se muestra antes de continuar al próximo paso.

**Crimped Side of Pole**  
Côté serti du poteau  
Lado crimpado del poste

**Adjustment Knob**  
Poignée de réglage  
Pomo de ajuste

**Warning Sticker**  
Autocollant d'avertissement  
Etiqueta de advertencia

**Barrel Nut**  
Écrou de canon  
Tuerca cilíndrica



## ► SECTION 1 (CONTINUED) / SECTION 1 (SUITE) / SECCIÓN 1 (CONTINUACIÓN)

TOOLS AND HARDWARE REQUIRED / OUTILS ET QUINCAILLERIE REQUIS / HERRAMIENTAS Y HERRAJE REQUERIDOS



(1)



# 1.6

- **THIS STEP CANNOT BE REVERSED!** Strike the end of the Pole Assembly on a piece of scrap wood or cardboard five to six times.
- **CETTE ÉTAPE NE PEUT PAS ÊTRE INVERSÉE !** Frappez l'extrémité de l'assemblage de poteau sur un bois de rebut cinq à six fois.
- **¡ESTE PASO NO PUEDE REVERTIRSE!** Golpee el extremo del ensamblaje de poste en un pedazo de madera o cartón cinco a seis veces.



- *Do not hit your feet with the Pole sections, as serious injury could occur.*
- *Ne pas frapper vos pieds avec le poteau sous risque de blessures graves.*
- *El Tornillo debe quedar a ras con el poste, mas girará libremente una vez esté instalado.*

### **WARNING / AVERTISSEMENT / ADVERTENCIA**

The Poles must be seated together! Even if the Poles cover the slots before seating, they must be struck on a hard surface five to six times! Failure to seat the Poles correctly could allow the Poles to separate during use, which could lead to serious personal injuries or property damage.

Les poteaux doivent s'enclencher les uns les autres! Même si les poteaux recouvrent les fentes avant de s'enclencher, il faut les frapper sur un morceau de bois cinq à six fois! Un mauvais enclenchement des poteaux peut entraîner leur séparation lors de l'utilisation, et causer des blessures graves et endommager le matériel.

¡Los postes deben quedar asentados de manera conjunta! Incluso si los postes cubren las ranuras antes de quedar asentados, ¡deben ser golpeados sobre una superficie dura de cinco a seis veces! Si no se asientan correctamente los postes, eso podría permitir que los postes se separen durante el uso, lo que podría provocar graves lesiones personales o daños a la propiedad.

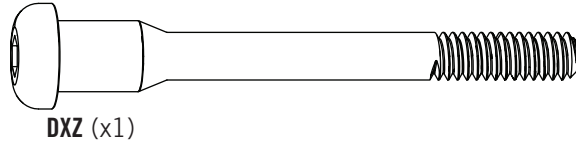
# 2

## POLE TO BASE ASSEMBLY / ASSEMBLAGE DU POTEAU A LA BASE / ENSAMBLE DEL POSTE A LA BASE

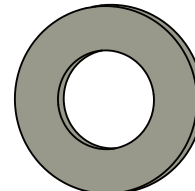


### HARDWARE REQUIRED / QUINCAILLERIE REQUISE / HERRAJE REQUERIDO

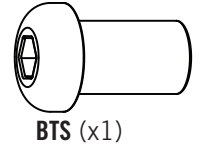
Hardware Bag / Sac de quincailleries / Bolsa de herraje



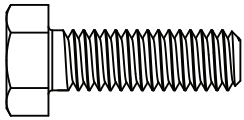
DXZ (x1)



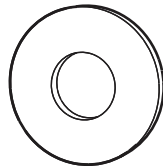
ABN (x2)



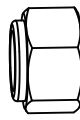
BTS (x1)



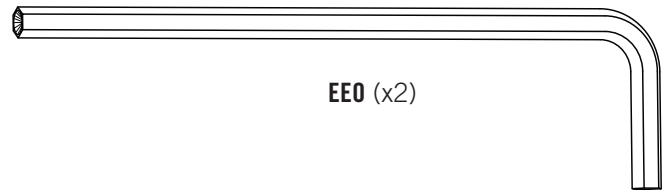
AAE (x2)



ABD (x4)



AAO (x2)

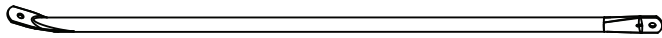


EEO (x2)

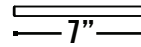


### PARTS REQUIRED / PIÈCES REQUISES / PIEZAS REQUERIDAS

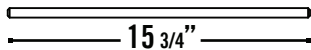
Metal Part / Pièce en métal / Pieza de metal



ALI (x2)



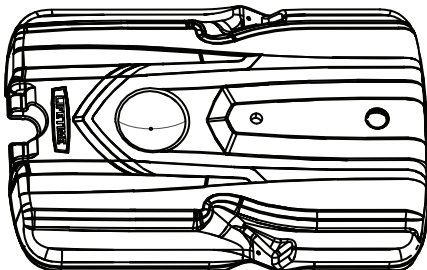
AJE (x1)



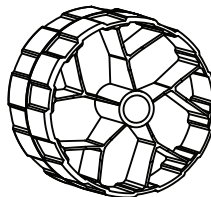
AJC (x1)

\* The Axle (AJE) is located in the parts bag.  
L'essieu (AJE) est situé dans le sac des pièces.  
El eje (AJE) se encuentra en la bolsa de partes.

Plastic Parts / Pièces en plastique / Piezas de plástico



AJM (x1)



AMU (x2)



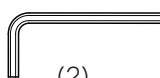
### TOOLS REQUIRED / OUTILS REQUIS / HERRAMIENTAS REQUERIDO

1/2"



(2)

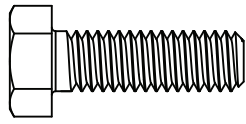
EEO-3/16"



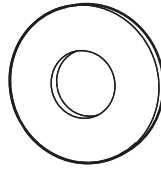
(2)

## ► SECTION 2 (CONTINUED) / SECTION 2 (SUITE) / SECCIÓN 2 (CONTINUACIÓN)

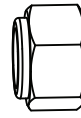
TOOLS AND HARDWARE REQUIRED / OUTILS ET QUINCAILLERIE REQUIS / HERRAMIENTAS Y HERRAJE REQUERIDOS



AAE (x2)



ABD (x4)

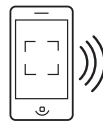


AAO (x2)



- If you have trouble with this section, scan the code below to view a video on its assembly.
- Si vous avez des problèmes avec cette section, scannez le code QR en dessous pour voir un vidéo de l'assemblage.
- Si tiene problemas con esta sección, escanee el código QR debajo para ver un video del ensamble.

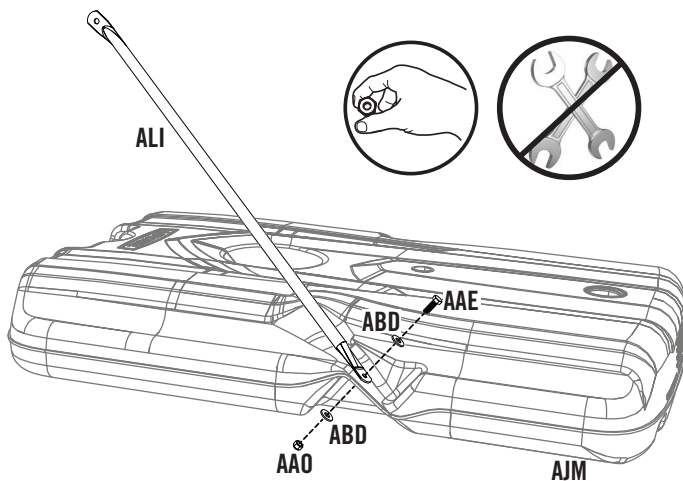
 YouTube



- <http://go.lifetime.com/procourtpoletobase>

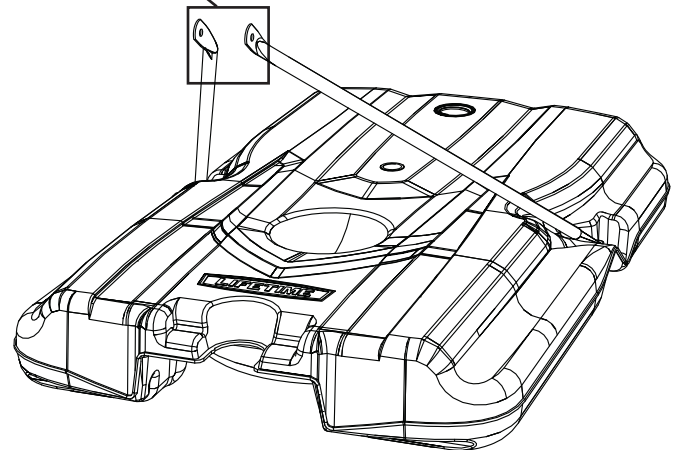
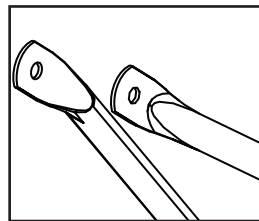
### 2.1

- Attach the flattened end of a **Pole Brace (ALI)** to the **Base (AJM)** with the hardware shown. **Only finger tighten the hardware for now.**
- Attachez l'extrémité aplatie d'un **tirant du poteau (ALI)** à la **base (AJM)** à l'aide de la quincaillerie illustrée. **Ne serrez la quincaillerie qu'à la main en ce moment.**
- Sujete el extremo aplanado del **tirante del poste (ALI)** a la **base (AJM)** usando los herraje ilustrados. **Sólo apriete a mano los herraje en este momento.**



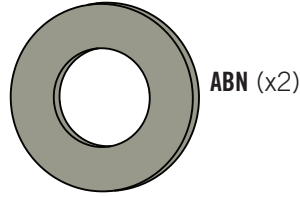
### 2.2

- Repeat the last step to attach the remaining **Pole Brace (ALI)**.
- Répétez cette étape pour attacher le **tirant du poteau (ALI)** restant.
- Repita este paso para sujetar el **tirante del poste (ALI)** restante.



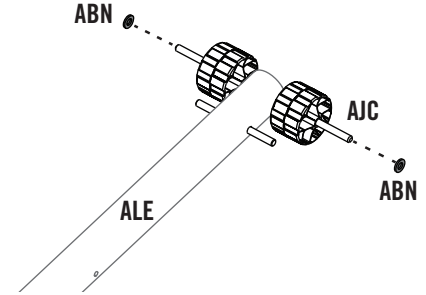
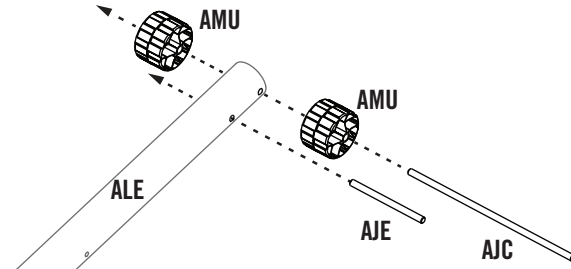
## ► SECTION 2 (CONTINUED) / SECTION 2 (SUITE) / SECCIÓN 2 (CONTINUACIÓN)

TOOLS AND HARDWARE REQUIRED / OUTILS ET QUINCAILLERIE REQUIS / HERRAMIENTAS Y HERRAJE REQUERIDOS



### 2.3

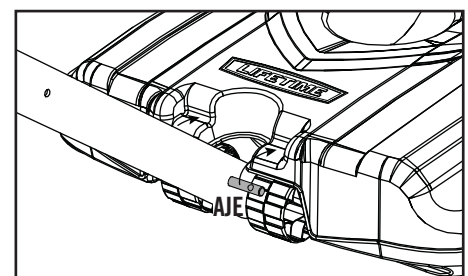
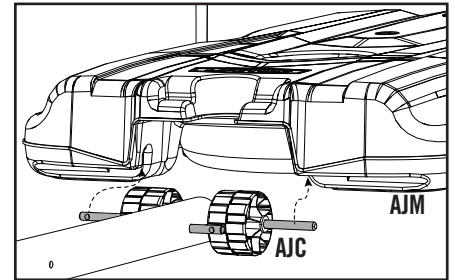
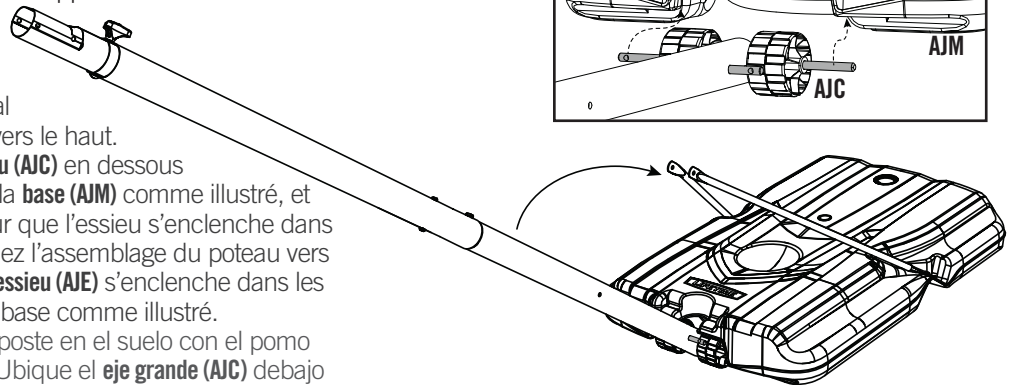
- Slide the **Large Axle (AJC)** through the **Wheels (AMU)** and the holes at the end of the **Bottom Pole (ALE)** as shown. Slide the **Small Axle (AJE)** through the second set of holes near the end of the Bottom Pole. Then, slide a **Spacer (ABN)** onto each end of the Large Axle, and position them against the Wheels.
- Glissez le **grand essieu (AJC)** à travers les **roues (AMU)** et les trous dans l'extrémité du **poteau inférieur (ALE)** comme illustré. Glissez le **petit essieu (AJE)** à travers le deuxième jeu de trous près l'extrémité du poteau inférieur. Ensuite, glissez les **pièces d'écartement (ABN)** sur chaque extrémité de le grand essieu, et positionnez-les contre les roues.
- Deslice el **eje grande (AJC)** por las **ruedas (AMU)** y los agujeros al extremo del **poste inferior (ALE)** como se muestra. Deslice el **eje pequeño (AJE)** por el segundo juego de agujeros cerca el extremo del poste inferior. Entonces, deslice los **espaciadores (ABN)** en cada extremo del eje grande, y ubíquelos contra las ruedas.



\* The Axle (AJE) is located in the parts bag.  
L'essieu (AJE) est situé dans le sac des pièces.  
El eje (AJE) se encuentra en la bolsa de partes.

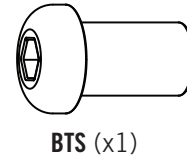
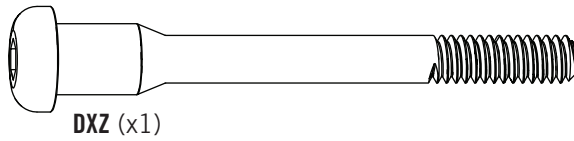
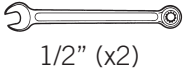
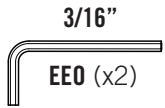
### 2.4

- Place the Pole assembly on the ground with the Hex Knob on the Middle Pole facing upward. Position the **Large Axle (AJC)** under the bottom slots of the **Base (AJM)** as shown, and step onto the Base so the Axle snaps into the slots. Then, rotate the Pole assembly upward so that the **Small Axle (AJE)** snaps into the upper slots of the Base as shown.
- Mettez l'assemblage du poteau sur le sol avec le bouton hexagonal sur le poteau du milieu vers le haut. Positionnez le **grand essieu (AJC)** en dessous les fentes inférieures de la **base (AJM)** comme illustré, et marchez sur la base pour que l'essieu s'enclenche dans les fentes. Ensuite, tournez l'assemblage du poteau vers le haut pour que le **petit essieu (AJE)** s'enclenche dans les fentes supérieures de la base comme illustré.
- Coloque el conjunto del poste en el suelo con el pomo hexagonal hacia arriba. Ubique el **eje grande (AJC)** debajo las ranuras en la parte inferior de la **base (AJM)** como se muestra, y pise en la base para que el eje se sienta en las ranuras. Entonces, rote el ensamblaje del poste para arriba para que el **eje pequeño (AJE)** se sienta en las ranuras superiores de la base como se muestra.



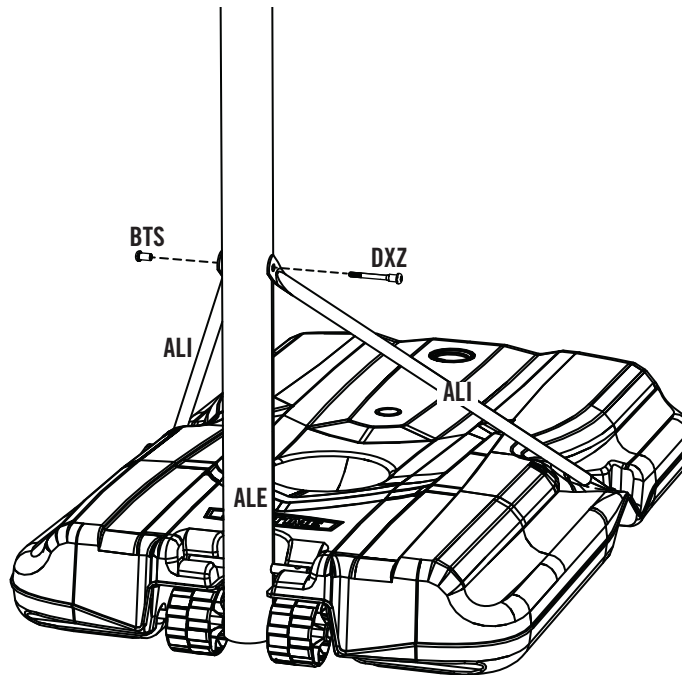
## ► SECTION 2 (CONTINUED) / SECTION 2 (SUITE) / SECCIÓN 2 (CONTINUACIÓN)

TOOLS AND HARDWARE REQUIRED / OUTILS ET QUINCAILLERIE REQUIS / HERRAMIENTAS Y HERRAJE REQUERIDOS



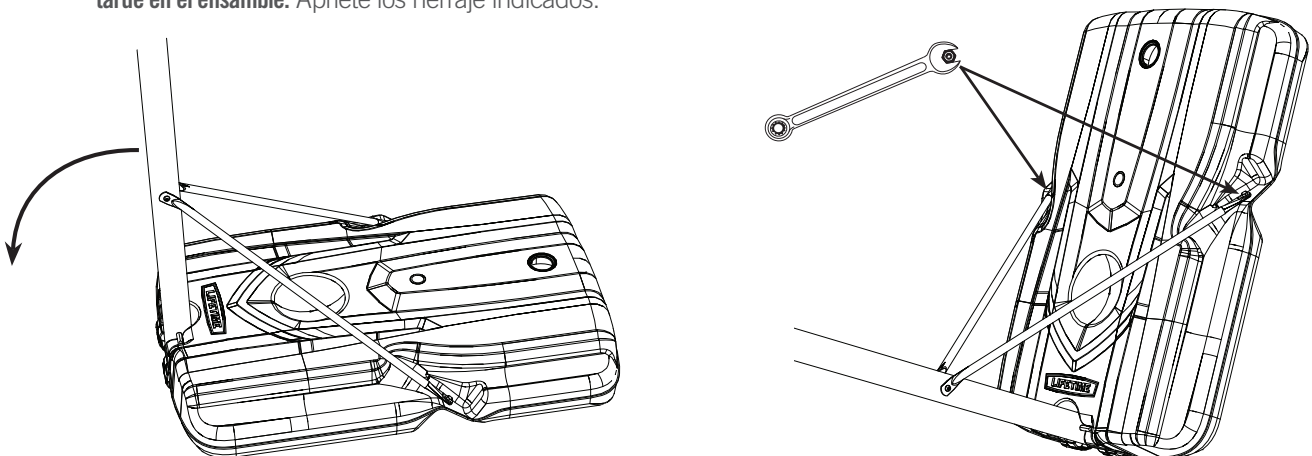
### 2.5

- Attach the end of the Pole Braces to the Bottom Pole with the hardware shown.
- Attachez les extrémités des tirants du poteau à la section inférieure du poteau à l'aide de la quincaillerie indiquée.
- Sujete los extremos de los tirantes del poste a la sección inferior del poste usando los herraje indicados.



### 2.6

- Tip the system forward and rest the Pole on the ground. **Do not stand the system up until it is filled with either sand or water later in the assembly.** Tighten the hardware shown.
- Faites basculer le système en avant et posez le poteau sur la terre. **Ne remettez pas debout le système jusqu'à ce qu'il soit rempli de l'eau ou de sable plus tard dans l'assemblage.** Serrez la quincaillerie indiquée.
- Incline el sistema hacia delante y coloque el poste en el suelo. **No ponga vertical el sistema hasta llenarlo con agua o arena más tarde en el ensamble.** Apriete los herraje indicados.



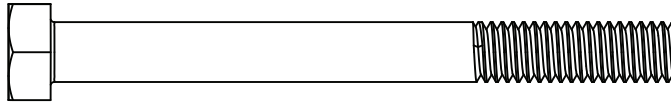
# 3

## BACKBOARD TO RIM ASSEMBLY / ASSEMBLAGE DU TABLEAU À L'ANNEAU / ENSAMBLE DEL TABLERO AL ARO

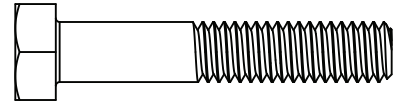


### HARDWARE REQUIRED / ACCESSOIRES REQUIS / ACCESORIOS REQUERIDOS

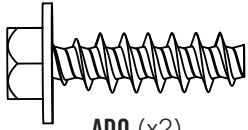
Hardware Bag / Sac d'accessoires / Bolsa de accesorios



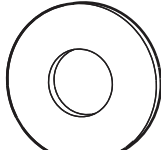
APG (x2)



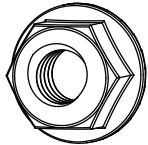
AAC (x2)



ADQ (x2)



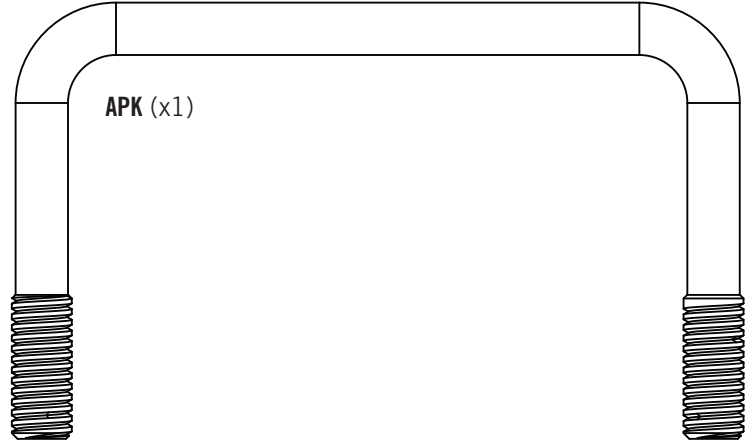
ABD (x4)



APN (x2)



ABK (x4)



APK (x1)



### PARTS REQUIRED / PIÈCES REQUISES / PIEZAS REQUERIDAS

Metal Parts / Pièces en métal / Piezas de metal



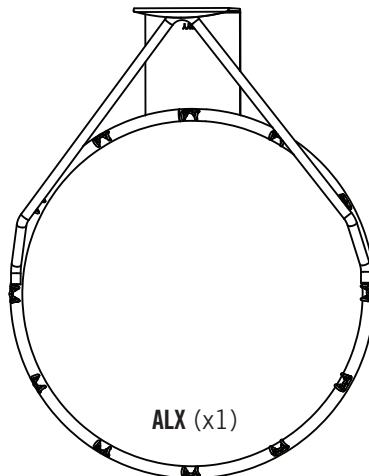
AJJ (x1)



AJK (x1)

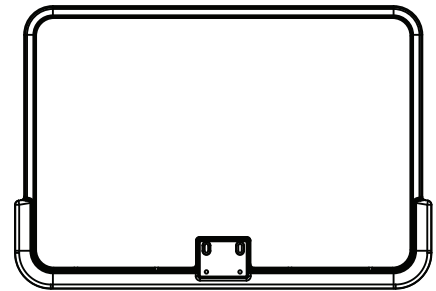


AOX (x1)



ALX (x1)

Plastic Parts / Pièces en plastique / Piezas de plástico



AJI (x1)



### TOOLS REQUIRED / OUTILS REQUIS / HERRAMIENTAS REQUERIDAS

1/2" (13 mm)



(2)

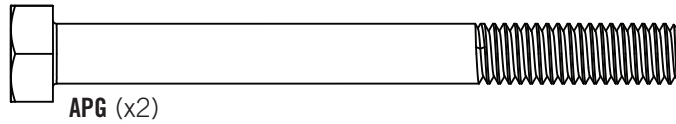
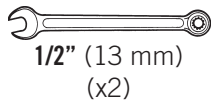
3/8" (10 mm)



(1)

## ► SECTION 3 (CONTINUED) / SECTION 3 (SUITE) / SECCIÓN 3 (CONTINUACIÓN)

TOOLS AND HARDWARE REQUIRED / OUTILS ET ACCESSOIRES REQUIS / HERRAMIENTAS Y ACCESORIOS REQUERIDOS

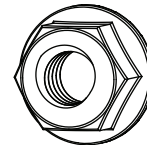


APG (x2)



APK (x1)

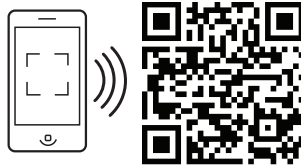
AAO (x2)



APN (x2)



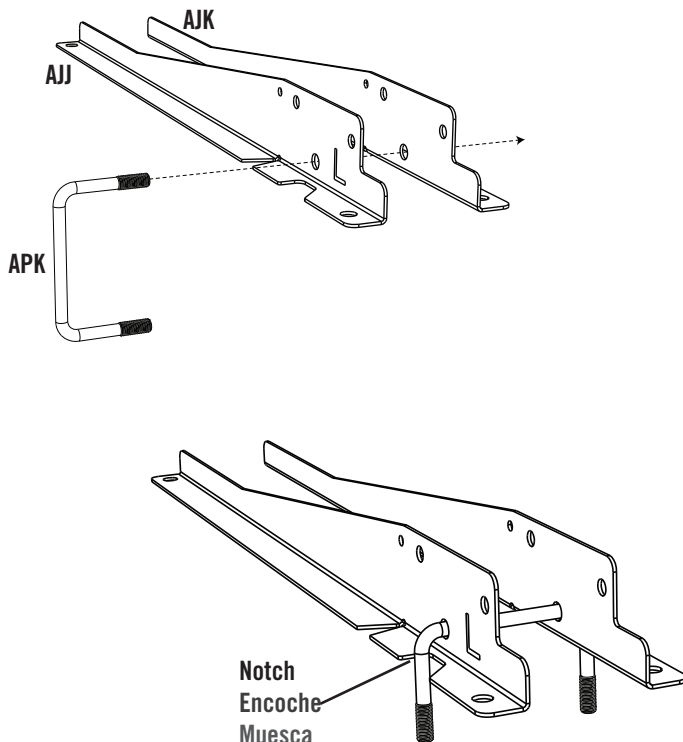
- If you have trouble with this section, scan the code below to view a video on its assembly.
- Si vous avez des problèmes avec cette section, scannez le code QR en dessous pour voir un vidéo de l'assemblage.
- Si tiene problemas con esta sección, escanee el código QR debajo para ver un video del ensamblaje.



• <http://go.lifetime.com/procourtpoletobase>

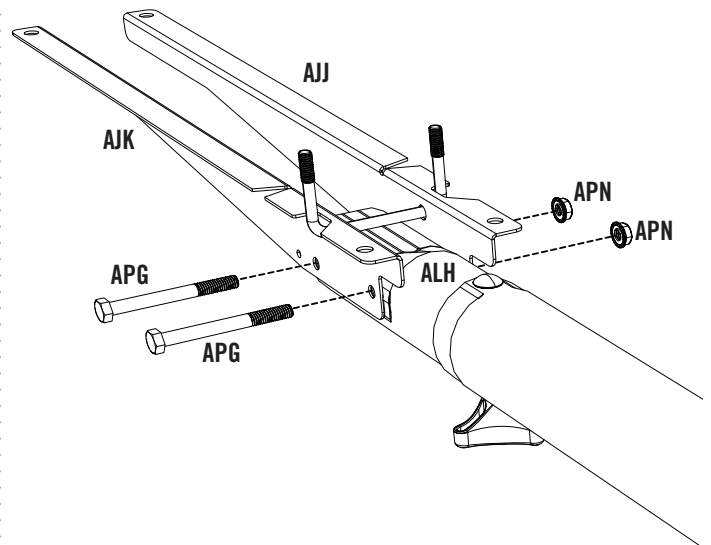
### 3.1

- The **U-Bolt (APK)** must rest in the notches of the Backboard Brackets as shown.
- Le **Boulon en « U » (APK)** doit rester dans les encoches des Supports du Tableau comme illustré.
- El **Perno en «U» (APK)** debe quedarse en las muescas de los Soportes del Tablero como se muestra.



### 3.2

- Secure the **Left and Right Backboard Brackets (AJJ & AJK)** to the **Top Pole (ALH)** with the hardware shown.
- Attachez les **Supports du tableau droit et gauche (AJJ et AJK)** à la **Section supérieure du poteau (ALH)** à l'aide des accessoires indiqués.
- Sujete los **Soportes del tablero derecho e izquierdo (AJJ y AJK)** a la **Sección superior del poste (ALH)** usando los accesorios indicados.



- Do not overtighten the hardware.
- Ne pas trop serrer les accessoires.
- No apriete demasiado los accesorios.



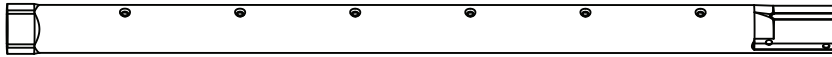
**This page intentionally left blank  
Cette page est intentionnellement laissée en blanc  
Esta página ha sido dejada en blanco intencionalmente**

**Remove This Section / Enlevez Cette Section / Retire Esta Sección**



# PARTS IDENTIFIER / IDENTIFICATEUR DE PIÈCES / IDENTIFICADOR DE PIEZAS

Metal Part / Pieza de metal / Pièce en métal



ALH (x1)

- Do not remove Top Section (ALH) from Middle Section (ALF)
- Ne pas enlever la Section supérieure (ALH) de la Section du milieu (ALF)
- No retire la Sección superior (ALH) de la Sección intermedio (ALF)

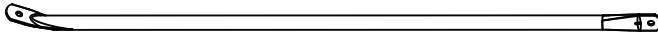


ALF (x1)

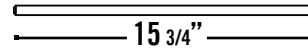
- Warning Sticker applied to side not shown
- L'Autocollant d'avertissement appliqué au côté n'est pas illustré
- Etiqueta de advertencia aplicada al lado no está ilustrado



ALE (x1)



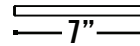
ALI (x2)



**AJC (x1)**  
 1/2" x 15 3/4"  
 12.7mm x 400mm



AJJ (x1)



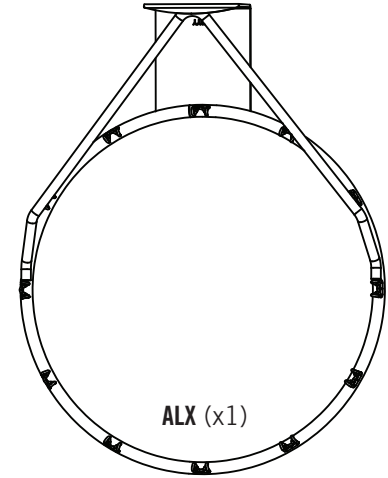
**AJE (x1)**  
 1/2" x 7"  
 12.7mm x 178mm



AJK (x1)



AOX (x1)



ALX (x1)

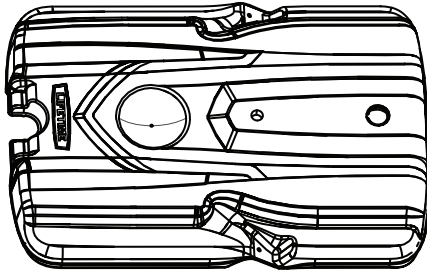
Remove This Section / Enlevez Cette Section / Retire Esta Sección

\* The Axle (AJE) is located in the parts bag.  
 L'essieu (AJE) est situé dans le sac des pièces.  
 El eje (AJE) se encuentra en la bolsa de partes.

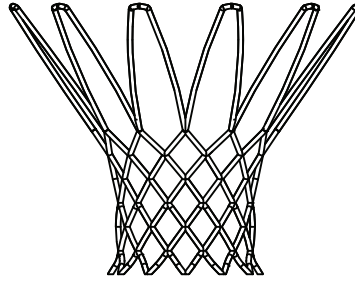


# PARTS IDENTIFIER / IDENTIFICATEUR DE PIÈCES / IDENTIFICADOR DE PIEZAS

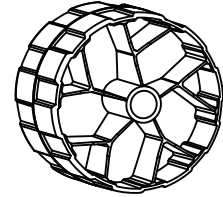
Plastic Parts/ Piezas de plástico / Pièces en plastique



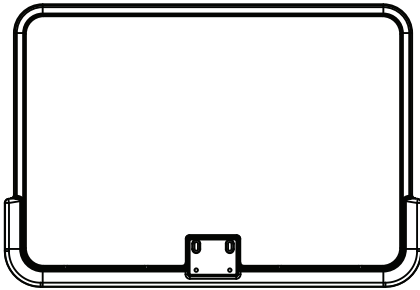
AJM (x1)



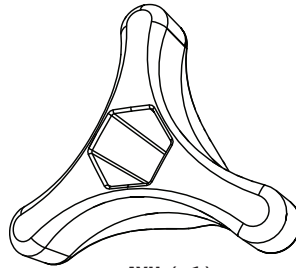
AKZ (x1)



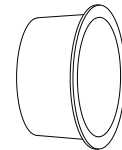
AMU (x2)



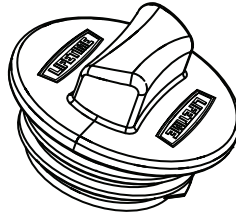
AJI (x1)



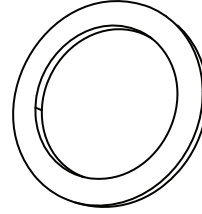
AYU (x1)



AEF (x1)



FIQ (x1)



FIR (x1)



# HARDWARE REQUIRED / ACCESSOIRES REQUIS / ACCESORIOS REQUERIDOS



Remove This Section / Enlevez Cette Section / Retire Esta Sección

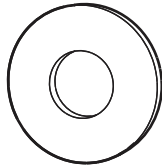


**This page intentionally left blank**  
**Cette page est intentionnellement laissée en blanc**  
**Esta página ha sido dejada en blanco intencionalmente**

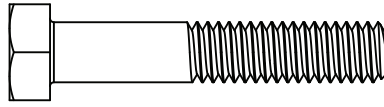
**Remove This Section / Enlevez Cette Section / Retire Esta Sección**

## ► SECTION 3 (CONTINUED) / SECTION 3 (SUITE) / SECCIÓN 3 (CONTINUACIÓN)

TOOLS AND HARDWARE REQUIRED / OUTILS ET ACCESSOIRES REQUIS / HERRAMIENTAS Y ACCESORIOS REQUERIDOS



ABD (x4)



AAC (x2)



ABK (x4)



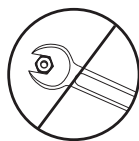
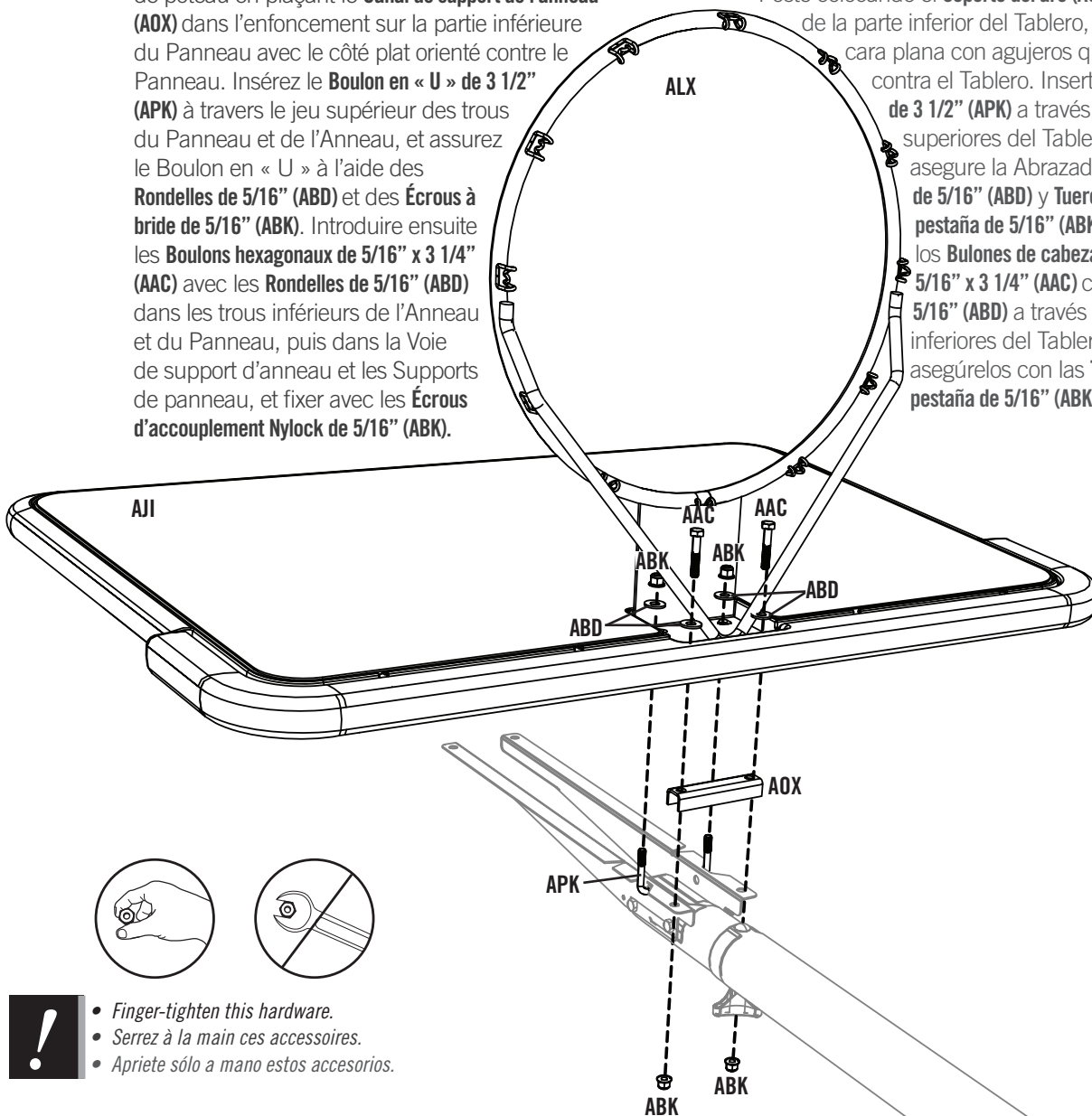
AOX (x1)

### 3.3

- Attach the **Rim (ALX)** and **Backboard (AJI)** to the Pole assembly by placing the **Rim Support Channel (AOX)** in the recess on the underside of the Backboard with the flat side placed against the Backboard. Insert the **3 1/2" U-Bolt (APK)** through the top holes of the Backboard and the Rim, and secure the **U-Bolt with 5/16" Washers (ABD)** and **5/16" Nylock Flange Nuts (ABK)**. Then insert the **5/16" x 3 1/4" Hex Bolts (AAC)** with **5/16" Washers (ABD)** through the bottom holes of the Rim and Backboard and through the Rim Support Channel and Backboard Brackets, and secure with the **5/16" Nylock Flange Nuts (ABK)**.

- Attachez l'**Anneau (ALX)** et le **Panneau (AJI)** à l'Ensemble de poteau en plaçant le **Canal de support de l'anneau (AOX)** dans l'enfoncement sur la partie inférieure du Panneau avec le côté plat orienté contre le Panneau. Insérez le **Boulon en « U » de 3 1/2" (APK)** à travers le jeu supérieur des trous du Panneau et de l'Anneau, et assurez le Boulon en « U » à l'aide des **Rondelles de 5/16" (ABD)** et des **Écrous à bride de 5/16" (ABK)**. Introduisez ensuite les **Boulons hexagonaux de 5/16" x 3 1/4" (AAC)** avec les **Rondelles de 5/16" (ABD)** dans les trous inférieurs de l'Anneau et du Panneau, puis dans la Voie de support d'anneau et les Supports de panneau, et fixer avec les **Écrous d'accouplement Nylock de 5/16" (ABK)**.

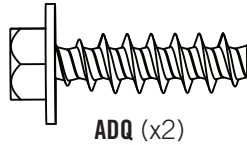
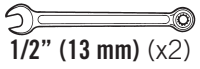
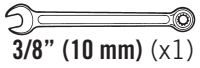
- Asegure el **Aro (ALX)** y el **Tablero (AJI)** al conjunto del Poste colocando el **Soporte del aro (AOX)** en el recorte de la parte inferior del Tablero, de modo que la cara plana con agujeros quede apoyada contra el Tablero. Inserte la **Abrazadera de 3 1/2" (APK)** a través de los agujeros superiores del Tablero y del Aro, y asegure la Abrazadera con **Rondanas de 5/16" (ABD)** y **Tuercas nylock con pestaña de 5/16" (ABK)**. Inserte luego los **Bulones de cabeza hexagonal de 5/16" x 3 1/4" (AAC)** con **Rondanas de 5/16" (ABD)** a través de los agujeros inferiores del Tablero y del Aro, y asegúrelos con las **Tuercas nylock con pestaña de 5/16" (ABK)**.



- Finger-tighten this hardware.
- Serrez à la main ces accessoires.
- Apriete sólo a mano estos accesorios.

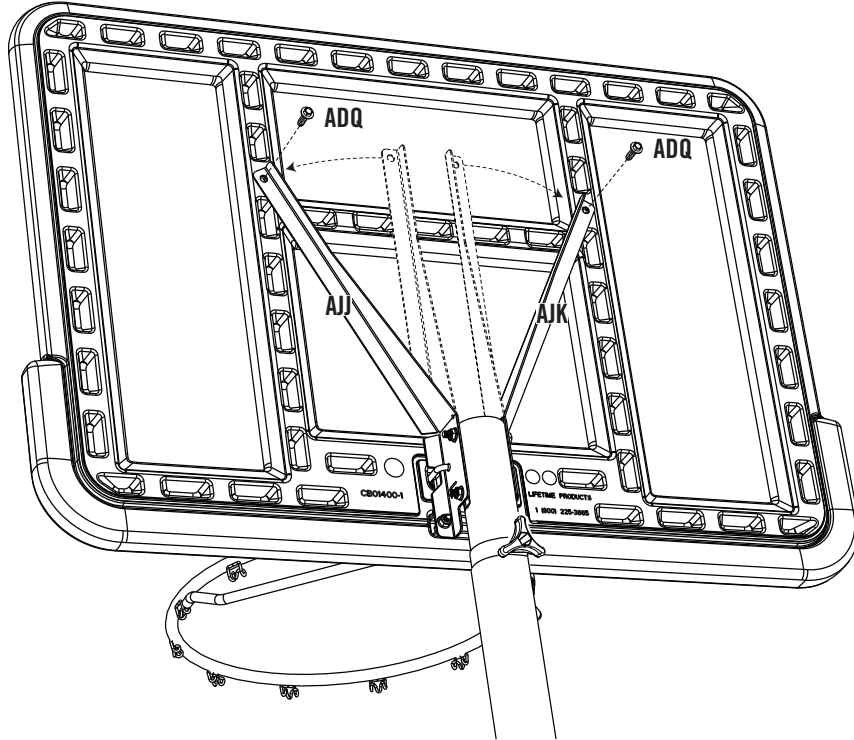
## ► SECTION 3 (CONTINUED) / SECTION 3 (SUITE) / SECCIÓN 3 (CONTINUACIÓN)

TOOLS AND HARDWARE REQUIRED / OUTILS ET ACCESSOIRES REQUIS / HERRAMIENTAS Y ACCESORIOS REQUERIDOS



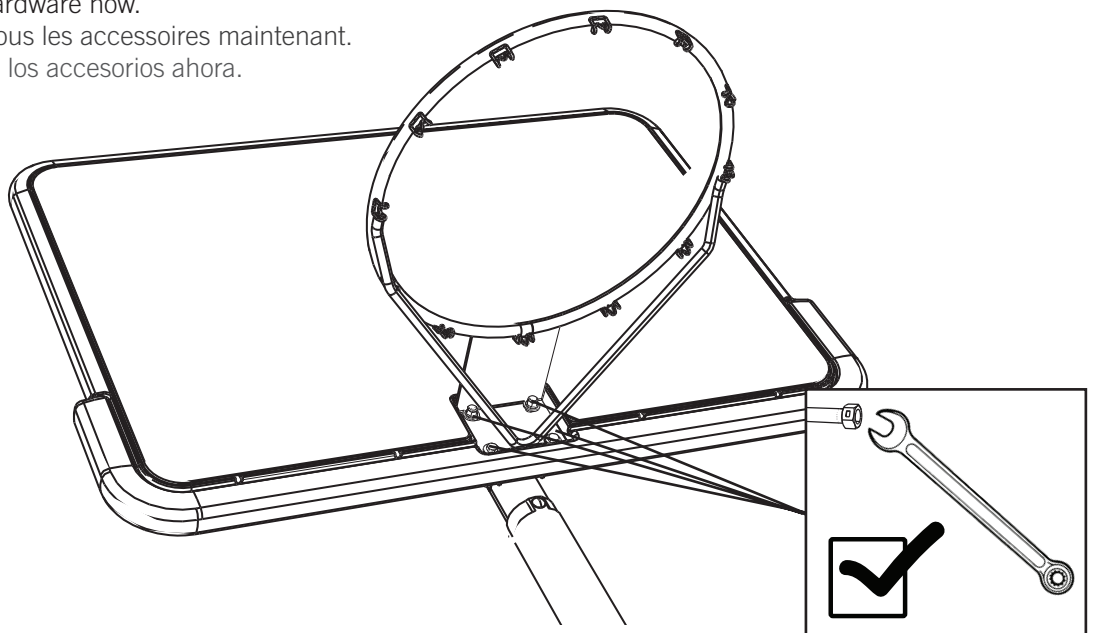
### 3.4

- The **Backboard Brackets (AJJ & AJK)** are designed to be bent by hand.
- Les **Supports du tableau (AJJ & AJK)** sont conçus pour être pliés à la main.
- Los **Soportes del tablero (AJJ & AJK)** fueron diseñados por estar plegados a mano.



### 3.5

- Tighten all hardware now.
- Serrez bien tous les accessoires maintenant.
- Apriete todos los accesorios ahora.



# 4

## FINAL ASSEMBLY / ASSEMBLAGE FINAL / ENSAMBLE FINAL

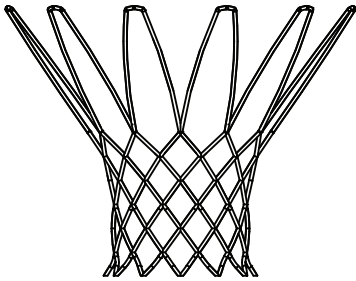


### HARDWARE REQUIRED / QUINCAILLERIE REQUISE / HERRAJE REQUERIDO

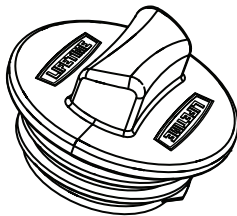


### PARTS REQUIRED / PIÈCES REQUISES / PIEZAS REQUERIDAS

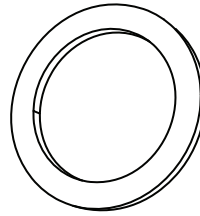
*Plastic Parts / Pièces en plastique / Piezas de plástico*



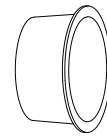
AKZ (x1)



FIQ (x1)



FIR (x1)



AEF (x1)



### TOOLS REQUIRED / OUTILS REQUIS / HERRAMIENTAS REQUERIDAS



(1)



(1)



280 lb (127 kg)

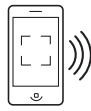
## ► SECTION 4 (CONTINUED) / SECTION 4 (SUITE) / SECCIÓN 4 (CONTINUACIÓN)

TOOLS AND HARDWARE REQUIRED / OUTILS ET QUINCAILLERIE REQUIS / HERRAMIENTAS Y HERRAJE REQUERIDOS



- If you have trouble with this section, scan the code below to view a video on its assembly.
- Si vous avez des problèmes avec cette section, scannez le code QR en dessous pour voir un vidéo de l'assemblage.
- Si tiene problemas con esta sección, escanee el código QR debajo para ver un video del ensamble.

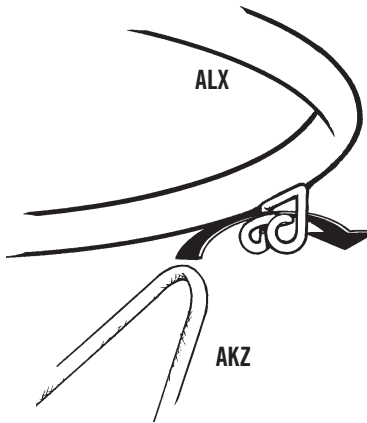
 YouTube



• <http://go.lifetime.com/fillingthebase>

### 4.1

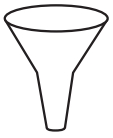
- Attach the **Net (AKZ)** to the **Rim (ALX)**.
- Attachez la **filet (AKZ)** à l'**anneau (ALX)**.
- Sujete la **red (AKZ)** al **aro (ALX)**.



- *If a replacement Net is needed, please call our Customer Service Department. Our Nets are shorter than average to reduce the risk of entanglement.*
- *Si vous avez besoin d'une nouvelle filet, appelez notre Département de services à la clientèle. Nos filets sont plus courtes pour réduire le risque d'enchevêtrement.*
- *Si se necesita una red de repuesto, llame a nuestro Departamento de servicios a clientes. Nuestras redes son más cortas para reducir el riesgo de enredamiento.*

## ► SECTION 4 (CONTINUED) / SECTION 4 (SUITE) / SECCIÓN 4 (CONTINUACIÓN)

TOOLS AND HARDWARE REQUIRED / OUTILS ET QUINCAILLERIE REQUIS / HERRAMIENTAS Y HERRAJE REQUERIDOS



(1)



280 lb (127 kg)

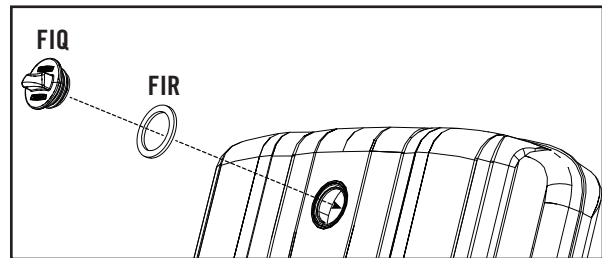
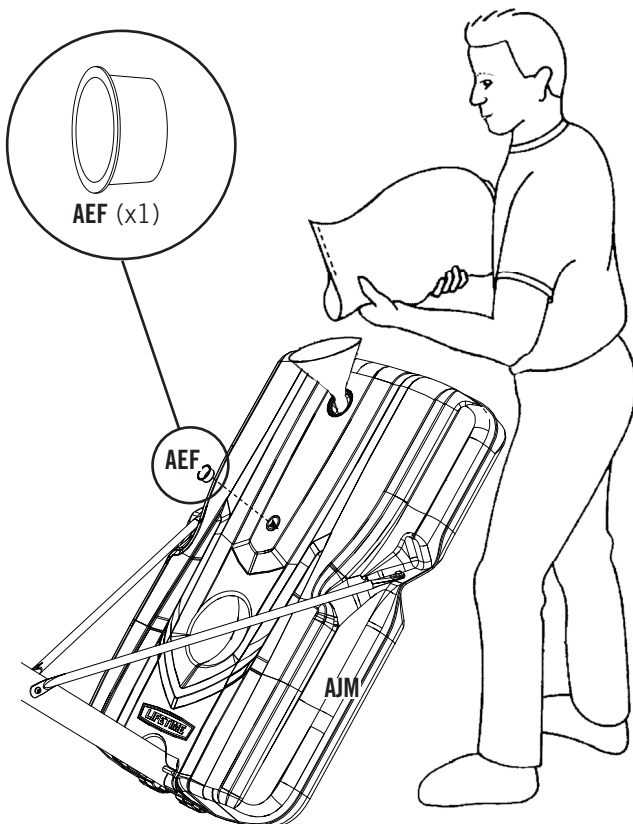
### 4.2A

**OPTION A:** Filling the **Base (AJM)** with Sand.

**OPTION A:** Remplissez la **base (AJM)** avec de sable ou de l'eau.

**OPCIÓN A:** Llene la **base (AJM)** con arena o agua.

- Insert a **Base Plug (AEF)** into the small hole on the top of the **Base (AJM)**. Using a funnel, fill the Base with sand through the large hole. Once the sand has reached the hole, have two adults stand the Base up on a flat surface. Finish filling the Base with sand. Slide the **Rubber Gasket (FIR)** onto the **Screwtop Cap (FIQ)**, then securely tighten the Cap onto the Base.
- Insérez un **bouchon (AEF)** dans le petit trou dans la surface supérieure de la **base (AJM)**. En utilisant un entonnoir, remplissez la base avec du sable par le grand trou. Une fois que le sable aura atteint le trou, deux adultes doivent mettre la base vertical sur une surface à plat. Terminez de remplir la base avec du sable. Faites glisser le **joint en caoutchouc (FIR)** sur le **capuchon (FIQ)**, ensuite serrez bien le bouchon sur la base.
- Inserte un **tapón (AEF)** dentro del agujero pequeño a la superficie superior de la **base (AJM)**. Usando un embudo, llene la base con arena a través del agujero grande. Una vez que la arena haya alcanzado el agujero, dos adultos deben poner la base vertical en una superficie plana. Termine de llenar la base con arena. Deslice la **junta de goma (FIR)** sobre el **tapón grande (FIQ)**, entonces apriete bien el tapón en la base.



### WARNING / AVERTISSEMENT / ADVERTENCIA

For safety reasons, we recommend that sand be used instead of water to fill the Base. If a leak develops, water could run out unnoticed, allowing the system to fall over, resulting in serious personal injuries or property damage. If using Water, check the Base carefully for leaks. If a leak is found, lay the system down on the ground and call Customer Service. Do not use, stand up, or play on a leaking system.

Pour des raisons de sécurité, il est recommandé de remplir le pied portable avec du sable plutôt qu'avec de l'eau. En cas de fuite, l'écoulement de l'eau risque de passer inaperçu, ce qui peut entraîner une chute du système et de provoquer ainsi des blessures graves, voire mortelles, ou des dégâts matériels. Veuillez assurer que le pied reste toujours sur une surface lisse, libre d'objets risquant de le perforer.

Por razones de seguridad, se recomienda usar arena en lugar de agua en la base portátil. Si hay alguna fuga, el agua podría salirse inadvertidamente, por lo que la unidad puede caerse y causar lesiones personales graves y/o la muerte, o daños a la propiedad. Coloque siempre la base sobre una superficie lisa sin objetos que puedan perforarla. Si encuentra una fuga, coloque la unidad en el suelo, y llame a nuestro departamento de servicios a clientes. Si la unidad tiene fugas, no la use, poner en posición vertical, ni jugar en ella.

## ► SECTION 4 (CONTINUED) / SECTION 4 (SUITE) / SECCIÓN 4 (CONTINUACIÓN)

TOOLS AND HARDWARE REQUIRED / OUTILS ET QUINCAILLERIE REQUIS / HERRAMIENTAS Y HERRAJE REQUERIDOS



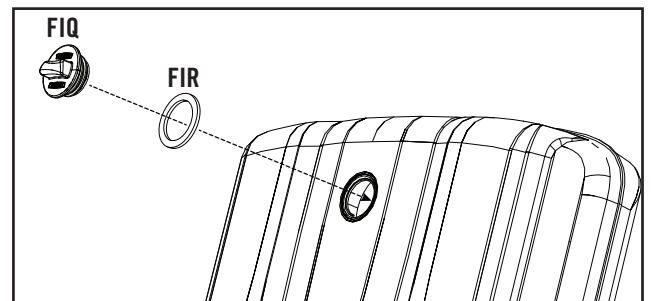
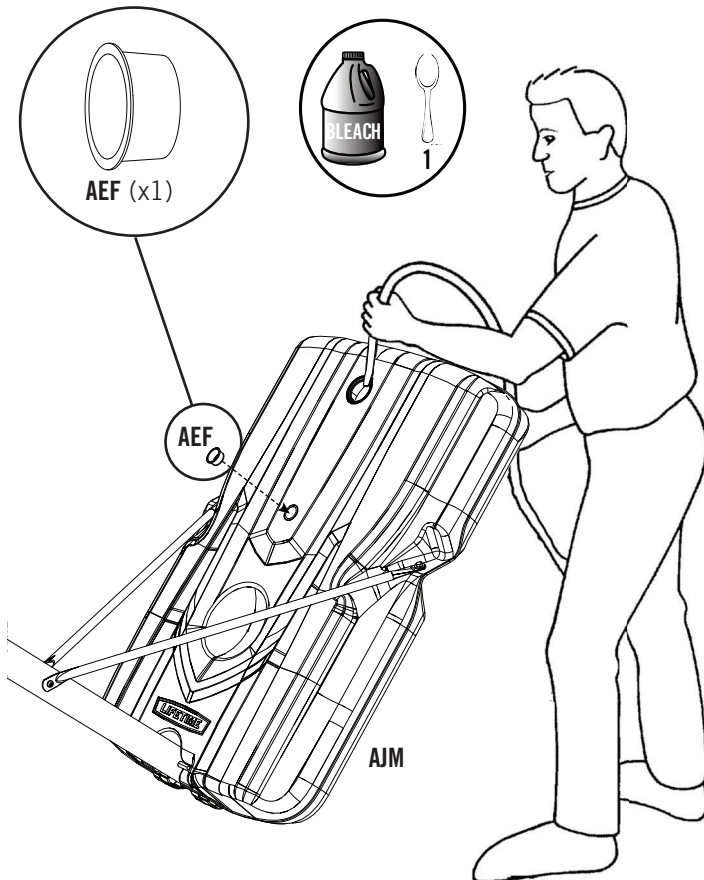
(1)



### 4.2B

- **OPTION B:** Filling the **Base (AJM)** with Water.
- **OPTION B:** Remplissez la **base (AJM)** avec de l'eau.
- **OPCIÓN B:** Llène la **base (AJM)** con agua.

- Insert a **Base Plug (AEF)** into the small hole on the top of the **Base (AJM)**. Fill the Base with cold water through the large hole until the water is just below the hole. Using two adults, stand the Base up on a flat surface and finish filling the Base with water. Add one tablespoon of chlorine bleach to the water to prevent algae formation. Slide the **Rubber Gasket (FIR)** onto the **Screwtop Cap (FIQ)**, then securely tighten the Cap onto the Base.
- Insérez un **bouchon de base (AEF)** dans le petit trou sur la surface supérieure de la **base (AJM)**. Remplissez la Base avec de l'eau froide à travers le trou grand jusqu'à ce que l'eau soit juste ci-dessous le trou. Avec deux adultes, mettez la base debout sur une surface à plat et terminez de remplir la base avec de l'eau. Ajoutez une cuiller à table de blanchiment au chlore à l'eau pour prévenir la formation d'algues. Faites glisser le **joint en caoutchouc (FIR)** sur le **capuchon grand (FIQ)**, ensuite serrez bien le capuchon à la base.
- Inserte un **tapón de la base (AEF)** en en agujero pequeño en la superficie superior de la **base (AJM)**. Llène la base con agua fría a través del orificio grande justo abajo el agujero. Usando dos adultos, levante la base sobre una superficie plana, y termine de llenar la base con agua. Agregue una cucharada de blanqueador de cloro al agua para evitar la formación de algas. Deslice la **junta de goma (FIR)** sobre el **tapón grande (FIQ)**, entonces apriete bien el tapón grande en la base.



### WARNING AVERTISSEMENT ADVERTENCIA

For safety reasons, we recommend that sand be used instead of water to fill the Base.

Pour des raisons de sécurité, il est recommandé de remplir le pied portatif avec du sable plutôt qu'avec de l'eau.

Por razones de seguridad, se recomienda usar arena en lugar de agua en la base portátil.

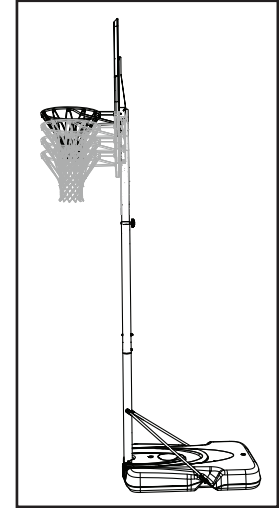
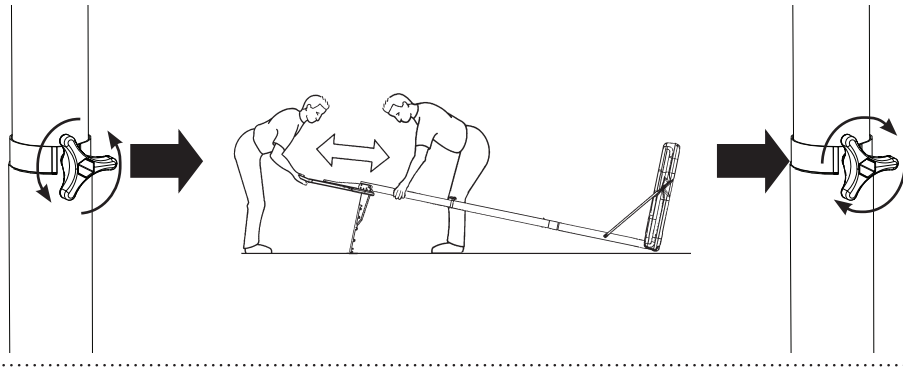
## ► SECTION 4 (CONTINUED) / SECTION 4 (SUITE) / SECCIÓN 4 (CONTINUACIÓN)

TOOLS AND HARDWARE REQUIRED / OUTILS ET QUINCAILLERIE REQUIS / HERRAMIENTAS Y HERRAJE REQUERIDOS



### 4.3

- OPERATING THE HEIGHT ADJUSTMENT SYSTEM
- COMMENT FAIRE MARCHER LE MÉCANISME DE RÉGLAGE DE LA HAUTEUR :
- OPERANDO EL MECANISMO DE AJUSTO DE ALTURA:



The basketball system may be adjusted from 7 1/2 feet to 10 feet. **ONLY ADULTS SHOULD ADJUST THE HEIGHT OF THE SYSTEM.**

#### To Raise or Lower the Hoop:

- Using at least two adults, tip the system forward and rest the Rim on a non-scratching surface. Do not scrape the powder coating off the Rim while adjusting the system, or you could void the product warranty and cause rusting.
- With one person holding the system at all times, remove the Adjustment Knob and the Carriage Bolt. Adjust the system to the desired height and replace the Bolt and Knob.
- Make sure the Adjustment Knob is secure before standing the system back up to playing position.

Le système de basket-ball peut être réglé entre 2,30 m et 3,05 m. **LES ADULTES DOIVENT SEULEMENT RÉGLER LE HAUTEUR DE L'ÉLÉMENT.**

#### Pour relever ou baisser l'anneau :

- En utilisant au moins deux adultes, inclinez l'élément vers l'avant et appuyez l'anneau sur une surface lisse. Ne grattez pas la peinture poudre de l'anneau en réglant l'élément, ou vous pouvez annuler la garantie du produit et causer la formation de rouille.
- Pendant qu'une personne tient le système de façon permanente, enlever le bouton de réglage et le boulon de carrosserie, régler le système à la hauteur voulue, et replacer le boulon et le bouton.
- Vérifier que le bouton de réglage est fixé solidement avant de remettre le système en position verticale pour le jeu.

La altura del sistema de básquetbol puede regularse entre 2,30 m (7 1/2 pies) y 3,05 m (10 pies). **SE NECESITAN DOS ADULTOS PARA REGULAR LA ALTURA DEL SISTEMA.**

#### Para elevar o bajar el tablero:

- Entre dos adultos como mínimo, incline el sistema hacia atrás y apoye el poste sobre una mesa. No raspe la pintura horneada del poste al regular la altura del sistema; si lo hace, invalidará la garantía del producto y puede causar oxidación.
- Mientras un adulto sostiene permanentemente el poste, desmonte el pomo de regulación y el perno de carrocería, coloque el sistema a la altura deseada y vuelva a instalar el perno y el pomo.
- Asegúrese de que el pomo de regulación esté bien ajustada antes de volver a poner el sistema en posición de juego.

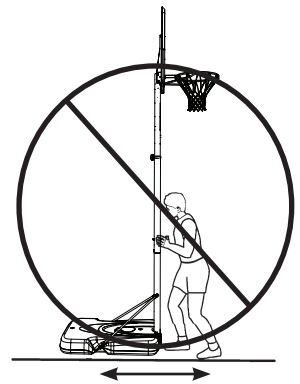
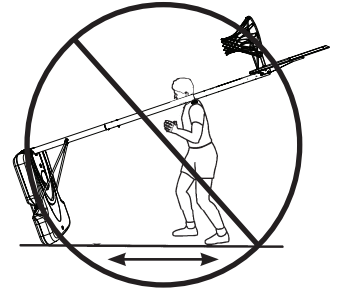
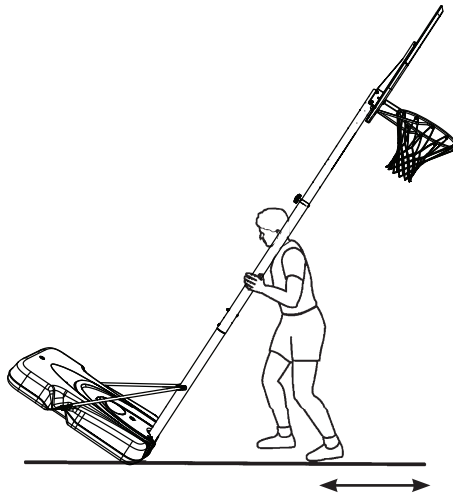
## ► SECTION 4 (CONTINUED) / SECTION 4 (SUITE) / SECCIÓN 4 (CONTINUACIÓN)

TOOLS AND HARDWARE REQUIRED / OUTILS ET QUINCAILLERIE REQUIS / HERRAMIENTAS Y HERRAJE REQUERIDOS



4.4

- MOVING THE SYSTEM:
- EN DÉPLAÇANT LE SYSTÈME :
- DESPLAZANDO EL SISTEMA:



**WARNING:** The system must only be moved by people capable of handling its weight. Do not allow children to move the system.

- Adjust the system to its lowest position, and use caution to prevent the height mechanism from adjusting.
- Stand in front of the system and pull on the Pole until the unit is balanced on its Wheels.
- Move the system to the desired location and carefully set the Base down.



**CAUTION:** The system must only be moved on its Wheels. Sliding the Base may damage the Base which could result in leakage and the system tipping over.



**AVERTISSEMENT :** Ne déplacez ce système que pour les adultes capables de manipuler son poids. Ne pas permettre les enfants de déplacer ce système.

- Réglez le système à la position la plus bas, et prenez attention pour éviter l'ajustment involontaire du mécanisme de hauteur.
- Tenez-vous debout le système, et tirez sur le poteau jusqu'à ce que le système soit équilibré sur ces roues.
- Déplacez le système à l'emplacement désiré et, avec soin, posez la base en place.



**ATTENTION :** Il faut déplacer le système seulement sur les roues. En glissant la base peut l'endommager et provoquer des fuites de l'eau, et le système peut basculer.



**ADVERTENCIA:** Desplace el sistema sólo por los adultos capaces de manipular su peso. No permite a los niños deslazar este sistema.

- Ajuste el sistema a la posición más baja, y tenga cuidado para evitar el ajuste involuntario del mecanismo de altura.
- Esté de pie en frente del sistema, y tire del poste hasta que el sistema esté equilibrado sobre las ruedas.
- Desplace el sistema a la ubicación deseada y, con cuidado, coloque la base en su lugar.



**PRECAUCIÓN:** Desplace el sistema sólo por las ruedas. Deslizando la Base puede ocasionar daño a la base el cual puede resultar en la fuga de agua y la caída involuntaria del sistema.



## MAINTENANCE / ENTRETIEN / MANTENIMIENTO

The life of your basketball system depends on many variables. The climate, exposure to corrosives such as salt, pesticides, or herbicides, and excessive use or misuse can all contribute to Pole failure, which may cause property damage or personal injury. Check your basketball system frequently for loose hardware, excessive wear, and signs of corrosion. For safety reasons, and to prolong the life of your basketball system, you must take the following preventive measures.

- a. Check all Nuts and Bolts. If any are loose, tighten them.
- b. Check all parts for excessive wear and tear. If necessary, replace any parts that have been worn or damaged through usage. Contact our Customer Service Department for replacement parts.
- c. Inspect the Warning Sticker on the Pole. If it is ripped, faded, or illegible, call our Customer Service Department to request a replacement Sticker.
- d. Check all Pole sections for visible rust or chipped or cracked paint. If either are present, do the following:
  1. Use an emery cloth to completely remove any rust or chipped paint.
  2. Clean the area with a damp cloth and allow it to dry.
  3. Apply two coats of a rust preventative, high gloss enamel paint to the area. Allow the paint to dry between coats.

### **IF RUST HAS PENETRATED THROUGH THE POLE ANYWHERE, REPLACE IT IMMEDIATELY!**

La vie utile de votre système de basket-ball dépend de nombreuses conditions. Le climat, l'exposition aux produits corrosifs tels que le sel, les pesticides ou herbicides, ainsi que l'usage excessif ou incorrect peuvent contribuer à la défaillance du poteau, causant des dommages corporels et matériels.

Vérifiez régulièrement le système de basket-ball au niveau d'accessoires manquants, d'usure excessive et de signes de corrosion. Pour des raisons de sécurité et pour prolonger la vie du système de basket-ball, observer les mesures préventives suivantes.

- a. Vérifiez l'état de tous les écrous et boulons. S'ils sont lâches, serrez-les.
- b. Vérifiez toutes les pièces pour usure prématurée et excessive. Si nécessaire, changer toutes pièces usées ou endommagées par l'utilisation. Contacter notre Service Clientèle pour des pièces de rechange.
- c. Examinez l'autocollant d'avertissement situé sur le poteau. S'il est déchiré, décoloré ou illisible, appelez notre Service Clientèle pour en demander un nouveau.
- d. Vérifiez toutes les sections de poteau au niveau de rouille ou de peinture craquelée ou égratignée. Si l'une de ces conditions est présente, prenez les mesures suivantes :
  1. Avec une toile d'émeri, enlevez complètement la rouille ou la peinture endommagée.
  2. Nettoyez la zone avec un linge humide et laissez sécher.
  3. Appliquez deux couches d'une peinture antirouille émail-brillante sur l'endroit affecté. Laissez la peinture sécher entre l'application des couches.

### **SI LA ROUILLE A PÉNÉTRÉ DANS LE POTEAU À UN ENDROIT QUELCONQUE, IL FAUT LE REMPLACER IMMÉDIATEMENT!**

La vida útil de su sistema de baloncesto depende de muchas variables. El clima, los agentes corrosivos, y el uso excesivo o indebido pueden contribuir a la falla del Poste y producir averías a la propiedad o lesiones personales. Inspeccione el sistema con frecuencia para ver si hay herrajes flojos, desgaste excesivo y corrosión. Usted debe tomar las medidas preventivas siguientes.

- a. Inspeccione todas las tuercas y pernos, y apriete los que estén flojos.
- b. Inspeccione todas las partes para ver si muestran desgaste excesivo. Cambie las piezas gastadas o dañadas.
- c. Inspeccione el auto-adhesivo de advertencia en el poste. Si está rasgado, desteñido, o ilegible, póngase en contacto con la tienda donde lo compró para obtener otro.
- d. Inspeccione las secciones del poste para ver si muestran óxido o pintura rajada o desportillada. Si encuentra algunas de estas señales:
  1. Quite todo el óxido o pintura desportillada con tela de esmeril.
  2. Limpie el área con un trapo húmedo y déjela secar.
  3. Aplique dos capas de pintura de esmalte resistente al óxido. Deje secar la pintura entre una y otra capa.

### **¡SI EL ÓXIDO HA ATRAVESADO EL POSTE EN ALGUNA PARTE, CÁMBIÉLO INMEDIATAMENTE!**



# WARNING STICKER / AUTOCOLLANT D'AVERTISSEMENT / AUTOADHESIVO DE ADVERTENCIA



## WARNING

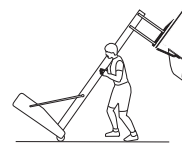


### FAILURE TO FOLLOW THESE WARNINGS MAY RESULT IN SERIOUS INJURY AND/OR PROPERTY DAMAGE.

Owners must ensure that all players know and follow these rules for safe operation of the system.

- Only hang from the Rim briefly to regain balance or avoid injuring others. Release the Rim as soon as safely possible.
- During play, especially when performing dunk type activities, keep player's face away from the Backboard, Rim, and Net. Serious injury could occur if teeth/face come in contact with the Backboard, Rim, or Net. Player should wear a mouth guard during play.
- Do not slide, climb, or play on Base or Pole.
- Completely fill Base according to manufacturer's instructions. Never leave the unit standing in an upright position without first filling the Base with weight or the system will tip quickly causing serious personal injury.
- When adjusting height or moving system, keep hands and fingers away from moving parts.
- Do not allow children to move or adjust system.
- Do not wear jewelry (rings, watches, necklaces, etc.) during play. Objects may entangle in Net.
- Keep water and organic material away from Pole Base. Grass, litter, etc. could cause corrosion and/or deterioration.
- Never play on damaged equipment.
- Surface beneath the Base must be smooth and free of gravel or other objects. Punctures cause leakage and could cause system to tip over.

- Once a month check Pole and all metal parts for signs of corrosion (rust, pitting, chipping). Completely remove rust and repaint with exterior enamel. If rust has penetrated any steel part, replace that part immediately.
- Check system before each use for proper ballast, loose hardware, excessive wear, instability, and signs of corrosion and repair before use.
- Do not use system during windy or severe weather. System may tip over. Place system in an area protected from the wind or in an area away from property that may be damaged if the system falls, and from overhead power lines.
- Do not use the system to lift or hoist anything. The mechanism is designed to lift only the weight of the Backboard and Rim. Do not hang anything from the Handle, Rim, Backboard, or Lifter Arms as this will damage the system and void the warranty.



## AVERTISSEMENT



## ADVERTENCIA



### FAUTE DE NE PAS SUIVRE CES AVERTISSEMENTS, VOUS RISQUEZ DE CAUSER DES BLESSURES GRAVES ET/OU DES DOMMAGES À L'ÉQUIPEMENT.

Le propriétaire doit s'assurer que tous les joueurs connaissent et appliquent les règles suivantes afin d'utiliser l'équipement en toute sécurité.

- Ne vous suspendez pas à l'anneau plus que nécessaire pour retrouver votre équilibre ou éviter de blesser les autres joueurs. Relâchez l'anneau aussitôt que possible.
- Lors d'un match, particulièrement dans le cas des smashes, le visage du joueur ne doit pas faire face au panneau, à l'anneau, ni au filet. Le joueur risque de graves blessures si ses dents ou son visage entrent en contact avec le panneau, l'anneau, ou le filet. Les joueurs doivent toujours porter un protège-dents lorsqu'ils jouent.
- Ne glissez pas, ne grimpez pas, et ne jouez pas sur la base ou le poteau.
- Remplissez complètement la base selon les instructions du fabricant. Ne laissez jamais l'unité debout de plein pied sans avoir d'abord rempli la base avec un poids ou l'équipement pourrait basculer rapidement et causer de graves blessures.
- Lorsque vous ajustez la hauteur ou lorsque vous déplacez l'équipement, gardez vos mains et doigts loin des pièces mobiles.
- Ne permettez pas aux enfants de déplacer ou d'ajuster l'équipement.
- Ne portez pas de bijoux (bagues, montres, colliers, etc.) lorsque vous jouez. Ces objets pourraient s'accrocher au filet.
- La surface sur laquelle est posée la base doit être lisse et sans gravier ou tout autre objet qui pourrait troubler la base entraînant ainsi une fuite ce qui pourrait faire basculer l'équipement.
- Gardez de l'eau et de la matière organique loin de la base. Le gazon, les déchets, etc. pourraient provoquer la corrosion et/ou la détérioration.
- Une fois par mois, vérifiez que le Poteau et toutes les pièces en métal ne montrent pas de signes de corrosion (rouille, piqûres, écaillage). Enlevez toute la rouille et repeignez complètement avec une peinture pour extérieur. Si la rouille a pénétré une des pièces en acier, vous devez remplacer immédiatement la pièce en question.
- A chaque fois que vous allez utiliser l'équipement, vérifiez d'abord l'équilibre, la possibilité de pièces desserrées ou usées, la stabilité de l'équipement et tout signe de corrosion ou réparation nécessaire avant utilisation.
- Ne jouez jamais avec un équipement endommagé.
- N'utilisez pas l'équipement lors de fortes rafales de vent ou de mauvais temps. L'équipement pourrait basculer. Placez l'équipement dans un endroit abrité du vent ou loin des structures qu'il pourrait endommager s'il basculait et loin des fils électriques.
- N'utilisez pas l'équipement pour lever ou soulever quoique ce soit. Son mécanisme a été conçu uniquement pour soutenir le poids du panneau et de l'anneau. N'accrochez rien au manche, à l'anneau, au panneau ni aux leviers sous peine d'endommager l'équipement et d'annuler la garantie.

### SI NO SE OBEDECEN ESTAS ADVERTENCIAS PUEDEN PRODUCIRSE GRAVES LESIONES Y/O DAÑOS A LA PROPIEDAD.

El propietario del sistema debe asegurarse de que todos los jugadores conozcan y respeten estas reglas para que el sistema se use en forma segura.

- Cuélguese del aro sólo en forma breve, para recuperar el equilibrio o evitar lesionar a otros jugadores. Suéltese del aro lo más pronto que pueda hacerlo con seguridad.
- Durante el juego, especialmente al embocar violentamente de alto, la cara de los jugadores debe mantenerse alejada del tablero, el aro y la red. Pueden producirse lesiones graves si los dientes o la cara entran en contacto con el tablero, el aro o la red. Los jugadores deben usar un protector bucal durante el juego.
- No se deslice, no trepe ni juegue sobre la base o el poste.
- Llene la base completamente siguiendo las instrucciones del fabricante. Nunca deje la unidad en posición de uso sin haber llenado previamente la base con material de contrapeso, pues el sistema podría tumbarse rápidamente y causar graves lesiones personales.
- Mantenga las manos y los dedos alejados de las piezas móviles cuando regule la altura o desplace el sistema.
- No deje que los niños regulen ni desplacen el sistema.
- No use joyas (anillos, relojes, collares o gargantillas, etc.) durante el juego. Estos objetos pueden engancharse en la red.
- La superficie donde se coloque la base debe estar lisa y desprovista de piedras, grava u otros objetos. Las perforaciones pueden originar pérdidas, y éstas pueden hacer que el sistema se tumbe.
- Guarde agua y materia orgánica. Césped, basura, etc., podrían causar corrosión et/o deterioros.
- Controle el poste y todas las piezas metálicas una vez al mes en busca de signos visibles de corrosión (oxidación, picaduras, escamado). Elimine todo rastro de óxido y vuelva a pintar con esmalte para exteriores. Si el óxido ha penetrado cualquier pieza de acero, reemplace esa pieza de inmediato.
- Inspeccione el sistema antes de cada uso para verificar que esté adecuadamente contrapesado, que los elementos de fijación no estén flojos, que no haya desgaste excesivo, inestabilidad ni signos de corrosión. Si encuentra irregularidades, repárelas antes de usar el sistema.
- Nunca juegue con un equipo dañado.
- No use el sistema en presencia de vientos fuertes o condiciones climáticas adversas, ya que puede tumbarse. Coloque la unidad en su posición de almacenamiento y/o en una zona a resguardo del viento, lejos de propiedades personales que puedan dañarse si el sistema se cae, y de líneas de suministro de energía.
- No use el sistema para levantar ningún objeto. El mecanismo está diseñado para elevar solamente el peso del tablero con el aro. No cuelgue nada de la agarradera, el aro, el tablero ni los brazos de elevación, ya que esto puede dañar el sistema y anular la garantía.

www.lifetime.com

Lifetime Products, Inc., Clearfield, UT 84016

1-800-225-3865

11/23/2015 # 1180194



**NOTES / REMARQUES / NOTAS**



## REGISTER YOUR PRODUCT ONLINE AT WWW.LIFETIME.COM

At Lifetime®, we are committed to providing innovative and quality products. While registering, you will have the opportunity to give us your feedback. Your input is valuable to us.

- You can also opt in to receive new product notifications or promotions.
- In the unlikely event of a product recall or safety modification, your registration provides the information we need to notify you directly.
- Registration is fast, easy, and completely voluntary.

### LIFETIME'S PROMISE TO YOU:

*Maintaining your privacy is our long-standing policy at Lifetime®. And you can rest assured that Lifetime® will not sell or provide your personal data to other third parties, or allow them to use your personal data for their own purposes.*

We invite you to read our privacy policy at [www.lifetime.com](http://www.lifetime.com)

**REGISTER today!**



## ENREGISTREZ VOTRE PRODUIT EN LIGNE AU WWW.LIFETIME.COM

Chez Lifetime®, nous nous engageons à fournir des produits innovateurs de qualité. Lors de votre inscription, vous aurez l'occasion de nous faire parvenir vos commentaires. Votre opinion est importante pour nous.

- Vous pouvez également choisir de recevoir des avis ou des promotions dans le cadre de nouveaux produits.
- Dans l'éventualité improbable d'un rappel ou d'un avis de sécurité, votre inscription fournit les renseignements nécessaires nous permettant de communiquer avec vous.
- L'inscription est rapide, facile et complètement volontaire.

### LA PROMESSE DE LIFETIME :

*Conserver votre confidentialité est notre politique de longue date chez Lifetime®. Vous pouvez donc être rassuré par le fait que Lifetime® ne vendra pas ou ne fournira pas vos données personnelles à des tiers, et ne leur permettra pas d'utiliser vos données personnelles à leurs propres fins.*

Nous vous invitons à lire notre politique de confidentialité à [www.lifetime.com](http://www.lifetime.com)

**ENREGISTREZ VOTRE PRODUIT aujourd'hui!**



## REGISTRE SU PRODUCTO EN LÍNEA EN WWW.LIFETIME.COM

En Lifetime®, estamos comprometidos a ofrecer productos innovadores y de calidad. Al registrarse, usted tendrá la oportunidad de darnos su retroalimentación. Su información es valiosa para nosotros.

- También puede optar por recibir nuestras notificaciones o promociones.
- En el caso improbable de que el producto tenga que salir del mercado o que sufra alguna modificación, su registro provee la información que necesitamos para notificarle directamente.
- El registro es rápido, fácil y completamente voluntario.

### LA PROMESA DE LIFETIME® PARA USTED:

*Mantener su privacidad es nuestra política permanente en Lifetime®. Y puede estar seguro que Lifetime® no venderá ni dará sus datos personales a terceros, ni les permitirá usar sus datos personales para fines propios.*

Lo invitamos a leer nuestra política de privacidad en [www.lifetime.com](http://www.lifetime.com)

**¡REGÍSTRESE hoy mismo!**



## 5-YEAR LIMITED FACTORY WARRANTY

### THE MANUFACTURER RESERVES THE RIGHT TO MAKE SUBSTITUTIONS TO WARRANTY CLAIMS IF PARTS ARE UNAVAILABLE OR OBSOLETE.

1. Lifetime basketball systems are warranted to the original purchaser to be free from defects in material or workmanship for a period of five years from the date of original retail purchase. The word “defects” is defined as imperfections that impair the use of the product. Defects resulting from misuse, abuse or negligence will void this warranty. This warranty does not cover defects due to improper installation, alteration or accident. This warranty does not cover damage caused by vandalism, rusting, “acts of nature” or any other event beyond the control of the manufacturer.
2. This warranty is nontransferable and is expressly limited to the repair or replacement of defective product. If the product is defective within the terms of this warranty, Lifetime Products, Inc. will repair or replace defective parts at no cost to the purchaser. Shipping charges to and from the factory or distribution center are not covered and are the responsibility of the purchaser. Labor charges and related expenses for removal, installation or replacement of the basketball system or its components are not covered under this warranty.
3. This warranty does not cover scratching or scuffing of the product that may result from normal usage. In addition, defects resulting from intentional damage, negligence, unreasonable use or hanging from the rim will void this warranty.
4. Liability for incidental or consequential damages is excluded to the extent permitted by law. While every attempt is made to embody the highest degree of safety in all equipment, freedom from injury cannot be guaranteed. The user assumes all risk of injury resulting from the use of this product. All merchandise is sold on this condition, and no representative of the company may waive or change this policy.
5. This product is not intended for institutional or commercial use; Lifetime Products, Inc. does not assume any liability for such use. Institutional or commercial use will void the warranty.
6. Our goods come with guarantees that cannot be excluded under the Australian Consumer Law. You are entitled to a replacement or refund for a major failure and for compensation for any other reasonably foreseeable loss or damage. You are also entitled to have the goods repaired or replaced if the goods fail to be of acceptable quality and the failure does not amount to a major failure.
7. This warranty is expressly in lieu of all other warranties, expressed or implied, including warranties of merchantability or fitness for use to extent permitted by Federal and state law. Neither Lifetime Products, Inc., nor any representative assumes any other liability in connection with this product. This warranty gives you specific legal rights, and you may also have other rights which vary from state to state.

### PLEASE INCLUDE YOUR DATED SALES RECEIPT AND PHOTOGRAPHS OF DAMAGED PARTS.

#### REPORT PRODUCT DEFECTS IN WRITING TO:

Lifetime Products, Inc., PO Box 160010 Clearfield, UT 84016-0010  
or call 1-800-225-3865 M-F 7 a.m. to 5 p.m. MST.

### REGISTER YOUR PRODUCT FOR QUICKER CUSTOMER SERVICE.

Visit [www.lifetime.com](http://www.lifetime.com) or call 1-800-225-3865 to register your product today.

### FOR INTERNATIONAL WARRANTY CLAIMS:

All warranty claims must be accompanied by a sales receipt. Report all warranty claims in writing to your regional sales support representative. Please include your dated sales receipt and photographs of damaged parts.

To identify the representative for your region, please visit: [www.lifetime.com/international](http://www.lifetime.com/international)



[www.lifetime.com](http://www.lifetime.com)



## GARANTIE DE FABRICATION LIMITÉE DE 5 ANS

### LE FABRICANT RÉSERVE LE DROIT DE FAIRE DES SUBSTITUTIONS EN CAS DE RECOURS EN GARANTIE SI LES PIÈCES NE SONT PAS DISPONIBLES OU SONT OBSOLÈTES

1. Les systèmes de basket-ball Lifetime sont garantis à l'acheteur d'origine contre tous défauts de matériau ou de fabrication pendant une durée de cinq ans à partir de la date d'achat d'origine. Le mot « défauts » signifie des défauts qui empêchent l'utilisation du produit. Les défauts résultant de mauvais usage, d'abus ou de négligence annulent cette garantie. Cette garantie ne couvre pas les dommages causés par le vandalisme, la rouille, « les calamités naturelles » ou tout autre événement en dehors du contrôle du fabricant.
2. Cette garantie n'est pas transférable et est expressément limitée à la réparation ou au remplacement du produit défectueux. Si le produit est déclaré défectueux selon les termes de cette garantie, Lifetime Products, Inc. réparera ou remplacera les parties défectueuses gratuitement pour l'acheteur. Les frais d'expéditions aller et retour de l'usine ne sont pas couverts et sont à la charge de l'acheteur. Les frais de main-d'oeuvre et frais associés à l'enlèvement, au montage ou au remplacement du système de basket-ball ou de ses composantes ne sont pas couverts par cette garantie.
3. Cette garantie ne couvre pas les égratignures ou éraillures du produit résultant d'une utilisation normale. Par ailleurs, les défauts résultant de dommages intentionnels, négligence, utilisation abusive ou suspension à partir de l'entretoise annulent cette garantie.
4. Toute responsabilité pour dommages incidents ou consécutifs est exclue dans la mesure permise par la loi. Bien que toutes les mesures aient été prises pour intégrer le plus haut degré de sécurité dans l'ensemble du matériel, l'impossibilité de blessure ne peut pas être garantie. L'utilisateur assume tous les risques de blessure résultant de l'utilisation de ce produit. L'ensemble de la marchandise est vendu en vertu de cette condition et aucune personne représentant la société ne peut déroger à cette politique, ni la modifier.
5. Ce produit n'est pas prévu pour l'usage institutionnel ni commercial; Lifetime Products, Inc. n'assume aucune responsabilité pour tel usage. L'utilisation institutionnelle ou commerciale annulera cette garantie.
6. Cette garantie remplace expressément toutes autres garanties, expresses ou tacites, y compris les garanties de commercialisation ou d'adaptation à un but particulier dans la mesure permise par les lois fédérales et des états. Ni Lifetime Products, Inc. ni aucun de ses représentants n'assume aucune autre responsabilité concernant ce produit. Cette garantie vous accorde des droits particuliers, et vous aurez peut-être des autres droits qui varient d'un état à l'autre.

#### **TOUS LES RECOURS EN GARANTIE DOIVENT ÊTRE ACCOMPAGNÉS DU REÇU DE VENTE.**

FAIRE PARVENIR UN RAPPORT PAR ÉCRIT DE DÉFECTUOSITÉ DU PRODUIT À :

Lifetime Products, Inc., PO Box 160010 Clearfield, UT 84016-0010  
ou composer le 1-800-225-3865, du lundi au vendredi de 7 h à 17 h, HP

#### **ENREGISTREZ VOTRE ARTICLE À :**

[www.lifetime.com](http://www.lifetime.com), ou composer le 1-800-225-3865 pour enregistrer votre article aujourd'hui.

#### **POUR RECOURS EN GARANTIE INTERNATIONAUX :**

Tous les recours en garantie doivent être accompagnés du reçu de vente. Faire parvenir un rapport par écrit de défectuosité du produit à votre représentant régional de ventes. Inclure votre reçu de vente daté et photographies des pièces endommagées. Pour identifier votre représentant régional, visitez [www.lifetime.com/international](http://www.lifetime.com/international)



[www.lifetime.com](http://www.lifetime.com)



## GARANTÍA DE FÁBRICA LIMITADA POR 5 AÑOS

**EL FABRICANTE SE RESERVA EL DERECHO DE HACER SUSTITUCIONES EN LOS ELEMENTOS REEMPLAZADOS BAJO GARANTÍA SI LAS PIEZAS NO ESTÁN DISPONIBLES O SON OBSOLETAS.**

1. El comprador original recibe la garantía de que los sistemas de basquetbol Lifetime estarán libres de defectos de material o de mano de obra por un período de cinco años a contar desde la fecha de la compra original. La palabra “defectos” se define como imperfecciones que perjudican el uso del producto. Los defectos emergentes de un mal uso, abuso o negligencia invalidarán esta garantía. Esta garantía no cubre defectos debidos a una instalación incorrecta, alteración o a un accidente. Esta garantía no cubre daños causados por vandalismo, oxidación, “actos de la naturaleza” u otros eventos que estén más allá del control del fabricante.
2. Esta garantía es intransferible, y queda expresamente limitada a la reparación o reemplazo de los productos defectuosos. Si el producto se encuentra defectuoso dentro de los términos de esta garantía, Lifetime Products, Inc. reparará o reemplazará las piezas defectuosas sin costo alguno para el comprador. Los gastos de envío hacia y desde la fábrica no están cubiertos, y quedan bajo la responsabilidad del comprador. Los gastos de mano de obra y otros costos relacionados con la remoción, instalación o reemplazo de este sistema o sus componentes no están cubiertos por esta garantía.
3. Esta garantía no cubre raspaduras ni marcas en el producto que pueden resultar de su uso normal. Además, los defectos causados por daños intencionales, negligencia, uso irrazonable o por colgarse de la red o del aro invalidarán esta garantía.
4. La responsabilidad por daños incidentales o consecuentes queda excluida hasta el punto en que lo permita la ley. Si bien se hace el mayor esfuerzo posible para lograr el más alto grado de seguridad en todos nuestros equipos, no puede garantizarse la libertad de cualquier tipo de lesión. El usuario asume todos los riesgos de lesiones emergentes del uso de este producto. Toda nuestra mercadería se vende bajo esta condición, y ningún representante de la compañía puede anular ni cambiar esta política.
5. Este producto no está pensado para el uso institucional ni comercial; Lifetime Products, Inc. no asume ninguna otra responsabilidad en conexión con este producto. El uso institucional o comercial invalidará la garantía.
6. Esta garantía se otorga en reemplazo expreso de toda otra garantía, expresa o implícita, incluidas las garantías de comercialización o adaptación para el uso en la medida permitida por las leyes federales y estatales. Ni Lifetime Products, Inc., ni ninguno de sus representantes asume ninguna otra responsabilidad en conexión con este producto. Esta garantía le otorga derechos legales específicos, y usted puede tener otros derechos que varían de estado a estado.

### **NINGUNA GARANTÍA OFRECIDA POR EL FABRICANTE ES VÁLIDA EN MÉXICO**

### **TODOS LOS RECLAMOS DE GARANTÍA DEBEN ESTAR ACOMPAÑADOS POR UN RECIBO DE COMPRA**

INFORME POR ESCRITO LOS DEFECTOS EN EL PRODUCTO A:

Por favor, incluya el recibo de compra fechado y fotografías de las piezas dañadas.

Lifetime Products, Inc., PO Box 160010 Clearfield, UT 84016-0010,

o llame al 1.800.225.3865 de lunes a viernes de 0700 hasta 1700 (Hora de las Montañas)

### **REGISTRE SU PRODUCTO**

Visite nuestra página en Internet [www.lifetime.com](http://www.lifetime.com), o llame al 1.800.225.3865 para registrar su producto hoy.

### **PARA RECLAMOS DE GARANTÍA INTERNACIONALES:**

Todos los reclamos de garantía deben estar acompañados por un recibo de compra. Informe por escrito todos los reclamos de garantía a su representante regional de ventas. Favor de incluir su recibo de compra fechado y fotografías de las piezas dañadas.

Para identificar el representante de su región, visite [www.lifetime.com/international](http://www.lifetime.com/international)



[www.lifetime.com](http://www.lifetime.com)

**ENHANCE YOUR LIFETIME® PURCHASE BY ADDING ACCESSORIES OR OTHER GREAT PRODUCTS**

*To purchase accessories or other Lifetime® products, visit us at:*

***www.lifetime.com***

*Or call: 1-800-424-3865*

*7:00 am–5:00 pm (M–F) MST and 9:00 am–1:00 pm Saturday MST*

**AMÉLIORER L'ACHAT LIFETIME® EN AJOUTANT DES ACCESSOIRES OU D'AUTRES PRODUITS**

*Pour acheter des accessoires ou des autres produits Lifetime®, visiter le :*

***www.lifetime.com***

*(Anglais seulement)*

*Ou composer le 1-800-424-3865*

*Du lundi au vendredi de 7 h à 17 h, HR et le samedi de 9 h à 13 h, HR*

**MEJORAR LA COMPRA DE LIFETIME® AGREGANDO ACCESORIOS U OTROS MARAVILLOSOS PRODUCTOS**

*Para comprar accesorios u otros productos de Lifetime®, visitarnos en:*

***www.lifetime.com***

*(solo inglés)*

*O marcar al: 1-800-424-3865*

*De lunes hasta viernes 7:00 h–17:00 h Horario Éstandar de la Montaña (MST) y sábados 9:00 h–13:00 h (MST)*



**www.lifetime.com**

