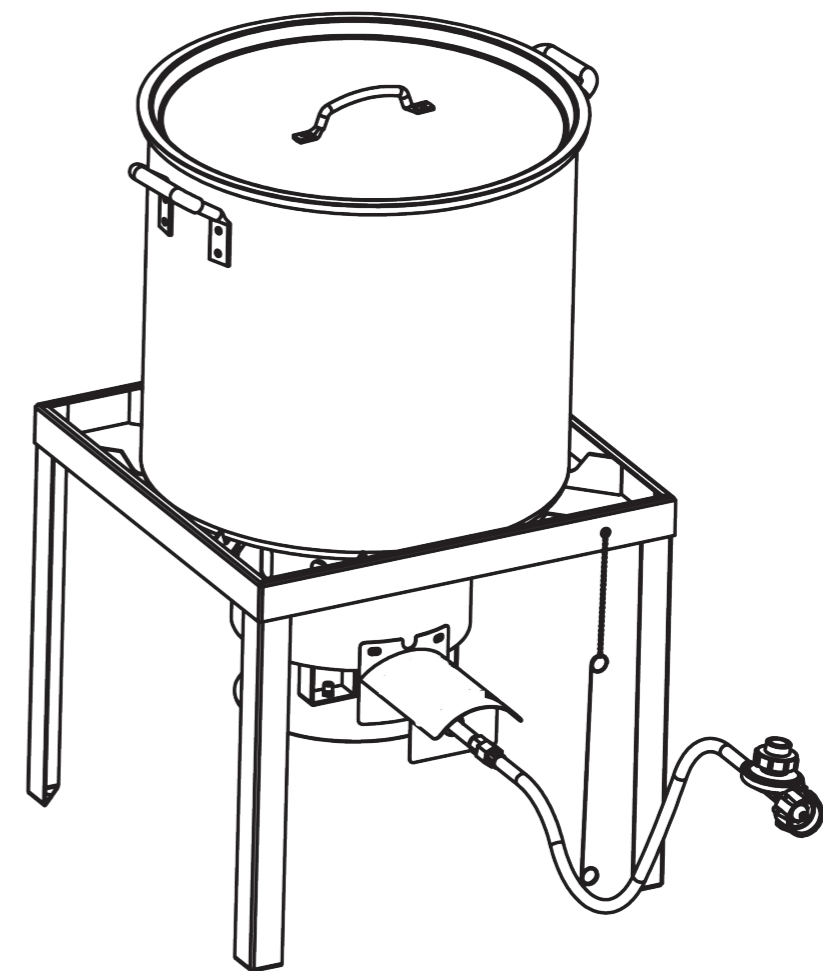


SEAFOOD BOILER KIT

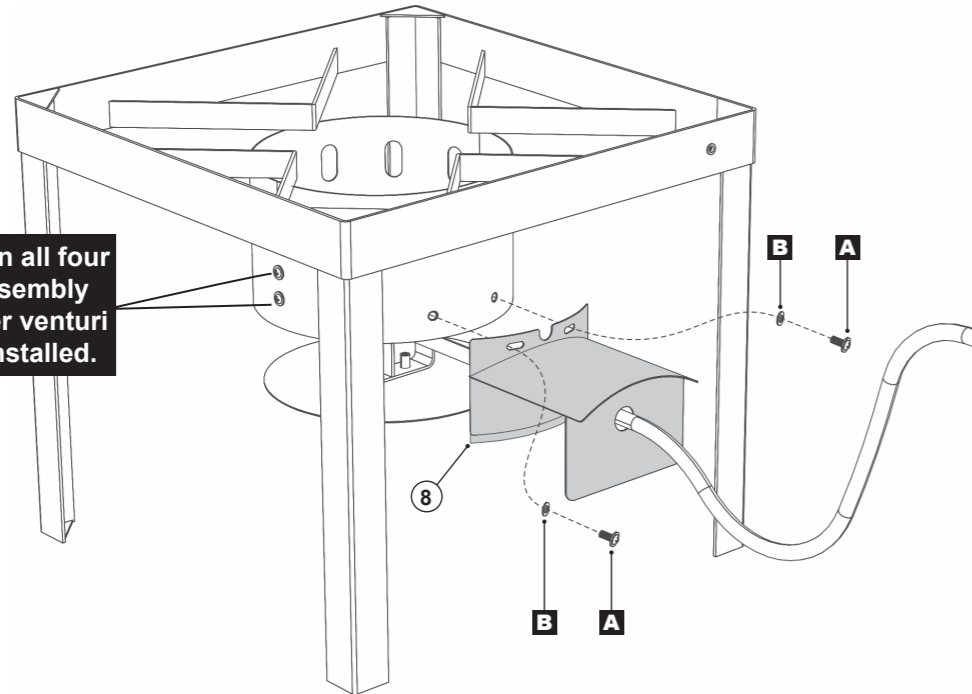


ASSEMBLY INSTRUCTIONS INSTRUCCIONES DE ENSAMBLAJE

MODEL NUMBER: SK80-01
NÚMERO DE MODELO: SK80-01

3.

Fully tighten all four burner assembly screws after venturi shield is installed.



Apriete completamente los cuatro tornillos del conjunto del quemador después de instalar el escudo del venturi.

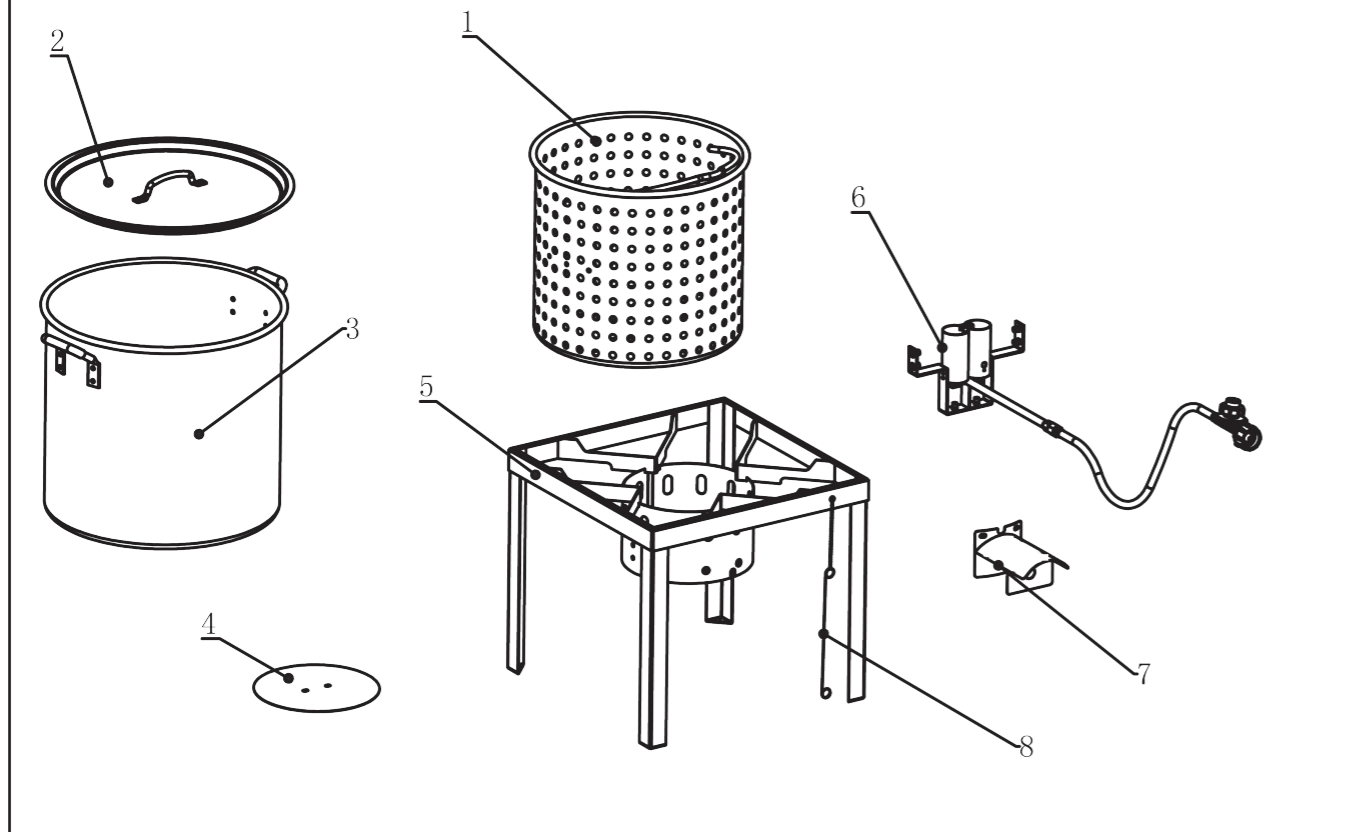
Made in China SK80-01_Assembly



READ ALL SAFETY WARNINGS AND INSTRUCTIONS IN THE OWNER'S MANUAL BEFORE ASSEMBLING OR OPERATING YOUR GRILL.

LEA TODAS LAS ADVERTENCIAS DE SEGURIDAD E INSTRUCCIONES DEL MANUAL DEL PROPIETARIO ANTES DE MONTAR O PONER EN FUNCIONAMIENTO SU PARRILLA.

CONTENTS / CONTENIDO:

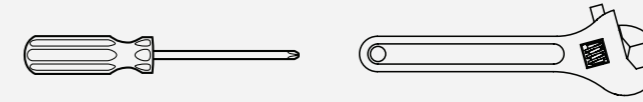


PARTS DIAGRAM

Item	Description	Qty.
1.	Boiler Drainer	1
2.	Boiler Pot Lid	1
3.	Boiler Pot	1
4.	Heat Shield	1
5.	Stove Stand	1
6.	Burner	1
7.	Ignition	1
8.	Match Holder	1

▲ Two person assembly recommended
▲ Se recomienda el montaje por dos

Tools required:
Herramientas necesarias:



Part#	Diagram	Description	Qty.
A		M6x14 Screw	8
B		M6 Flat Washer	8

