



SET OF 4 OUTRIGGERS

MODEL : I-CAIS04

OPERATIONAL SAFETY AND ASSEMBLY INSTRUCTIONS



- ENGLISH**
- FRANÇAIS**
- ESPAÑOL**

Picture may differ from actual product



**READ THESE INSTRUCTIONS CAREFULLY BEFORE USING THIS PRODUCT.
KEEP THIS MANUAL HANDY FOR FUTURE REFERENCE.**

1 YEAR WARRANTY

OSHA
MEETS 29 CFR Pt. 1926

ANSI
MEETS CODE A10.8

CSA
MEETS CSA STANDARD

OPERATIONAL SAFETY



READ BEFORE BEGINNING ASSEMBLY.

FAILURE TO UNDERSTAND AND FOLLOW ALL SAFETY RULES AND ASSEMBLY INSTRUCTIONS COULD RESULT IN SERIOUS INJURY OR DEATH.



METAL CONDUCTS ELECTRICITY:

Do not use this equipment where contact may be made with power lines or other live electrical circuits.



OPERATION AND SAFETY

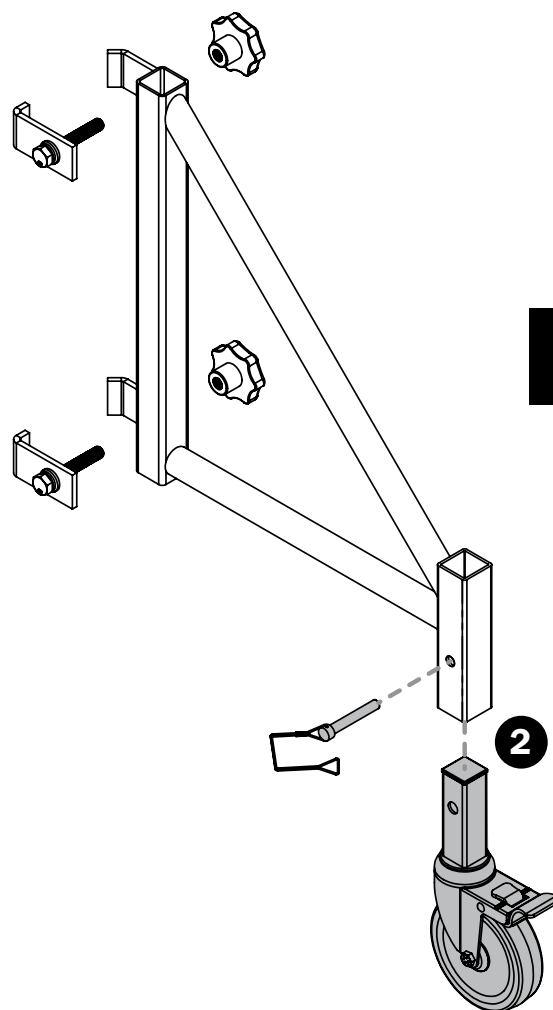
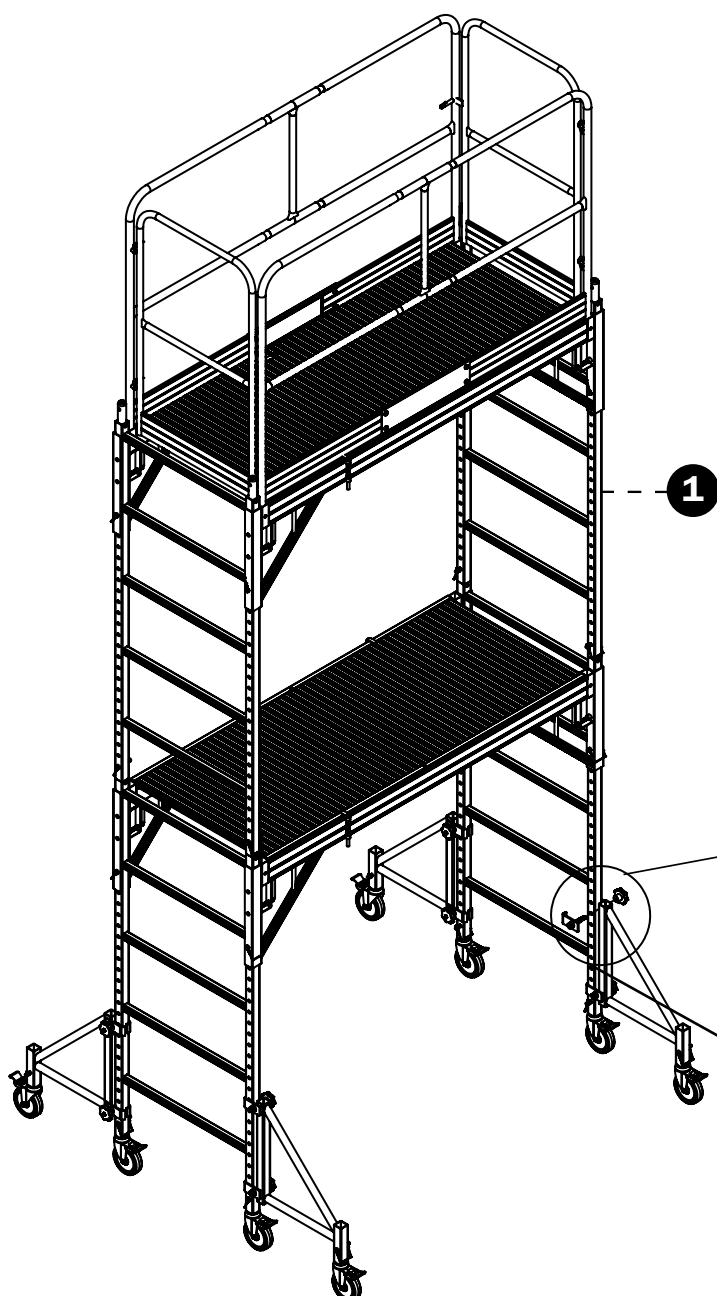
- Do not use this equipment if you are in poor health, taking medications, drugs, or have been consuming alcohol, all of which may impair your ability to work safely on this product.
- Always use this scaffold in conformity with local or national legislation which applies.
- Never stack more than two units.
- Always use outriggers and guardrails when stacking units.
- Inspect before use. Do not use scaffold if damaged or parts are missing.
- Examine thoroughly to make sure unit is properly set up.
- Before scaffold units are to be stacked, a set of (4) Outriggers with casters shall be installed on the base section of scaffolding. The casters must be the same size as the casters in the base scaffold.
- Outrigger must be flush against scaffold leg and caster must be in contact with the surface.
- Guardrails must be installed on all open sides of a work platform where a person could fall from a height of 6 ft (1.8 m) or more.
- Always fasten the guardrails system to the structure using locking pins or bolts.
- Securely lock all braces and platform before each use.
- There must be a minimum of two side braces installed on each scaffold level and evenly spaced throughout the scaffold. Lack of adequate bracing could cause scaffold to collapse.
- The casters must be the same size as the casters in the base scaffold.
- Always use casters locked to the structure with the locking pins.
- Do not climb unless all casters are in locked position.
- Lock the casters on the outriggers each time you lock the casters on the base scaffold. This is to be done prior to climbing the scaffolding.
- Erect to be plumb on firm and level surface.
- Must be used on a firm surface that is free of pits, debris, holes or obstructions.
- Never place anything under or attach anything to a scaffold to increase height or to adjust to uneven surfaces.
- Acids are corrosive and can seriously affect strength. Do not expose to corrosive substances.
- Keep scaffold free of debris and unnecessary equipment.
- Always keep body centered inside structure of scaffold.
- Remove or fasten all tools, material or equipment before moving. Use extra caution when moving to avoid tipping.
- Never try moving this scaffold while standing on it.
- Never move a scaffold with a worker within.
- Do not use powered devices to propel this scaffold. Use extra caution near operating machinery.
- Do not use if the surface is not firm and level.
- Do not use in inclement weather or high winds.
- Maintain a firm grip while climbing.
- Do not modify the scaffold or any of its components.
- Do not use the scaffold as a footbridge.
- Do not use this product with a distorted piece of aluminum. Do not try to fix or untwist a piece of aluminum. Distorted piece of aluminum must be removed and replaced before using this product.

ASSEMBLY INSTRUCTIONS

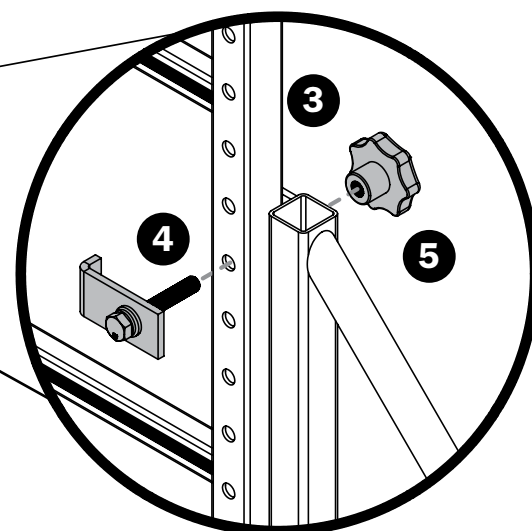
- ❶ Erect the scaffold (one or two frames high) by following the manufacturer instructions.
- ❷ Install caster into outrigger and secure it with lock pin. Set caster brake. Repeat with the other casters.
- ❸ Place outrigger to end scaffold frame at a 90° angle to the side brace.
- ❹ Insert two retaining plates in the screw stem.
- ❺ Firmly tighten the tightening knob so that the scaffolding and the outrigger are perfectly lined up and united.

BOX CONTENTS

QTY.	DESCRIPTION
4	Outriggers
4	Casters
4	Locking pins
8	Tightening knob
8	Retaining plates



ENGLISH



Customer Service: 1 800 363-7587

Our customer service staff is available to help you. For help with product assembly, to report damaged or missing parts, or for any other information about this product, please call our toll-free number.

KEEP THIS MANUAL FOR FUTURE REFERENCE

Keep this manual and the original sales invoice in a safe, dry place for future reference.

One-Year Limited Warranty

Metaltech-Omega Inc. guarantees this product against any material defect. Please return this product, freight prepaid, to Metaltech-Omega Inc. At its own discretion, Metaltech-Omega Inc. will replace or repair this product and return it within a reasonable time. This warranty does not cover any damage(s) caused by any incorrect or inappropriate use, care or maintenance. Proof of purchase must accompany the return.



WWW.METALTECH.CO
1 800 363-7587
LAVAL, QUEBEC, CANADA H7L 3N6

Metaltech is a registered trademark of Metaltech-Omega Inc.
DESIGNED IN CANADA / MADE IN CHINA

METALTECH®

ENSEMBLE DE 4 STABILISATEURS

MODÈLE : I-CAIS04

CONSIGNES DE SÉCURITÉ ET INSTRUCTIONS DE MONTAGE



ENGLISH

FRANÇAIS

ESPAÑOL

L'image peut différer du produit réel



**LIRE SOIGNEUSEMENT CES INSTRUCTIONS AVANT D'UTILISER CE PRODUIT.
CONSERVER CE MANUEL À PORTÉE DE MAIN POUR RÉFÉRENCE ULTÉRIEURE.**

1

AN
DE GARANTIE

OSHA

EN CONFORMITÉ AVEC
29 CFR Pt. 1926

ANSI

RENCONTRE
LA NORME A10.8

CSA

CONFORME À LA
NORME CSA

CONSIGNES DE SÉCURITÉ



LIRE SOIGNEUSEMENT AVANT D'EFFECTUER LE MONTAGE.

LA NON-COMPRÉHENSION ET LE NON-RESPECT DE TOUTES LES RÈGLES DE SÉCURITÉ ET DE TOUTES LES CONSIGNES D'ASSEMBLAGE PEUT ENTRAÎNER DES BLESSURES GRAVES OU MORTELLES.



LE MÉTAL EST CONDUCTEUR D'ÉLECTRICITÉ :

Ne pas utiliser cet équipement où il pourrait entrer en contact avec une ligne électrique ou une source de courant.



CONSIGNES ET SÉCURITÉ

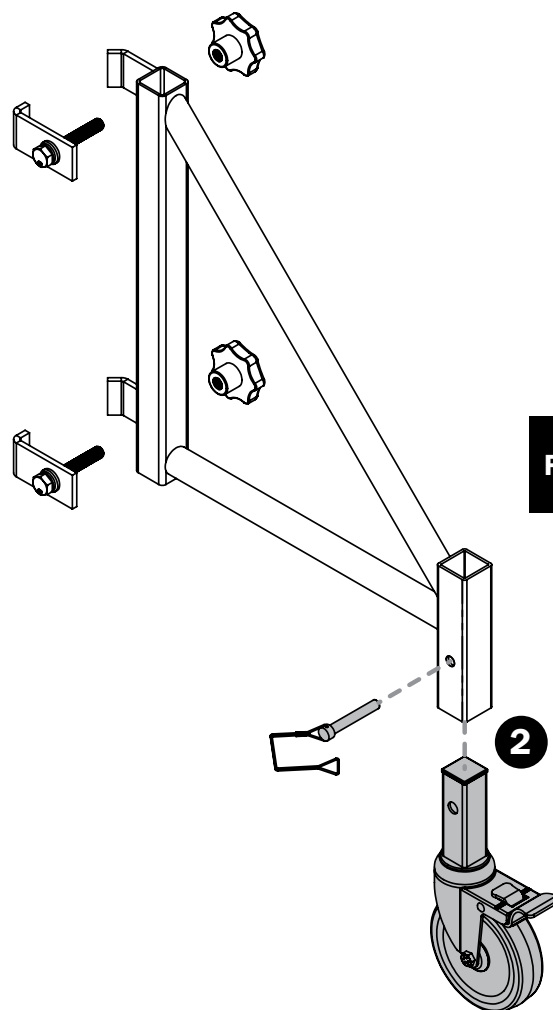
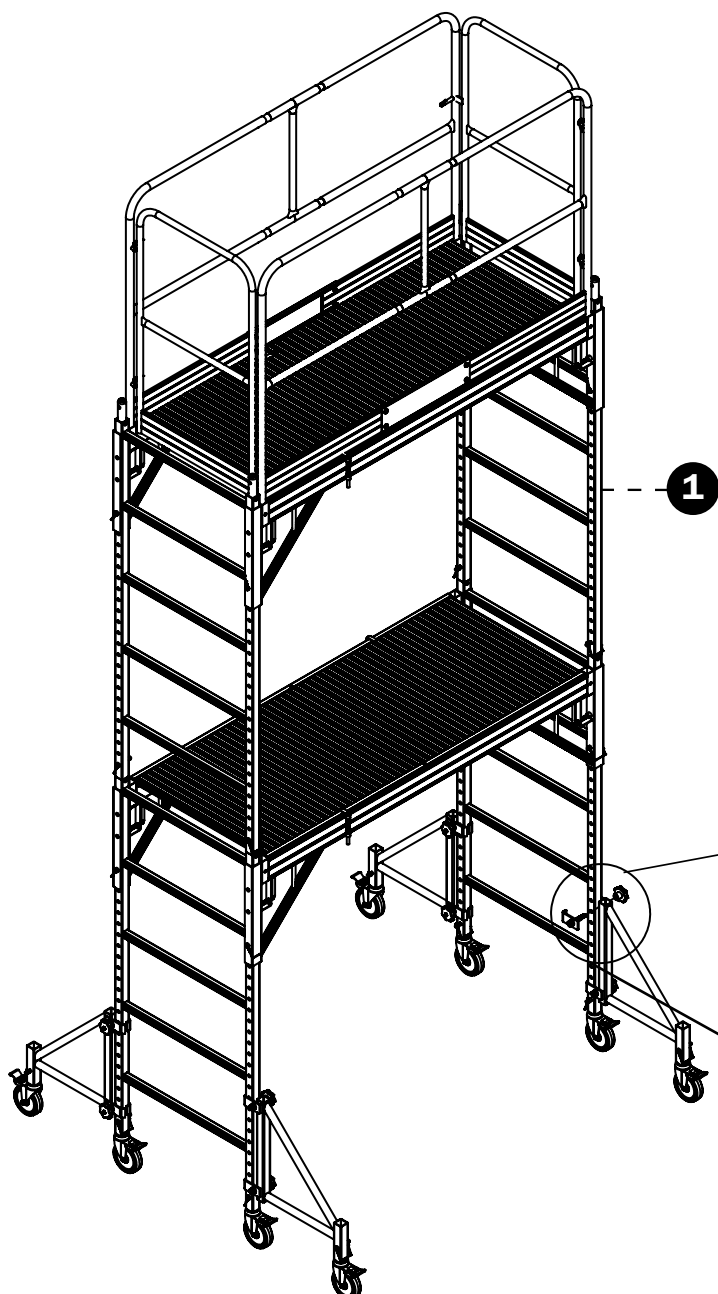
- Ne pas utiliser cet équipement si vous êtes en mauvaise santé, si vous prenez des médicaments, ou êtes sous l'emprise de la drogue ou de l'alcool, cela pourrait nuire à votre capacité à travailler en toute sécurité sur ce produit.
- Se conformer à la législation locale ou nationale qui s'applique pour l'utilisation de ce type d'échafaudage.
- Ne jamais superposer plus de 2 unités.
- Toujours utiliser stabilisateurs et gardes-corps lorsque vous superposez une unité à une autre.
- Inspecter avant utilisation. Ne pas utiliser l'échafaudage s'il est endommagé ou s'il manque des pièces.
- Examiner soigneusement afin de s'assurer que l'échafaudage est assemblé correctement.
- Avant de superposer des unités d'échafaudage, un ensemble de (4) stabilisateurs avec roues doit être installé sur la section de base de l'échafaudage. Les roues des stabilisateurs doivent être de la même taille que celles de l'unité de base.
- Les stabilisateurs doivent être parfaitement adossés aux pattes de l'échafaudage et les roues doivent être en contact avec le sol.
- Des garde-corps devraient être installés sur tous les côtés ouverts d'une plate-forme de travail d'où une personne pourrait tomber d'une hauteur de 6 pi (1,8 m) ou plus.
- Toujours fixer le système de garde-corps à la structure à l'aide de tiges de blocage ou de boulons.
- S'assurer de toujours bien verrouiller traverses et plate-forme avant toute utilisation.
- Un minimum de deux traverses doit être installé et régulièrement espacé sur chaque unité d'échafaudage superposé. Un manque de renfort pourrait provoquer l'effondrement de l'échafaudage.
- Les roues des stabilisateurs doivent être de la même taille que celles de l'unité de base.
- Toujours fixer les roues à la structure à l'aide des tiges de verrouillage.
- Ne jamais monter si toutes les roues ne sont pas verrouillées.
- Verrouillez les roues des stabilisateurs à chaque fois que vous verrouillez les roues sur l'échafaudage de base. Ceci doit toujours être fait avant de monter à l'échafaudage.
- Installer sur une surface ferme, égale et de niveau.
- Doit être utilisé sur une surface ferme, sans creux, débris, trous ou obstacles.
- Ne rien placer et ne rien fixer à un échafaudage afin d'en remonter la hauteur ou d'égaliser une surface inégale.
- Les acides sont corrosifs et peuvent affecter sérieusement la solidité. Ne pas exposer à des substances corrosives.
- Garder cet échafaudage libre de débris ou d'équipement non nécessaire.
- Garder son centre de gravité à l'intérieur de la structure de l'échafaudage.
- Toujours enlever ou attacher outils, matériel ou équipement avant de déplacer un échafaudage. Soyez prudent lorsque vous déplacez un échafaudage afin d'éviter qu'il ne bascule.
- Ne jamais essayer de déplacer un échafaudage en étant dedans.
- Ne jamais déplacer avec un travailleur dans l'échafaudage.
- Ne pas se servir d'un engin à moteur pour propulser un échafaudage. Faire attention à la proximité de machineries.
- Ne pas utiliser si la surface n'est pas ferme et de niveau.
- Ne pas utiliser un échafaudage par mauvais temps ou par grand vent.
- Toujours se tenir fermement en grimant.
- Ne pas modifier un échafaudage ou l'une de ses composantes.
- Ne jamais utiliser un échafaudage comme passerelle.
- Ne pas utiliser ce produit si une pièce d'aluminium a subi une déformation. Ne pas tenter de réparer ou de détordre une pièce d'aluminium. Enlever et remplacer toute pièce d'aluminium défectueuse avant d'utiliser ce produit.

INSTRUCTIONS DE MONTAGE

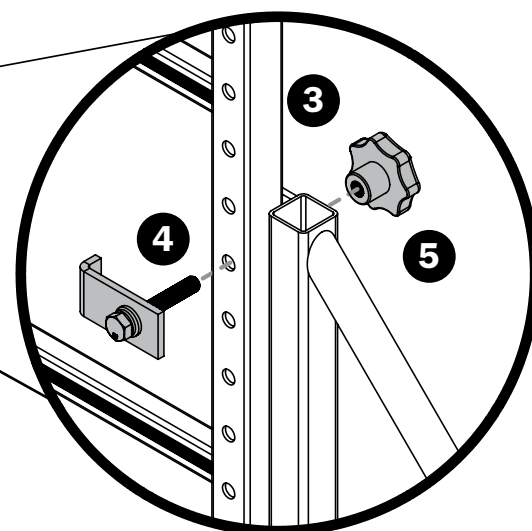
- ❶ Ériger l'échafaudage (d'une à deux unités de haut) selon les directives du fabricant.
- ❷ Installer une roue dans un stabilisateur et la fixer à l'aide de la tige de verrouillage. Apposer le frein. Répéter l'opération avec les autres roues.
- ❸ Placez le stabilisateur à 90° sur le cadre latéral de l'échafaudage.
- ❹ Insérez deux plaques de retenue sur la tige de la vis.
- ❺ Serrer fermement la poignée de serrage afin que l'échafaudage et le stabilisateur soient parfaitement alignés et en contact.

CONTENU DE LA BOÎTE

QTÉ.	DESCRIPTION
4	Stabilisateurs
4	Roues
4	Tiges de verrouillage
8	Poignée de serrage
8	Plaques de retenue



FRANÇAIS



Service à la clientèle : 1 800 363-7587

Notre personnel du service à la clientèle est disponible pour vous assister. Que ce soit pour vous aider à assembler ce produit, pour signaler une pièce manquante ou endommagée, ou pour toute autre information à propos de ce produit, veuillez composer notre numéro sans frais.

CONSERVER CE MANUEL POUR RÉFÉRENCE ULTÉRIEURE

Garder ce manuel et la facture d'achat originale dans un endroit sec et sûr pour référence ultérieure.

Garantie limitée de 1 an

Metaltech-Omega inc. garantit ce produit contre toute défectuosité matérielle ou de fabrication. Retourner ce produit à Metaltech-Omega inc. port payé. Metaltech-Omega inc. s'engage à réparer ou à remplacer, à sa discrétion, ce produit gratuitement et vous le retourner dans un délai raisonnable. Cette garantie ne couvre pas les dommages causés par un entretien incorrect ou inadéquat ou un usage abusif. Une preuve d'achat doit accompagner le retour.



WWW.METALTECH.CO
1 800 363-7587
LAVAL, QUEBEC, CANADA H7L 3N6

Metaltech est une marque déposée de Metaltech-Omega inc.
CONÇU AU CANADA / FABRIQUÉ EN CHINE

METALTECH[®]

JUEGO DE 4 ESTABILIZADORES

MODEL: I-CAIS04

DIRECTIVAS DE SEGURIDAD E INSTRUCCIONES DE MONTAJE



ENGLISH

FRANÇAIS

ESPAÑOL

La imagen puede variar del producto real



LEA ATENTAMENTE ESTAS INSTRUCCIONES ANTES DE UTILIZAR ESTE PRODUCTO. CONSERVE ESTE MANUAL COMO REFERENCIA ULTERIOR.

1

**AÑO
DE GARANTÍA**

OSHA

CUMPLE CON 29
CFR PT. 1926

ANSI

ENCUENTRA
LA NORMA A10.8

CSA

CONFORME
A LA NORMA CSA

DIRECTIVAS DE SEGURIDAD



LEA ATENTAMENTE ANTES DE COMENZAR EL MONTAJE.

LA FALTA DE COMPRESIÓN Y RESPETO A TODAS LAS REGLAS DE SEGURIDAD Y EL INCUMPLIMIENTO DE LAS INSTRUCCIONES DE MONTAJE PUEDEN CAUSAR LESIONES GRAVES O MORTALES



EL METAL ES CONDUCTOR DE ELÉCTRICIDAD:

No use este equipo donde pueda estar en contacto con líneas de electricidad o circuitos eléctricos vivos



CONSIGNAS DE SEGURIDAD

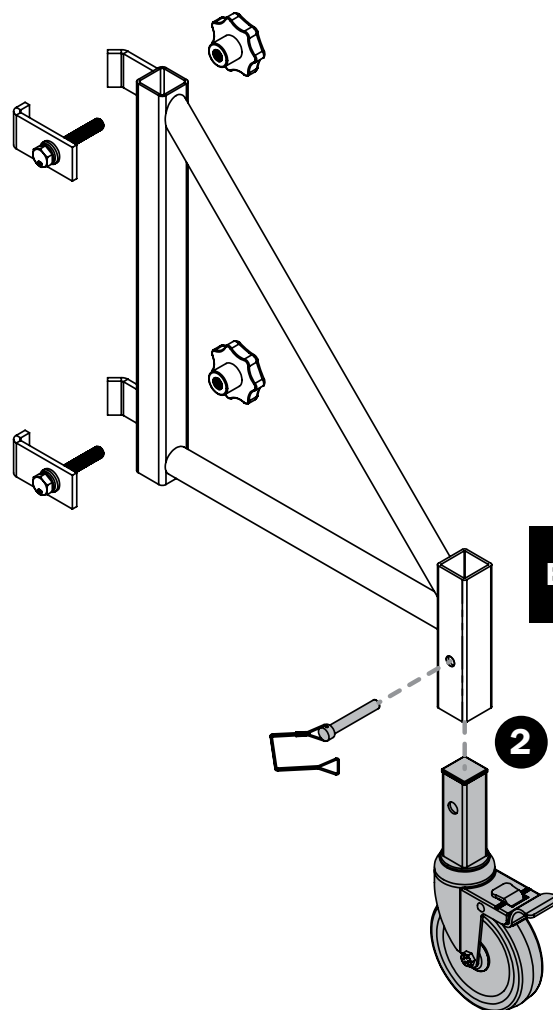
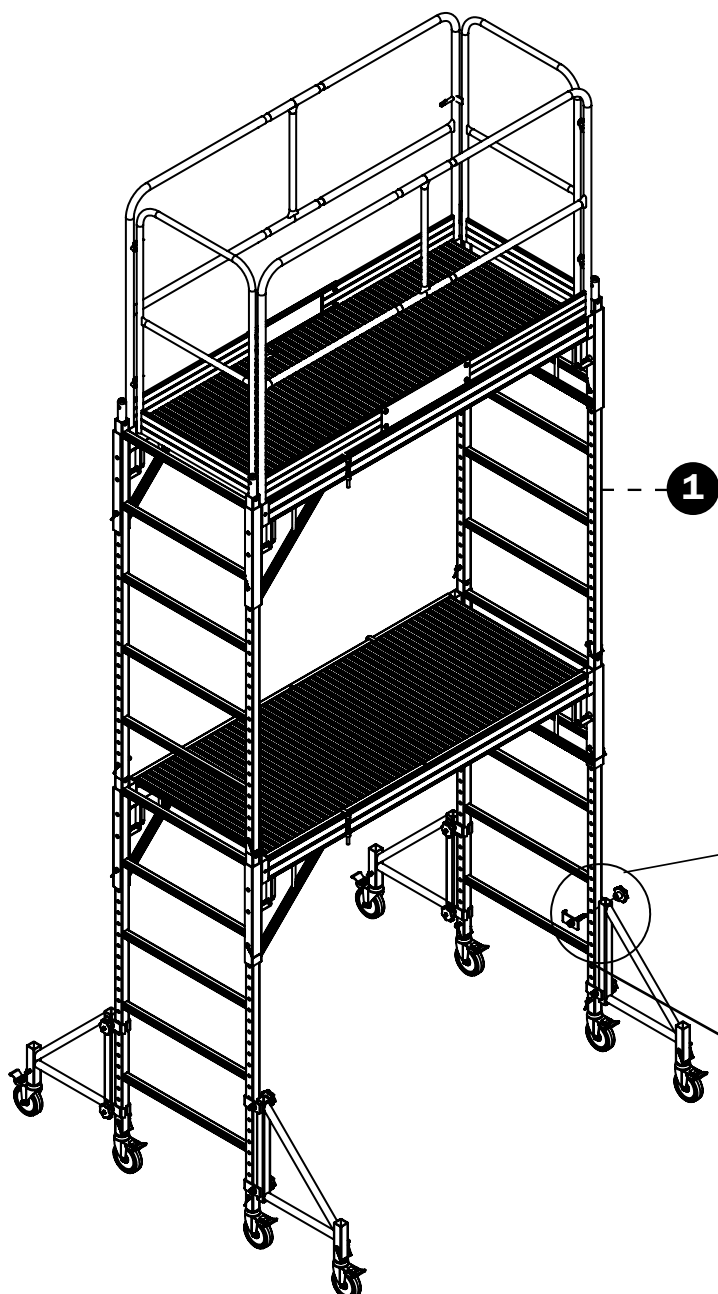
- No utilice este equipo si se encuentra mal, si está tomando medicamentos, o bajo la influencia del alcohol o drogas, esto podría rebajar su capacidad para trabajar en toda seguridad con este equipo.
- Ajustarse a la legislación local o nacional que se aplica para la utilización de este tipo de andamio.
- Nunca superponer más de 2 unidades.
- Siempre use los estabilizadores y las barandillas de seguridad cuando sobreponga una unidad a la otra.
- Inspeccione antes de utilizar. No use el andamio si está dañado o falto de piezas.
- Examine con detalle que el andamio esté montado correctamente.
- Antes de que las unidades del andamio sean superpuestas, un juego de 4 estabilizadores con ruedas debe ser instalado sobre la base del andamio. Las ruedas de los estabilizadores tienen que ser del mismo tamaño que las ruedas del andamio.
- Los estabilizadores deben estar perfectamente adosados a las patas del andamio y las ruedas tienen que estar en contacto con el suelo.
- Las barandillas de seguridad deben ser instaladas sobre todos los lados abiertos de una plataforma de trabajo, donde una persona podría caer de una altura de 6 pies (1,8 m) o más.
- Siempre fije el sistema de barandillas a la estructura mediante pasadores de bloqueo o pernos.
- Un mínimo de dos travesaños deben ser instalados equidistantes sobre cada unidad del andamio. Una falta de soporte entre las plataformas puede provocar el derrumbamiento del andamio.
- Las ruedas de los estabilizadores tienen que ser del mismo tamaño que las de la unidad de base.
- Siempre conecte los estabilizadores a la estructura por medio de pasadores de bloqueo.
- Siempre bloquee las ruedas del andamio con la ayuda de los pestillos de seguridad.
- Nunca se suba si las 4 ruedas no están bloqueadas.
- Cierre las ruedas de los estabilizadores cada vez que cierre las ruedas del andamio. Esto debe ser hecho cada vez antes de subir al andamio.
- Instale el andamio sobre una superficie firme, plana y a nivel.
- Este andamio debe ser utilizado sobre una superficie firme, sin baches, escombros, hoyos u obstáculos.
- Nunca añada o ponga nada bajo el andamio para aumentar la altura o igualar una superficie desigual.
- Los ácidos son corrosivos y pueden seriamente afectar la integridad y la fuerza de los materiales usados en el andamio. No exponga el andamio a sustancias corrosivas.
- Mantenga el andamio libre de todo escombros y equipo innecesario.
- Mantenga su centro de gravedad interior de la estructura del andamio.
- Siempre recoja o sujete herramientas, material o equipo antes de desplazar el andamio. Sea prudente en el desplazo evitando que bascule.
- Nunca desplace el andamio estando subido en él.
- Nunca desplace el andamio con un trabajador subido en él.
- No se sirva de un aparato motorizado para propulsar el andamio. Tenga cuidado con maquinaria que esté próxima.
- No utilice el andamio si el suelo no es firme y a nivel.
- No utilice el andamio si hace mal tiempo ni con vientos fuertes.
- Siempre sujétese firmemente cuando se suba.
- No modificar el andamio ni ninguno de sus componentes.
- Nunca utilice el andamio como puente.
- No utilice este producto con una pieza de aluminio deformada. No intente repararla ni enderezarla. Quítela y hága reemplazar por una nueva antes de usar este producto.

INSTRUCCIONES DE MONTAJE

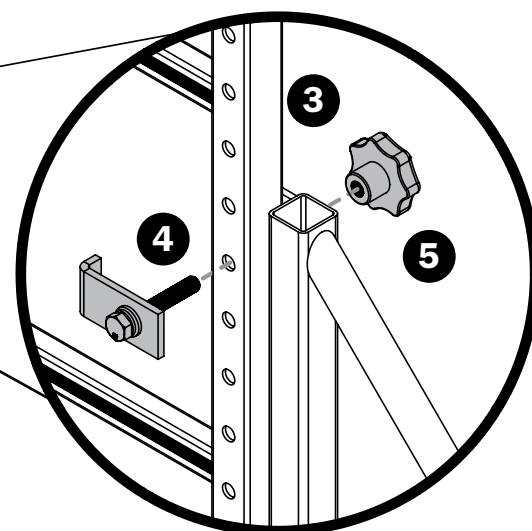
- ❶ Erija el andamio (de una o dos unidades de altura) según la directivas del fabricante.
- ❷ Instale la rueda en el estabilizador y asegúrela con el cierre a pestillo. Ponga el freno. Repita la operación con las otras ruedas.
- ❸ Ponga el estabilizador en un ángulo de 90° sobre el cuadro lateral.
- ❹ Introduzca dos placas de retención sobre el vástago del tornillo.
- ❺ Firmemente apriete la rueda de cerraje hasta que el andamio y el estabilizador estén perfectamente alineados y en contacto el uno con el otro.

CONTENIDO DE LA CAJA

CANT.	DESCRIPCIÓN
4	Estabilizadores
4	Ruedas
4	Pestillos de seguridad
8	Rueda de cerraje
8	Placas de retención



ESPAÑOL



Servicio al cliente 1 800 363-7587

Nuestro servicio al cliente está dispuesto a ayudarle, sea con el montaje de este producto, sea para avisar que una pieza falta o está dañada, sea para cualquier otra información sobre este producto; por favor marque nuestro número gratuito.

CONSERVE ESTE MANUAL PARA REFERENCIA POSTERIOR

Guarde este manual y la factura de compra original en un lugar seco y seguro para referencia posterior.

Garantía limitada de 1 año

Metaltech-Omega inc. garantiza este producto contra toda defectuosidad material o de fabricación. Devolver este producto a Metaltech-Omega inc. puerto pagado. Metaltech Omega Inc. se compromete a reparar o reemplazar, a su discreción, este producto gratuitamente y devolvérselo en un plazo razonable. Esta garantía no cubre los daños causados por un mantenimiento incorrecto, inapropiado o un uso abusivo. Una prueba de la compra debe acompañar su devolución.



WWW.METALTECH.CO
1 800 363-7587
LAVAL, QUEBEC, CANADA H7L 3N6

Metaltech es una marca registrada de Metaltech-Omega inc.
CONCEBIDO EN CANADA / HECHO EN CHINA