

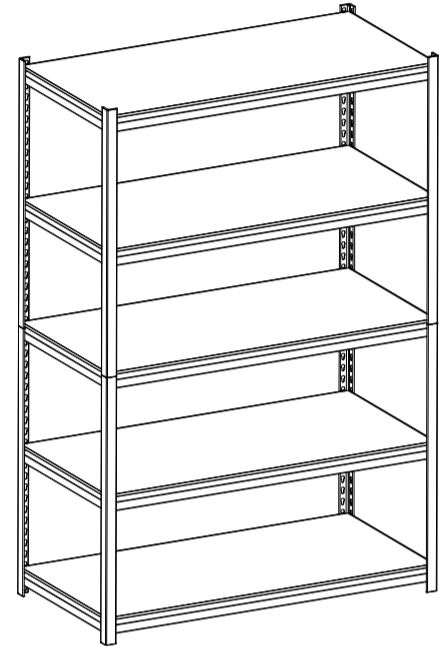


Customer Service: service@kangyanusa.com

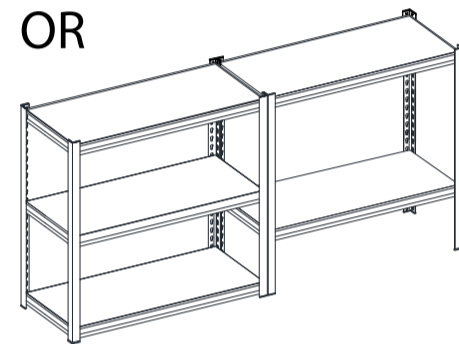
5-Tier Metal Shelving

with Concealed Post Holes and Laminated Boards

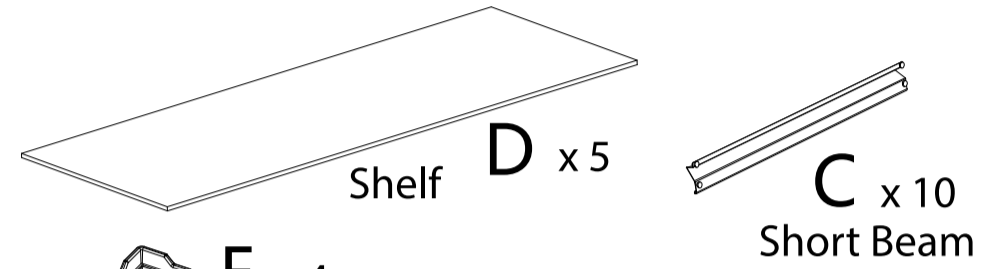
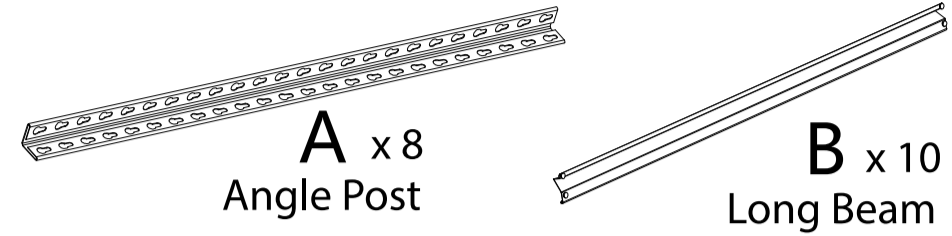
Model #: SH-ZCP-481872-5B-WB
48"Wx18"Dx72"H
SH-ZCP-341472-5B-WB
34"Wx14"Dx72"H



OR



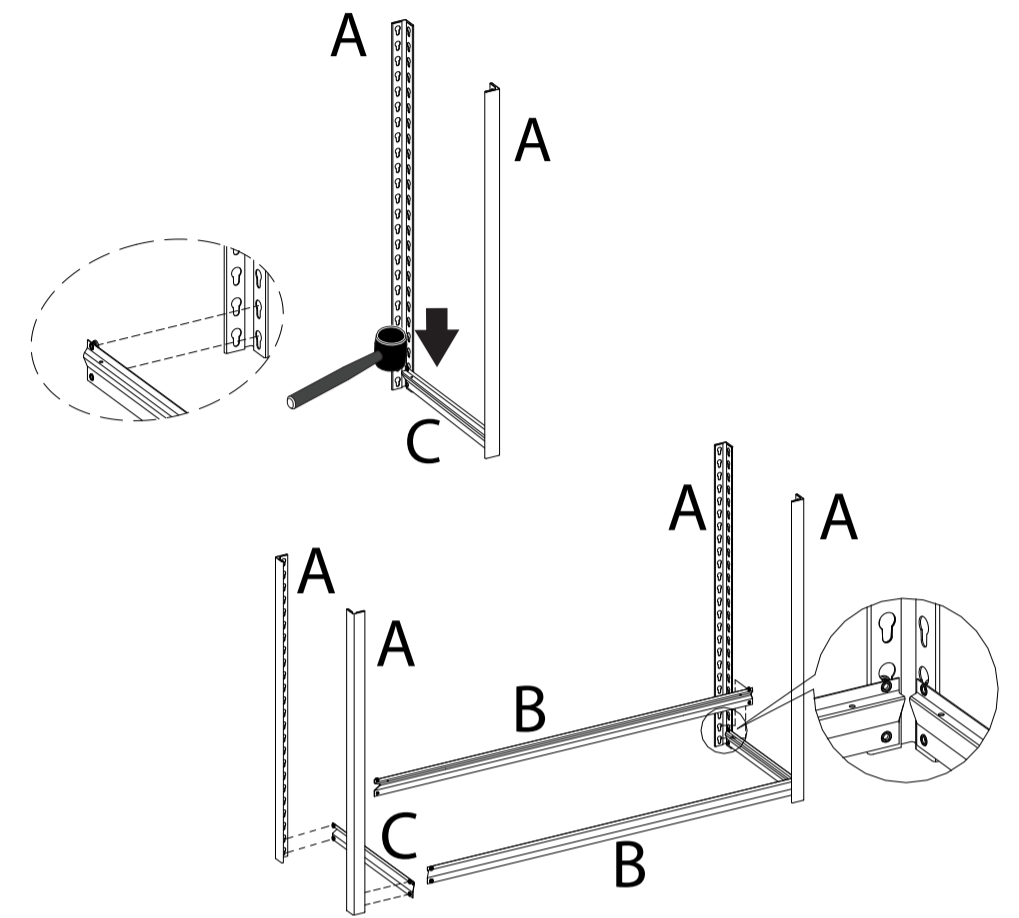
Parts Included



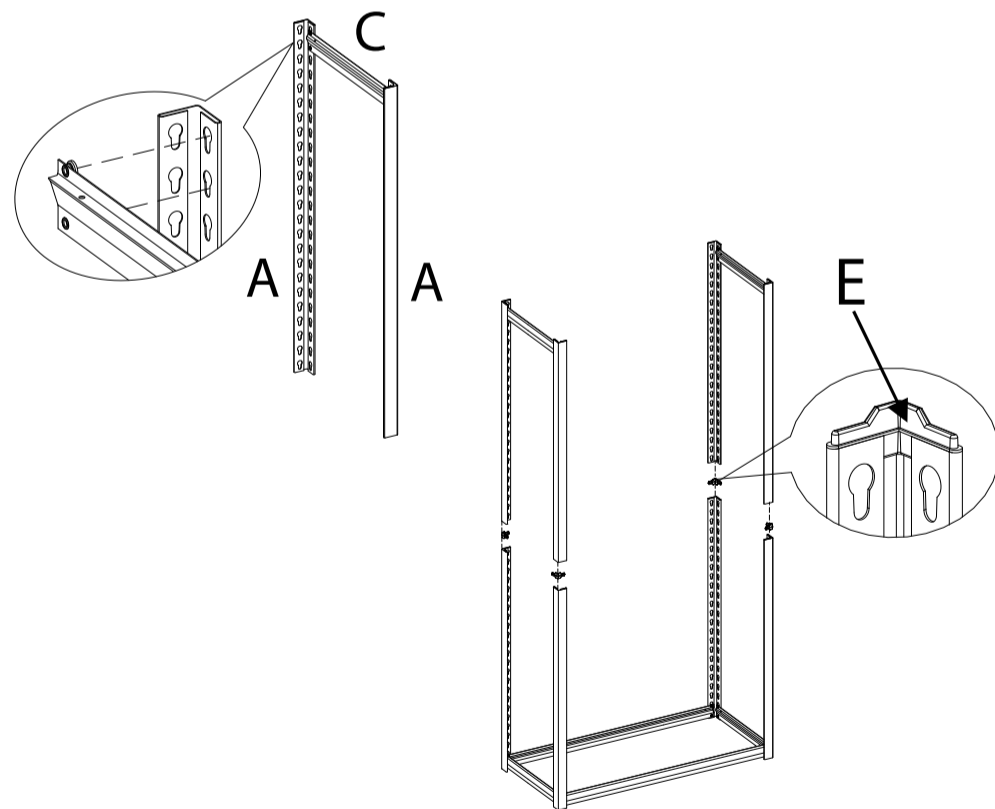
REQUIRED TOOLS (NOT INCLUDED)



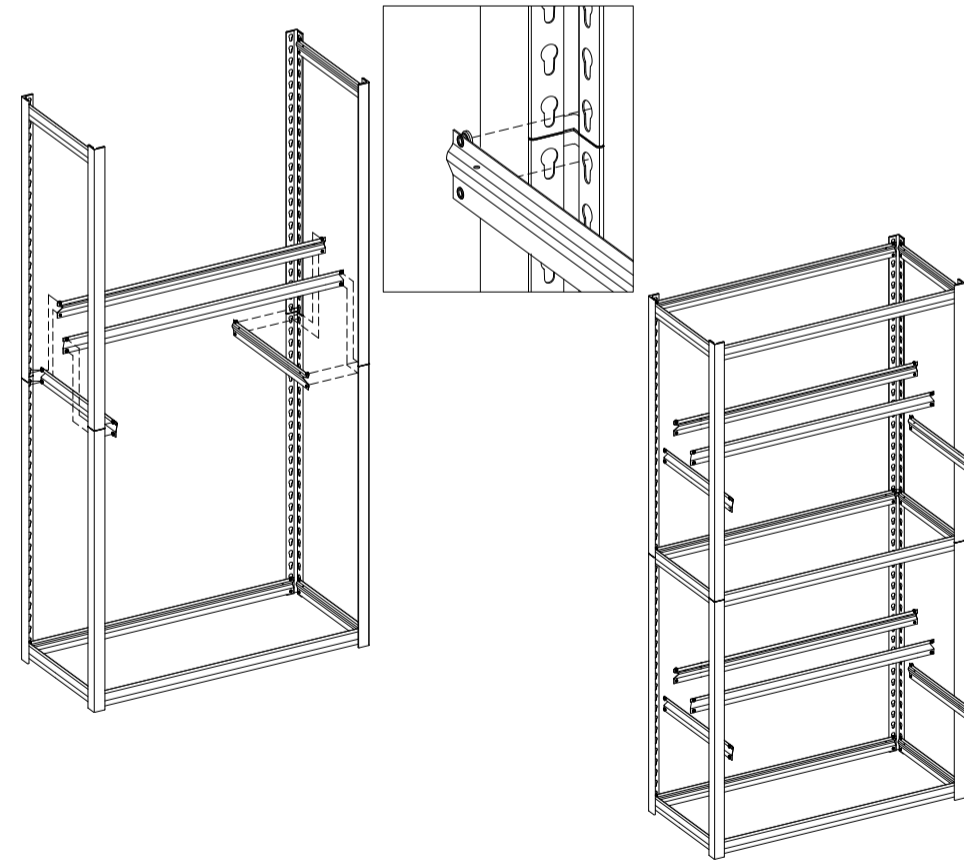
1



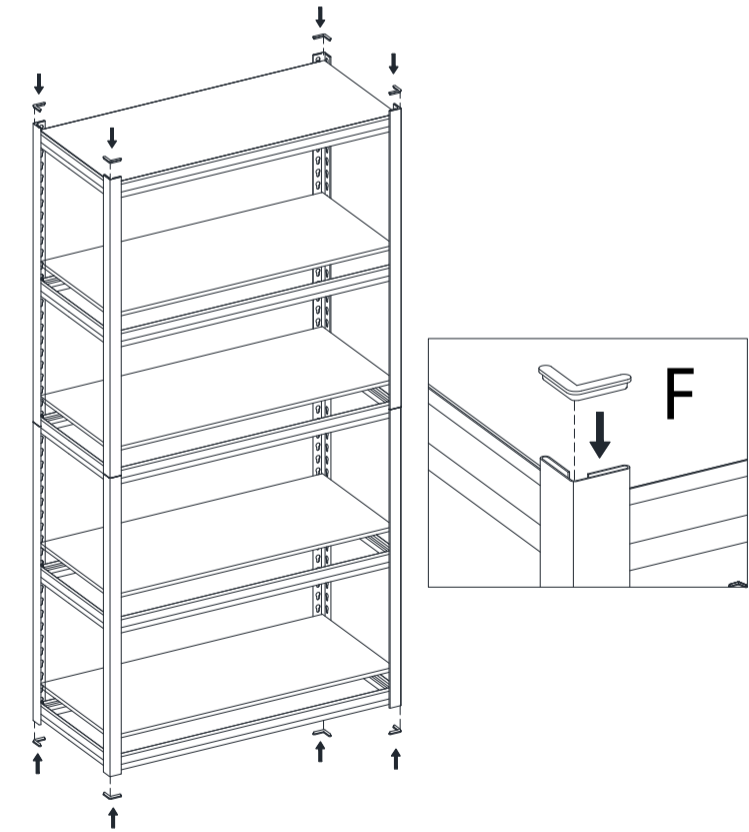
2



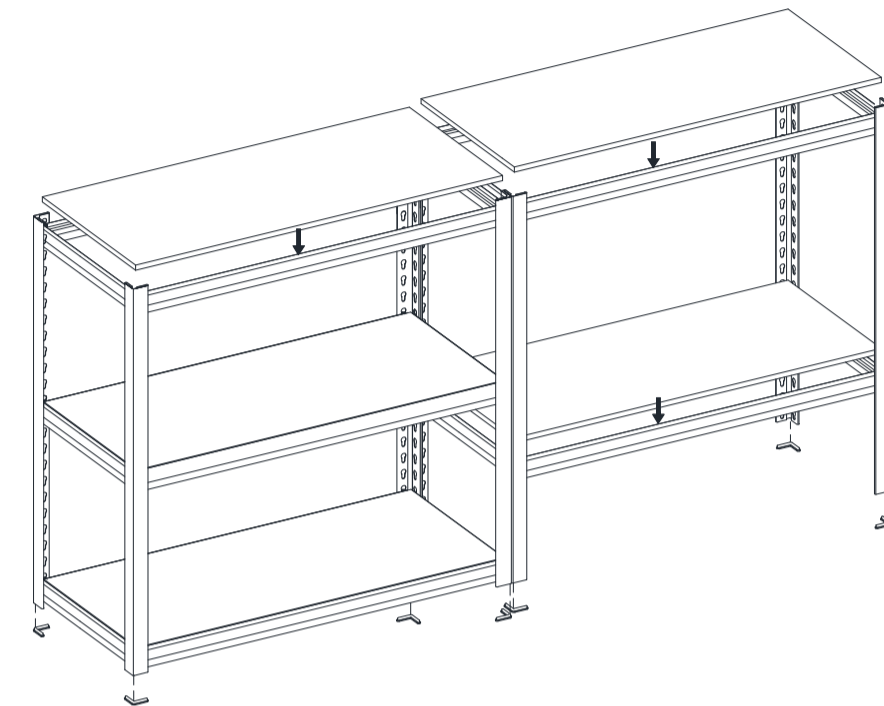
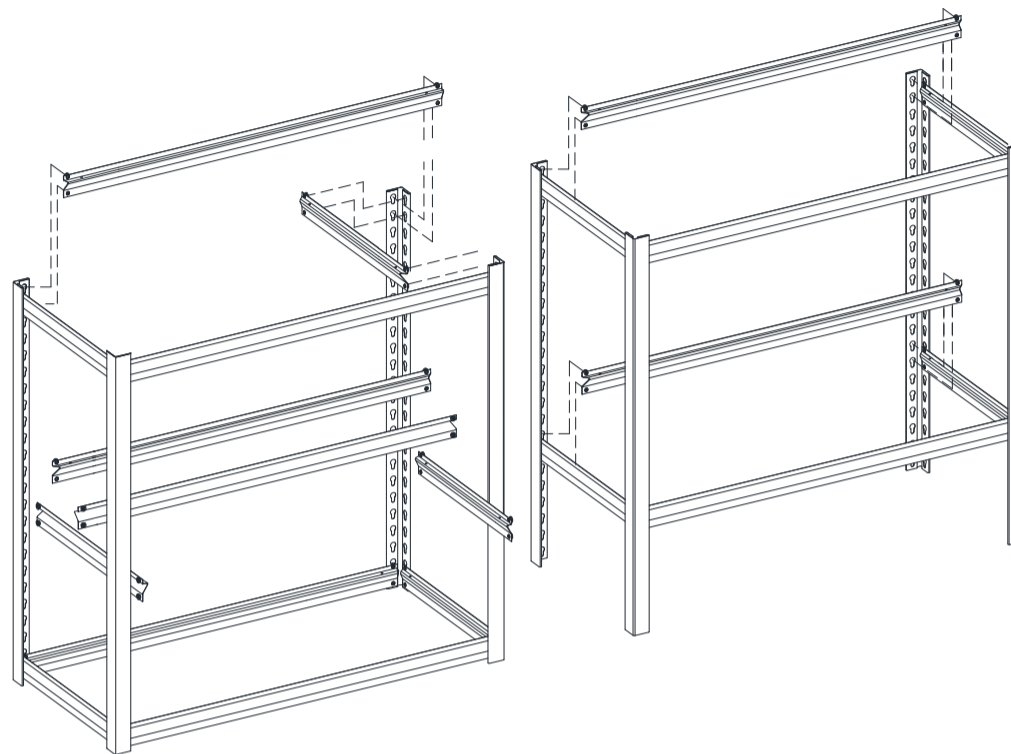
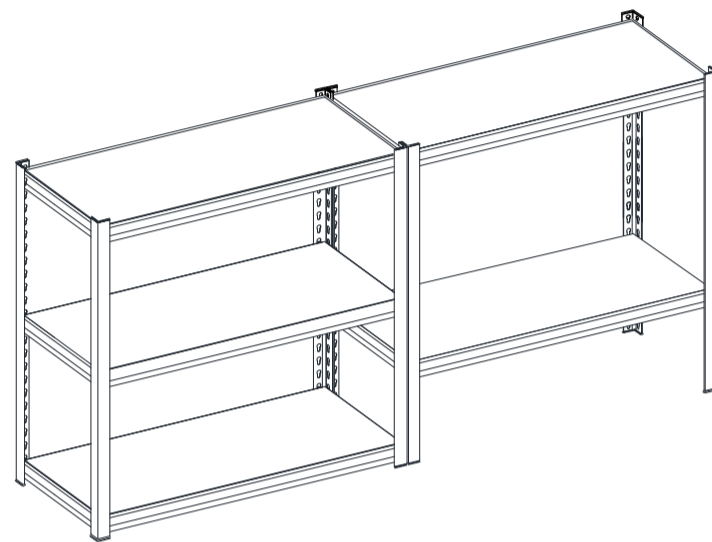
3



4



for this configuration



IMPORTANT !

Please follow all instructions carefully to prevent bodily injuries and property damages. Use protective gloves, safety glasses and floor protection mat for a safe assembly process. Small parts included, keep children and pets away from your assembly area to avoid small parts or plastic bags from being swallowed.

IMPORTANTE !

Siga todas las instrucciones cuidadosamente para evitar lesiones corporales y daños a la propiedad. Utilice guantes protectores, gafas de seguridad y alfombra protectora para el suelo para un proceso de montaje seguro. Piezas pequeñas incluidas, mantenga a los niños y mascotas alejados de su área de montaje para evitar pequeños objetos o bolsas de plástico que hayan sido ingeridas.



WARNING: Secure the assembled rack to a wall, especially in earthquake-prone environments and where children and/or pets are present.
WARNING: DO NOT stand on the product and do not use it as a scaffold.



¡ADVERTENCIA! : Asegure el estante ensamblado a una pared, especialmente en entornos propensos a terremotos y donde haya niños y/o mascotas.
¡ADVERTENCIA! : NO se pare sobre el producto y no lo use como andamio.



IMPORTANT! : READ ALL SAFETY WARNINGS AND ALL INSTRUCTIONS BEFORE USING. THE SPECIFICATIONS AND GENERAL APPEARANCE ARE SUBJECT TO CHANGE WITHOUT NOTICE AND WITHOUT OBLIGATION BY KANGYAN QPM ENTERPRISE AND MAY DIFFER FROM THOSE APPEARING IN THIS MANUAL.

¡IMPORTANTE! : LEA TODAS LAS ADVERTENCIAS DE SEGURIDAD Y TODAS LAS INSTRUCCIONES ANTES DE USAR. LAS ESPECIFICACIONES Y EL ASPECTO GENERAL ESTÁN SUJETOS A CAMBIOS SIN PREVIO AVISO Y SIN OBLIGACIÓN POR PARTE DE KANGYAN QPM ENTERPRISE Y PUEDEN DIFERIR DE LOS QUE APARECEN EN ESTE MANUAL.



CAUTION: Distribute weight evenly and place heavier loads and liquids on the bottom shelf.
CAUTION: DO NOT alter this product in any manner.
CAUTION: Secure to the wall using proper fasteners for the substrate.



¡PRECAUCIÓN! : Distribuya el peso de manera uniforme y coloque las cargas y los líquidos más pesados en el estante inferior.
¡PRECAUCIÓN! : NO altere este producto de ninguna manera.
¡PRECAUCIÓN! : Asegúrelo a la pared usando los sujetadores adecuados para el sustrato.