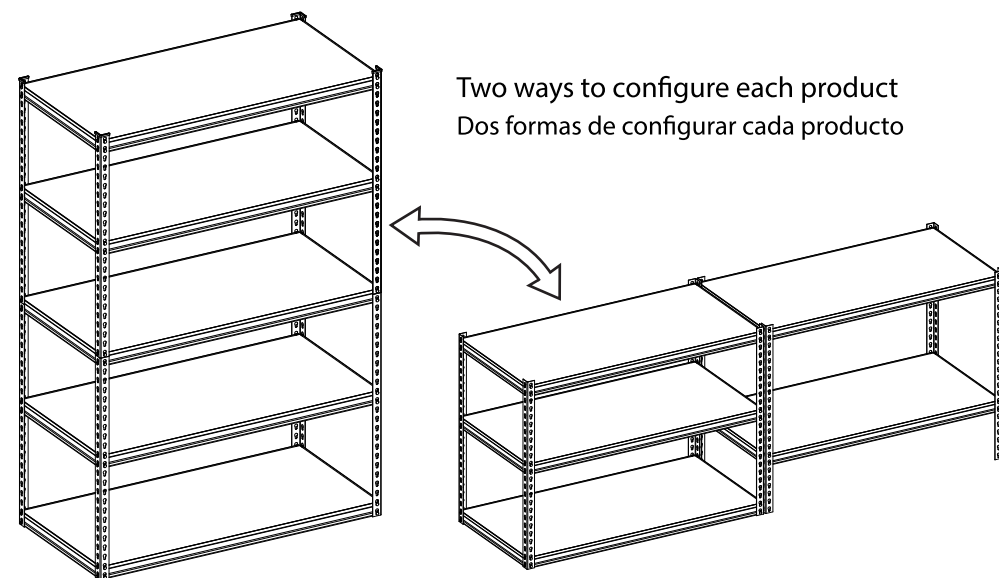
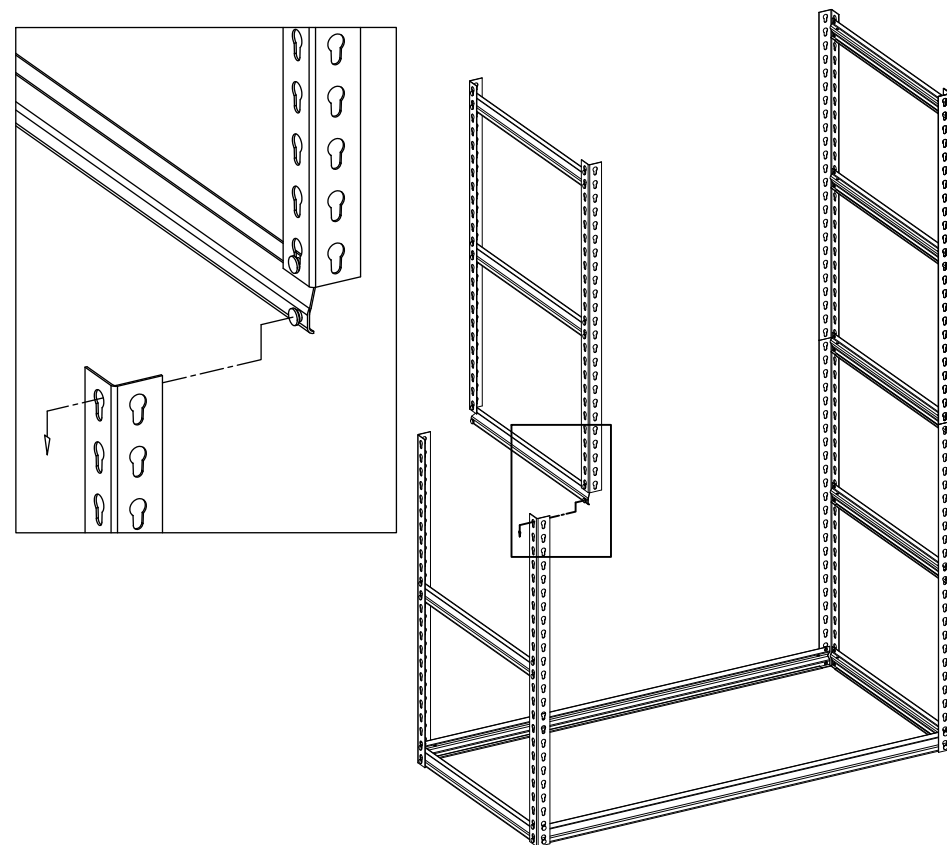


ATB-H48-24-72-5B ATB-D48-24-72-5B
 ATB-H36-18-72-5B ATB-D36-18-72-5B
 ATB-H30-12-60-5B ATB-D30-12-60-5B

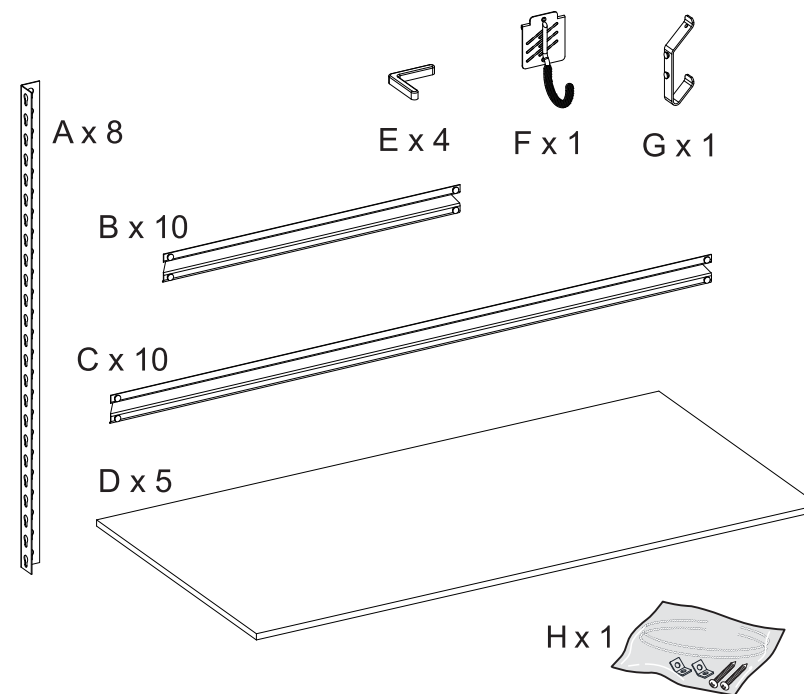


Two ways to configure each product
 Dos formas de configurar cada producto

2



PACKAGE CONTENTS
 Contenido del Paquete



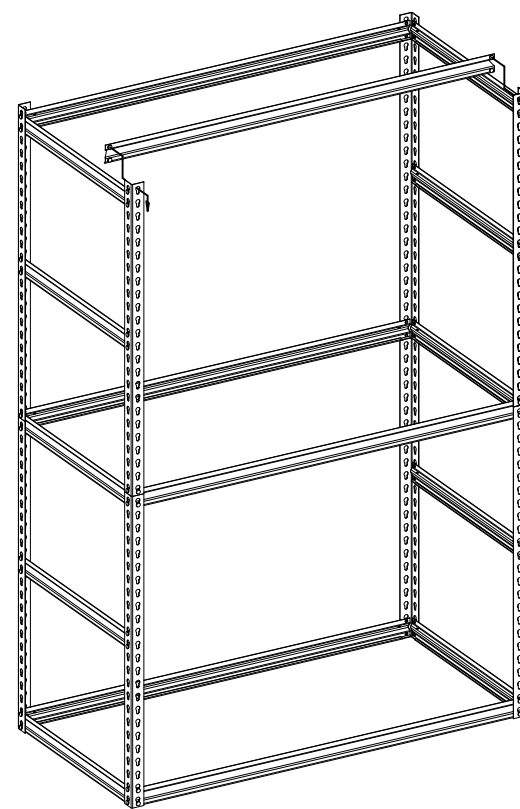
REQUIRED TOOLS (NOT INCLUDED)

Herramientas Requeridas (no incluido)

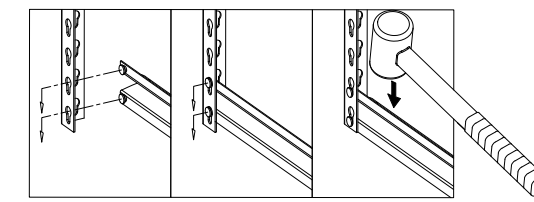


Tipping Restraint Hardware Kit with Instructions
 Juego de soporte de vuelco con instrucciones

3

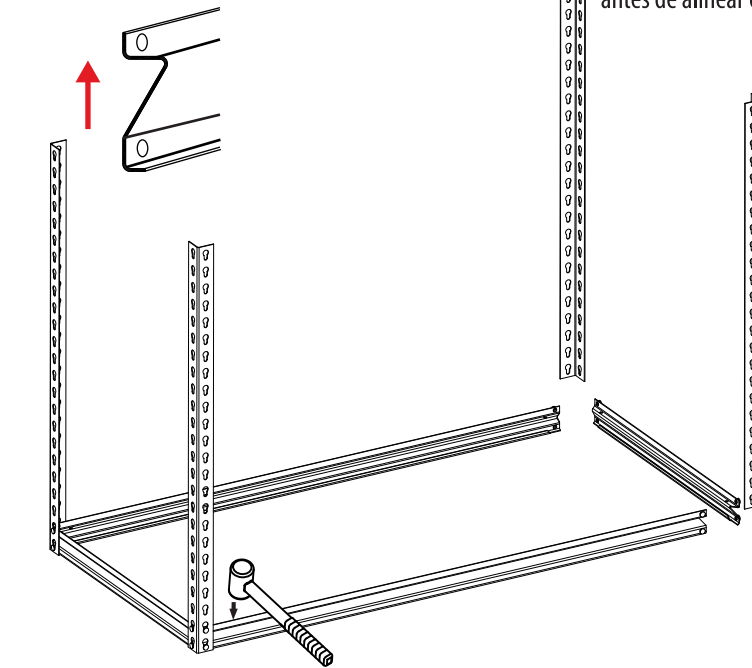


1

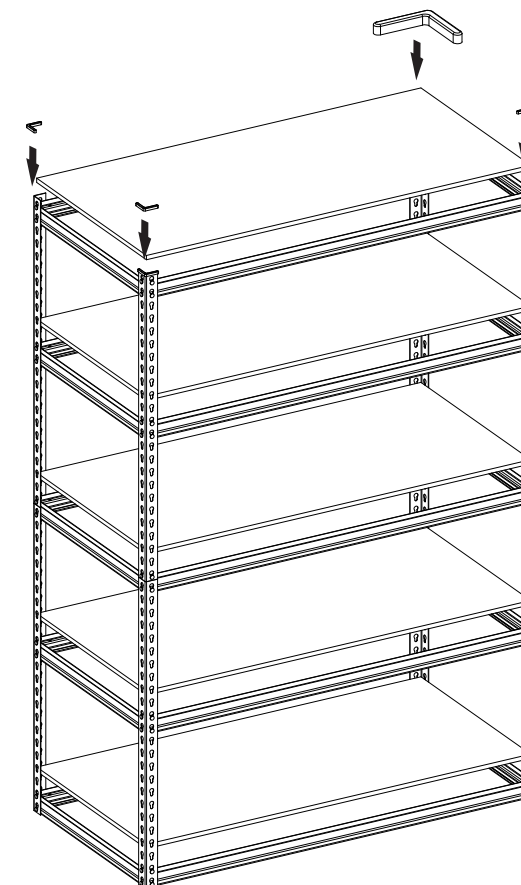


! When installing horizontal beams, avoid fully hammering down one side before aligning the other side.

Al instalar vigas horizontales, evite golpear completamente un lado antes de alinear el otro lado.

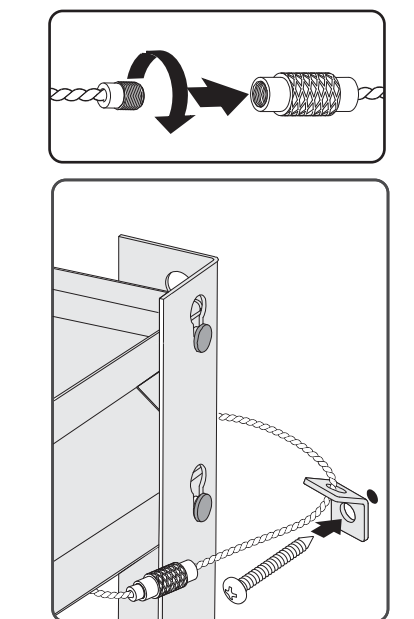


4



! Anchor top back corners. Read instructions in kit.

Fije las esquinas posteriores su Lea las instrucciones del kit.



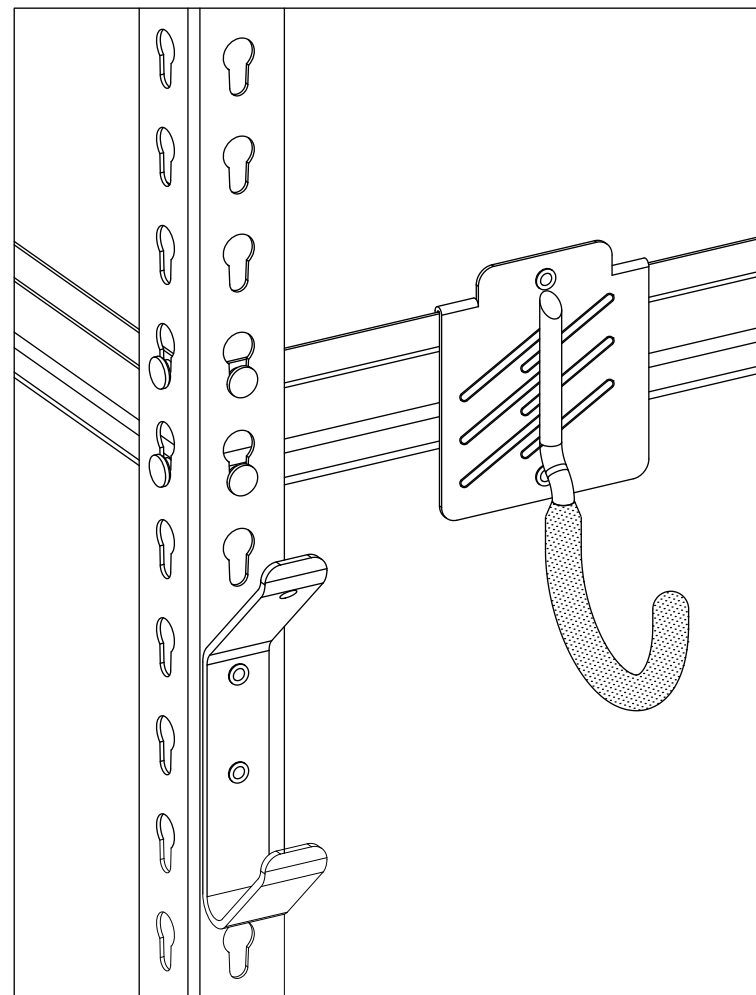


To avoid injuries and damages to properties,
please observe the weight capacity limit of the product you have purchased
and ensure that all weights on all shelves are evenly distributed.

Para evitar lesiones y daños a las propiedades,
observe el límite de capacidad de peso del producto que ha comprado
y asegúrese de que todos los pesos en todos los estantes estén distribuidos uniformemente.

For questions and help, contact us at: service@kangyanusa.com

Para preguntas y ayuda, contáctenos en: service@kangyanusa.com



WARNING: Use at least two people to move, assemble, install or maintain this product.

WARNING: Secure the assembled rack to a wall, especially in earthquake-prone environments and where children and/or pets are present.

WARNING: DO NOT stand on the product and do not use it as a scaffold.



CAUTION: Distribute weight evenly and place heavier loads and liquids on the bottom shelf.

CAUTION: DO NOT alter this product in any manner.

CAUTION: Secure to the wall using proper fasteners for the substrate.



IMPORTANT! : READ ALL SAFETY WARNINGS AND ALL INSTRUCTIONS BEFORE USING. THE SPECIFICATIONS AND GENERAL APPEARANCE ARE SUBJECT TO CHANGE WITHOUT NOTICE AND WITHOUT OBLIGATION BY KANGYAN QPM ENTERPRISE AND MAY DIFFER FROM THOSE APPEARING IN THIS MANUAL.

¡IMPORTANTE! : LEA TODAS LAS ADVERTENCIAS DE SEGURIDAD Y TODAS LAS INSTRUCCIONES ANTES DE USAR. LAS ESPECIFICACIONES Y EL ASPECTO GENERAL ESTÁN SUJETOS A CAMBIOS SIN PREVIO AVISO Y SIN OBLIGACIÓN POR PARTE DE KANGYAN QPM ENTERPRISE Y PUEDEN DIFERIR DE LOS QUE APARECEN EN ESTE MANUAL.



¡ADVERTENCIA! : Utilice al menos dos personas para mover, ensamblar, instalar o mantener este producto.

¡ADVERTENCIA! : Asegure el estante ensamblado a una pared, especialmente en entornos propensos a terremotos y donde haya niños y/o mascotas.

¡ADVERTENCIA! : NO se pare sobre el producto y no lo use como andamio.



¡PRECAUCIÓN! : Distribuya el peso de manera uniforme y coloque las cargas y los líquidos más pesados en el estante inferior.

¡PRECAUCIÓN! : NO altere este producto de ninguna manera.

¡PRECAUCIÓN! : Asegúrelo a la pared usando los sujetadores adecuados para el sustrato.