



ACTIVE SU GARANTÍA

registrando su producto:
championpowerequipment.com



o visite championpowerequipment.com

GUARDE ESTAS INSTRUCCIONES. Este manual contiene precauciones de seguridad importantes que deben ser leídas y entendidas antes de operar el producto. El fallar en hacerlo puede resultar en lesiones graves. Este manual debe permanecer con el producto.

Las especificaciones, descripciones e ilustraciones en este manual son tan precisos tal como se conocía en el tiempo de la publicación, pero son sujetos a cambios sin previo aviso.

Este producto cumple los requisitos de la norma ANSI/PGMA G300-2023 (desempeño y seguridad de generadores portátiles) de la Asociación de Fabricantes de Generadores Portátiles (PGMA por sus siglas en inglés).

Cubierto por uno o más de los siguientes números de patentes de EE.UU.: 10,862,414 y otros patentes pendientes de EE.UU. y extranjeros.

**TAKE IT
OUTSIDE™**



EL MONÓXIDO DE CARBONO MATA

SEGURIDAD DEL MONÓXIDO DE CARBONO: EL GRAN PANORAMA

Como la única forma de usar un generador portátil, sacando su generador a la intemperie es absolutamente obligatorio para mantener a su familia segura del monóxido de carbono. Pero hay aun más que puede hacer. Al educarse sobre todos los riesgos del monóxido de carbono, usted estará mejor preparado/a para proteger a su familia de esta amenaza sin color y sin olor.



**SIEMPRE LEA EL
MANUAL DEL
OPERADOR PRIMERO**



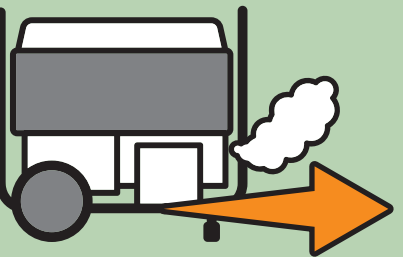
CONOZCA LOS SÍNTOMAS

- Dolor de cabeza
- Mareo
- Náusea
- Fatiga
- Falta de aire

**ESTÉ EN ALERTA CON DETECTORES
DE MONÓXIDO DE CARBONO**

**MANTÉNGALO A LA INTEMPERIE Y ALEJADO
DE PUERTAS, VENTANAS, Y GARAJES**

**SI USTED SIENTE SÍNTOMAS,
SALGA DE INMEDIATO**



**APUNTE EL HUMO FUERA DE
LAS PERSONAS CERCANAS**

www.TakeYourGeneratorOutside.com

TABLA DE CONTENIDO

Introducción	4
Definiciones de Seguridad	4
Instrucciones de Seguridad Importantes	5
Seguridad de Combustible	7
Seguridad de la batería de ión de litio	9
Etiquetas de Seguridad y Placa de Datos	10
Símbolos de Seguridad	11
Símbolos de Operación	13
Símbolos de la Etiqueta de Inicio Rápido	14
Controles y Características	15
Generador	15
Tablero de Control	16
Dial de combustible	16
Intelligauge con medidor de potencia y CO Shield®	17
Llavero Remoto Inalámbrico	18
Declaración de la FCC	18
Partes Incluidas	19
Montaje	20
Desempacando	20
Remueva el Herraje	20
Conecte la Batería	20
Agregue Aceite del Motor	20
Agregue Combustible	22
Puesta a Tierra	23
Operación	23
CO Shield® - Sistema de Detección y Apagado Automático de Monóxido de Carbono (CO)	23
Ubicación del Generador	25
Protección Contra Sobretensión	25
Botón de establecimiento inalámbrico	25
Encendido del Motor	27
Arranque con Ahogador Manual	28
Conexión de Cargas Eléctricas	29
No Sobrecargue el Generador	30
Batería	30
Modo Eco (Economía)	30
Enchufe 12V CC Estilo Automotriz regulada	31
Operación en Paralelo	31
Parada del Motor	31
Moviendo el Generador	32
Operación a Gran Altura	33

Mantenimiento	33
Limpiando el Generador	33
Cambiando el Aceite del Motor	34
Limpiando y Ajustando la Bujía	34
Limpiando el Filtro de Aire	34
Limpiando el Parachispas	35
Batería del Generador	35
Batería del Control Remoto Inalámbrico	36
Ajustando el Regulador	37
Programa de Mantenimiento	37
Almacenamiento	38
Almacenamiento a corto y medio Plazo Corto (hasta 1 año)	38
Almacenamiento a Plazo Largo (más de 1 año)	38
Removiendo de Almacenamiento	39
Especificaciones	40
Especificaciones del Generador	40
Especificaciones del Motor	40
Especificaciones del Aceite	40
Especificaciones de Combustible	40
Especificaciones de la Batería	40
Especificaciones de la Temperatura	40
Solución de Problemas	41

 PARA EL DESGLOSE DE PARTES

Buscar por número de modelo en
championpowerequipment.com

INTRODUCCIÓN

Felicitaciones por la compra de un producto de Champion Power Equipment (CPE). CPE diseña, desarrolla y apoya todos nuestros productos con las especificaciones y normas estrictas. Con conocimiento adecuado del producto, uso seguro y un mantenimiento regular, este producto debe llevar años de servicio.

Se ha hecho todo lo posible por garantizar la exactitud e integridad de la información en este manual en el tiempo de su publicación, y nos reservamos el derecho de cambiar, alterar y/o mejorar el producto y este documento en cualquier momento sin previo aviso.

CPE valora altamente cómo nuestros productos son diseñados, fabricados, operados y mantenidos, al igual que proveer seguridad al operador y a los que estén alrededor del generador. Por lo tanto, es **IMPORTANTE** leer este manual y otros materiales del producto a fondo y ser plenamente conscientes y conocedores del montaje, operación, peligros y mantenimiento del producto antes de su uso. Familiarícese totalmente a sí mismo, y asegúrese de que otros que planean operar el producto se familiaricen sobre el funcionamiento del producto, con los procedimientos de seguridad y funcionamiento correcto antes de cada uso. Por favor siempre use el sentido común y siempre esté atento a la precaución cuando utilice el producto para asegurar que no ocurra un accidente, daños materiales o lesiones. Queremos que siga utilizando y que esté satisfecho con su producto CPE en los años venideros.

Cuando contacte a CPE sobre partes y/o servicio, necesitará proveer los números completos de modelo y serie de su producto. Escriba la información que se encuentra en la etiqueta de información de su producto a la tabla en la parte de abajo.

EQUIPO DE APOYO TÉCNICO DE CPE
1-877-338-0999
NÚMERO DE MODELO
201470
NÚMERO DE SERIE
FECHA DE COMPRA
LUGAR DE COMPRA

DEFINICIONES DE SEGURIDAD

El propósito de los símbolos de seguridad es para atraer su atención a los peligros posibles. Los símbolos, y sus explicaciones, merecen su comprensión y atención cuidadosa. Las advertencias de seguridad no por sí mismos eliminan cualquier peligro. Las instrucciones o advertencias que dan no son sustitutos para medidas apropiadas de prevención de accidentes.

PELIGRO

PELIGRO indica una situación peligrosa que, de no evitarse, resultará en la muerte o lesión grave.

ADVERTENCIA

ADVERTENCIA indica una situación peligrosa que, de no evitarse, puede resultar en la muerte o lesión grave.

PRECAUCIÓN

PRECAUCIÓN indica una situación peligrosa que, de no evitarse, puede resultar en lesiones moderadas o mínimas.

AVISO

AVISO indica información considerada importante, pero no relacionada a un peligro (ej. mensajes relacionados a daños de propiedad).

INSTRUCCIONES DE SEGURIDAD IMPORTANTES

⚠ ADVERTENCIA

Cáncer y Daño Reproductivo – www.P65Warnings.ca.gov

⚠ PELIGRO

El escape del generador contiene monóxido de carbono, un gas venenoso incoloro e inodoro. El respirar monóxido de carbono causará náusea, mareo, desmayos o la muerte. Si usted se siente mareado o débil, salga al aire fresco de inmediato.

SÓLO OPERE EL GENERADOR A LA INTEMPERIE EN UN ÁREA BIEN VENTILADA Y DIRIJA EL ESCAPE ALEJADO.

NO opere el generador dentro de ningún inmueble, incluyendo garajes, sótanos, espacios de arrastre y cobertizos, armario o compartimiento, incluso en el compartimiento de un vehículo recreacional.

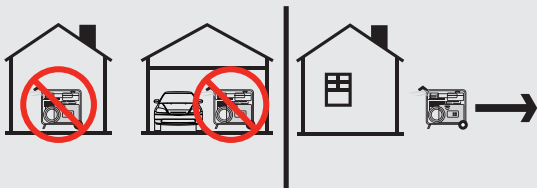
NO permita que las emanaciones del escape ingresen a una zona con poco espacio por las ventanas, puertas, orificios de ventilación u otras aberturas.

⚠ PELIGRO

El uso de un generador en interiores **PUEDA MATARLO EN MINUTOS**. El escape del generador contiene monóxido de carbono. Éste es un veneno que no se puede ver ni oler.

NUNCA lo use dentro del hogar ni el garaje, **INCLUSO SI** las puertas y ventanas están abiertas.

Úselo **SÓLO** a la **INTEMPERIE** lejos de ventanas, puertas, y orificios de ventilación.



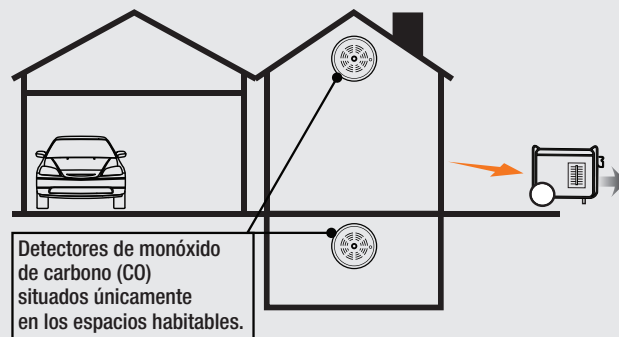
⚠ ADVERTENCIA

Instale siempre un detector de monóxido de carbono (CO) que funcione con baterías en cada nivel de cualquier edificio o vivienda adyacente a la ubicación del generador siguiendo las instrucciones de instalación del fabricante del detector de monóxido de carbono (CO).

En muchos estados de EE.UU. y provincias canadienses, la ley obliga a instalar un detector de monóxido de carbono (CO) en cada planta de un edificio o vivienda ocupados.

El detector de monóxido de carbono (CO) es un dispositivo que detecta niveles elevados del venenoso gas monóxido de carbono (CO) y alertará a los ocupantes mediante el parpadeo de un indicador luminoso y una alarma acústica.

La alarma del detector de monóxido de carbono (CO) no detecta humo, fuego ni ningún otro gas tóxico distinto del monóxido de carbono.



⚠ ADVERTENCIA

Los detectores de humo no pueden detectar el gas monóxido de carbono (CO).

Para informarse mejor sobre todos los riesgos del monóxido de carbono, visite www.takeyourgeneratoroutside.com

⚠ PELIGRO

Alterar el CO Shield® va a resultar en una condición peligrosa y anulará su garantía.

El remover el módulo de CO Shield® no permitirá que encienda el generador.

⚠ PELIGRO

Opere el equipo con los protectores en su lugar.

Las partes giratorias pueden enredarse en las manos, pies, pelo, ropa o accesorios. Amputaciones traumáticas o lesiones graves pueden ocurrir.

Mantenga las manos y pies lejos de las partes móviles.

Amárrese el pelo y quítese las joyas.

NO use ropa holgada, cordones colgantes ni elementos que pudieran quedar atrapados.

⚠ PELIGRO

El generador produce voltaje poderoso.

NO toque los alambres pelados ni los tomacorrientes.

NO use cables eléctricos desgastados, dañados ni raídos. Use solamente cables eléctricos Champion para la aplicación apropiada.

NO opere el generador en clima húmedo.

NO permita que niños ni personas no calificadas operen ni den servicio al generador.

Use un disyuntor diferencial con descarga a tierra (GFCI) en zonas húmedas y en áreas que contengan material conductor como plataformas metálicas.

La conexión al sistema eléctrico de su casa requiere un interruptor de transferencia de 30A catalogado instalado por un electricista con licencia y aprobado por la autoridad local que tenga jurisdicción. La conexión debe aislar el generador del servicio de energía y debe cumplir con todas las leyes aplicables y códigos eléctricos.

⚠ ADVERTENCIA

No utilice el generador para usos de soporte vital médico.

En caso de emergencia, llame inmediatamente al 911.

NUNCA utilice este producto para alimentar dispositivos o aparatos de apoyo vital.

Informe inmediatamente a su proveedor de electricidad si usted o alguna otra persona en su hogar depende de un equipo eléctrico para vivir.

Informe inmediatamente a su proveedor de electricidad si una pérdida de energía pudiera hacer que usted o alguna otra persona en su hogar experimentara una emergencia médica.

⚠ ADVERTENCIA

Las chispas de una bujía removida del cable puede causar un incendio o descarga eléctrica.

Al dar servicio al generador:

Desconecte el cable de la bujía y colóquelo donde no haga contacto con la misma bujía o cualquier otro objeto de metal.

NO revise si hay chispa con la bujía retirada.

Use probadores de chispas aprobados solamente.

⚠ ADVERTENCIA

Los motores en marcha producen calor. El tocarlos puede causar quemaduras graves. El material combustible puede incendiarse al hacer contacto.

NO toque superficies calientes.

Evite el contacto con gases de escape calientes.

Deje que el equipo se enfríe antes de tocarlo.

Mantenga al menos 3 ft. (91.4 cm) de espacio libre en todos los lados para garantizar un enfriamiento adecuado.

Manténgase por lo menos 5 ft. (1.5 m) de todo material combustible.

⚠ ADVERTENCIA

La retracción rápida de la cuerda del arrancador tirará la mano y el brazo hacia el motor más rápido de lo que usted se imagina. Ello podría causar fracturas óseas, magulladuras o torceduras. El arranque accidental puede causar enredos, amputaciones traumáticas o laceraciones.

Al arrancar el motor, jale lentamente la cuerda del arrancador hasta sentir resistencia, luego jálelo rápidamente para evitar contragolpes.

NO arranque ni detenga el motor con los dispositivos eléctricos enchufados.

⚠ ADVERTENCIA

Aunque el generador contiene un parachispas, mantenga una distancia mínima de 5 ft. (1.5 m) de vegetación seca para prevenir incendios.

⚠ PRECAUCIÓN

Exceder la capacidad de funcionamiento del generador puede dañar tanto al generador como a los dispositivos eléctricos conectados al mismo.

NO sobrecargue el generador.

NO altere la velocidad controlada.

NO modifique en modo alguno el generador.

⚠ PRECAUCIÓN

El trato o uso indebido del generador puede dañarlo, disminuir su vida útil o anular la garantía.

Sólo use el generador para las tareas para las cuales está diseñado.

Opérela en superficies niveladas solamente.

NO exponga el generador a condiciones de humedad, polvo o suciedad excesiva.

NO permita que ningún material bloquee las ranuras de ventilación.

Si los dispositivos conectados se sobrecalientan, apáguelos y desconéctelos del generador.

NO use el generador si:

- Se perdió la salida eléctrica.
- El equipo emite chispas, humo o llamas.
- El equipo vibra excesivamente.

⚠ ADVERTENCIA

PELIGRO DE INGESTIÓN: Este producto contiene una pila botón o de tipo moneda.

Si se ingiere puede causar la MUERTE o lesiones graves.

La ingestión de una pila de botón o de tipo moneda puede provocar quemaduras químicas internas en tan sólo 2 horas.

MANTENGA las pilas nuevas y usadas FUERA DEL ALCANCE DE LOS NIÑOS.

Busque atención médica inmediata si sospecha que se ha tragado o introducido una pila en cualquier parte del cuerpo.

Seguridad de Combustible**⚠ PELIGRO**

GASOLINA Y VAPORES DE GASOLINA SON ALTAMENTE INFLAMABLES Y EXPLOSIVOS.

El fuego o una explosión pueden causar quemaduras severas e incluso la muerte.

La gasolina y los vapores de gasolina:

- La gasolina es altamente inflamable y explosiva.
- La gasolina puede causar un incendio o una explosión si se enciende.
- La gasolina es un combustible líquido, pero sus vapores pueden encenderse.
- La gasolina es un irritante de la piel y necesita ser limpiada de inmediato si se derrama sobre la piel o la ropa.
- La gasolina tiene un olor particular, esto le ayudará a detectar posibles fugas de forma rápida.
- La gasolina se expande o se contrae con temperaturas ambientales. Nunca llene el tanque de gasolina a su capacidad total, ya que la gasolina necesita espacio para expandir cuando las temperaturas suben.
- En el caso de cualquier fuego de gasolina de petróleo, las llamas nunca deben extinguir al menos que la válvula de suministro de combustible se pueda apagar. Al no hacerlo, si un incendio se extingue y el suministro de combustible no se APAGA, entonces un riesgo de explosión puede ser creado.

⚠ ADVERTENCIA**Al agregar o sacar combustible:**

No encienda ni fume cigarrillos.

Siempre detenga el motor y deje enfriar durante un mínimo de dos minutos antes de repostar.

Siempre afloje la tapa de gasolina lentamente para liberar la presión de vapor y evitar que el combustible se escape alrededor de la tapa de gasolina.

Siempre reemplace y apriete la tapa de gasolina de forma segura después de repostar.

Nunca retire la tapa de gasolina ni agregue gasolina mientras el motor está funcionando o cuando el motor está caliente.

Apague el generador y deje que se enfríe al menos dos minutos antes de retirar la tapa de la gasolina. Siempre afloje lentamente la tapa para liberar la presión en el tanque.

Llene o drene la gasolina a la intemperie solamente y en una zona bien ventilada.

No bombee gasolina directamente al generador en la estación de servicio.

Siempre guarde la gasolina en un recipiente que cumpla con la EPA/CARB o para transferir la gasolina al generador.

No rebose el tanque de gasolina.

Siempre mantenga la gasolina lejos de chispas, llamas expuestas, luces piloto, calor y otras fuentes de encendido.

⚠ ADVERTENCIA**Al arrancar el generador:**

No intente arrancar un generador dañado.

Siempre verifique de que la tapa de la gasolina, el filtro de aire, la bujía, las líneas de combustible y el sistema de escape estén correctamente instalados.

Siempre permita que el combustible derramado se evapore totalmente antes de arrancar el motor.

Cerciórese de que el generador descanse nivelado en el suelo.

⚠ ADVERTENCIA**Al operar el generador:**

No mueva ni incline el generador durante la operación.

⚠ ADVERTENCIA**Al transportar o dar servicio al generador:**

Siempre verifique de que la válvula de combustible esté en la posición APAGADO y el tanque de gasolina esté vacío.

Desconecte el cable de la bujía.

⚠ ADVERTENCIA**Al almacenar el generador:**

Guárdelo lejos de chispas, llamas expuestas, luces piloto, calor y otras fuentes de encendido.

No almacene el generador o gasolina cerca hornos, calentadores de agua, o cualquier otro aparato que produzca calor o tenga encendidos automáticos.

⚠ PELIGRO

Nunca coloque un recipiente de gasolina, tanque de gasolina, cilindro de GLP o cualquier material combustible en el camino de la transmisión del escape durante la operación del motor.

⚠ ADVERTENCIA

Nunca use un recipiente de gasolina, tanque de gasolina, o cualquier otro elemento de combustible que está quebrado, cortado, roto o dañado.

Seguridad de la Batería de Ión de Litio**⚠ ADVERTENCIA**

El electrolito dentro de la batería es nocivo para la piel y los ojos. El electrolito puede representar un mayor riesgo de daño si no se maneja correctamente.

Si la batería gotea y el electrolito se filtra en los ojos, no los frote. En lugar de eso, enjuáguelos con agua corriente limpia y busque atención médica inmediatamente. Si no se trata, el electrolito puede causar lesiones oculares permanentes. Manténer alejado de los niños

Al operar el generador:

- No utilice la batería cerca de fuentes de calor o fuego alto.
- No invierta ni cortocircuite los terminales positivos (+) o negativos (-).
- No utilice la batería en paralelo o en serie.
- No descargue la batería a temperaturas inferiores a 14°F (-10°C) o por encima de 104°F (40°C).

Al cargar la batería:

- Utilice solo cargadores de baterías y/o mantenedores de baterías diseñados para baterías de iones de litio.
- No cargue la batería con un voltaje superior a 15.0V y corriente superior a 1.6A.
- No cargue la batería por debajo de 32°F (0°C) o por encima de 113°F (45°C).
- Siempre retire la batería de la base de la batería antes de cargarla por separado.
- Nunca deje la batería desatendida mientras se carga. Si la batería fuma, se hincha o emite un olor durante la carga, termine la carga inmediatamente.
- Si la batería se calienta al tacto, deje de cargarse. Deje que la batería se enfríe antes de reanudarla.
- Después de la carga, deje la batería sentada durante 0.5 a 1 hora antes de comprobar la tensión. Si la tensión es inferior a 12.8 V, es necesaria una carga adicional.

Al almacenar el generador/batería:

- Compruebe siempre que los conectores de la batería entre el inversor y la batería estén desconectados y colocados lejos de los terminales de la batería.
- Inspeccione siempre la caja de la batería en busca de signos evidentes de daño físico o deformación.
- No guarde la batería cerca de fuentes de calor excesivo o fuego.
- Guarde la batería en un área seca y bien ventilada entre -4°F (-20°C) y 104°F (40°C).
- No almacene la batería cuando esté descargada al 20% o menos de estado de carga (SOC).
- La batería debe cargarse durante 10 a 30 minutos cada 180 días cuando está en almacenamiento, para mantener la batería en buen estado.

En caso de daños en la batería:

- Si está dañada, la batería puede emitir humos peligrosos. Si hay humos, mueva la batería a un área bien ventilada.
- No intente reparar la batería.

Eliminación segura de la batería de iones de litio:

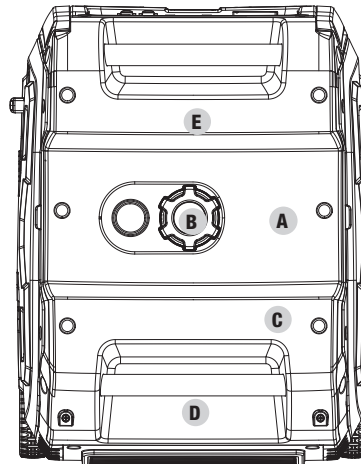
- Las baterías de iones de litio contienen elementos que plantean riesgos para la salud de las personas si se les permite lixiviar en el suministro de agua subterránea. En muchos estados y condados, puede ser ilegal deshacerse de estas baterías en los residuos domésticos estándar.

- En los Estados Unidos y Canadá, puede encontrar una red grande de más de 30.000 ubicaciones de caída de batería en www.call2recycle.org.
- Para desechar la batería de forma segura, aplique cinta sobre cualquier conector expuesto para evitar el cortocircuito accidental de los terminales positivos y negativos de la batería durante el transporte.
- Coloque la batería en una bolsa de plástico transparente y resistente, selle la bolsa y deposite la batería en el contenedor de reciclaje en su lugar de reciclaje de residuos peligrosos municipal (HHW) local.
- Nunca deseche la batería en un incendio o incinerador, ya que la batería puede incendiarse y explotar.

Etiquetas de Seguridad y Placa de Datos

Estas etiquetas le advierten sobre riesgos potenciales que pueden causar lesiones serias. Lea con cuidado.

Si la etiqueta se despega o se hace difícil para leer, contacte al Equipo de Apoyo Técnico para el posible reemplazo.





Arriba

	ETIQUETA	DESCRIPCIÓN																						
A	<p>⚠ DANGER ⚠ PELIGRO Using a generator indoors CAN KILL YOU IN MINUTES. Generator exhaust contains carbon monoxide. This is a poison you cannot see or smell.</p> <p>NEVER use inside a home or garage. EVER if doors and windows are open. ONLY use OUTSIDE and far away from windows, doors, and vents.</p> <p>El uso de un generador en interiores PUEDA MATARLO EN MINUTOS. El escape del generador contiene monóxido de carbono. Este es un veneno que no se puede ver ni oler. NUNCA lo use dentro del hogar ni el garaje, INCLUSO si las puertas y ventanas están abiertas. ÚSELO SIEMPRE lejos de ventanas, puertas, y orificios de ventilación.</p>	Símbolos de Seguridad/ Peligro de Monóxido de Carbono																						
B	<p>UNLEADED FUEL ONLY. Minimum octane rating of 87. Maximum 10% ethanol. GASOLINA REGULAR SOLAMENTE. 87 octanos como mínimo. Máximo de etanol de 10%.</p> <p>ESSENCE SANS PLOMB SEULEMENT. Indice d'octane minimal de 87. Maximum 10 % d'éthanol.</p> <p>2241-L-OP-A</p>	Combustible																						
C	<table border="1"> <tr> <td colspan="2"> CHAMPION POWER EQUIPMENT, INC. 6370 S PIONEER WAY, UNIT 101 LAS VEGAS, NV 89113 USA / E-U - 1-877-338-8999 WWW.CHAMPIONPOWEREQUIPMENT.COM MADE IN VIETNAM / FABRIQUÉ EN VIETNAM </td> <td> FREQUENCY (Hz) FRECUENCIA (Hz) 60 </td> <td> MAX AMBIENT TEMP. TEMP. AMBIENTE MAX. 104°F 40°C </td> <td rowspan="2"> REGISTER TO ACTIVATE YOUR WARRANTY ENREGISTREZ-VOUS POUR ACTIVER VOTRE GARANTIE </td> </tr> <tr> <td> MODEL MODELE 201470 </td> <td> RPM TR / MIN 3600 </td> <td> INSULATION CLASS CLASSE D'ISOLATION F </td> <td rowspan="2"> 8 17 198 0 28 14 9 </td> </tr> <tr> <td> PHASE PHASE 1 </td> <td> POWER FACTOR FACTEUR DE PUISSANCE 1.0 </td> <td> GASOLINE WATTS WATTS D'ESSENCE 4000 </td> <td></td> </tr> <tr> <td> AC VOLTS VOLTS C.A. 120 </td> <td> AC AMPS AMPERES C.A. 33.3 </td> <td colspan="2"></td> </tr> <tr> <td colspan="2"> SERIAL NO. N° DE SERIE XXXXXXXXXXXXXX </td> <td colspan="3"></td> </tr> </table>	CHAMPION POWER EQUIPMENT, INC. 6370 S PIONEER WAY, UNIT 101 LAS VEGAS, NV 89113 USA / E-U - 1-877-338-8999 WWW.CHAMPIONPOWEREQUIPMENT.COM MADE IN VIETNAM / FABRIQUÉ EN VIETNAM		FREQUENCY (Hz) FRECUENCIA (Hz) 60	MAX AMBIENT TEMP. TEMP. AMBIENTE MAX. 104°F 40°C	REGISTER TO ACTIVATE YOUR WARRANTY ENREGISTREZ-VOUS POUR ACTIVER VOTRE GARANTIE	MODEL MODELE 201470	RPM TR / MIN 3600	INSULATION CLASS CLASSE D'ISOLATION F	8 17 198 0 28 14 9	PHASE PHASE 1	POWER FACTOR FACTEUR DE PUISSANCE 1.0	GASOLINE WATTS WATTS D'ESSENCE 4000		AC VOLTS VOLTS C.A. 120	AC AMPS AMPERES C.A. 33.3			SERIAL NO. N° DE SERIE XXXXXXXXXXXXXX					Placa de datos
CHAMPION POWER EQUIPMENT, INC. 6370 S PIONEER WAY, UNIT 101 LAS VEGAS, NV 89113 USA / E-U - 1-877-338-8999 WWW.CHAMPIONPOWEREQUIPMENT.COM MADE IN VIETNAM / FABRIQUÉ EN VIETNAM		FREQUENCY (Hz) FRECUENCIA (Hz) 60	MAX AMBIENT TEMP. TEMP. AMBIENTE MAX. 104°F 40°C	REGISTER TO ACTIVATE YOUR WARRANTY ENREGISTREZ-VOUS POUR ACTIVER VOTRE GARANTIE																				
MODEL MODELE 201470	RPM TR / MIN 3600	INSULATION CLASS CLASSE D'ISOLATION F	8 17 198 0 28 14 9																					
PHASE PHASE 1	POWER FACTOR FACTEUR DE PUISSANCE 1.0	GASOLINE WATTS WATTS D'ESSENCE 4000																						
AC VOLTS VOLTS C.A. 120	AC AMPS AMPERES C.A. 33.3																							
SERIAL NO. N° DE SERIE XXXXXXXXXXXXXX																								
D	<table border="1"> <tr> <td> <p>DO NOT TOUCH! Exhaust gases, muffler and engine components are extremely HOT and cause burns.</p> </td> <td> <p>⚠ WARNING Operation of this equipment may create sparks that can start fires around dry vegetation. A spark arrester may be required. The operator should contact local fire agencies for laws and regulations relating to fire prevention requirements. If installed, clean every 100 hours or every season.</p> </td> <td> <p>⚠ ADVERTENCIA ¡NO TOCAR! Los gases de escape, el silenciador y los componentes del motor están extremadamente CALIENTES y causan quemaduras.</p> <p>La operación de este equipo puede producir chispas que pueden provocar incendios alrededor de la vegetación seca. Un supresor de chispas puede que sea necesario. El operador debe comunicarse con las agencias locales de bomberos para las leyes y reglamentos relativos a los requisitos de prevención de incendios. Si está instalado, limpie cada 100 horas o cada temporada.</p> </td> </tr> </table>	<p>DO NOT TOUCH! Exhaust gases, muffler and engine components are extremely HOT and cause burns.</p>	<p>⚠ WARNING Operation of this equipment may create sparks that can start fires around dry vegetation. A spark arrester may be required. The operator should contact local fire agencies for laws and regulations relating to fire prevention requirements. If installed, clean every 100 hours or every season.</p>	<p>⚠ ADVERTENCIA ¡NO TOCAR! Los gases de escape, el silenciador y los componentes del motor están extremadamente CALIENTES y causan quemaduras.</p> <p>La operación de este equipo puede producir chispas que pueden provocar incendios alrededor de la vegetación seca. Un supresor de chispas puede que sea necesario. El operador debe comunicarse con las agencias locales de bomberos para las leyes y reglamentos relativos a los requisitos de prevención de incendios. Si está instalado, limpie cada 100 horas o cada temporada.</p>	Superficie Caliente																			
<p>DO NOT TOUCH! Exhaust gases, muffler and engine components are extremely HOT and cause burns.</p>	<p>⚠ WARNING Operation of this equipment may create sparks that can start fires around dry vegetation. A spark arrester may be required. The operator should contact local fire agencies for laws and regulations relating to fire prevention requirements. If installed, clean every 100 hours or every season.</p>	<p>⚠ ADVERTENCIA ¡NO TOCAR! Los gases de escape, el silenciador y los componentes del motor están extremadamente CALIENTES y causan quemaduras.</p> <p>La operación de este equipo puede producir chispas que pueden provocar incendios alrededor de la vegetación seca. Un supresor de chispas puede que sea necesario. El operador debe comunicarse con las agencias locales de bomberos para las leyes y reglamentos relativos a los requisitos de prevención de incendios. Si está instalado, limpie cada 100 horas o cada temporada.</p>																						
E	<table border="1"> <tr> <td> <p>AUTOMATIC SHUTOFF – YOU MUST: APAGADO AUTOMÁTICO – USTED DEBE:</p> <p>Move generator to an open, outdoor area. Point exhaust away. Don't run generators in enclosed areas (e.g. not in house or garage).</p> <p>Mover el generador a un área abierta a la intemperie. Apunte el escape alejado. No corra los generadores en áreas cerradas (ej. no en una casa o garaje).</p> </td> <td> <p>Move to fresh air and get medical help if sick, dizzy or weak.</p> <p>Mueva al aire fresco y obtenga asistencia médica si está enfermo, mareado, o débil.</p> </td> <td> <p>POINT AWAY DIRIJA ALEJADO</p> <p>EXHAUST EL ESCAPE</p> </td> </tr> </table>	<p>AUTOMATIC SHUTOFF – YOU MUST: APAGADO AUTOMÁTICO – USTED DEBE:</p> <p>Move generator to an open, outdoor area. Point exhaust away. Don't run generators in enclosed areas (e.g. not in house or garage).</p> <p>Mover el generador a un área abierta a la intemperie. Apunte el escape alejado. No corra los generadores en áreas cerradas (ej. no en una casa o garaje).</p>	<p>Move to fresh air and get medical help if sick, dizzy or weak.</p> <p>Mueva al aire fresco y obtenga asistencia médica si está enfermo, mareado, o débil.</p>	<p>POINT AWAY DIRIJA ALEJADO</p> <p>EXHAUST EL ESCAPE</p>	Acción de CO Shield® – apagado automático *Vea la sección CO Shield®																			
<p>AUTOMATIC SHUTOFF – YOU MUST: APAGADO AUTOMÁTICO – USTED DEBE:</p> <p>Move generator to an open, outdoor area. Point exhaust away. Don't run generators in enclosed areas (e.g. not in house or garage).</p> <p>Mover el generador a un área abierta a la intemperie. Apunte el escape alejado. No corra los generadores en áreas cerradas (ej. no en una casa o garaje).</p>	<p>Move to fresh air and get medical help if sick, dizzy or weak.</p> <p>Mueva al aire fresco y obtenga asistencia médica si está enfermo, mareado, o débil.</p>	<p>POINT AWAY DIRIJA ALEJADO</p> <p>EXHAUST EL ESCAPE</p>																						

Símbolos de Seguridad







Algunos de los siguientes símbolos pueden ser utilizados en este producto. Por favor estúdielos y aprenda sus significados. La interpretación apropiada de estos símbolos le permitirán que opere su producto de forma más segura.

SÍMBOLO	SIGNIFICADO
	Lea el manual del operador. Para reducir el riesgo de lesiones, el usuario debe leer y comprender el manual del operador antes de usar este producto.
	Espacio libre. Mantenga todos los objetos por lo menos 5 pies (1.5m) del generador. El calor del silenciador y el gas del escape pueden incendiar objetos combustibles.
	Tierra. Consulte con un electricista local para determinar los requisitos de puesta a tierra antes de la operación.
	Choque eléctrico. El fallar en usar en condiciones secas y para observar prácticas seguras puede resultar en choque eléctrico. Conexiones inapropiadas a un inmueble puede permitir que la corriente retroalimente a las líneas de servicio, creando un peligro de electrocución. Un interruptor de transferencia debe ser utilizado cuando se conecte a un inmueble.
	Fuego/Explosión. El combustible y sus vapores son extremadamente inflamables y explosivos. Incendios o explosiones pueden causar quemaduras severas o la muerte. Mantenga el generador por lo menos 5 pies (1.5m) de todo objeto para prevenir la combustión.
	Superficie Caliente. Para reducir el riesgo de lesión o daños, evite el contacto con cualquier superficie caliente.
	Alerta de llama expuesta. El combustible y sus vapores son extremadamente inflamables y explosivos. Mantenga el combustible alejado de fumar, chispas, luces piloto, calor, y otras fuentes de ignición.
	Alerta de condiciones húmedas. No exponga la lluvia o use en lugares mojados o de humedad.

SÍMBOLO	SIGNIFICADO
	Este producto usa baterías de ión de litio. Las leyes locales, estatales o federales prohíben la eliminación de baterías de iones de litio en la basura ordinaria. En los Estados Unidos y Canadá, se puede encontrar una gran red de más de 30,000 ubicaciones de entrega de baterías en www.call2recycle.org y / o consultar a su autoridad local de desechos para obtener información sobre las opciones de eliminación de reciclaje disponibles.
	Ceguera o quemaduras graves. La solución de electrolitos puede causar ceguera o quemaduras graves.
	Proteja los ojos. Los gases explosivos pueden causar ceguera o lesiones. Si está dañada, la batería puede emitir humos peligrosos. Si hay humos presentes, mueva la batería a un área bien ventilada.
	Protección ocular. Use siempre protección para los ojos con protectores laterales marcados para cumplir con ANSI Z87.1.
	PELIGRO DE INGESTIÓN: Este producto contiene una pila botón o de tipo moneda. Si se ingiere puede causar la MUERTE o lesiones graves. La ingestión de una pila de botón o de tipo moneda puede provocar quemaduras químicas internas en tan sólo 2 horas . MANTENGA las pilas nuevas y usadas FUERA DEL ALCANCE DE LOS NIÑOS . Busque atención médica inmediata si sospecha que se ha tragado o introducido una pila en cualquier parte del cuerpo.
	PELIGRO DE INGESTIÓN: Este producto contiene una pila botón o de tipo moneda. Si se ingiere puede causar la MUERTE o lesiones graves. La ingestión de una pila de botón o de tipo moneda puede provocar quemaduras químicas internas en tan sólo 2 horas . MANTENGA las pilas nuevas y usadas FUERA DEL ALCANCE DE LOS NIÑOS . Busque atención médica inmediata si sospecha que se ha tragado o introducido una pila en cualquier parte del cuerpo.

Símbolos de Operación

Algunos de los siguientes símbolos pueden ser utilizados en este producto. Por favor estúdielos y aprenda sus significados. La interpretación apropiada de estos símbolos le permitirán que opere su producto de forma más segura.

SÍMBOLO	SIGNIFICADO
	Encendido / Correr
	Detener / Apagado
	Válvula de gasolina apagada
	Ahogar
	Correr
	Corriente continua
	Neutro Flotante. El circuito neutro NO ESTÁ conectado de forma eléctrica al marco/tierra del generador.
	Reinicio del disyuntor: Oprimir
	Receptáculo listo para vehículo de recreación (RV)
	Terminal de puesta a tierra
	Conexión(es) en paralelo
	Botón de modo de economía
	Botón de restablecimiento de sobrecarga

SÍMBOLO	SIGNIFICADO
	Aceite bajo
	Emparejamiento Inalámbrico
	Tanque de gasolina: Lleno
	Tanque de gasolina: Vacío
	Salida de Potencia. Porcentaje de potencia disponible del generador que esta siendo utilizado.
	Advertencia de CO (monóxido de carbono) alto. Mueva el generador a un área abierta al intemperie. Muévase al aire fresco y obtenga asistencia medica si se siente enfermo, mareado o débil.
	Falla del sistema del CO Shield. Problema eléctrico, final de vida útil.
	Conector de la batería.

Símbolos de la Etiqueta de Inicio Rápido

Algunos de los siguientes símbolos pueden ser utilizados en este producto. Por favor estúdielos y aprenda sus significados. La interpretación apropiada de estos símbolos le permitirán que opere su producto de forma más segura.



Encendiendo en Motor- Encendido Manual

⚠ PELIGRO

Mueva el generador a la intemperie alejado de ventanas, puertas, y ventilaciones.

1. **Verifique el nivel de aceite.**
Aceite recomendado es 10W-30.
2. **Verifique el nivel de gasolina.**
Cuando agregue combustible, use un octanaje mínimo de 87 y un contenido de etanol de 10% o menos por volumen.
3. Gire el **dial de combustible** a la posición "CORRER."
4. Oprima el **botón de control de encendido** una vez para entrar en el modo de "ESPERA." Si el botón no se ilumina, la batería está agotada y la palanca de estrangulación manual debe utilizarse en los siguientes pasos. Consulte la sección "Batería del Generador" para obtener instrucciones sobre cómo recargar la batería.
5. **Ahogar el motor.**
 - 5a. Oprima el **botón del ahogador**, o
 - 5b. Remueva la tapa de mantenimiento y mueva la **palanca del ahogador** a la posición "AHOGAR".
6. Jale la **cuerda de arranque**.
7. **Corriendo el motor.**
 - 7a. Oprima el **botón del ahogador**, o
 - 7b. Remueva la tapa de mantenimiento y mueva la **palanca del ahogador** a la posición "CORRER"
8. Enchufe el aparato deseado.

Apagando el Motor

1. Apague y desenchufe todas las cargas eléctricas conectadas.
2. Gire el **dial de combustible** a la posición "APAGADO."

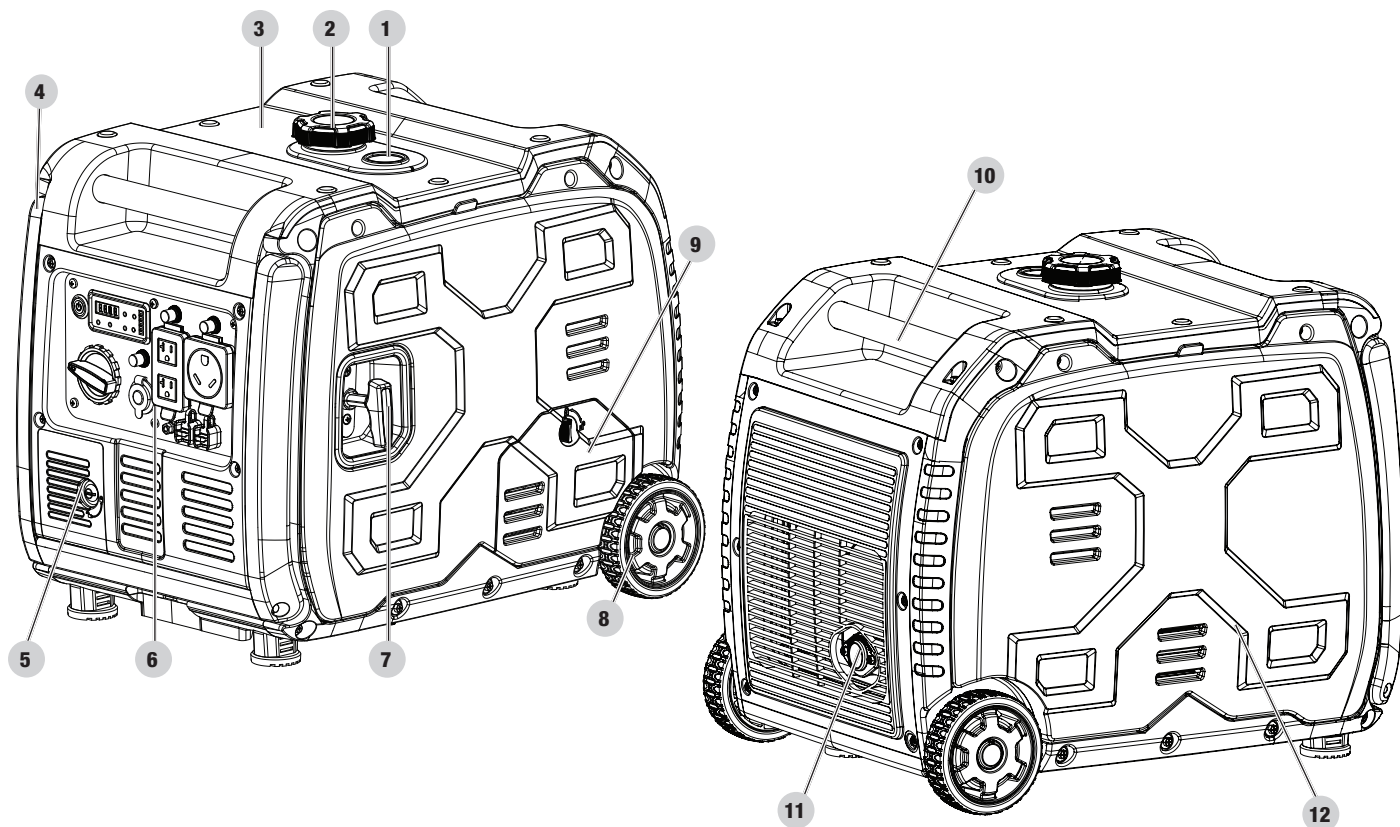
Encendido Inalámbrico y Eléctrico

Vea la sección "Operación".

CONTROLES Y CARACTERÍSTICAS

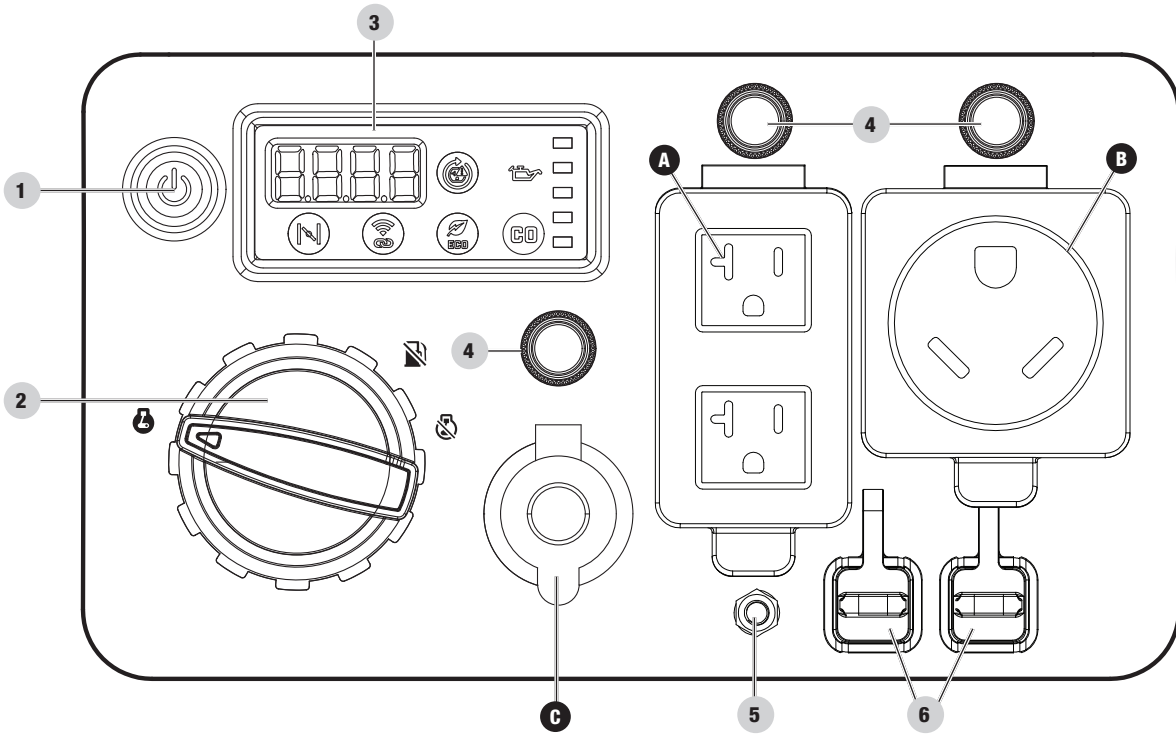
Lea el manual del operador antes de operar el generador. Familiarícese con la ubicación y función de los controles y características. Conserve este manual como referencia para el futuro.

Generador



1. **Indicador de combustible**
2. **Tapa de combustible** – Remueva para agregar combustible.
3. **Tanque de gasolina** – 2.25 gal. (8.50 L)
4. **Mango abatible** – Utilizado para mover la unidad al levantar y andar en las ruedas. No lo utilice para levantar o cargar la unidad.
5. **Cubierta de acceso a la batería**
6. **Tablero de control** – Vea la sección *Tablero de control*.
7. **Arrancador retráctil** – Utilizado para encender el motor manualmente.
8. **Ruedas nunca planas** – 5 in. (12.7 cm)
9. **Tapa de acceso de llenado para aceite**
10. **Mangos de transporte** – Utilizado para levantar o transportar el generador.
11. **Silenciador**
12. **Tapa de mantenimiento**

Tablero de Control

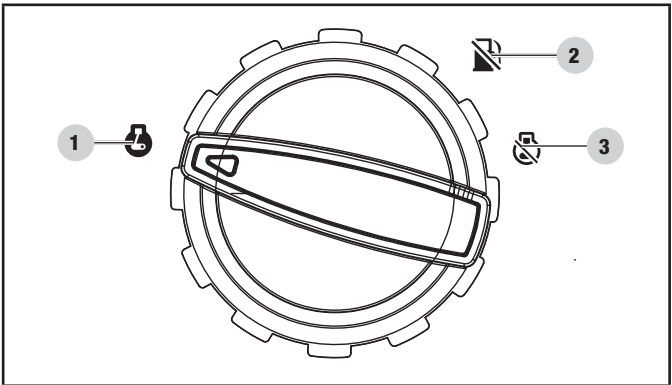


1. **Botón de Encender-Apagar**
2. **Dial de combustible** – Utilizado para ENCENDER el suministro de combustible y APAGAR el generador.
3. **Intelligauge con medidor de potencia**– Consulte la sección *Intelligauge con medidor de potencia*.
4. **Disyuntores (reinicio a presión)** – Protege el generador contra sobrecargas eléctricas. Presione para reiniciar el disyuntor.
5. **Terminal de puesta a tierra** – Consulte un electricista para las regulaciones de puesta a tierra.
6. **Enchufes paralelos** – Utilizado para la operación en paralelo de dos inversores para un incremento de salida de potencia (el juego de operación en paralelo se vende por separado).

⚠ ADVERTENCIA

Quando cargue un dispositivo, no lo coloque en el lado de escape del generador. El calor extremo causado por el escape puede dañar el dispositivo y provocar un posible riesgo de incendio. La exposición prolongada al escape del motor puede causar lesiones graves o la muerte.

Dial de combustible



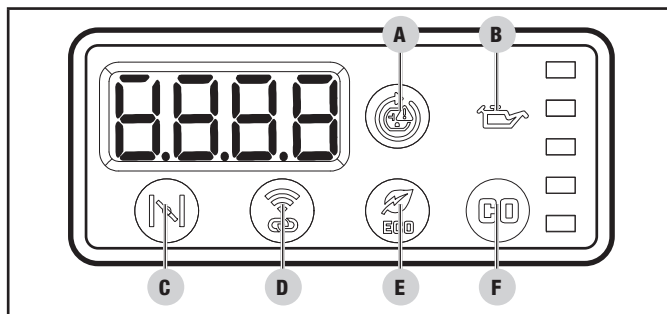
1. **Encendido/correr**
2. **Gasolina apagada**
3. **Detener/Apagado**

RECEPTÁCULOS	
A	 <p>(2×) 120V AC, 20A (NEMA 5-20R) Puede ser utilizado para suministrar energía eléctrica para la operación de cargas eléctricas monofásicas de 120 voltios c.a., 20 Amp, 60 Hz.</p>
B	 <p>120V AC, 30A RV (NEMA TT-30R) Puede ser utilizado para suministrar energía eléctrica para la operación de cargas eléctricas monofásicas de 120 voltios c.a., 30 Amp, 60 Hz.</p>
C	 <p>12V DC, 8A (Automotriz regulado) Puede ser utilizado para suministrar energía eléctrica para la operación de cargas eléctricas monofásicas de 12 voltios c.c., 8 Amp.</p>

Intelligauge con Medidor de Potencia y CO Shield®

Medidor digital de cinco modos para demostrar voltaje, frecuencia, tiempo corrido de la sesión, tiempo corrido total y potencia de salida.

- A. **Botón de restablecimiento de sobrecarga CA** – Utilizado para dar energía de nuevo a los receptáculos después de falla de sobrecarga.
- B. **Luz indicadora de advertencia de aceite bajo** – Cuando se ENCIENDE, el motor se apagará y no correrá. Verifique el nivel de aceite.
- C. **Ahogador** – Utilizado para encender un motor frío.
- D. **Reinicio inalámbrico** – Utilizado para reiniciar o emparejar el(los) control(es) remoto.



- E. **Interruptor de modo de economía** – Activa/desactiva el control automático de ralenti.
- F. **LED del CO Shield®** – La tecnología del CO Shield® monitorea la acumulación del venenoso gas de monóxido de carbono (CO) producido por el escape del motor mientras el generador esta en marcha. Si el CO Shield® detecta niveles elevados de gas CO, apagará automáticamente el motor.

*Vea la sección CO Shield para más información

MODO		DESCRIPCIÓN	
1	Voltaje (V)	Salida de voltaje del generador	
		Ejemplo: 120 voltios	
2	Frecuencia (H)	Salida de frecuencia en hercios	
		Ejemplo: 60.0 hercios	
3	Tiempo corrido (R)	Tiempo corrido del generador en su sesión actual	
		Ejemplo: 6 horas	
4	Tiempo corrido total	Total de tiempo corrido del generador desde su primera operación	
		Ejemplo: 16 horas	
5	Salida	Continuamente muestra la potencia de salida del generador	
		Ejemplo: 100% potencia Si el generador está sobrecargado, la barra superior del medidor de potencia y el botón de restablecimiento de CA parpadearán en rojo.	

Llavero Remoto Inalámbrico

Este generador está equipado con un sistema de llavero remoto inalámbrico para el arranque y la detención. El sistema consta de (4) componentes principales:

1. Módulo control receptor (RCM por sus siglas en inglés)
2. Llavero remoto
3. Botón ENCENDER/APAGAR
4. Ahogador automático


Las funciones del llavero remoto están habilitadas cuando oprime el botón ENCENDER/APAGAR una vez y la luz destallará color ámbar.

Las funciones del llavero remoto se inhabilitan si es que no se cumple la condición antedicha.

Para arrancar el generador de forma inalámbrica, pulse una vez el botón "ARRANCAR"  en el llavero remoto. El motor intentará arrancar (6) veces. El RCM controla el ahogador automático durante cada intento de arranque. Si el generador no arranca, solicite asistencia al equipo de atención al cliente de Champion llamando al 1-877-338-0999.

Para apagar el generador de forma inalámbrica, pulse una vez el botón "DETENER" en el llavero remoto.

Cuando el generador está apagado y oprime el botón ENCENDER/APAGAR una vez, el RCM está en modo de espera y esperando una señal remota. Si usted deja el generador en modo de espera por más de veinticuatro (24) horas, la función de remoto se desactivará para preservar la vida de la batería.

Para deshabilitar el modo de espera antes de 24 horas, oprima y mantenga oprimido el botón ENCENDER/APAGAR en el generador u oprima el mantenga oprimido en botón "DETENER"  en el llavero remoto por cinco (5) segundos hasta que la luz verde en el botón de control de arranque se apaga.

Administración de la carga en el tablero de control

Cuando el generador arranca inicialmente de forma inalámbrica, no se suministra voltaje al tablero de control durante unos 15 segundos. Esto permite que el motor alcance plena velocidad antes de que se apliquen las cargas eléctricas al generador.

Cuando el generador se detiene de forma inalámbrica, el voltaje del tablero de control se apaga inmediatamente. El motor se detiene aproximadamente 5 segundos después de pulsar el botón "DETENER" en el llavero remoto. Apagar el voltaje del tablero de control antes de la detención del motor permite proteger los artefactos conectados contra daños por voltaje distinto a 60 Hz mientras el generador llega a detenerse.

Declaración de la FCC

1. Este dispositivo cumple con la Sección 15 de las normas de la FCC. Su funcionamiento está sujeto a las dos condiciones siguientes:
 - 1a. Este dispositivo no debe generar interferencia perjudicial.
 - 1b. Este dispositivo debe aceptar toda interferencia recibida, incluso aquella que pueda causar un funcionamiento no deseado.
2. Los cambios o modificaciones no expresamente aprobados por el responsable del cumplimiento pueden anular la autoridad del usuario para operar el equipo.

AVISO

Tras someter a pruebas este equipo, se ha determinado que cumple con los límites para un dispositivo digital Clase B, conforme a la Sección 15 de las normas de la FCC. Estos límites han sido diseñados para proporcionar una protección razonable contra la interferencia perjudicial en una instalación residencial.

Este equipo genera, utiliza y puede irradiar energía de alta frecuencia y si no se instala y utiliza de acuerdo con las instrucciones, podría ocasionar una interferencia perjudicial para las comunicaciones de radio. Sin embargo, no existen garantías de que no se producirá interferencia en una instalación en particular. Si este equipo efectivamente causa interferencia perjudicial para la recepción de radio o de televisión, lo cual puede determinarse al apagar y encender el equipo, se recomienda al usuario que intente corregir dicha interferencia tomando una o más de las siguientes medidas:

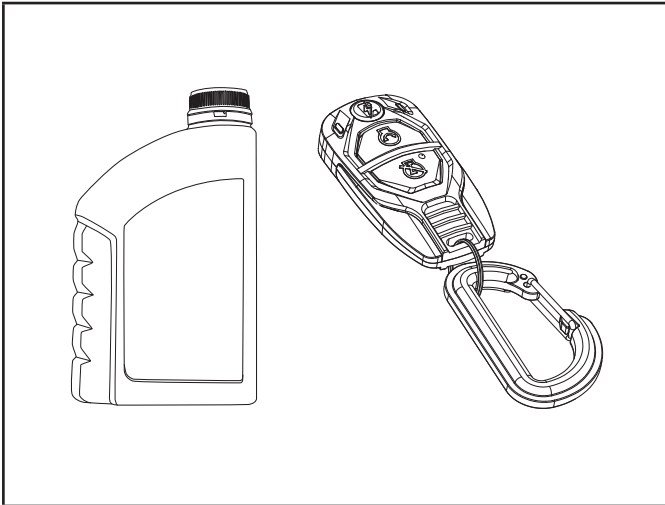
- Vuelva a orientar o ubicar la antena de recepción.
- Aumente la distancia entre el equipo y el receptor.
- Conecte el equipo a un tomacorriente que se encuentre en un circuito diferente al del receptor.

Consulte con un distribuidor o técnico de radio/televisión calificado para recibir ayuda.

Partes Incluidas

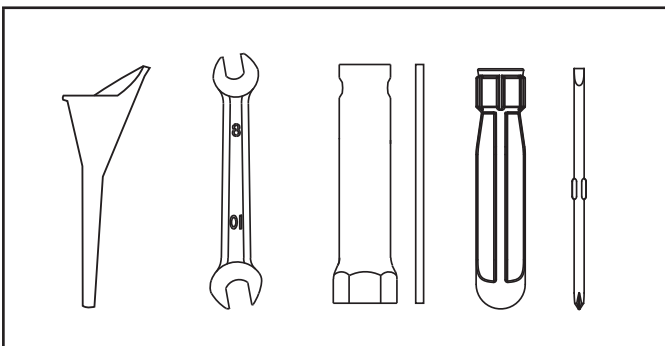
Accesorios

- Aceite del motor 16.9 fl. oz. (500 ml)
- Llavero control remoto 1



Herramientas incluidas

- Embudo del aceite 1
- Llave de 8/10 mm 1
- Llave para bujías 1
- Destornillador reversible phillips/plano 1



MONTAJE

Su generador requiere un poco de montaje. Antes de operarlo se le debe dar servicio agregándole combustible y aceite.

Si tiene dudas acerca del montaje del generador, llame a nuestro Equipo de Apoyo Técnico al 1-877-338-0999. Tenga a mano su número de serie y modelo.

Desempacando

1. Coloque la caja de embalaje en una superficie sólida y plana.
2. Retire todo lo que viene en la caja excepto el generador.
3. Corte cuidadosamente cada esquina de la caja de arriba a abajo. Doble cada lado a ras del suelo a fin de formar una superficie para trabajar con el generador

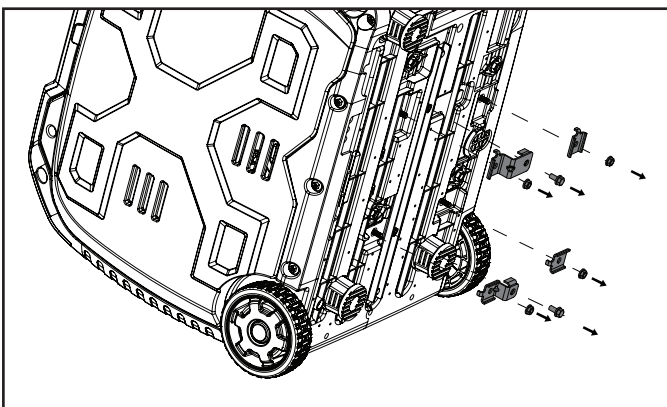
Remueva el Herraje de Soporte de Envío

Para proteger el generador durante el envío, herraje de soporte ha sido instalado entre el motor y el armazón. Este herraje debe REMOVERSE ANTES de agregar aceite o combustible al generador.

AVISO

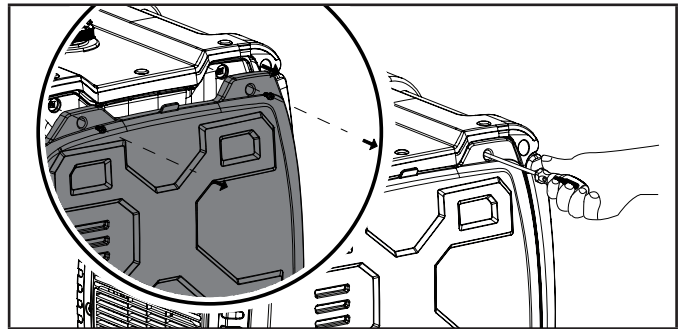
NO intente correr el generador sin haber primero removido el herraje de soporte de envío. Daños al generador como resultado de no remover el herraje anularán la garantía.

1. **ANTES** de llenar el motor con aceite o gasolina, incline el generador hacia el lado del silenciador. Coloque la punta sobre la caja de cartón aplanada en la que entró el generador u otra superficie protectora para no rayar el armazón.
2. Retire los dos pernos, cuatro tuercas y placas de montaje de la parte inferior del generador utilizando la llave 8/10 mm (incluida). Los pernos, tuercas y los espaciadores se pueden descartarse.
3. Incline el generador de forma recta.

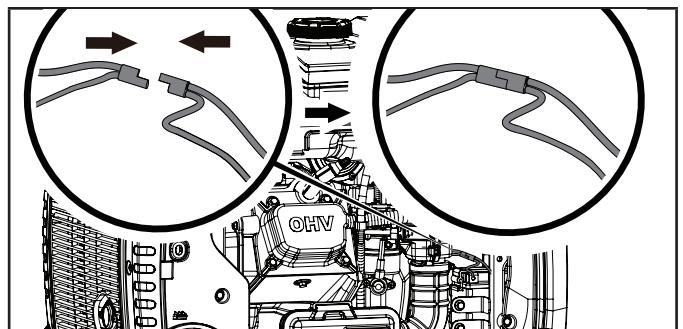


Conecte la Batería

1. Retire la cubierta de mantenimiento lateral sin el arrancador retráctil quitando los dos tornillos con un destornillador de cabeza phillips (incluido).



2. Empuje las dos mitades del conector de la batería firmemente.



Agregue Aceite del Motor

ADVERTENCIA

NO trate de encender o arrancar el motor sin antes haberlo llenado correctamente con el tipo y cantidad de aceite recomendado. Si el generador resulta dañado por no acatar estas instrucciones se anulará la garantía.

AVISO

El rotor del generador tiene un cojinete de bolas sellado y pre-lubricado que no requiere lubricación adicional durante su vida útil.

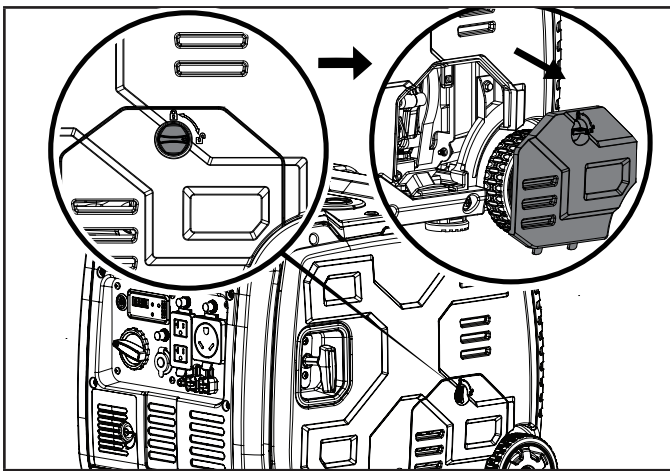
AVISO

El tipo de aceite recomendado para el uso típico es aceite **10W-30 de automóvil**. Sin embargo, el usar los aceites convencionales mostrados en la gráfica "Recomendación de tipo de aceite para motor" puede ser utilizado para el uso típico incluyendo el periodo de marcha del motor de las primeras 5 horas de asentamiento.

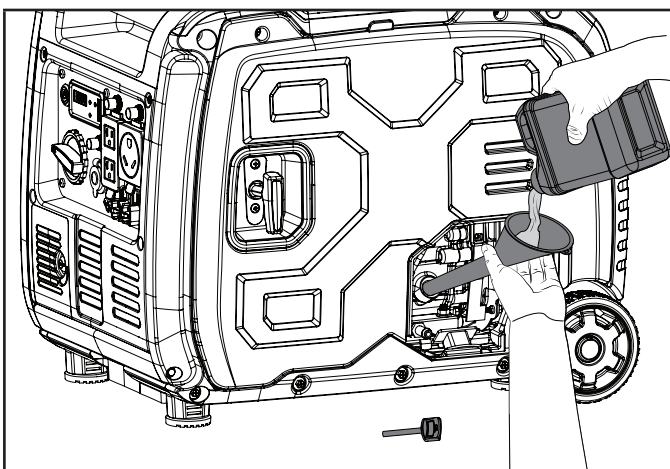
Si corre el generador en temperaturas extremas, refiera a la gráfica "Recomendación de tipo de aceite para motor".

Recomendación de Tipo de Aceite para Motor								
		10W-30						
		5W-30			10W-40			
		5W-30 Full Sintético Completo						
°F	-20	0	20	40	60	80	100	120
°C	-28.9	-17.8	-6.7	4.4	15.6	26.7	37.8	48.9
	Temperatura de ambiente							

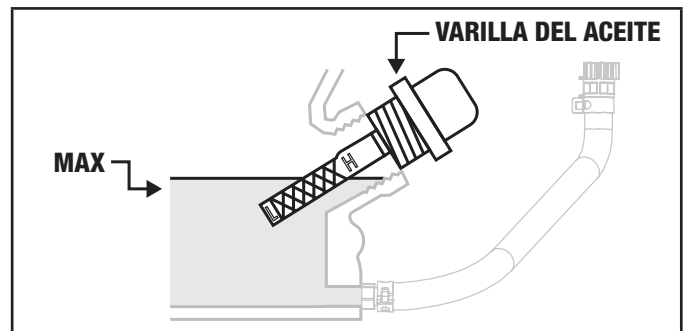
1. Coloque el generador en una superficie plana y nivelada.
2. Gire el cierre de la tapa de acceso del aceite a la posición de desbloqueo y remueva la tapa.



3. Retire la tapa de llenado de medición de aceite para agregar el aceite.
4. Utilizando un embudo, agregue hasta 16.9 fl. oz. (500 ml) de aceite (incluido) NO SOBRELLENE. Reemplace la tapa de llenado/varilla de medición de aceite y asegure la tapa de mantenimiento.



5. Revise el nivel del aceite antes de cada uso y agregue según sea necesario.



AVISO

Una vez que el aceite ha sido añadido, el nivel de aceite debe estar 1-2 hilos por debajo del orificio de llenado.

Cuando use la varilla para comprobar el nivel de aceite, NO atornille la varilla de medición durante la comprobación.

AVISO

Revise el nivel de aceite frecuentemente durante el período de asentamiento. En la sección *Mantenimiento* encontrará los intervalos de servicio recomendados.

PRECAUCIÓN

Este motor viene equipado con una válvula de corte y se detendrá cuando el nivel del aceite en el cigüeñal esté por debajo del valor umbral.

AVISO

Consideramos que las primeras 5 horas de tiempo de funcionamiento son el período de asentamiento de la unidad. Durante el período de asentamiento manténgase en o por debajo del 50% de la clasificación de vatios corrientes y varíe la carga de vez en cuando para permitir que los bobinados del estátor se calienten y enfrién. El ajustar la carga también causará algo de variación de velocidad del motor y ayudará en el asentamiento de los anillos de los pistones. Después del período de asentamiento de 5 horas, cambie el aceite.

AVISO

El aceite sintético se puede utilizar después de las 5 horas iniciales del período de asentamiento. Uso de aceite sintético no disminuye el intervalo de cambio de aceite recomendado. Aceite sintético 5W-30 ayudará a encender en temperaturas ambientales frías < 41° F (5° C).

Agregue Combustible

⚠ PELIGRO




Vapores de gasolina son altamente inflamables y explosivos.

NO encienda ni fume cigarrillos. El fuego o la explosión pueden causar quemaduras graves o la muerte.

Sólo llene o drene el combustible al aire libre en un área bien ventilada. NO bombee gasolina directamente en el generador. Utilice un contenedor aprobado para transferir el combustible al generador.

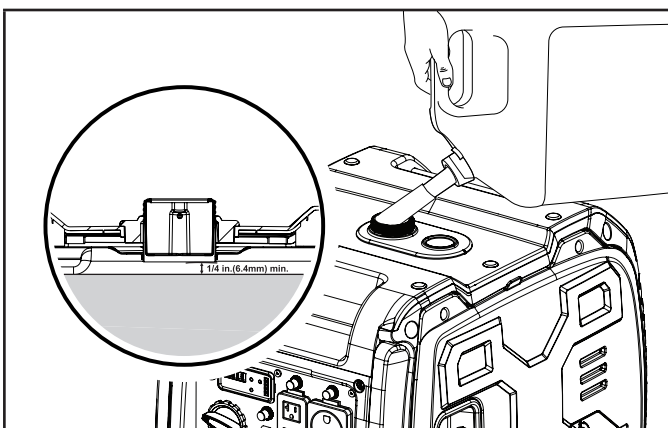
Nunca use un contenedor de gasolina, un tanque de gasolina o cualquier otro artículo de combustible que esté roto, cortado, roto o dañado.

NO llene en exceso el tanque de gasolina. Mantenga siempre el combustible alejado de chispas, llamas abiertas, luces piloto, calor y otras fuentes de ignición.

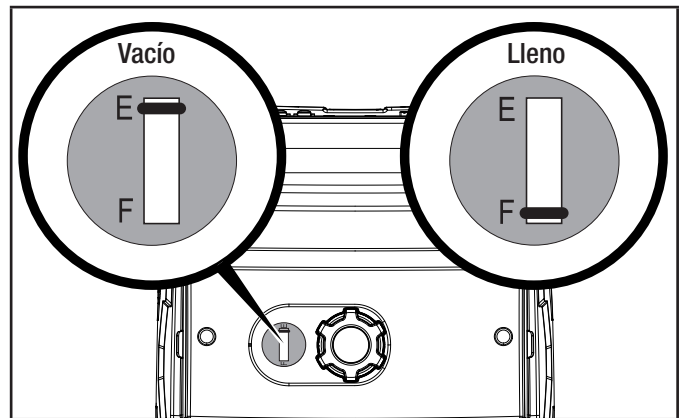
Use gasolina, limpia y fresca regular sin plomo con un octanaje mínimo de 87 y un contenido de etanol de 10 % o menos en volumen.   

NO mezcle aceite con gasolina.

1. Retire la tapa de gasolina.
2. Agregue gasolina al tanque lentamente. El tanque está lleno cuando la gasolina llega al círculo rojo en la rejilla. **NO SOBRE LLENE.** El combustible se puede expandir después del llenado. Se requiere que deje un mínimo de ¼ in. (6.4 mm) de espacio en el tanque para la expansión del combustible, aunque se recomienda más de ¼ in. (6.4 mm). La gasolina puede ser forzado a salir del depósito como resultado de la expansión si se llena de más y eso puede afectar al estado de funcionamiento estable del producto.



3. El nivel de combustible aproximado se muestra en el medidor de combustible en la parte superior del tanque de combustible.



4. Enrosque la tapa de gasolina y limpie con un paño todo el combustible derramado.

⚠ PRECAUCIÓN

Use gasolina sin plomo de 87 octanos como mínimo y contenido de etanol de 10% o menos por volumen.

NO encienda cigarrillos ni fume al llenar el tanque.

NO mezcle el aceite con la gasolina.

NO rebose el tanque. Llene el tanque hasta aproximadamente ¼ in. (6.4 mm) por debajo de la parte superior del mismo para permitir la expansión del combustible.

NO bombee gasolina directamente al generador en la estación de servicio. Use un recipiente de combustible aprobado para transferir la gasolina al generador.

NO llene el tanque en interiores.

NO llene el tanque cuando el motor esté funcionando o esté caliente.

⚠ ADVERTENCIA

Si la gasolina se vierte demasiado rápido a través del filtro de combustible, puede ocasionar que la gasolina salpique sobre el generador y hacia el operador mientras se está llenando.

AVISO

El motor del generador trabaja bien con gasolina con mezcla de etanol de 10% o menos. Cuando utilice mezclas de gasolina-etanol es conveniente tener en cuenta algunas cuestiones:

- Las mezclas de etanol-gasolina pueden absorber más agua que la gasolina sola.
- Estas mezclas pueden llegar a separarse al final, dejando agua o un barro acuoso en el tanque, en la válvula de combustible y en el carburador. Este combustible modificado puede llegar al carburador y causar daños al motor y/o riesgos potenciales.
- Si se utiliza estabilizador de combustible, confirme que esté formulado para trabajar con combustibles con mezcla de etanol.
- Todo daño o riesgo causado por combustible inadecuado, gasolina almacenada incorrectamente y/o estabilizadores formulados indebidamente no quedan cubiertos por la garantía del fabricante.

Se aconseja siempre cerrar el suministro de combustible y hacer funcionar el motor hasta que se agote el combustible en cada uso. Vea las instrucciones de Almacenamiento para un periodo extendido sin uso.

Puesta a Tierra

Para evitar descargas eléctricas, el generador debe estar correctamente conectado a una puesta a tierra apropiada.

ADVERTENCIA

Si no se conecta a tierra correctamente, el generador puede causar descargas eléctricas.

Una terminal de puesta a tierra conectada al generador ha sido provista (vea Controles y Características para la locación de la terminal). Para poner el generador a tierra en forma remota, conecte un alambre de cobre de grueso calibre (mínimo 12 AWG) entre la terminal de puesta a tierra del generador y una varilla de cobre enterrada. Le recomendamos fuertemente que consulte a un electricista calificado a fin de garantizar el cumplimiento de los códigos eléctricos locales.

Neutro Flotante*

- El circuito neutro **NO ESTÁ** conectado de forma eléctrica al marco/tierra del generador.
- El generador (bobinado estátor) está aislado del marco y del pasador de tierra del receptáculo de (CA).
- Los aparatos electrónicos que requieren una conexión a tierra, no podrán funcionar si el pasador de tierra del receptáculo no funciona.

Neutro Unido al Marco*

- El circuito neutro **ESTÁ** conectado de forma eléctrica al marco/tierra del generador.
- El sistema de puesta a tierra del generador está conectado en el travesaño del marco debajo del alternador. La puesta a tierra del sistema está conectado al cable de CA neutral.

*Vea la sección Especificaciones para el tipo de puesta a tierra especificado.

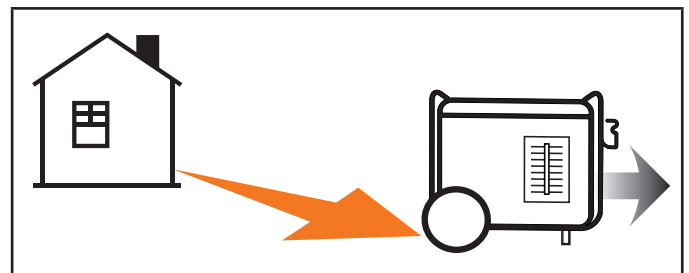
OPERACIÓN**CO Shield® - Sistema de Detección y Apagado Automático de Monóxido de Carbono (CO)**

La tecnología CO Shield® monitorea la acumulación de monóxido de carbono (CO), un gas venenoso producido por el escape del motor cuando el generador está funcionando. Si CO Shield® detecta niveles elevados inseguros de gas CO, apaga automáticamente el motor.

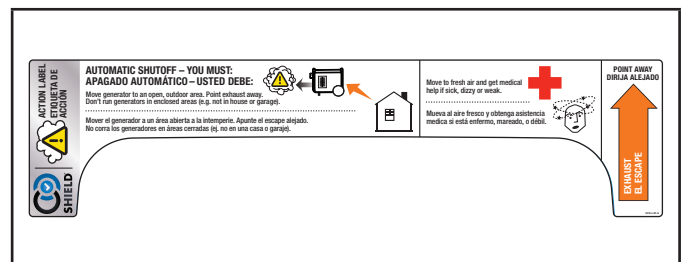
CO SHIELD® NO ES UN SUSTITUTO DE UNA ALARMA DE MONÓXIDO DE CARBONO EN INTERIORES O DE UN FUNCIONAMIENTO INTERIOR.

NO permita que los gases de escape del motor entren en un área confinada a través de ventanas, puertas, rejillas de ventilación u otras aberturas.

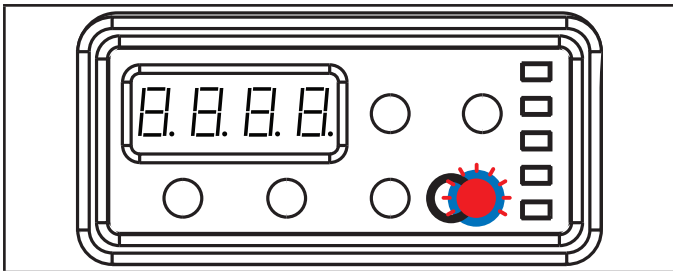
Los generadores SIEMPRE deben usarse al aire libre, lejos de edificios ocupados con el escape del motor apuntando lejos de las personas y los edificios.



Si se usa indebidamente y se opera en un lugar no aprobado e inseguro que resulta en la acumulación de gas CO venenoso dentro de un espacio cerrado o parcialmente cerrado, por ejemplo, una casa, garaje o garaje con la puerta parcialmente abierta, CO Shield® apagará automáticamente el generador y luego iluminará una luz LED roja parpadeante. **Lea la etiqueta de acción para conocer los siguientes pasos.**



En el caso de que se apague un motor, cuando se acerque al generador para investigar, una luz LED **roja** parpadeante en el área de CO Shield® proporciona una notificación de que el generador se apagó debido a un peligro de CO acumulado. La luz LED roja parpadeará durante al menos cinco (5) minutos después de un evento de apagado del motor.



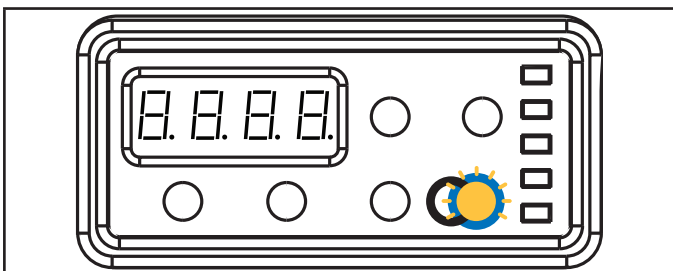
Mueva el generador lejos a un área abierta al aire libre y apunte el escape lejos de las personas y los edificios. Una vez reubicado en un área segura, el generador se puede reiniciar y se pueden realizar las conexiones eléctricas adecuadas. Introduzca aire fresco y ventile el lugar donde se apagó el generador.

Al reiniciar, el LED rojo y amarillo parpadearán diez (10) veces simultáneamente para indicar que el LED está funcionando.

AVISO

Esta luz LED parpadeante no indica que CO Shield® esté funcionando, ya que CO Shield® está funcionando en todo momento cuando el generador está funcionando. Además, la luz LED no parpadeará (10) veces si el generador se reinició dentro de 1 minuto después de que se apagó manualmente. Esto no ocurre si el generador se apaga por un evento de CO alto.

Si el sistema del CO Shield® experimenta una falla y no provee protección, el generador se apagará automáticamente y la luz LED **amarilla** destallará por lo menos cinco (5) minutos para notificarlo sobre la falla.



Llame a nuestro Equipo de Apoyo Técnico al 1-877-338-0999. El generador puede ser reiniciado, pero continuará apagándose.

AVISO

CO Shield® detectará la acumulación de monóxido de carbono (CO) de otras fuentes de combustión de combustible, como equipos alimentados por motores o calentadores de propano utilizados en el área de operación. Si se utiliza otro generador y la corriente de escape apunta a un generador equipado con CO Shield®, el CO Shield® puede iniciar un cierre debido al aumento de los niveles de monóxido de carbono (CO). Esto no es una falla. Se ha detectado monóxido de carbono (CO) venenoso. Usted debe tomar medidas para mover y dirigir la corriente de escape del generador para dispersar mejor el monóxido de carbono (CO) lejos de las personas o los edificios.

PELIGRO

Alterar el CO Shield® va a resultar en una condición peligrosa y anulará su garantía.

El remover el módulo de CO Shield® no permitirá que encienda el generador.

Ubicación del Generador

⚠ ADVERTENCIA

NUNCA opere el generador dentro de ningún inmueble, armario ni compartimiento, garajes, sótanos y barracas, incluso en el compartimiento para generador de un vehículo recreativo.

NUNCA opere o encienda el generador en la parte trasera de un vehículo utilitario deportivo, remolque o furgoneta, en la plataforma de un camión (normal, plano o de otro tipo), bajo escaleras o cajas de escaleras, junto a paredes o edificios ni a ningún otro lugar que no permita el enfriamiento adecuado del generador y del silenciador.

NO opere o almacene el generador en condiciones climáticas húmedas tal como lluvia o nieve. Utilizar el generador en condiciones húmedas pueden resultar en lesiones graves o la muerte debido a una electrocución.

En algunos estados, los generadores pueden ser requeridos a inscribirse en la empresa de electricidad local cuando sean utilizados en obras de construcción y pueden ser sujetos a normas y regulaciones adicionales. Consulte a su autoridad local municipal.

Los generadores deben estar en todo momento sobre una superficie plana y horizontal. (Aun cuando no estén en funcionamiento).

Los generadores deben estar a por lo menos a 5 ft (1.5 m) de distancia de todo material inflamable.

Los generadores también deben tener por lo menos 3 ft (91.4 cm) de espacio libre alrededor en todas las direcciones para permitir ventilación, mantenimiento y servicio adecuado.

Siempre coloque el generador en un área bien ventilada. NUNCA coloque el generador cerca de orificios de ventilación o entradas donde las emanaciones del escape pudieran ingresar a zonas ocupadas o con poco espacio.

Siempre considere cuidadosamente las corrientes de viento y aire al ubicar el generador.

Siempre permita que los generadores se enfríen correctamente antes de transportarlos o para el propósito de almacenarlos.

El incumplimiento de las precauciones de seguridad puede resultar en lesiones personales, daños al generador y anular la garantía del fabricante.

⚠ ADVERTENCIA

Durante el funcionamiento, el silenciador y los gases del escape se recalientan. Si no se suministra refrigeración y respiración adecuada, o si el generador está bloqueado o contenido, las temperaturas pueden volverse extremadamente calientes y puede resultar en un incendio.

⚠ ADVERTENCIA

No exponga a la lluvia o utilice en locaciones húmedas.

Mantenga todos los objetos a un mínimo de 5 pies (1.5 m) de distancia del generador en todo tiempo. El calor de la superficie del silenciador y transmisión del escape pueden encender materiales combustibles.

⚠ ADVERTENCIA

Su debe operar en la lluvia o en locaciones húmedas, NO opere sin protección apropiada de los componentes eléctricos.

El uso de un toldo que sea ignífugo y que provee ventilación de aire apropiado para la transmisión del escape del motor puede ser utilizado.

Visite championpowerequipment.com o llame para encontrar su cobertura de Storm Shield.

Protección Contra Sobretensión

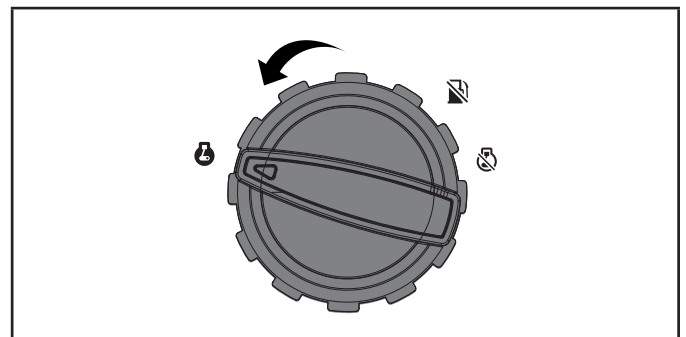
Los dispositivos electrónicos, incluyendo computadoras y muchos artefactos programables usan componentes diseñados para operar dentro de un margen de voltaje estrecho y pueden resultar afectados debido a las fluctuaciones de voltaje momentáneas. Si bien no hay forma de prevenir las fluctuaciones de voltaje, usted puede tomar medidas para proteger los equipos electrónicos sensibles.

- Instale supresores de sobretensión enchufables con registro UL1449, CSA, en sus equipos electrónicos sensibles. Los supresores de sobretensión vienen en estilos de toma única o de múltiples tomas. Están diseñados para brindar protección contra casi todas las fluctuaciones de voltaje de corta duración.

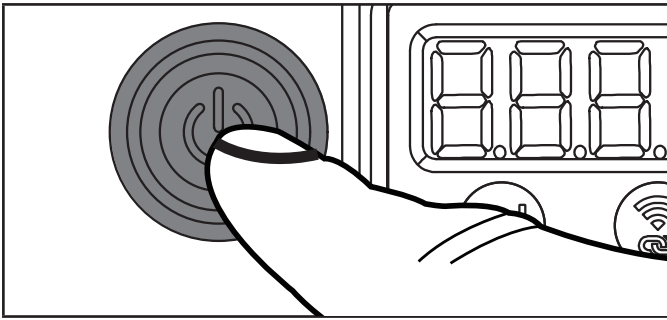
Botón de Establecimiento Inalámbrico

El botón de establecimiento inalámbrico es una característica que permite al usuario sincronizar el llavero control remoto con el generador. Se pueden sincronizar hasta dos llaveros control remoto con el generador a la vez. Siga los pasos siguientes para restablecer un control remoto o sincronizar dos controles remoto:

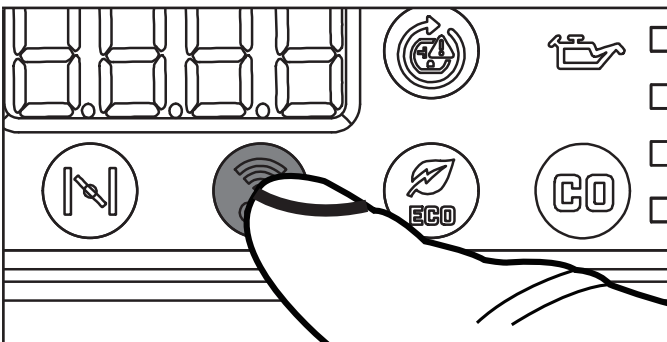
1. Gire el dial de combustible a la posición "CORRER".



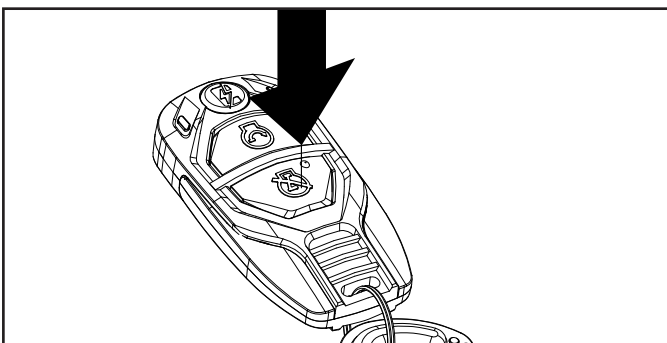
2. Oprima el botón de control de encendido una vez para entrar en el modo de espera.



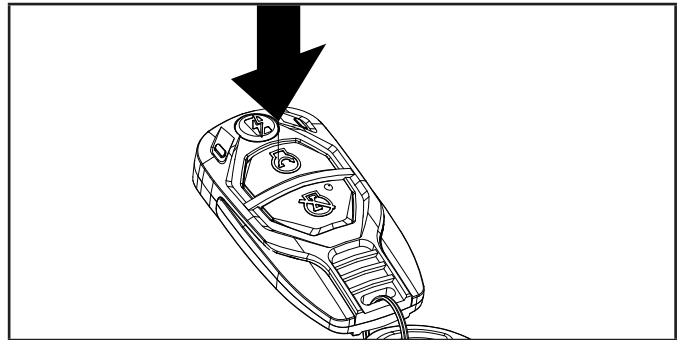
3. Mantenga pulsado el botón de inalámbrico que se encuentra en el Intelligauge durante aproximadamente tres segundos hasta que el LED del botón se ilumine en azul.



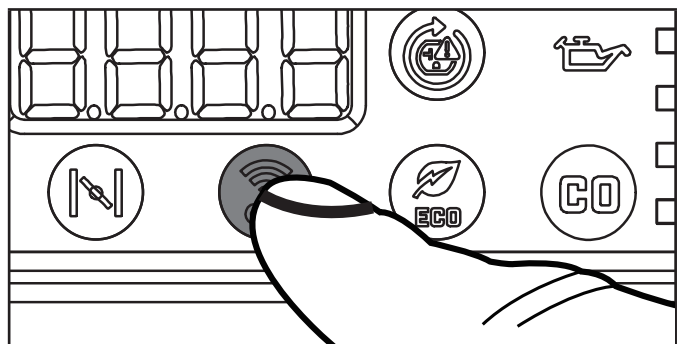
4. Oprima y suelte botón “DETENER” en el llavero control remoto. Los LEDs color verde en el llavero control remoto y el botón de control de encendido parpadearán una vez simultáneamente para indicar que el programa se borra y el generador está listo para el emparejamiento.



5. Oprima y suelte el botón “ARRANCAR” en el llavero control remoto. Los LEDs color verde en el llavero control remoto y el botón de control de encendido parpadearán una vez simultáneamente para indicar el control remoto ha sido programado.



6. Oprima y mantenga oprimido el botón de ajuste inalámbrico aproximadamente tres segundos hasta que el botón azul del botón de ajuste inalámbrico se apague.



7. Siga las instrucciones de “ARRANCAR” y “DETENER” para verificar que los controles remotos funcionen correctamente.

AVISO

Dos llaveros control remoto se pueden sincronizar con el generador a la vez. Si empareja el segundo mando a distancia y no desea borrar la programación en el control remoto actual, omita el paso 4.

AVISO

El cambiar la batería del llavero control remoto puede no requerir que restablezca el control remoto. Si el control remoto no funciona después de cambiar la batería, proceda con las instrucciones *Botón de Establecimiento Inalámbrico*.

Encendido del Motor

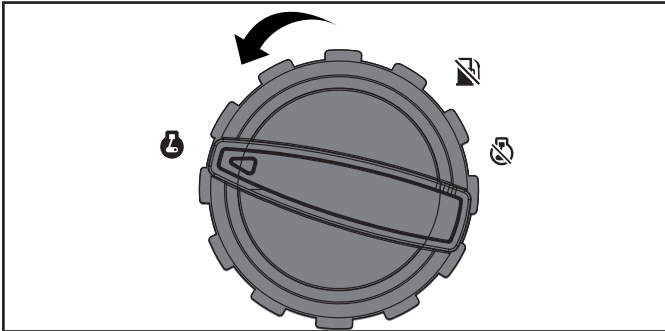
Asegúrese de que el generador esté en una superficie plana y nivelada.

Encendido Remoto Inalámbrico

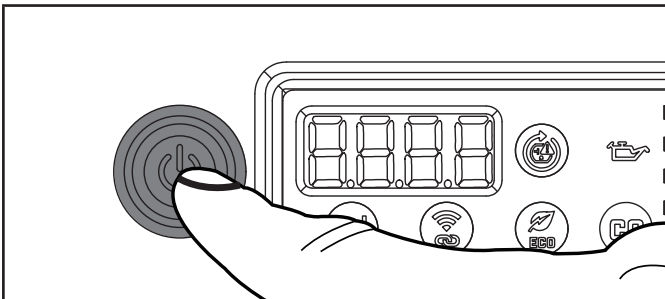
El encendido remoto inalámbrico sólo es posible dentro de 80 pies del generador.

NO intente ajustar el ahogador. El sistema remoto cierra y abre automáticamente el ahogador.

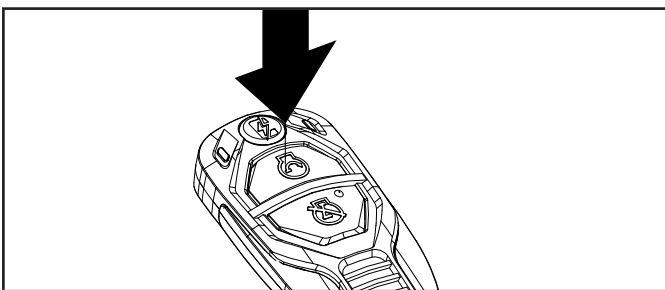
1. Gire el dial de combustible a la posición "CORRER".



2. Oprima el botón de control de encendido una vez para entrar en modo de espera. Si el generador se apagó utilizando el llavero remoto en las últimas 24 horas, ya estará en modo de espera.

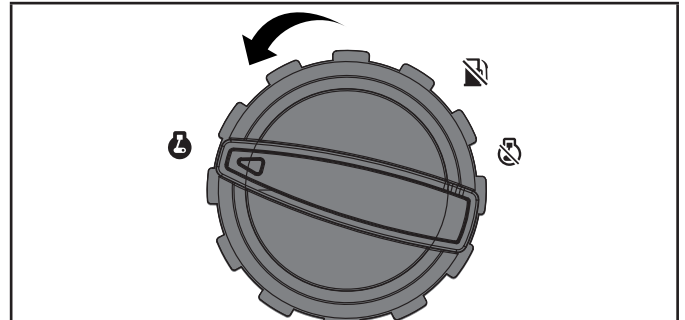


3. Oprima y suelte el botón "ARRANCAR" en el dispositivo de control remoto. NO mantenga el botón presionado, sólo oprima el botón una vez. El motor intentará arrancar seis veces.

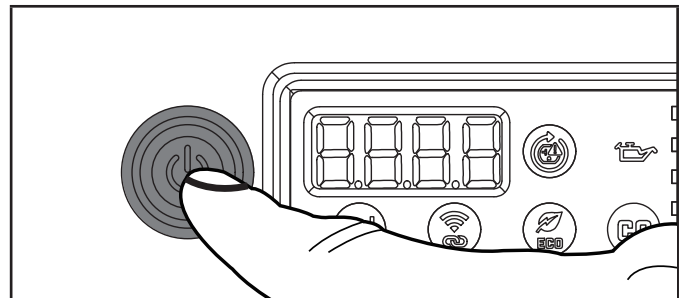


Encendido Eléctrico

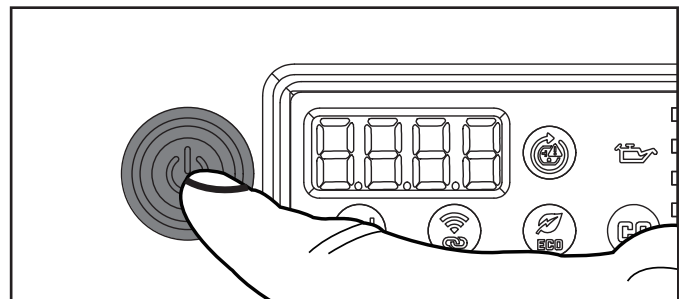
1. Desconecte todas las cargas eléctricas del generador. Nunca arranque ni detenga el generador con los dispositivos eléctricos enchufados o encendidos.
2. Gire el dial de combustible a la posición "CORRER".



3. Oprima el botón de control de encendido una vez para entrar en modo de espera.

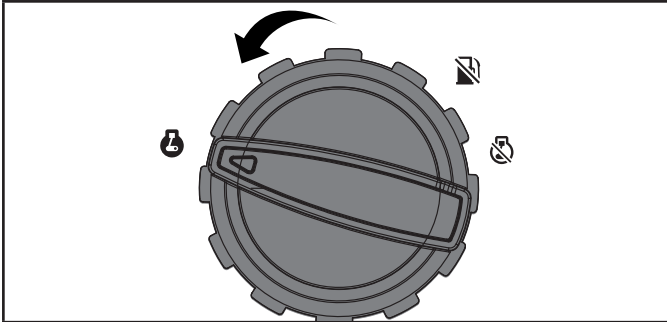


4. Oprima el botón de control de encendido una vez mas para arrancar el motor. Si el motor no arranca, espere al menos diez segundos antes de intentar arrancar el motor de nuevo.

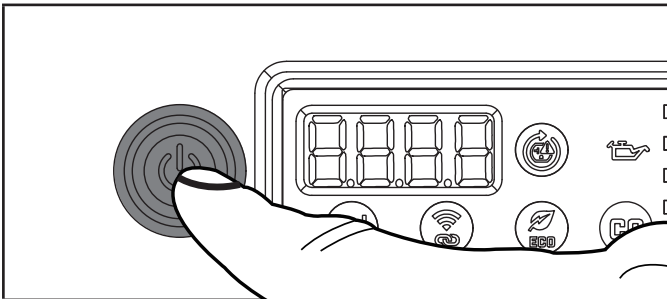


Encendido Manual

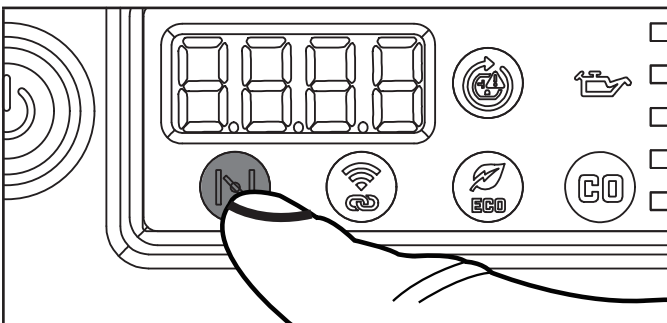
1. Desconecte todas las cargas eléctricas del generador. Nunca arranque ni detenga el generador con los dispositivos eléctricos enchufados o encendidos.
2. Gire el dial de combustible a la posición "CORRER".



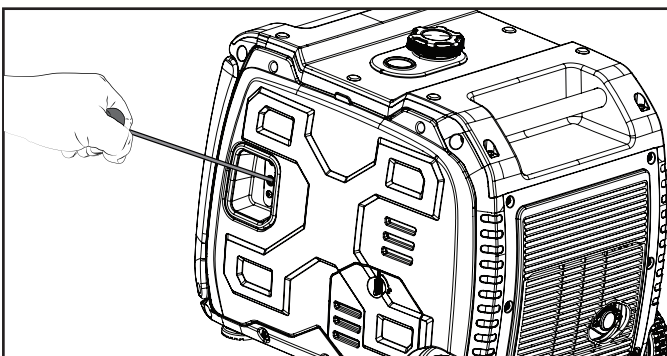
3. Oprima el botón de control de encendido una vez para entrar en modo de espera.



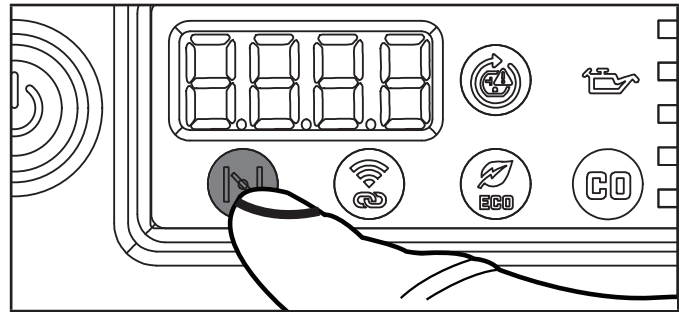
4. Oprima el botón del ahogador.



5. Jale la cuerda de arranque hasta que sienta resistencia, luego jale rápidamente.



6. No se exceda en ahogar. Tan pronto como el motor arranque, presione el botón del ahogador una vez para ajustar el ahogador a la posición "CORRER". El botón del ahogador ya no se iluminará cuando esté en posición "CORRER".

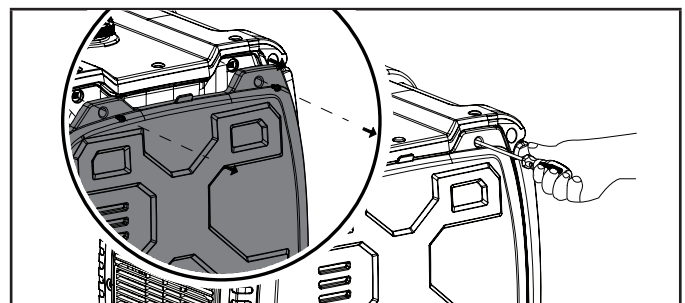
**AVISO**

Si el motor arranca pero no corre, verifique que el generador esté en una superficie plana y nivelada. El motor está equipado con un sensor de aceite bajo, el cual impedirá que el motor funcione cuando el nivel del aceite esté por debajo del valor umbral.

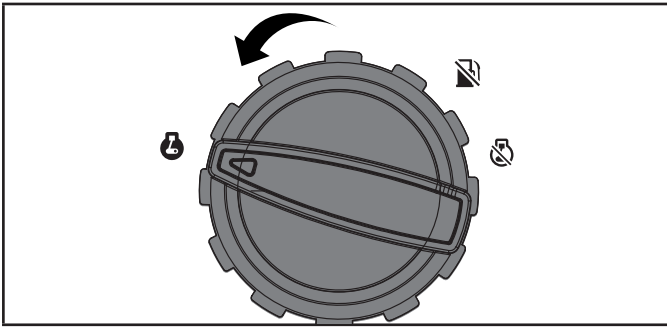
Arranque con Ahogador Manual

Si la batería está muerta o no es capaz de producir suficiente corriente para dar potencia al ahogador de botón, el mismo ahogador puede ser operado manualmente para ayudar en encender el motor. Para ahogar manualmente y encender el generador, siga estos pasos:

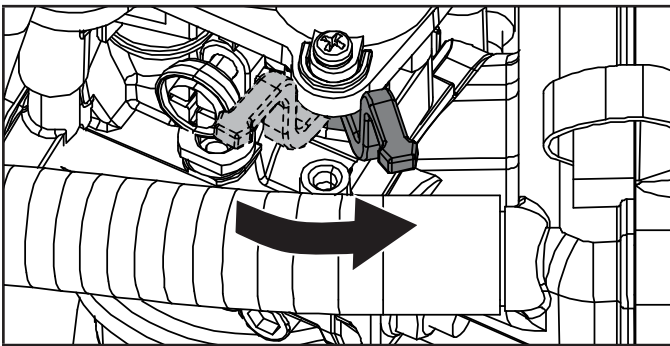
1. Asegúrese de que el generador esté en una superficie plana y nivelada.
2. Desconecte todas las cargas eléctricas del generador. Nunca arranque ni detenga el generador con los dispositivos eléctricos enchufados o encendidos.
3. Retire la cubierta trasera de mantenimiento quitando los 2 pernos y tornillos.



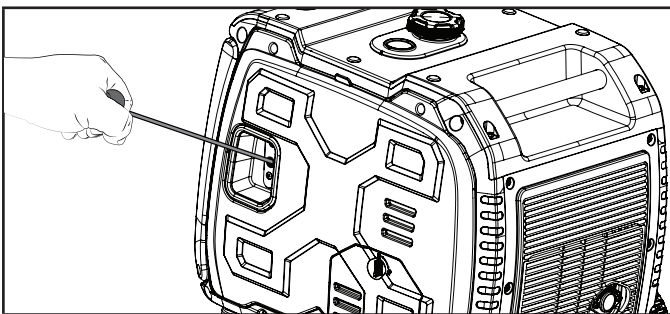
4. Gire el dial de combustible a la posición "CORRER".



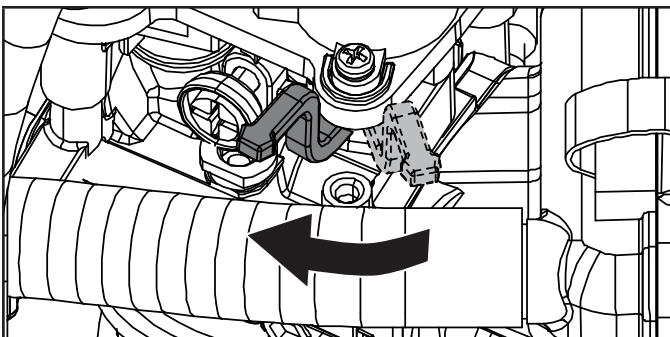
5. Localice la palanca del ahogador manual por encima del carburador.
6. Gire la palanca del ahogador a la posición "AHOGAR" (lado derecho).



7. Jale la cuerda de arranque hasta que sienta resistencia, luego jale rápidamente.



8. Tan pronto como el motor arranque, mueva la palanca del ahogador a la posición "CORRER" (lado izquierdo).



9. Reinstale la tapa de mantenimiento.

AVISO

Al arrancar con gasolina con la palanca del ahogador manual: Mantenga el ahogador en la posición de "AHOGAR" por 3 intentos de arranque. Después de los 3 intentos de arranque, mueva el ahogador a la posición "CORRER" para un máximo de los próximos 3 jalones de la cuerda de arranque. El ahogar en exceso conduce a las fallas de la bujía/inundaciones del motor debido a la falta de aire entrante. Esto hará que el motor no encienda.

Conexión de Cargas Eléctricas

Deje que el motor se estabilice y caliente durante unos cuantos minutos después de hacerlo arrancar.

Enchufe y encienda las cargas monofásicas de 120 o 240 (si es aplicable) voltios de CA y 60 Hz.

- NO conecte cargas trifásicas en el generador.
- NO sobrecargue el generador.
- Utilice solamente un juego de cable (3-alambres o 4-alambres) compatible a tierra de alta calidad, aislado, clasificado al igual o mayor (voltios y amperios) que al receptáculo al cual se enchufará.

ADVERTENCIA

Siempre recuerde enchufar sus electrodomésticos directamente al generador y no enchufe el cable del generador a cualquier receptáculo eléctrico o conectarlo al tablero de disyuntor en su casa. Conectar el generador a las líneas de la compañía de su suministro eléctrico, u otra fuente de energía, llamado "retroalimentación" es una práctica peligrosa que es ilegal en muchos estados y municipios.

Esta acción si es hecha de forma incorrecta, puede dañar su generador, electrodomésticos, y puede causar serias lesiones o la muerte a usted o a u trabajador de servicio cuando intente restaurar la energía durante un apagón en el vecindario que puede encontrar inesperadamente un voltaje alto en la línea de servicio y sufrir una descarga eléctrica fatal.

Aun que sucedan lesiones o no, si se instala de forma incorrecta y no a las leyes y códigos aplicables, usted puede ser sujeto a multas o la compañía de suministro puede desconectar el servicio eléctrico de su hogar si esta práctica se encuentra en su casa.

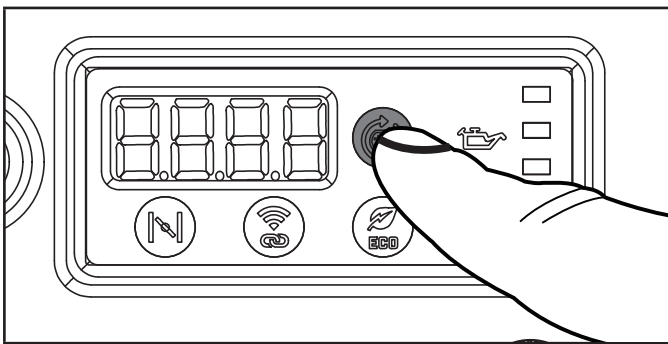
Si el generador se va a conectar al sistema eléctrico de un inmueble, estas conexiones deben asilar la energía del generador de la energía de servicio eléctrico. Usted es responsable de asegurar que la electricidad de su generador no retroalimente a las líneas eléctricas de su servicio. Estas conexiones deben cumplir con todas las leyes y códigos aplicables – consulte a la compañía de su servicio local o a un técnico calificado para instalar apropiadamente esta conexión.

No Sobrecargue el Generador

Capacidad

Siga estos pasos sencillos para calcular los vatios de funcionamiento y arranque necesarios para sus propósitos.

1. Seleccione los dispositivos eléctricos que planea hacer funcionar al mismo tiempo.
2. Obtenga el total de vatios de funcionamiento de estos artefactos. Ésta es la cantidad de energía que necesita para mantenerlos funcionando.
3. Identifique el vatiaje de arranque más alto de todos los dispositivos identificados en el paso 1. Suma este número a la cantidad calculada en el paso 2. Los vatios de arranque son la cantidad extra de energía que se necesita para arrancar algunos equipos eléctricos. Si se siguen los pasos descritos en la sección "Administración de la energía" se garantizará que arranque un solo dispositivo a la vez.
4. Si la salida de potencia del generador se corta debido a una condición de sobrecarga indicado por el destello de la luz de sobrecarga de AC, baje la carga al desconectar uno o mas artículos, luego presione el botón de restablecimiento de AC antes de reencender el generador para continuar la operación normal.



Administración de la energía

Use la fórmula siguiente para convertir voltios y amperios en vatios:

$$\text{Voltios} \times \text{Amperios} = \text{Vatios}$$

Para prolongar la vida útil del generador y los dispositivos conectados, siga estos pasos cuando agregue carga eléctrica:

1. Arranque el generador sin ninguna carga eléctrica conectada.
2. Deje que el motor funcione durante varios minutos para llegar a temperatura adecuada.
3. Asegure que todos los disyuntores estén puestos en la posición correr.
4. Enchufe y encienda el primer artefacto. Es más conveniente conectar primero el artefacto con la carga más grande.
5. Deje que el motor se estabilice.
6. Enchufe y encienda el segundo artefacto.

7. Deje que el motor se estabilice.
8. Repita los pasos 5-6 para cada artefacto adicional.

AVISO

Nunca exceda la capacidad especificada al agregar cargas al generador.

Batería

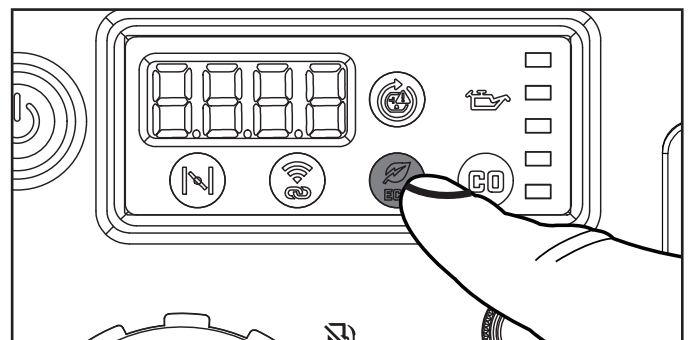
AVISO

La batería de ion de litio suministrada de 12V se recarga mientras el motor está encendido. Cuando el generador no esté en uso por periodos extendidos de tiempo, se recomienda que la batería se cargue completamente al menos una vez por mes con un cargador lento y desconectada cuando este completamente cargada o cargarla con o un cargador de mantenimiento de batería para el almacenamiento a plazo largo (no incluido).

Modo Eco (Economía)

El botón Modo Eco puede ser activado para encender el control de economía para minimizar el consumo de combustible y ruido mientras opera la unidad en durante tiempos de salida eléctrica reducida. Modo Eco permite que la velocidad del motor esté en ralentí durante periodos sin uso.

La velocidad del motor regresa a su normalidad cuando una carga eléctrica se conecta. Cuando el interruptor de economía está apagado, el motor corre a la velocidad normal continuamente.



PRECAUCIÓN

Para periodos de carga eléctrica alta o fluctuaciones momentáneas, el Modo Eco debe estar apagado.

Enchufe 12V CC Estilo Automotriz regulada

El/los enchufe(s) de 12V CC se puede utilizar con otros enchufes de estilo 12V CC automotriz disponibles en el mercado. Confirme que el rango de voltaje de su accesorio sea de al menos 12-24V CC.

⚠ ADVERTENCIA

Cuando cargue un dispositivo, no lo coloque en el lado de escape del generador. El calor extremo causado por el escape puede dañar el dispositivo y provocar un posible riesgo de incendio. La exposición prolongada al escape del motor puede causar lesiones graves o la muerte.

Cargando una batería externa

1. Antes de conectar el cable de carga de la batería (no incluido) a una batería que está instalada en un vehículo, desconecte el cable de tierra del poste negativo (-) de la batería.
2. Enchufe el cable de carga de la batería en el receptáculo de 12V CC del generador.
3. Conecte el cable rojo (+) del cargador de batería al poste rojo (+) de la batería.
4. Conecte el cable negro (-) del cargador de batería a el poste negro (-) de la batería.
5. Arranque el generador.

Importante: El enchufe de 12V CC sólo se debe utilizar con otros enchufes de estilo 12V CC automotriz disponibles en el mercado. Asegúrese que todos los aparatos eléctricos, incluyendo las líneas y conexiones de enchufe están en buenas condiciones antes de la conexión al generador.

⚠ ADVERTENCIA

No arranque el vehículo mientras que el cable de carga de la batería esté conectada y que el generador está en marcha. No le dará a la batería un impulso de energía. El vehículo o el generador pueden dañarse. Cargue sólo baterías de plomo-ácido húmedas ventiladas. Otros tipos de baterías pueden explotar y causar lesiones personales o daños.

🗨 AVISO

Asegúrese de que todos los dispositivos, incluyendo los cables y los conectores, estén en buen estado antes de conectarlos al generador.

Operación en Paralelo

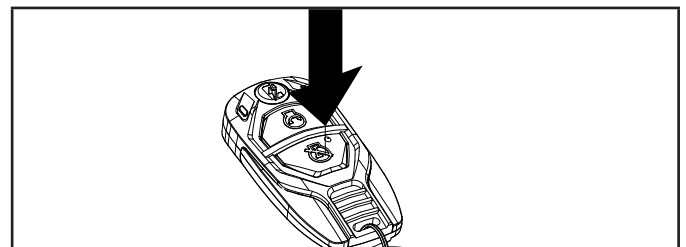
El modelo Champion 201470 esta listo para paralelo y puede ser operado de forma en paralelo con otra unidad Champion para incrementar la potencia eléctrica disponible. Un equipo de paralelo Champion (equipo opcional) es requerido para la operación en paralelo. Modelo 201248 or 100319 es el modelo recomendado para esta unidad. Para una lista de modelos compatibles o para ordenar un juego de paralelo, por favor llame a nuestro servicio al cliente al 1-877-338-0999 o visite www.championpowerequipment.com

Instrucciones detalladas para la instalación del juego de paralelo y la operación de los generadores conectados están incluidos en el manual del operador del juego de operación en paralelo.

Parada del Motor

Parada con Control Remoto

1. Deje que el generador funcione sin carga durante varios minutos para estabilizar las temperaturas internas del motor y el generador.
2. Oprima el botón "APAGADO" del mando a distancia. El generador permanecerá en modo de espera durante 24 horas a la espera de la entrada remota.



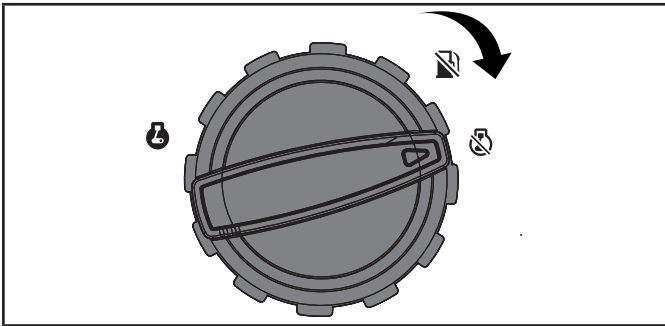
🗨 AVISO

El motor se apagará pero el dial de combustible permanecerá en la posición de "CORRER" esperando la siguiente instrucción de arranque.

Para completamente apagar el generador, asegure que el dial de combustible esta en la posición "APAGADO" cuando el generador no será utilizado por un periodo extendido.

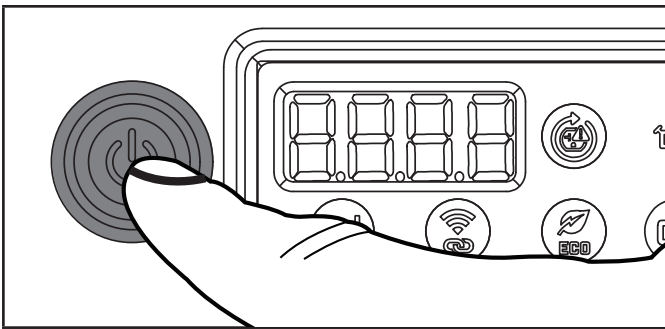
Parada Manual

1. Apague y desconecte todas las cargas eléctricas conectadas. Nunca arranque ni detenga el generador con aparatos electrónicos enchufados o encendidos.
2. Deje que el generador funcione sin carga durante varios minutos para estabilizar las temperaturas internas del motor y el generador.
3. Gire el dial de combustible a la posición "APAGADO."



Parada Eléctrica

1. Apague y desconecte todas las cargas eléctricas conectadas. Nunca arranque ni detenga el generador con aparatos electrónicos enchufados o encendidos.
2. Deje que el generador funcione sin carga durante varios minutos para estabilizar las temperaturas internas del motor y el generador.
3. Oprima el botón de control de encendido una vez.



4. Gire el dial de combustible a la posición "APAGADO."

Importante: Asegúrese siempre de que el dial de combustible esté en la posición "APAGADO" cuando el generador no se utilizará durante un período prolongado de tiempo.

AVISO

Si el motor no se va a utilizar durante un período de dos (2) semanas o más, sírvase remitirse a la sección de *Almacenamiento* para proceder al adecuado almacenamiento del motor y del combustible.

Moviendo el Generador

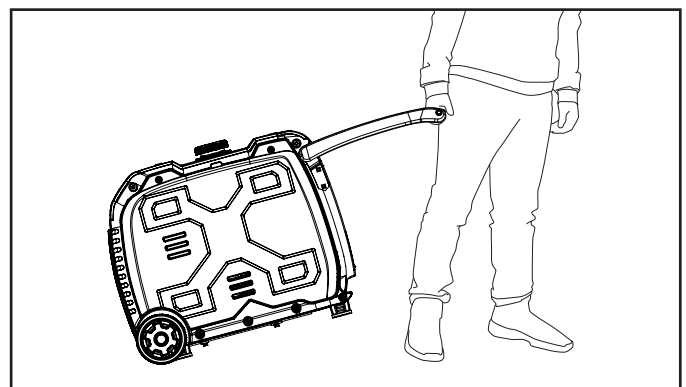
⚠ PRECAUCIÓN

- NUNCA levante o cargue la unidad usando el mango abatible.
- NUNCA incline al costado mientras mueve el generador.
- SIEMPRE coloque el generador en sus ruedas en la posición erguida.
- SIEMPRE apague el generador y asegure que la válvula de combustible esté cerrada.
- SIEMPRE asegure que el motor y el silenciador se hayan enfriado antes que se pueda manejar con cuidado el generador (generalmente 15-30 minutos).

⚠ ADVERTENCIA

El mango plegable no es lo suficientemente largo como para sostener y caminar con una zancada completa al mover el generador. Siempre paso lateral mientras caminas para evitar lesiones en los talones y/o pies. El incumplimiento de estas instrucciones podría resultar en lesiones personales o daños al generador.

1. Comience por alzar el mango abatible que se encuentra en el lado opuesto a las ruedas.
2. Usando el mango, incline el extremo del generador un poco del suelo hasta que esté equilibrado en las ruedas.
3. Mientras mantiene el equilibrio, ruede el generador a la locación deseada.



Operación a Gran Altura

La densidad del aire a elevada altitud es menor que a nivel del mar. La potencia del motor se reduce a medida que disminuyen la masa de aire y la relación aire-combustible. La potencia del motor y la salida del generador se reducirán aproximadamente un 3½% por cada 1000 pies de elevación sobre el nivel del mar. En altitudes elevadas también pueden producirse altas emisiones de escape debido al mayor enriquecimiento de la relación aire-combustible. Entre otros problemas de elevada altitud pueden incluirse arranque difícil, mayor consumo de combustible y fallas en las bujías.

Para solucionar problemas de elevada altitud que no sean la pérdida natural de potencia, CPE puede proporcionar un surtidor principal de carburador para elevada altitud. El surtidor principal alternativo e instrucciones de instalación pueden ser obtenidos al comunicarse con nuestro Equipo de Apoyo Técnico. Instrucciones de instalación están disponibles también en el Boletín Técnico (Technical Bulletin) en el sitio web de CPE.

El número y altura mínima recomendada para la aplicación del surtidor principal del carburador para altitud elevada están detallados en la tabla de abajo.

Para escoger el surtidor principal de altura correcto, es necesario identificar el modelo del carburador. A estos fines, hay un código estampado a lado del carburador. Seleccione el número correcto del repuesto del surtidor principal correspondiente al código del carburador que se encuentra en su carburador particular.

Código del Carb.	Número de parte del Surtidor de Altitud Elevada	Altitud Mínima
16100-000083	16161-000097	3000 ft. (914 m)
	16161-000087	6000 ft. (1829 m)

⚠ ADVERTENCIA

La operación con el surtidor principal alternativo a elevaciones inferiores a las mínimas recomendadas puede dañar el motor. Para operaciones a elevaciones inferiores, debe usarse el surtidor principal estándar. Hacer funcionar el motor con la configuración incorrecta a una altitud dada puede aumentar sus emisiones y disminuir la eficiencia y el rendimiento del combustible.

MANTENIMIENTO

Cerciórese de mantener el generador limpio y correctamente almacenado. Sólo opere la unidad en una superficie plana y nivelada en un entorno limpio y seco. NO exponga la unidad a condiciones extremas, polvo excesivo, tierra, humedad o vapores corrosivos.

⚠ ADVERTENCIA

Nunca opere un generador dañado o defectuoso.

⚠ ADVERTENCIA

Mantenimiento inapropiado anulará su garantía.

🗨 AVISO

Para sistemas y dispositivos de control de emisiones, lea y comprenda sus responsabilidades para servicios como se declara en la declaración de la *Garantía de Control de Emisiones* en este manual.

El propietario/operador es responsable por todo el mantenimiento periódico.

Complete oportunamente todo el mantenimiento programado.

Corrija todos los problemas antes de operar el generador.

Para obtener asistencia de servicio o repuestos, llame a nuestro Equipo de Apoyo Técnico al 1-877-338-0999.

Limpiando el Generador

⚠ PRECAUCIÓN

NO rocíe el generador directamente con agua.

El agua puede ingresar al generador por las ranuras de ventilación y dañar los devanados del generador. El agua puede contaminar el sistema de combustible.

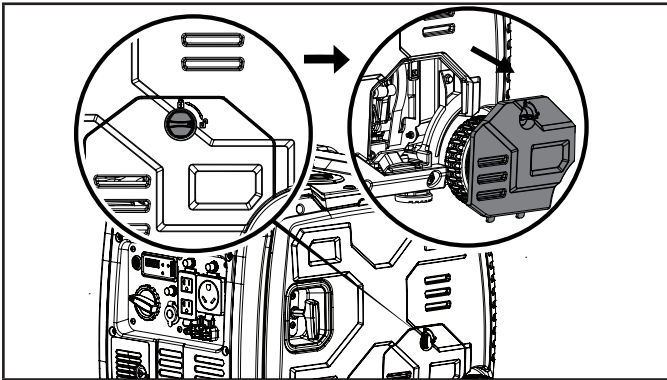
1. Use un paño húmedo para limpiar las superficies exteriores del generador.
2. Use un cepillo de cerdas suaves para eliminar la suciedad y el aceite.
3. Use un compresor de aire (25 PSI) para despejar la suciedad y los desechos del motor.
4. Inspeccione todas las ventilaciones de aire y aberturas de enfriamiento para asegurarse que estén limpios y libres de obstrucciones.

Para prevenir el arranque accidental, remueva y ponga a tierra el cable de la bujía antes de desempeñar cualquier servicio.

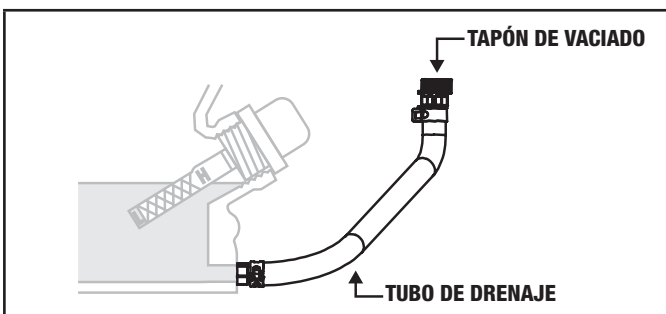
Cambiando el Aceite del Motor

Cambie el aceite cuando el motor esté tibio. Consulte las especificaciones de aceite para seleccionar el aceite adecuado según su entorno de operación.

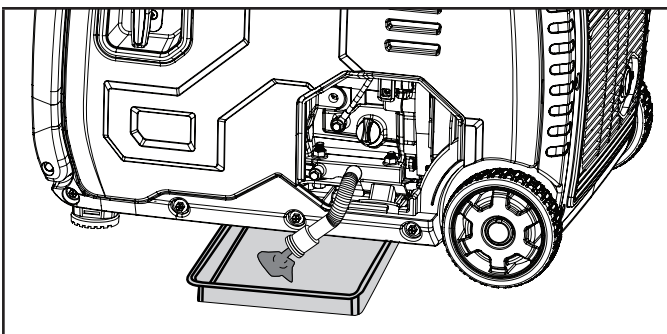
1. Coloque el generador sobre una superficie plana.
2. Gire el cierre de la cubierta de acceso al aceite a la posición de desbloqueo y retire la cubierta.



3. Retire el tapón de drenaje de aceite girando en sentido contrario a las agujas del reloj.



4. Asegúrese de que la manguera de drenaje de aceite esté más bajo que el motor inferior al motor y permita que el aceite drene completamente en un recipiente adecuado.



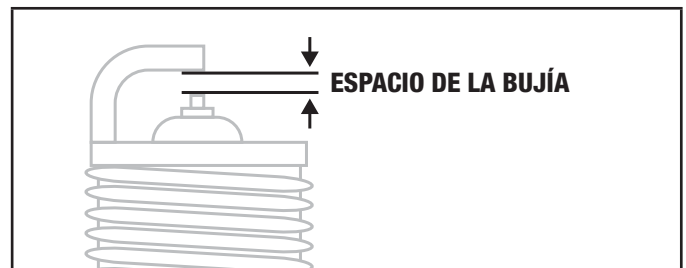
5. Vuelva a colocar el tapón de drenaje.
6. Agregue aceite en acuerdo con *Agregue Aceite de Motor* en la sección de *Montaje*. NO SOBRELLENE. El aceite para el mantenimiento rutinario no está incluido.
7. Deseche el aceite usado en una planta aprobada para el tratamiento de desechos.

AVISO

Una vez que el aceite ha sido añadido al motor, el nivel de aceite debe ser de 1-2 hilos por debajo del orificio de llenado. Si se usa la varilla para comprobar el nivel de aceite, NO atornille la varilla de medición durante la comprobación.

Limpiando y Ajustando la Bujía

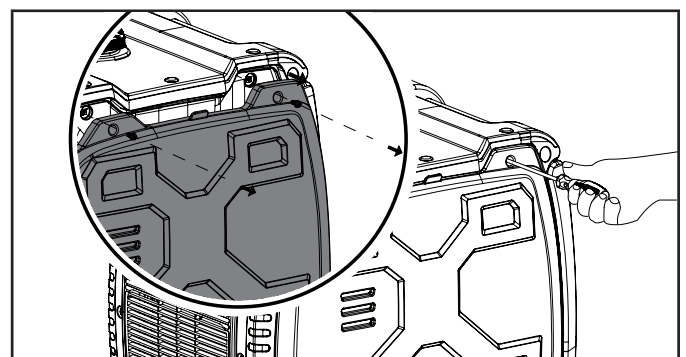
1. Remueva la tapa de mantenimiento del lado opuesto al arrancador retráctil extrayendo el dos tornillos con destornillador de cabeza phillips (incluido).
2. Remueva el cable de la bujía.
3. Use una herramienta para bujías (incluida), o un dado de 13/16 in. (21 mm) (no incluido) para remover la bujía.
4. Revise el electrodo en la bujía. Debe estar limpio y no desgastado para producir la chispa de encendido.
5. Cerciérese de que la abertura de la bujía sea de 0.028-0.031 in. (0.7-0.8 mm).



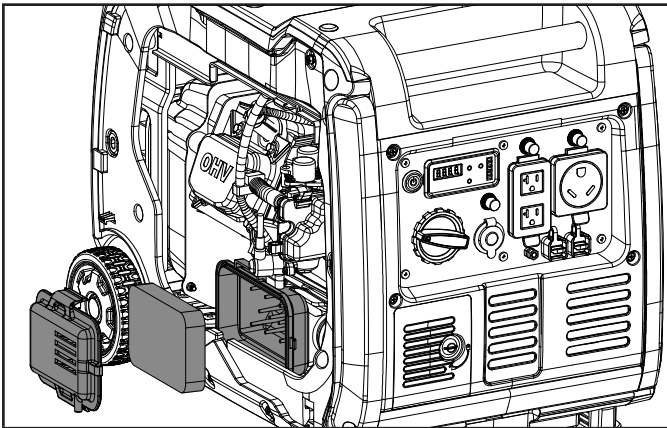
6. Al reemplazarla, refiérase a *Especificaciones* para los tipos de bujías.
7. Instale firmemente de nuevo la bujía.
8. Conecte el cable a la bujía.
9. Reinstale la tapa de mantenimiento.

Limpiando el Filtro de Aire

1. Remueva la tapa de mantenimiento del lado opuesto al arrancador retráctil extrayendo el dos tornillos con destornillador de cabeza phillips (incluido).



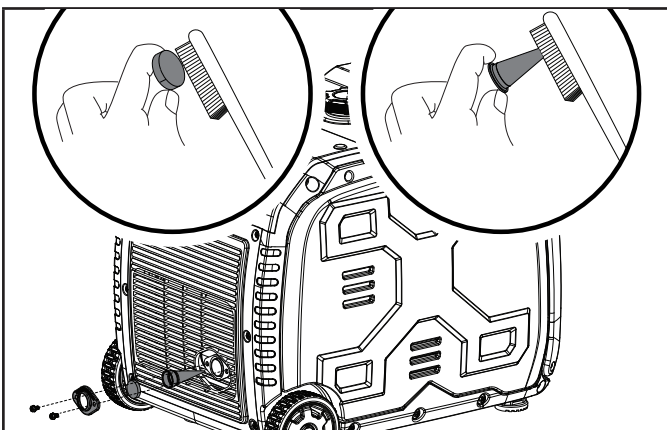
- Localice la tapa de plástico del filtro de aire y retírela pellizcando los clips y tirando de la tapa.



- Retire el elemento de espuma.
- Lávelo con detergente líquido y agua. Estrújelo totalmente en un paño limpio hasta secarlo.
- Satúrelo con aceite de motor limpio.
- Estrújelo en un paño absorbente limpio para eliminar el exceso de aceite.
- Coloque el filtro en el conjunto.
- Vuelva a colocar la tapa del filtro.
- Instale de nuevo la tapa de mantenimiento y asegúrelos apretando los tornillos.

Limpiando el Parachispas

- Deje que el motor se enfríe completamente antes de dar servicio al parachispas.
- Retire los dos tornillos que sujetan la placa protectora que retiene el parachispas al silenciador.
- Retire el supresor de parachispas y la rejilla del supresor de parachispas.
- Retire con cuidado los depósitos de carbono del supresor de parachispas y la rejilla del supresor de parachispas con un cepillo de alambre.



- Reemplace el supresor de parachispas y la rejilla del supresor de parachispas si están dañados.
- Coloque el supresor de parachispas y la rejilla del supresor de parachispas en el silenciador y la placa de recubrimiento y los tornillos retirados en el paso 2.

⚠ PRECAUCIÓN

El no limpiar el parachispas disminuirá el rendimiento del motor.

🗨 AVISO

Las leyes federales y locales, así como los requisitos administrativos indican cuándo y dónde se requieren parachispas. Al especificarlos, los parachispas se requieren para operar este producto en plantaciones de bosques nacionales. En California, este producto no debe usarse en ningún terreno con árboles, arbustos o hierba si el motor no está equipado con un parachispas.

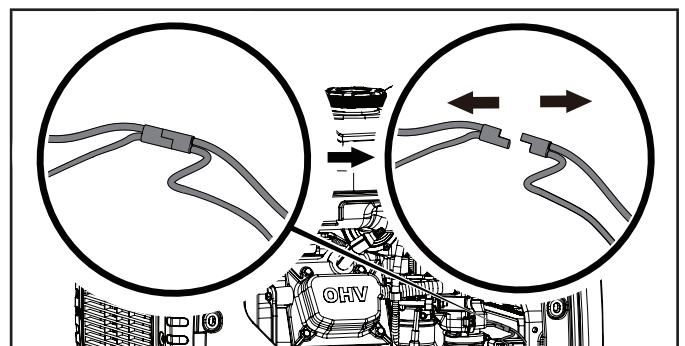
Batería del Generador

Su generador está equipado con un circuito de carga de batería automático que carga la batería mientras el motor está en marcha. La batería mantendrá una carga adecuada si la unidad se utiliza al menos una vez cada 180 días durante 2 horas con el modo ECO desactivado. Si es usada con menor frecuencia, la batería deberá conectarse a un cargador de goteo o mantenedor de batería diseñado para baterías de iones de litio (no incluido) para conservar la batería con una carga adecuada.

El índice de carga no debe exceder 1.6 amperios. Siga las instrucciones incluidas con el cargador de la batería. La batería se debe cargar completamente por lo menos dos veces al año. Si la batería no puede arrancar el motor, éste puede arrancarse de forma manual jalando la cuerda de arranque. Si el voltaje de la batería es extremadamente bajo, el circuito de carga podría no ser capaz de recargar la batería. En este caso, la batería debe conectarse a un cargador de batería de ion de litio para recargarla antes de ser usada.

Desconecte la batería

- Separe las dos mitades del conector de la batería.



Cargue la batería

Para los generadores equipados con baterías para arranque eléctrico, el mantenimiento correcto de las baterías y de almacenamiento deben ser seguidas. Un dispositivo de carga lenta o mantenedor de batería diseñado para baterías de iones de litio debe ser utilizado para cargar la batería mientras el generador está almacenado. Velocidad máxima de carga no debe exceder de 1.6 amperios. Siga las instrucciones incluidas con el cargador de la batería o mantenedor de carga. La batería debe estar completamente cargada al menos dos veces al año.

1. Retire la batería del generador.
2. Cargue la batería siguiendo las instrucciones del cargador de batería.
3. Después de la carga, deje la batería por 0.5 a 1 hora antes de comprobar la tensión. Si la tensión es inferior a 12.8 voltios, es necesaria una carga adicional.

⚠ ADVERTENCIA

El electrolito dentro de la batería es nocivo para la piel y los ojos. El electrolito puede representar un mayor riesgo de daño si no se maneja correctamente.

Si la batería gotea y el electrolito se filtra en los ojos, no los frote. En lugar de eso, enjuáguelos con agua corriente limpia y busque atención médica inmediatamente. Si no se trata, el electrolito puede causar lesiones oculares permanentes. Manténer alejado de los niños.

🗨 AVISO

- Utilice solo cargadores de baterías y/o mantenedores de baterías diseñados para baterías de iones de litio.
- No cargue la batería con voltaje de carga superior a 15.0V y corriente de carga superior a 1.6A.
- No cargue la batería por debajo de 32°F (0°C) o superior a 113°F (45°C).
- Si la batería se calienta al tacto, deje de cargarse. Deje que la batería se enfríe antes de reanudarla.

Batería del Control Remoto Inalámbrico

⚠ ADVERTENCIA

PELIGRO DE INGESTIÓN: Este producto contiene una pila botón o de tipo moneda.

Si se ingiere puede causar la MUERTE o lesiones graves.

La ingestión de una pila de botón o de tipo moneda puede provocar quemaduras químicas internas en tan sólo 2 horas.

MANTENGA las pilas nuevas y usadas FUERA DEL ALCANCE DE LOS NIÑOS.

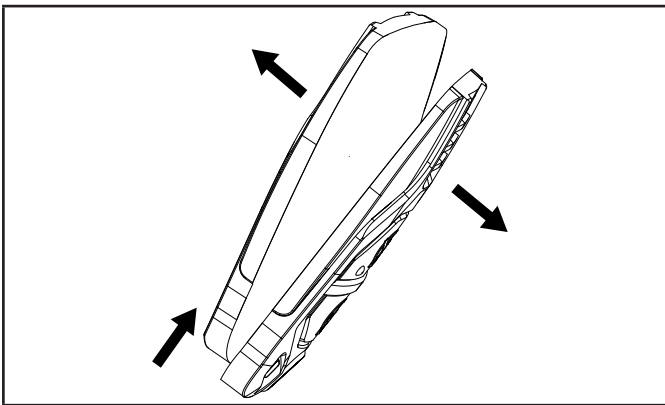
Busque atención médica inmediata si sospecha que se ha tragado o introducido una pila en cualquier parte del cuerpo.



- Retire la batería y recicle o deseche inmediatamente la batería usada de acuerdo con la regulación local y mantenga la batería desechada fuera del alcance de los niños.
- No tire las pilas a la basura doméstica ni las incinere.
- Tenga en cuenta que incluso las pilas usadas pueden causar lesiones graves o la muerte.
- Llame a un centro de toxicología local para obtener información sobre el tratamiento.
- Tipo de pila de repuesto (CR2016).
- Tensión nominal de la pila: 3V
- Las pilas no recargables no deben recargarse nunca.
- No fuerce la descarga, la recarga, el desmontaje, el calentamiento por encima de 140°F (60°C) ni incinere la pila. De lo contrario, podría sufrir lesiones graves debido a fugas, derrames o explosiones que provoquen quemaduras químicas.
- Asegúrese siempre de que las pilas están instaladas correctamente según la polaridad (+ y -).
- No mezcle pilas nuevas y usadas, ni pilas de marcas o tipos diferentes, como pilas alcalinas, de carbono-zinc o recargables.
- Retire la pila y recicle o deseche inmediatamente las pilas de los equipos que no haya utilizado durante un periodo prolongado de tiempo, y de acuerdo con la regulación local, con el fin de ayudar a prevenir daños en el control remoto inalámbrico.
- Asegure siempre completamente el compartimento de las pilas de acuerdo con las instrucciones del fabricante. Si el compartimento de las pilas no se cierra de forma segura, deje

de utilizar el producto, extraiga las pilas, manténgalas fuera del alcance de los niños y póngase en contacto con nuestro equipo de asistencia técnica llamando al 1-877-338-0999 para obtener ayuda.

1. Retire el llavero remoto del llavero.
2. Retire el tornillo con un destornillador Phillips (incluido) girando en sentido contrario a las agujas del reloj.
3. Separe ligeramente las dos mitades del llavero remoto en el extremo del llavero.
4. Separe las dos mitades del llavero remoto deslizando la parte posterior del llavero remoto hacia el extremo del llavero.



5. Retire con cuidado la placa de circuito para localizar y reemplazar las pila CR2016.
6. Siga las instrucciones anteriores para volver a montar la llave electrónica remota.

Ajustando el Regulador

⚠ ADVERTENCIA

Alterar el regulador fijado de fábrica anulará la garantía.

La mezcla de aire-combustible no es ajustable. El alterar el regulador puede dañar el generador y sus dispositivos electrónicos y anulará la garantía. Contacte a nuestro Equipo de Apoyo Técnico al 1-877-338-0999 para otras necesidades de servicio y/o ajustes.

Programa de Mantenimiento

Siga los intervalos de servicio indicados en el siguiente programa.

Dé servicio a su generador más frecuentemente cuando lo opere en condiciones adversas.

Comuníquese con nuestro Equipo de Apoyo Técnico al 1-877-338-0999 para ubicar al proveedor de servicio más cercano certificado por CPE para sus necesidades de mantenimiento para el generador o el motor.

CADA 8 HORAS O ANTES DE CADA USO

- Revise el nivel de aceite
- Limpie alrededor de la entrada de aire y el silenciador

PRIMERAS 5 HORAS (ASENTAMIENTO)

- Cambie el aceite

CADA 50 HORAS O ANUALMENTE

- Limpie el filtro de aceite
- Cambie el aceite si está operando bajo cargas pesadas o en entornos calientes

CADA 100 HORAS O ANUALMENTE

- Cambie el aceite
- Limpie/ajuste la bujía
- Limpie el parachispas
- Limpie el filtro de la válvula de combustible*

CADA 250 HORAS

- Limpie la cámara de combustión*
- Revise/ajuste el espacio de la válvula*

CADA 3 AÑOS

- Reemplace la línea de combustible*

*Debe ser desempeñado por propietarios con conocimiento y experiencia, o bien un proveedor de servicio certificado por Champion Power Equipment.

ALMACENAMIENTO

⚠ ADVERTENCIA

Para evitar la ignición accidental o involuntaria de su generador durante los períodos de almacenamiento, las precauciones siguientes se deben seguir:

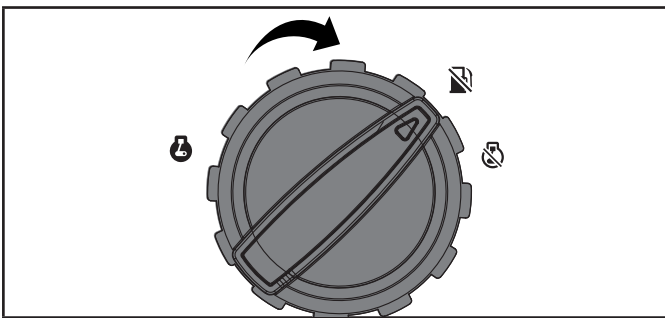
- Al almacenar el generador asegúrese de que el dial de combustible se encuentre en la posición “APAGADO.”

Almacenamiento a Plazo Corto (hasta 30 días)

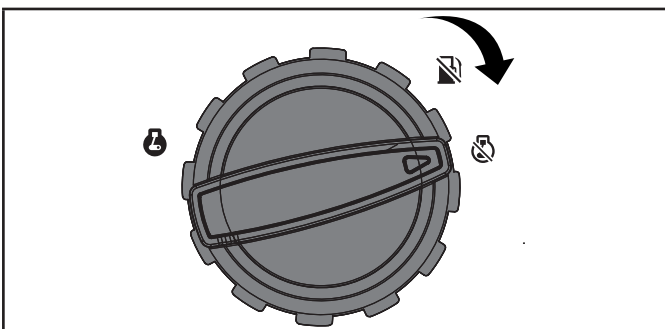
Gasolina mezclada con etanol en el tanque de combustible tiene una vida útil de hasta 1 año con el adición de un estabilizador de combustible apropiadamente formulado y si es almacenado en un lugar fresco y seco. Gasolina en el carburador, sin embargo, se hará espesa y pegajosa, y obstruirá el carburador si no es utilizada o drenada dentro de 2-4 semanas.

Si va a utilizar el generador dentro de 2 semanas, siga los pasos en acuerdo con la sección *Parada del Motor*.

1. Si no va a utilizar el generador dentro de 2-4 semanas, comience por asegurarse que todos los aparatos estén desconectados del generador.
2. Encienda el motor como se indica en la sección *Encendido del Motor*.
3. Gire el dial de combustible a la posición “GASOLINA APAGADA”.



4. Después de que el motor se haya detenido, gire el dial de combustible a la posición “APAGADO” y deje que el motor se enfríe.



Almacenamiento a Plazo Medio (30 días hasta 1 año)

Gasolina mezclada con etanol en el tanque tiene una vida útil de hasta 1 año con la adición de un estabilizador de combustible apropiadamente formulado y si es almacenado en un lugar fresco y seco.

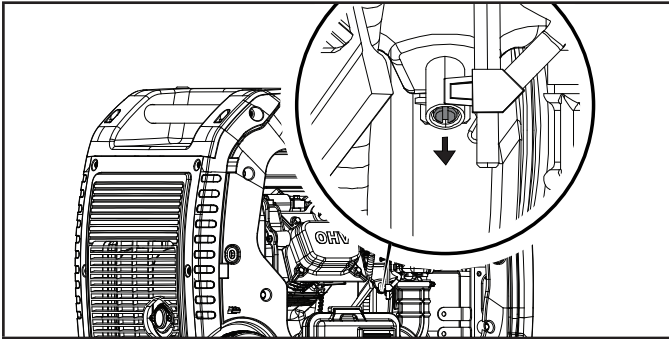
1. Asegúrese que todos los aparatos estén desconectados del generador.
2. Agregue un estabilizador de combustible apropiadamente formulado al tanque.
3. Encienda el motor como se indica en la sección *Encendido del Motor*.
4. Corra el generador por 10 minutos para que el combustible tratado circule a través del sistema de combustible.
5. Gire el dial de combustible a la posición “GASOLINA APAGADA”.
6. Deje el motor en marcha hasta que la falta de combustible lo detenga.
7. Después de que el combustible se haya agotado y el motor se haya detenido, gire el dial de combustible a la posición “APAGADO” y deje que el motor se enfríe.
8. Remueva la tapa de mantenimiento.
9. Remueva la bujía y agregue hasta mas o menos una cucharada de aceite adentro del cilindro.
10. Lentamente jale el arrancador retráctil para girar el motor para distribuir y lubricar el cilindro.
11. Instale de nuevo la bujía y el cable de la bujía.
12. Instale de nuevo la tapa de mantenimiento.
13. Limpie el generador en acuerdo con la sección *Limpiando el Generador*.
14. Almacene el generador en un lugar fresco y seco, fuera de la luz solar directa.

Almacenamiento a Plazo Largo (más de 1 año)

Para el almacenamiento por más de 1 año, el tanque de gasolina y el carburador deberán estar completamente drenados de gasolina.

1. Asegure que todos los dispositivos estén desconectados del generador.
2. Coloque el generador inversor en unos bloques para permitir que un recipiente de gasolina o bandeja se deslice debajo del inversor.
3. Remueva la tapa de mantenimiento.
4. Gire el dial de combustible a la posición “CORRER”.

- Utilizando un destornillador de cruz, gire el tornillo de drenaje a contrarreloj (izquierdo) tres vueltas completas. La gasolina se drenará a través de un tubo claro por debajo del inversor. Asegure que la gasolina que se drena sea vaciada en su recipiente apropiado.



- Inspeccione el nivel de aceite del motor y agregue aceite limpio, fresco si es necesario. Vea *Especificaciones de Aceite* para el tipo de aceite apropiado.
 - Inspeccione y limpie el filtro de aire de cualquier obstrucción como insectos o telarañas. Si en necesario, limpie el filtro de aire en acuerdo con *Limpiando el Filtro de Aire*.
 - Encienda el motor en acuerdo con *Encendido del Motor*.
- Cuando la gasolina pare de fluir del tubo transparente, gire el tornillo de drenaje a reloj (derecha) hasta que se apriete. Deshágase de la gasolina drenada en acuerdo con las regulaciones y normas locales.
 - Gire el dial de combustible a la posición "APAGADO."
 - Siga los pasos 8-14 en acuerdo con el *Almacenamiento a Plazo Corto*.

Removiendo de Almacenamiento

AVISO

Si su generador ha estado almacenado de forma inapropiada por un periodo de más de 30 días con gasolina mezclada con etanol en el tanque y/o el carburador, todo el combustible debe ser drenado y el carburador debe ser completamente limpiado de acumulación de etanol. Este proceso involucra trabajo técnico avanzado. Para asistencia, por favor llame a nuestro Equipo de Apoyo Técnico al 1-877-338-0999.

Si el tanque de gasolina y el carburador fueron apropiadamente vaciados de toda la gasolina mezclada con etanol antes del almacenamiento, siga los pasos debajo cuando remueva de almacenamiento.

- Asegure que el dial de combustible esté en la posición "APAGADO."
- Agregue gasolina al generador en acuerdo con *Agregue Combustible*.
- Gire el dial de combustible a la posición "CORRER".
- Después de 5 minutos verifique el área del carburador por cualquier fuga de gasolina. Si alguna fuga es encontrada, el carburador necesitará ser desensamblado y limpiado o reemplazado. Si no encuentra fugas de gasolina, gire el dial de combustible a la posición "APAGADO".

ESPECIFICACIONES

Especificaciones del Generador

Modelo del generador	201470
Tipo de arranque	Inalámbrico, Eléctrico, Manual
Vatios (arranque/continuos)	5500/4000
Voltios CA	120
Amperios CA @ 120V	33.3
Voltios CC	12
Amperios CC	8
Frecuencia	60 Hz
Fase	Singular
Tipo de Tierra	Neutro Flotante
Peso	101 lb. (45.8 kg)
Largo	23.5 in. (59.8 cm)
Ancho	18 in. (45.8 cm)
Altura	20.1 in. (51 cm)

Especificaciones del Motor

Modelo	R225-VP
Cilindrada	224 cc
Tipo	4-tiempos OHV

Especificaciones de la Bujía

Tipo OEM (original de fabrica)	F6RTC
Tipo de reemplazo	NGK BPR6ES o equivalente
Espacio	0.028-0.031 in. (0.7-0.8 mm)

Especificaciones de la Válvula

Espacio de admisión	0.002-0.006 in. (0.05-0.15 mm)
Espacio del escape	0.002-0.006 in. (0.05-0.15 mm)

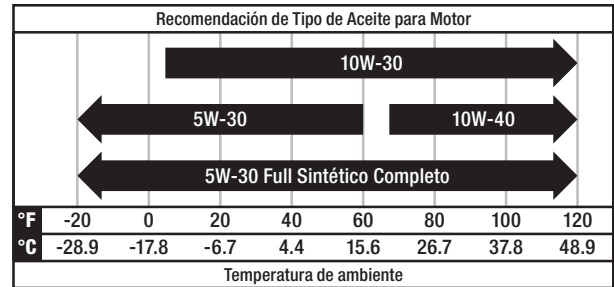
AVISO

Boletín técnico sobre el procedimiento de ajuste de la válvula está en www.championpowerequipment.com

Especificaciones del Aceite

NO SOBRELLENE.

Tipo	*Vea la siguiente gráfica
Capacidad	16.9 fl. oz. (500 ml)



AVISO

La temperatura va a afectar rendimiento del aceite del motor y del motor. Cambie el tipo de aceite de motor usado basado a la temperatura en la gráfica "Tipo de aceite de motor recomendado".

Especificaciones de Combustible

Utilice gasolina normal sin plomo de 87 octanos como mínimo y un contenido de etanol de 10% o menos en volumen. NO USE E15 o E85. NO SOBRELLENE.

Capacidad de gasolina	2.25 gal. (8.50 L)
-----------------------------	--------------------

Especificaciones de la Batería

Tipo	Recargable, Ión de Litio
Voltios CC	12
Capacidad	1.6 Ah
Reemplazo	Contacte a Apoyo Técnico

Especificaciones de la Temperatura

Rango de temperatura de arranque (°F/°C)	5 a 104/-15 a 40
Rango de temperatura de arranque a control remoto (°F/°C)	23 a 104/-5 a 40

AVISO

Un Aviso Importante Sobre Temperatura. Su producto está diseñado y clasificado para un funcionamiento continuo a temperaturas ambiente de hasta 104°F (40°C). Cuando se necesite, su producto puede ser operado a temperaturas de 5°F (-15°C) a 122°F (50°C) por periodos breves. Si el producto esta expuesto a temperaturas fuera de este rango durante su almacenamiento, deberá colocarse dentro de este rango nuevamente antes de su operación. En cualquier caso, el producto siempre deberá operarse en exteriores, en un área bien ventilada lejos de puertas, ventanas y otras aperturas.

SOLUCIÓN DE PROBLEMAS

Problema	Causa	Solución
El generador no arranca.	Sin combustible.	Agregue combustible.
	Bujía defectuosa.	Limpie y ajuste la bujía o reemplace la bujía.
	Nivel de aceite bajo.	Llene el cigüeñal hasta el nivel correcto.
		Coloque el generador en una superficie plana y nivelada.
	Válvula de combustible está cerrada.	Abra la válvula de combustible.
	El dial de combustible APAGADO.	Mueva el dial de combustible a ENCENDIDO.
	Combustible viejo o agua en el combustible.	Drene el combustible y reemplace con combustible fresco.
	Inundado con combustible.	Deje la unidad en espera por 10 minutos.
El modulo CO Shield® ha sido removido o alterado.	Reinstale el modulo o contacte al apoyo técnico.	
El generador arranca, pero funciona bruscamente.	Ahogador en posición equivocada.	Oprima el botón del ahogador o mueva a palanca del ahogador hasta que se detenga debajo de la posición CORRER.
	Filtro de aire sucio.	Limpie o reemplace el filtro de aire.
	Válvula de combustible sucia.	Limpie la válvula de combustible.
	Bujía tapada.	Limpie la bujía.
El generador no arranca de forma inalámbrica.	Batería del control remoto está muerta.	Reemplace la batería del control remoto.
	Batería del generador está muerta.	Recargue la batería del generador.
	El generador esta fuera del rango de la señal del control remoto.	El control debe estar dentro de 80 pies del generador.
	Obstrucciones en medio del generador y el control.	Despeje el sitio entre el generador y el control.
El generador no arranca eléctricamente.	Batería del generador está muerta.	Recargue la batería del generador.
	La batería del generador no está conectada.	Asegúrese de que las dos mitades del conector de la batería estén bien conectadas entre sí.

Problema	Causa	Solución
El generador se apaga durante la operación.	Sin combustible.	Llene el tanque.
	Si esta equipado, cuando los apagones del CO Shield® ocurren debido a acumulación de monóxido de carbono (CO), y si la luz roja LED destella en el tablero	<p>Mueva el generador a un área abierta a la intemperie. Dirija el escape alejado de personas e inmuebles. Muévase al aire fresco y busque asistencia medica si está enfermo, mareado, o débil.</p> <p>Asegure que no haya objetos creando obstrucciones dentro de 5 pies del generador. Obstrucciones cercanas al generador pueden atrapar las emisiones de monóxido de carbono cerca del generador y causar que el motor se apague.</p> <p>Si el escape del generador esta de cara al viento, el escape puede ser soplado de nuevo atrás al área de trabajo del generador, creando una acumulación de emisiones de CO y creando un apagado del motor. Para evitar el apagado del motor, gire el generador a 45° en cualquier dirección para permitir que las emisiones del escape sean sopladas lejos del generador. Si los apagones del motor continúan, reajuste el alineo el escape con la dirección del viento para que los sople lejos del generador.</p>
	Si esta equipado, cuando los apagones del CO Shield® ocurren debido a una falla del sistema, y si la luz amarilla LED destella en el tablero	Comience al confirmar si la luz LED amarilla destella cuando/o si el generador se apaga. Si el CO Shield® continua detectando la falla y se apaga, contacte al apoyo técnico.
	Nivel de aceite bajo.	Llene el cigüeñal hasta el nivel correcto. Coloque el generador en una superficie plana y nivelada.
	Bujía tapada.	Limpie la bujía.

Problema	Causa	Solución
El generador enciende pero se apaga al instante.	Si esta equipado, cuando los apagones del CO Shield® ocurren debido a acumulación de monóxido de carbono (CO), y si la luz roja LED destella en el tablero	Mueva el generador a un área abierta a la intemperie. Dirija el escape alejado de personas e inmuebles. Muévase al aire fresco y busque asistencia médica si está enfermo, mareado, o débil. Asegure que no haya objetos creando obstrucciones dentro de 5 pies del generador. Obstrucciones cercanas al generador pueden atrapar las emisiones de monóxido de carbono cerca del generador y causar que el motor se apague. Si el escape del generador esta de cara al viento, el escape puede ser soplado de nuevo atrás al área de trabajo del generador, creando una acumulación de emisiones de CO y creando un apagado del motor. Para evitar el apagado del motor, gire el generador a 45° en cualquier dirección para permitir que las emisiones del escape sean sopladas lejos del generador. Si los apagones del motor continúan, reajuste el alineamiento del escape con la dirección del viento para que los sopla lejos del generador.
	Si esta equipado, cuando los apagones del CO Shield® ocurren debido a una falla del sistema, y si la luz amarilla LED destella en el tablero	Comience al confirmar si la luz LED amarilla destella cuando/o si el generador se apaga. Si el CO Shield® continua detectando la falla y se apaga, contacte al apoyo técnico.
El generador no puede proporcionar suficiente energía o se sobrecalienta.	Generador sobrecargado.	Revise la carga y ajústela. Vea la sección "Conexión de Cargas Eléctricas."
	Filtro de aire sucio.	Limpie o reemplace el filtro de aire.
	Ahogador en posición equivocada.	Oprima el botón del ahogador o mueva a palanca del ahogador hasta que se detenga debajo de la posición CORRER.
El generador está en marcha pero no hay salida de CA.	Conexión del cable pobre.	Revise todas las conexiones.
	Disyuntor abierto.	Reinicie el disyuntor. Revise todos los disyuntores.
	Cableado suelto.	Revise y apriete las conexiones del cableado.
	Otro.	Comuníquese con la línea de ayuda.
El generador oscila o tambalea.	Regulador del motor defectuoso.	Comuníquese con la línea de ayuda.
	Válvula de combustible está sucia.	Limpie la válvula de combustible.
	El carburador esta sucio y corriendo con mezcla pobre.	Comuníquese con la línea de ayuda.
	Ahogador en posición equivocada.	Oprima el botón del ahogador o mueva a palanca del ahogador hasta que se detenga debajo de la posición CORRER.

Problema	Causa	Solución
Disparo repetido del disyuntor.	Sobrecarga.	Revise la carga y ajústela. Vea la sección "Conexión de Cargas Eléctricas."
	Cables de alimentación o dispositivo defectuosos.	Revise si hay alambres dañados, pelados o raídos. Reemplace el dispositivo defectuoso.
	El disyuntor está demasiado caliente.	Deja la unidad en espera 5 minutos.

Para soporte técnico adicional:

Equipo de Apoyo Técnico

Sin costo: 1-877-338-0999

support@championpowerequipment.com

GARANTÍA*

CHAMPION POWER EQUIPMENT
GARANTÍA LIMITADA DE 3 AÑOS

Calificaciones de Garantía

Para registrar su producto para la garantía y soporte técnico del servicio de llamadas GRATIS de por vida, por favor visite:

<https://www.championpowerequipment.com/register>

Para completar la registración, necesitará incluir una copia del recibo de compra como prueba de compra original. La prueba de compra es requerida para servicio de garantía. Por favor regístrese dentro de diez (10) días de la fecha de compra.

Garantía de Reparación/Reemplazo

CPE garantiza al comprador original que los componentes mecánicos y eléctricos estarán libres de defectos en materiales y mano de obra por un período de tres años (partes y mano de obra) de la fecha original de compra y 270 días (partes y mano de obra) para uso comercial y industrial. Los gastos de transporte del producto sometido a reparación o reemplazo bajo esta garantía son de exclusiva responsabilidad del comprador. Esta garantía sólo se aplica al comprador original y no es transferible.

No Devuelva la Unidad al Local de Compra

Comuníquese con el servicio técnico de CPE, el cual diagnosticará todo problema por teléfono o correo electrónico. Si el problema no se corrige mediante este método, CPE, a su criterio, autorizará la evaluación, reparación o reemplazo de la parte o componente defectuoso en un centro de servicio de CPE. CPE le proporcionará un número de caso para obtener servicio de garantía. Consérvelo como referencia futura. Esta garantía no cubrirá las reparaciones o reemplazos no autorizados ni efectuados en un taller no autorizado.

Exclusiones de la Garantía

Esta garantía no cubre las reparaciones y equipos siguientes:

Desgaste normal

Productos con componentes mecánicos y eléctricos necesitan partes y servicio periódico para el buen desempeño. Esta garantía no cubre la reparación cuando el uso normal haya agotado la vida útil de una parte o del equipo en su totalidad.

Instalación, uso y mantenimiento

Esta garantía no aplicará a partes y/o mano de obra si el producto se ha considerado haber sido mal usado, descuidado, involucrado en un accidente, abusado, cargado más allá de los límites del producto, modificado, inapropiadamente instalado o conectado incorrectamente a cualquier componente eléctrico. El mantenimiento normal no está cubierto por esta garantía y no es requerido de que sea desempeñado en una instalación de servicio o por una persona autorizada por CPE.

Otras Exclusiones

Esta garantía excluye:

- Defectos cosméticos tales como pintura, calcomanías, etc.
- Artículos de desgaste tales como elementos filtrantes, juntas tóricas, etc.
- Partes accesorias tales como baterías de arranque y cubiertas de almacenamiento.
- Fallas debido a desastres naturales y otros sucesos de fuerza mayor que escapan al control del fabricante.
- Problemas causados por partes que no sean repuestos originales de Champion Power Equipment.
- Se utiliza como fuente de energía primaria en lugar de la red eléctrica existente (cuando existe red eléctrica) o en lugar de la red eléctrica cuando normalmente no existe servicio eléctrico. La energía primaria incluye cualquier aplicación que no utilice la red pública para obtener energía eléctrica (por ejemplo, energía solar).

Límites de la Garantía Implícita y Daños Consecuentes

Champion Power Equipment rechaza toda obligación de cubrir toda pérdida de tiempo, del uso de este producto, flete, o cualquier reclamo incidental o consecuente por parte de cualquier usuario de este producto. ESTA GARANTÍA Y LAS GARANTÍAS ADJUNTAS DE CONTROL DE EMISIONES U.S. EPA y/o CARB (CUANDO APLICABLES) REEMPLAZAN A TODAS LAS DEMÁS GARANTÍAS, YA SEAN EXPRESAS O IMPLÍCITAS, INCLUYENDO GARANTÍAS DE COMERCIABILIDAD O CAPACIDAD PARA UN PROPOSITO PARTICULAR.

La unidad proporcionada en intercambio quedará sujeta a la garantía de la unidad original. La vigencia de la garantía para la unidad de intercambio se seguirá calculando según la fecha de compra de la unidad original.

Esta garantía le da ciertos derechos legales que pueden cambiar de estado a estado o provincia a provincia. Su estado o provincia puede también tener otros derechos a los cuales usted tenga derecho que no están enlistados en esta garantía.

Información de Contacto

Dirección

Champion Power Equipment, Inc.
6370 S Pioneer Way, Unit 101
Las Vegas, NV 89113 EE.UU.
www.championpowerequipment.com

Servicio al cliente

Sin Costo: 1-877-338-0999
info@championpowerequipment.com
No. Fax: 1-562-236-9429

Servicio técnico

Sin Costo: 1-877-338-0999
tech@championpowerequipment.com

*Excepto como de otra manera estipulado en cualquier de las siguientes garantías del sistema de control de emisiones (cuando aplicables) adjuntas para el Sistema de Control de Emisiones: Agencia de la Protección Ambiental de EE.UU. (EPA) y/o Consejo de Recursos del Aire de California (CARB).

GARANTÍA DEL SISTEMA DE CONTROL DE EMISIONES DE CHAMPION POWER EQUIPMENT, INC. (CPE) Y DE LA AGENCIA DE PROTECCIÓN MEDIOAMBIENTAL DE LOS ESTADOS UNIDOS (EPA DE EE.UU.)

Su motor de Champion Power Equipment (CPE) cumple con regulaciones sobre emisiones de EPA de EE.UU.

SUS DERECHOS Y OBLIGACIONES DE GARANTÍA:

La US EPA y CPE se complacen en explicarles la Garantía de los Sistemas de Control de Emisiones Federal en su equipo pequeño de motor para uso fuera de carretera (SORE) y equipo motorizado del 2024. Motores nuevos y equipo deben ser diseñados, fabricados y equipados, en el tiempo su venta, para cumplir con las normas del U.S. EPA para motores pequeños de uso fuera de carretera (SORE).

CPE garantiza el sistema de control de emisiones en su pequeño motor para uso fuera de carretera (SORE) y el equipo durante el período de tiempo que se indica a continuación, siempre que no se haya cometido abuso, negligencia, o mantenimiento inadecuado de su el equipo.

Su sistema de control de emisiones puede incluir piezas como: carburador, sistema de inyección de combustible, el sistema de ignición, convertidor catalítico, y líneas de combustible. Además, se puede incluir mangueras, bandas, conectores y otros ensamblajes relacionados con las emisiones. Cuando se produzca un problema cubierto por la garantía, CPE reparará su pequeño motor para uso fuera de carretera (SORE) sin costo para usted, incluyendo el diagnóstico, las piezas y la mano de obra.

COBERTURA DE LA GARANTÍA DEL FABRICANTE:

Este sistema de control de emisiones tiene una garantía de dos años, sujeto a provisiones establecidos en la parte de abajo. Si durante el periodo de garantía alguna pieza relacionada con emisiones en su pequeño motor es defectuosa, será reparada o reemplazada por CPE.

RESPONSABILIDADES DEL PROPIETARIO DE LA GARANTÍA:

Como propietario del motor pequeño para uso fuera de carretera (SORE), es responsable de realizar el mantenimiento necesario indicado en su Manual del propietario. CPE recomienda conservar todos sus recibos por trabajos de mantenimiento de su pequeño motor para uso fuera de carretera (SORE), pero CPE no puede negar la cobertura de la garantía únicamente por no presentar los recibos o por su falla de asegurar el desempeño de todo el mantenimiento programado.

Como propietario del motor pequeño para uso fuera de carretera (SORE), debe tener en cuenta que CPE puede negar la cobertura de la garantía si su motor pequeño para uso fuera de carretera (SORE) o una pieza se ha averiado debido a abuso, negligencia, mantenimiento inadecuado o modificaciones no autorizadas.

Usted es responsable de llevar su motor pequeño para uso fuera de la carretera (SORE) a un centro de servicio o un centro de servicio alternativo autorizado de CPE como se describe en (3)(f) a continuación o al distribuidor de CPE o a CPE, Las Vegas, NV. desde que surja el problema. Las reparaciones en garantía se realizarán en un tiempo razonable, no excediendo los 30 días.

Si tiene alguna cuestión sobre la cobertura de su garantía, contacte con:

Champion Power Equipment, Inc.
Servicio al Cliente
6370 S Pioneer Way, Unit 101
Las Vegas, NV 89113
1-877-338-0999
tech@championpowerequipment.com

GARANTÍA DEL SISTEMA DE EMISIONES

A continuación, se presentan las cláusulas específicas relacionadas con la cobertura de la garantía del sistema de control de emisiones (ECS).

- 1. APLICABILIDAD:** Esta garantía se aplica a modelos de motor pequeño para uso fuera de carretera (SORE) del año 1997 y posteriores. El período de garantía de ECS comienza en la fecha de entrega al comprador final del nuevo motor o equipo, y se extiende por 24 meses consecutivos a partir de tal fecha.
- 2. COBERTURA DE LA GARANTÍA GENERAL DE EMISIONES**

CPE garantiza al comprador final del nuevo motor o equipo y a los compradores posteriores, que cada uno de sus pequeños motores para uso fuera de carretera (SORE):

 - 2a. Ha sido diseñado, fabricado y equipado para que cumpla con los estándares de emisiones de la EPA de EE. UU. para motores de encendido por chispa de 19 kilovatios o menos.
 - 2b. Está libre de defectos en los materiales y mano de obra que provoquen averías en piezas garantizadas idénticas en todos los aspectos materiales a la pieza descrita en la solicitud de certificación del fabricante del motor por un período de dos años.
- 3. LA GARANTÍA SOBRE LAS PIEZAS RELACIONADAS CON LAS EMISIONES SE INTERPRETARÁN DE LA SIGUIENTE MANERA:**
 - 3a. Cualquier pieza en garantía que no tenga programado su reemplazo como parte del mantenimiento requerido en el Manual del propietario, deberá estar garantizada durante el Período de Garantía de ECS. Si alguna de estas piezas se avería durante el Período de Garantía de ECS, debe ser reparada y reemplazada por CPE de acuerdo con la subsección “d” siguiente. Cualquier pieza reparada o reemplazada bajo la Garantía de ECS estará garantizada por cualquier restante Período de Garantía de ECS.
 - 3b. Cualquier pieza en garantía relacionada con las emisiones que tenga programado su reemplazo solo para una inspección regular según se especifica en el Manual del Propietario, deberá estar en garantía por el Período de Garantía de ECS. Una declaración en dichas instrucciones escritas a efectos de “reparar o reemplazar según sea necesario”, no reducirá el Período de Garantía de ECS. Cualquier pieza reparada o reemplazada bajo la Garantía de ECS estará garantizada por el restante Período de Garantía de ECS.
 - 3c. Cualquier pieza en garantía relacionada con las emisiones que tenga programado su reemplazo según el mantenimiento requerido en el Manual del propietario, deberá estar en garantía durante el período de tiempo anterior al primer reemplazo programado de esa pieza. Si la pieza se avería antes del primer recambio programado, CPE la reparará o reemplazará de acuerdo con la subsección “d” siguiente. Cualquier pieza relacionada con las emisiones, reparada o reemplazada bajo la Garantía de ECS, deberá estar en garantía por el restante Período de Garantía de ECS antes del primer reemplazo programado para tal pieza relacionada con las emisiones.
 - 3d. La reparación o reemplazo de cualquier pieza en garantía relacionada con las emisiones según esta Garantía de ECS se realizará en un Centro de Servicio Autorizado de CPE sin cargo para el propietario.
 - 3e. El propietario no deberá abonar ningún cargo por el trabajo de diagnóstico que determine que una pieza cubierta por la Garantía de ECS es defectuosa, siempre que dicho diagnóstico se realice en un Punto de Servicio Autorizado de CPE.
 - 3f. CPE se hará cargo de las reparaciones cubiertas por la garantía de emisiones de escape y evaporación en los centros de servicio no autorizados en las siguientes circunstancias:
 - i. El servicio es requerido en un centro poblacional con una población de más de 100,000 habitantes según el Censo de 2000 de EE. UU., que no tenga un Centro de Servicio Autorizado de CPE Y
 - ii. El servicio es requerido a más de 100 millas de un centro de servicio autorizado de CPE. El límite de 100 millas no se aplica en los siguientes estados: Alaska, Arizona, Colorado, Hawaii, Idaho, Montana, Nebraska, Nevada, Nuevo México, Oregón, Texas, Utah y Wyoming.
 - 3g. CPE será responsable de los daños a otros componentes originales del motor o de las modificaciones aprobadas provocadas por el fallo de una pieza relacionada con las emisiones que esté cubierta por la Garantía de ECS.
 - 3h. Durante el período de garantía de ECS, el CPE debe mantener un suministro suficiente de piezas relacionadas con las emisiones que estén en garantía para satisfacer la demanda esperada de estas piezas relacionadas con las emisiones.
 - 3i. Cualquier pieza de repuesto relacionada con las emisiones autorizada y aprobada por CPE puede ser utilizada en el desempeño de cualquier mantenimiento o reparación de garantía de ECS y se suministrará sin cargo al propietario. Tal uso no reduce la obligación de garantía de CPE.
 - 3j. Las partes adicionales o modificadas no aprobadas no se pueden utilizar para modificar o reparar un motor de CPE. Dicho uso anula esta Garantía de ECS y supondrá motivo suficiente para rechazar una reclamación de Garantía de ECS. CPE no será responsable según este documento por las averías de cualquier pieza en garantía de un motor de CPE provocada por el uso de dicha pieza adicional o modificada no aprobada.

LAS PIEZAS RELACIONADAS CON LAS EMISIONES INCLUYEN LAS SIGUIENTES: (SEGÚN LAS PARTES DE LA LISTA APLICABLES AL MOTOR)

Sistemas cubiertos por esta garantía	Descripción de piezas
Sistema de medición de combustible	Regulador de combustible, Carburador y piezas internas
Sistema de inducción de aire	Filtro de aire, Colector de admisión.
Sistema de encendido	Bujías y partes, Sistema de encendido por magneto.
Sistema del escape	Colector del escape, Convertidor catalítico
Partes misceláneas	Tubería, Acopladores, Sellos, Empaques, y Abrazaderas asociados con estos sistemas enlistados.
Controles de evaporación	Depósito de combustible, Tapón de combustible, Tubos de combustible (para combustible líquido y vapores de combustible), Conexiones de tubos de combustible, Abrazaderas, Válvulas de alivio de presión, Válvulas de control, Solenoides de control, Controles electrónicos, Diafragmas de control de vacío, Cables de control, Conexiones de control, Válvulas de purga, Juntas, Separador de líquido/vapor, Filtro de carbono, Soportes de montaje del filtro, Conector del puerto de purga del carburador

PARA OBTENER EL SERVICIO DE GARANTÍA:

Debe llevar su motor de CPE o el producto en el que está instalado, junto con su tarjeta de registro de garantía u otra prueba de la fecha de compra original a su cargo, a cualquier distribuidor de Champion Power Equipment autorizado por Champion Power Equipment, Inc. para vender y prestar servicio a tal producto de CPE durante su horario de trabajo. Las localizaciones alternativas de servicio definidas en la Sección (3)(f) anterior, deben ser aprobadas por CPE antes del servicio. No se denegarán las reclamaciones por reparaciones o ajustes provocados únicamente por defectos en el material o mano de obra provocados por el mantenimiento o uso incorrecto del motor.

Si tiene alguna cuestión sobre sus derechos y responsabilidades de garantía, o para obtener servicio de garantía, comuníquese con el Servicio al Cliente de Champion Power Equipment, Inc.

Champion Power Equipment, Inc.
Servicio de Atención al Cliente
6370 S Pioneer Way, Unit 101
Las Vegas, NV 89113
1-877-338-0999
tech@championpowerequipment.com