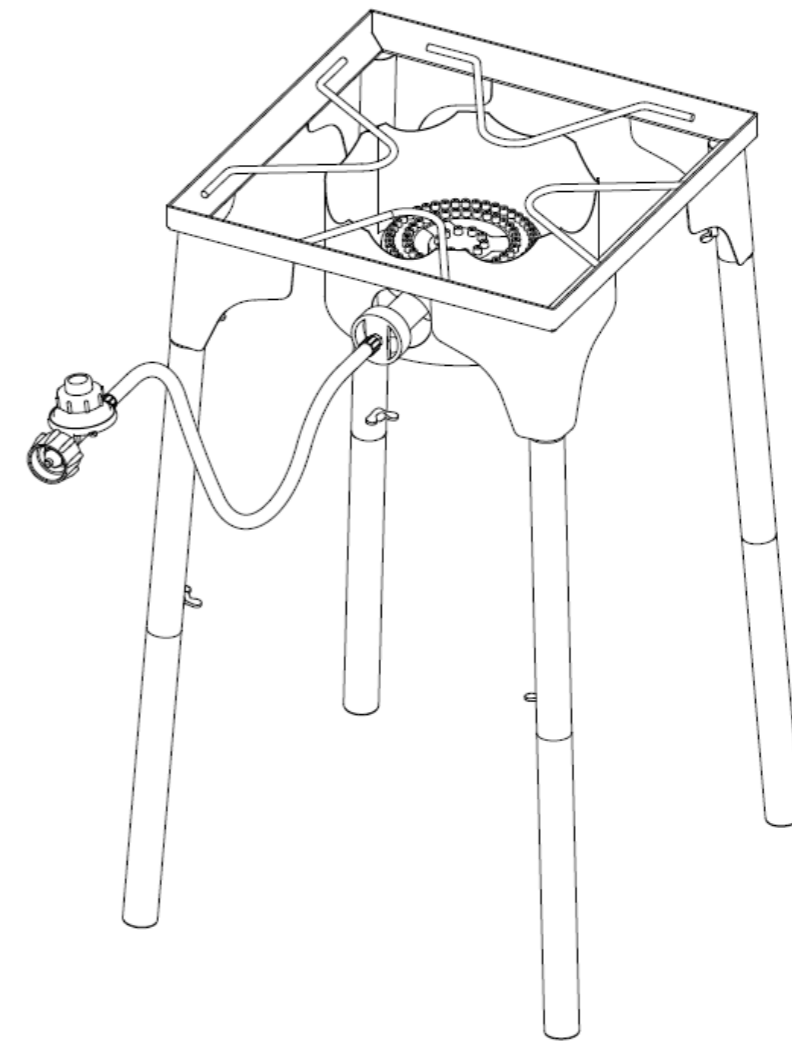


# OUTDOOR BURNER



## ASSEMBLY INSTRUCTIONS INSTRUCCIONES DE ENSAMBLAJE

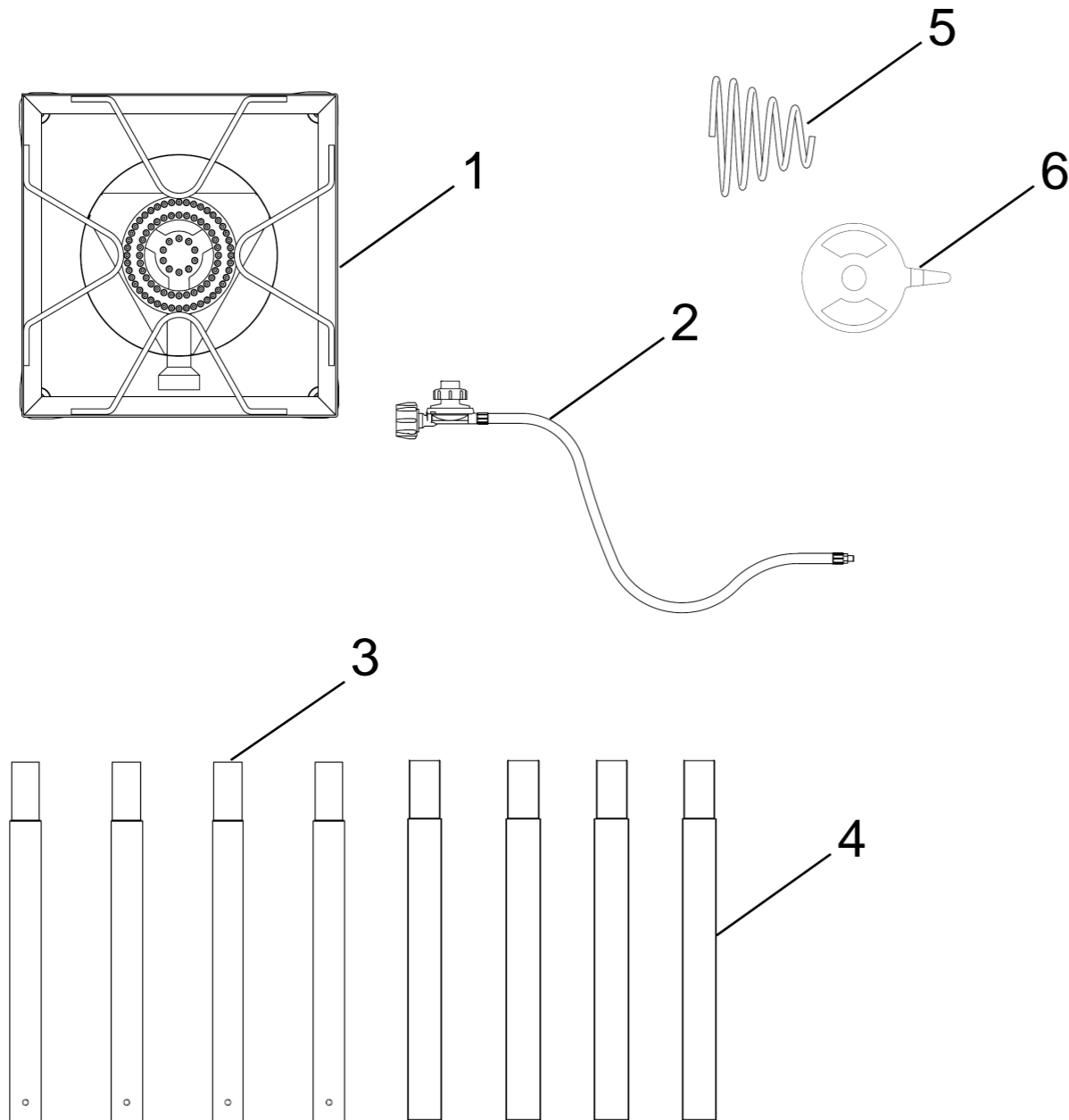
MODEL NUMBER: OB1-01  
NÚMERO DE MODELO: OB1-01



READ ALL SAFETY WARNINGS AND INSTRUCTIONS IN THE OWNER'S MANUAL BEFORE ASSEMBLING OR OPERATING.

LEA TODAS LAS ADVERTENCIAS DE SEGURIDAD E INSTRUCCIONES DEL MANUAL DEL PROPIETARIO ANTES DE MONTAR O PONER EN FUNCIONAMIENTO.

CONTENTS / CONTENIDO:



## PARTS DIAGRAM

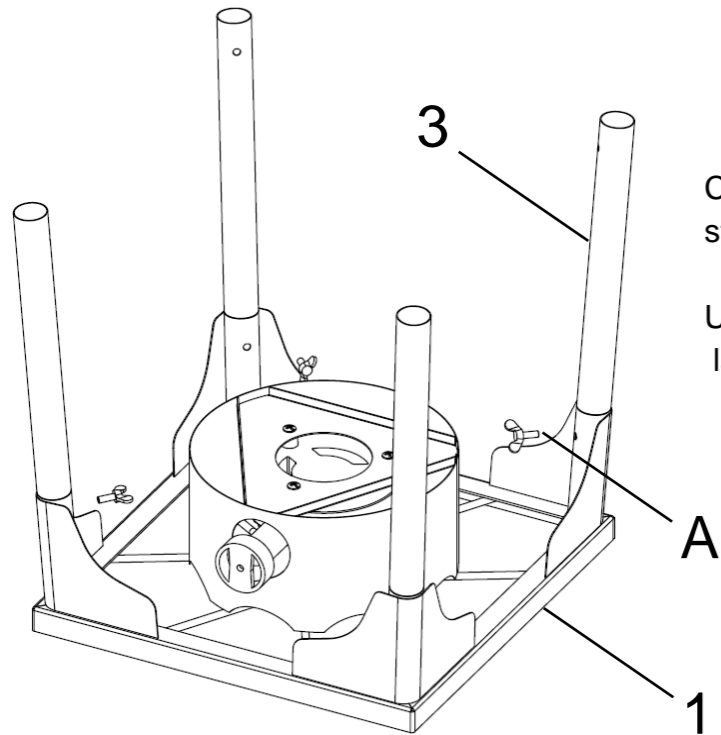
Item	Description	Qty.
1.	Stove Head	1
2.	Regulator	1
3.	Supporting Legs A	4
4.	Supporting Legs B	4
5.	Sping	1
6.	Air adjustment	1

- ▲ One person assembly recommended
- ▲ Se recomienda el montaje por una persona

No tools required  
No se necesitan herramientas

Part#	Diagram	Description	Qty.
A		Wing nuts	8

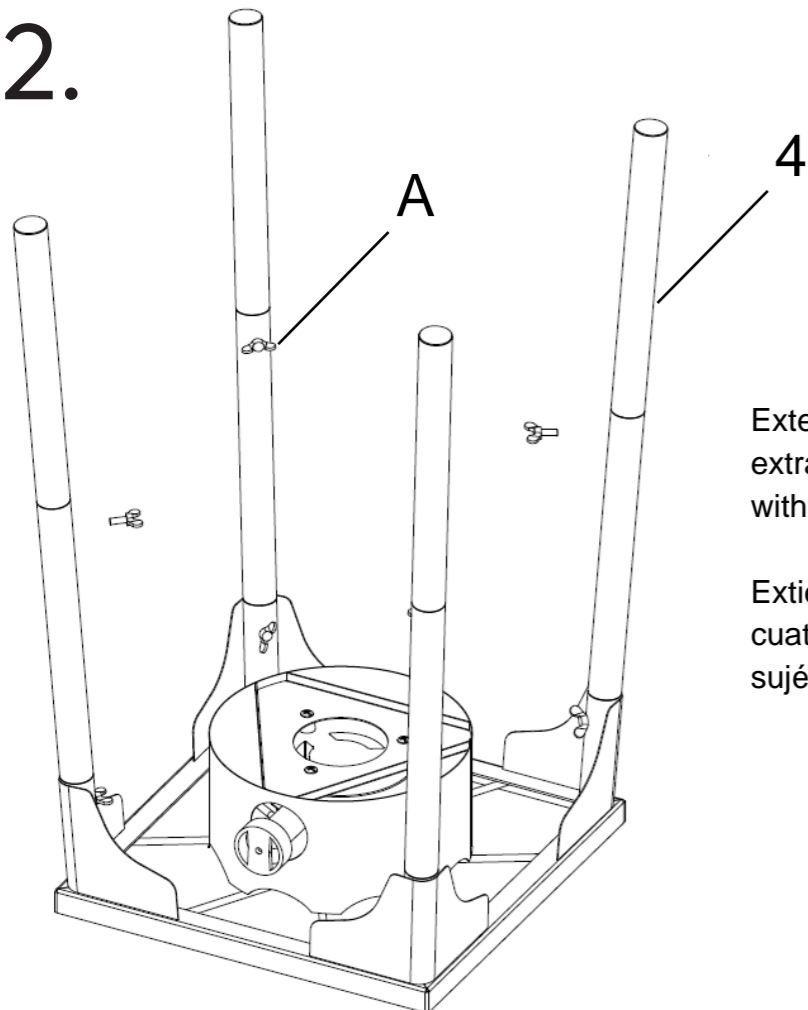
1.



Combine 4 supporting legs A (3) to the stove head with 4 wing nuts.

Unir 4 patas de soporte A (3) al cabezal de la estufa con 4 tuercas de mariposa.

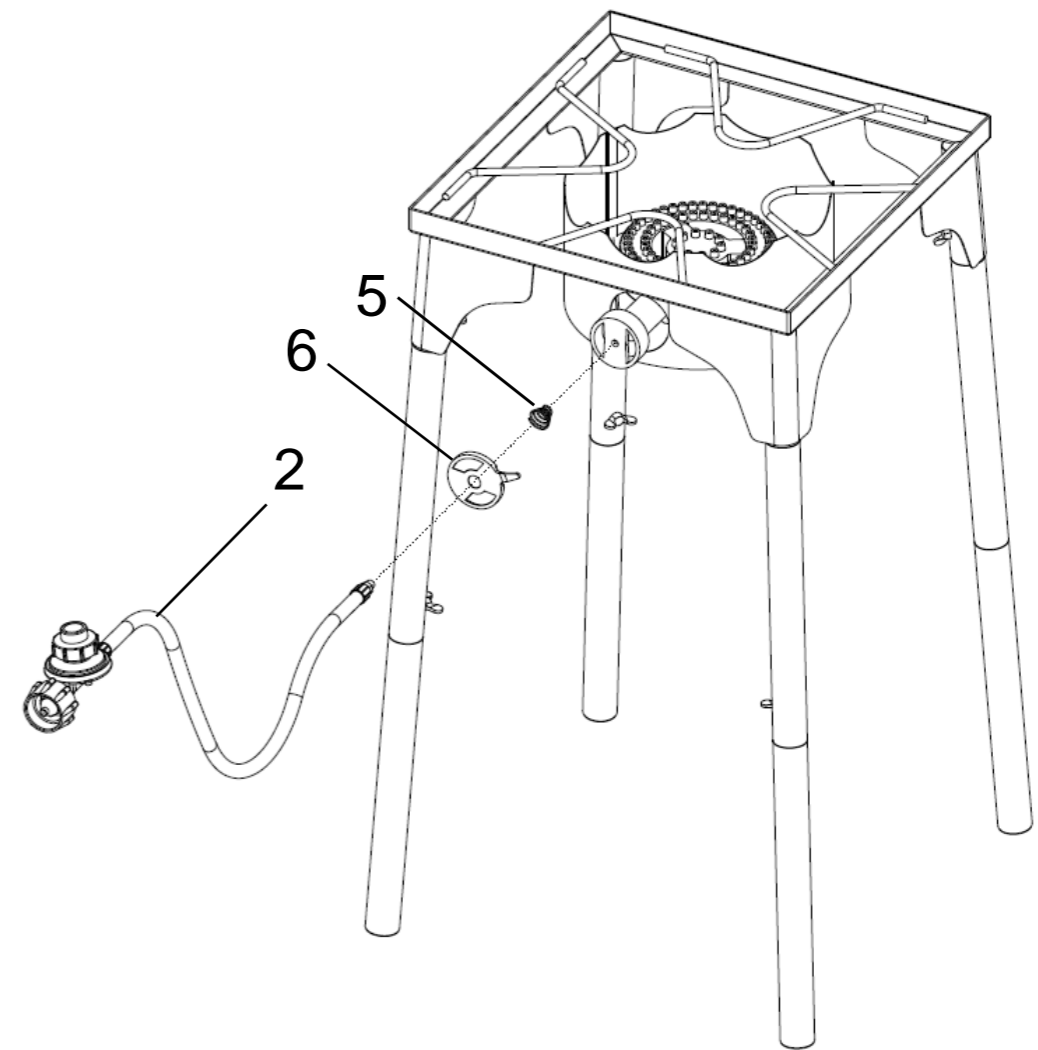
2.



Extend supporting legs B (4) with four extra supporting legs (3), fasten them with 4 wing nuts (A).

Extienda las patas de apoyo B (4) con cuatro patas de apoyo adicionales (3), sujételas con 4 tuercas de mariposa (A).

3.



Connect regulator assembly (2) to the burner which is pre-installed on the cooking stand with spring (5) and air adjustment (6). Ensure cone thread of the hose align with the center line of the burner, then tighten the hose.

Conecte el conjunto del regulador (2) al quemador preinstalado en la Mesa de cocción con un resorte (5) y un regulador de aire (6). Asegúrese de que el hilo cónico de la manguera esté alineado con la línea central del quemador y luego apriete la manguera.