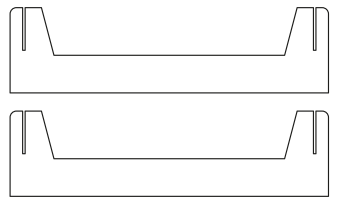
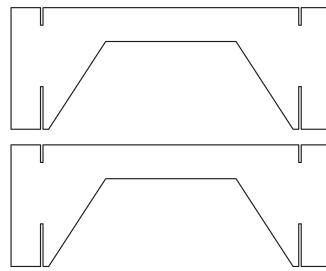
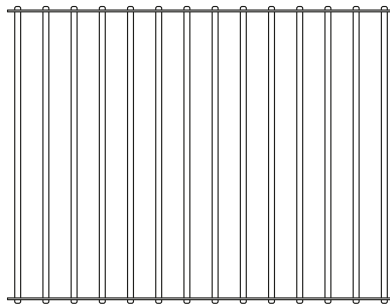
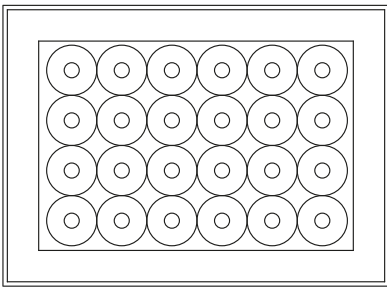
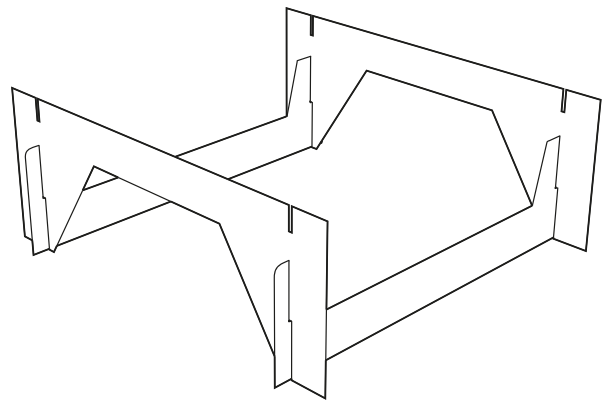
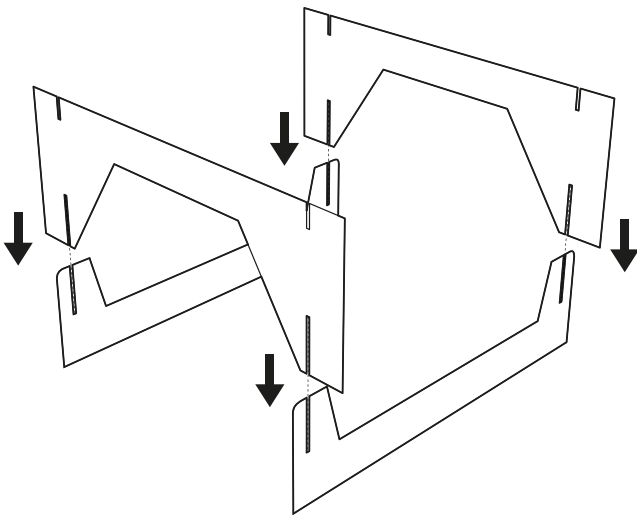


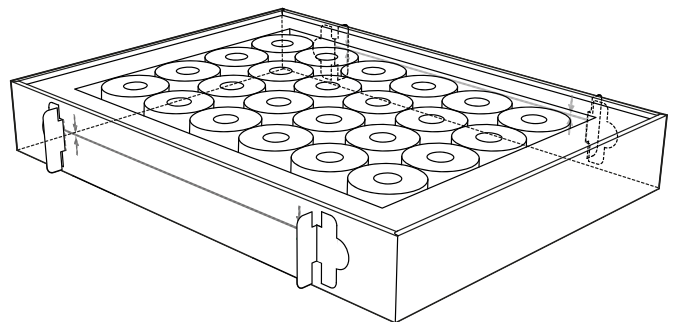
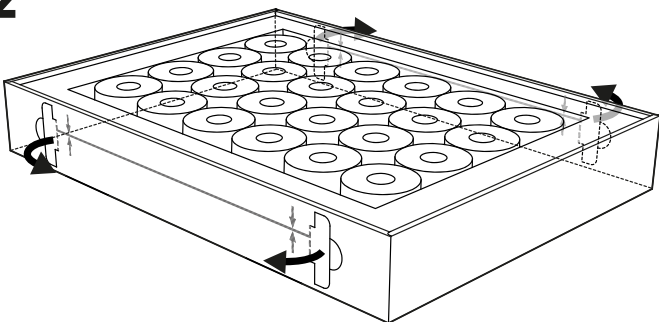
CASUSGRILL™



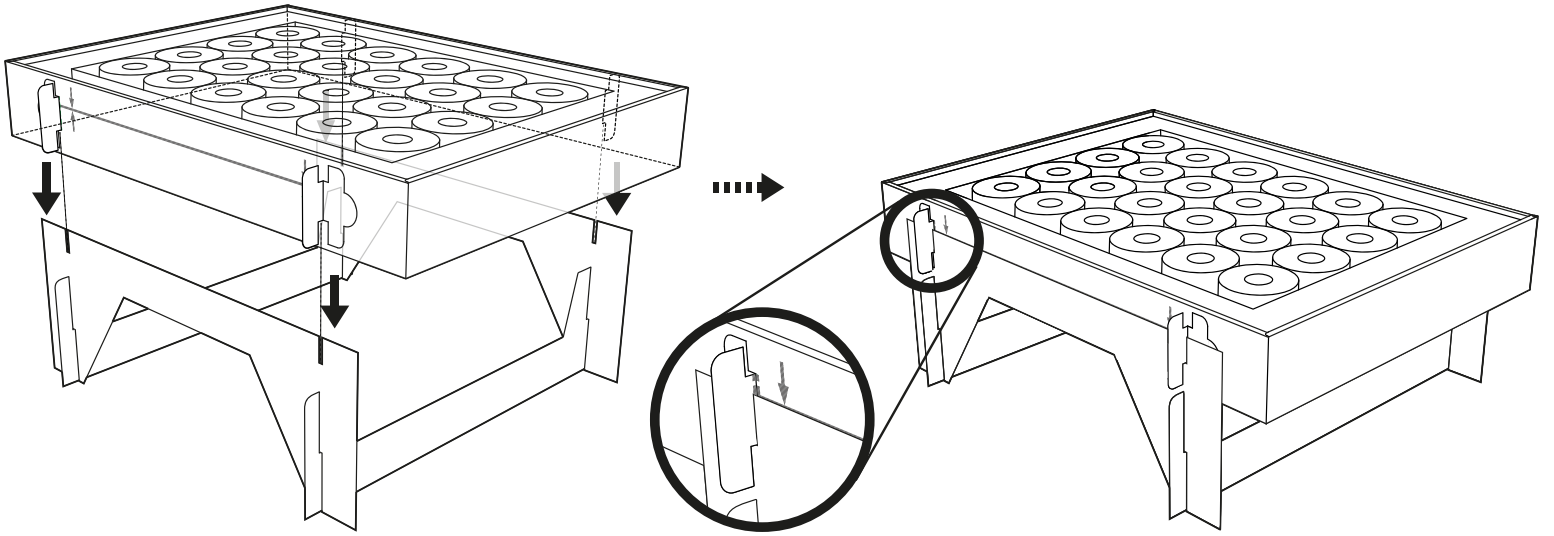
1



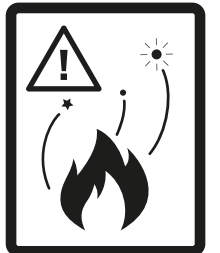
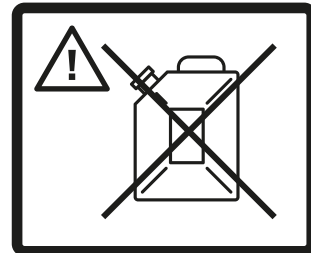
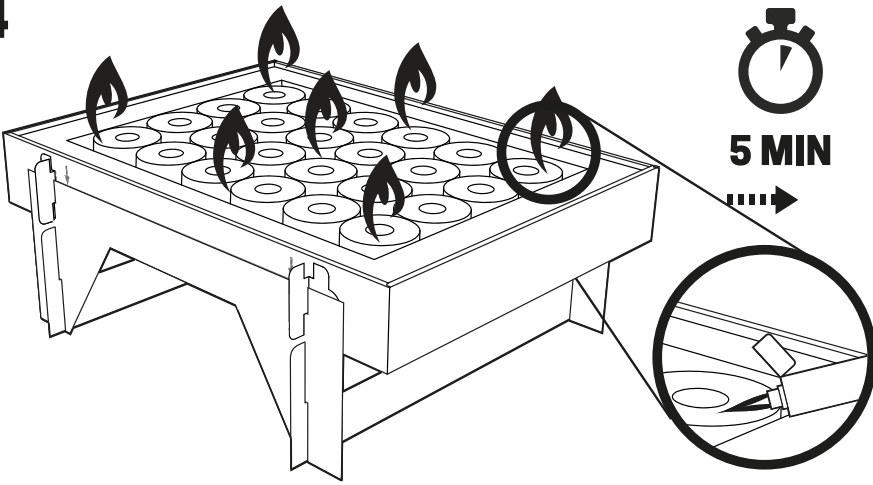
2



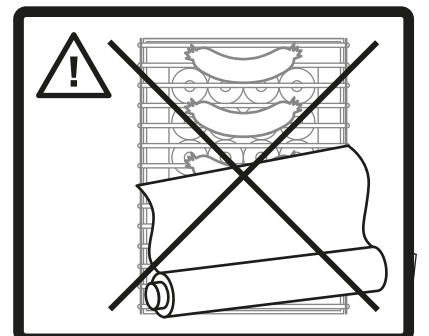
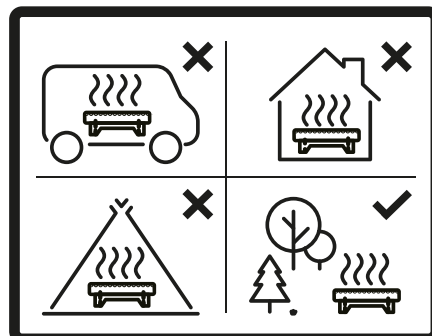
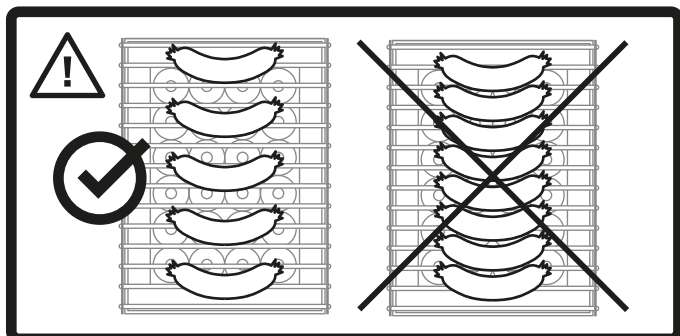
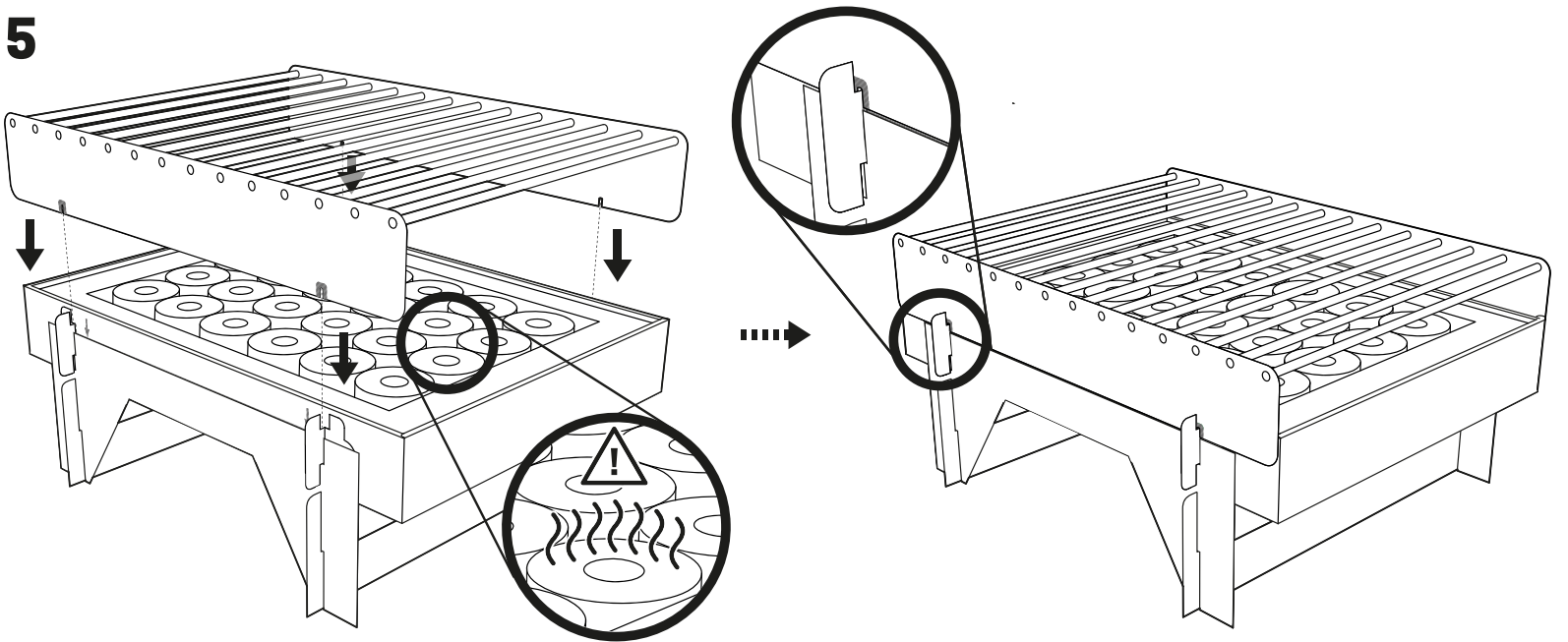
3



4



5





CASUSGRILL™

The environmentally friendly CasusGrill™ consists of cardboard packaging, lava stones, bamboo charcoal briquettes, bamboo sticks, which are only used for the grill.

ALWAYS read the following instruction before use!

SAFETY PRECAUTIONS:

- ⚠ **WARNING:** Must be stored in a cool and dry place. If the CasusGrill™ is exposed to moisture or there is a crack in the lava stone insert, it should not be used.
- ⚠ **WARNING:** The CasusGrill™ must always be placed where it is sheltered from the wind and must be placed on a solid, even and non-flammable surface that can withstand high heat or open flames.
- ⚠ **WARNING:** Never at any stage use lighter fluid or other flammable fluids to light the grill. The bamboo charcoal briquettes contain an oxidizer Quick Oxylite™ lighting.
- ⚠ **WARNING:** The CasusGrill™ must **NOT** be used indoors or in confined spaces. This is because of the danger of re-ignition and of toxic carbon monoxide emissions.
- ⚠ **WARNING:** The CasusGrill™ must always be placed with the base foot mounted and at a safe distance of at least 2 meters from combustible objects. Keep your distance and be careful with your eyes.
- ⚠ **WARNING:** The bamboo rack must not be over filled with food. See pictures on the front page for correct positioning. Keep a distance between the food on the bamboo rack so that the heat can escape. **RECOMMENDED** max. weight of food on the CasusGrill™ is 500 gram per time. Grilling food with a **HIGH FAT** content or using **COOKING OIL** may result in flames and the bamboo rack catching fire. This may reduce the durability of the grill and the grilling time of 60 minutes.
- ⚠ **WARNING:** Do **NOT** cover CasusGrill™ with tin foil, pots, pans and more. Only place food stuff on CasusGrill™.
- ⚠ **WARNING:** The CasusGrill™ is made from combustible materials which may burst into flames. **ALWAYS** keep an eye on the CasusGrill™. If flames occur during use, extinguish the flames to ensure the durability of the grill. Have water on hand for safety.
- ⚠ **WARNING:** The CasusGrill™ will become very hot and so will the area below it even after it has been extinguished. Keep children and pets at a safe distance and **NEVER** move the CasusGrill™ during use.
- ⚠ **WARNING:** When the CasusGrill™ is extinguished with water, hot steam will be formed which may cause personal injury if not careful. Please use only pure water.
- ⚠ **WARNING:** Do not touch the bamboo charcoal briquettes or inhale smoke. If eye contact occurs flush eyes with plenty of water. If skin contact occurs wash off with soap and plenty of water. If inhalation occurs resulting in feeling unwell, move to fresh air. Seek medical attention/advice if pain or irritation persists.

INSTRUCTIONS BEFORE and after use:

- **ALWAYS** read and follow the instruction manual and how to assemble the CasusGrill™ correctly. **IMPORTANT** the grate must always be placed as shown in picture no. 5 in the manual.
- **DO NOT** start to grill before the bamboo charcoal briquettes have a **COVERING OF WHITE ASH**.
- **DO NOT** use in prohibited or fire restricted areas.
- **DO NOT** refill with new coal briquettes. The CasusGrill™ is for one use only.
- Take care not to tilt your CasusGrill™, as the food may get caught in the grill rack.
- Do not worry if the charcoal is fractured, which can occur during transport. The CasusGrill™ is still fully functional and this does not warrant replacement.
- Extinguish the grill with pure water, and let it cool down before disposing of it. **REMEMBER** to dispose of the CasusGrill™ safely and responsibly.
- The white lava stones are inorganic and neutral products, and there is no risk of them decaying or decomposing. This means, that it can be recycled. There is no need for depositing. Crush the lava stones and bring it back to nature. The lava stones can even be used as a soil conditioner and 100% clean growing media for plants.

Thank you for buying the CasusGrill™. We can make a difference with CasusGrill™ – it's a better choice for your food and our planet. CasusGrill™ – Choose a better future.

WARNING!
CARBON MONOXIDE HAZARD

Burning charcoal inside can kill you. It gives off carbon monoxide, which has no odor. NEVER burn charcoal inside homes, vehicles or tents.

GRILLING FOOD WITH A
HIGH FAT CONTENT, COOKING OIL
OR WIND MAY RESULT IN FLAMES AND
THE BAMBOO RACK CATCHING FIRE!

ALWAYS keep an eye on the CasusGrill™. If flames appear, extinguish the flames to ensure the durability of the grill.



CASUSGRILL™

Le CasusGrill™ est un barbecue respectueux de l'environnement qui se compose d'un emballage en carton, de pierres de lave, de briquettes de charbon de bambou ainsi que de bâtonnets de bambou, lesquels ne sont utilisés que pour la grille.

Lisez **TOUJOURS** les instructions suivantes avant utilisation !

PRÉCAUTIONS DE SÉCURITÉ :

- ⚠ **AVERTISSEMENT :** À conserver dans un endroit frais et sec. Si le CasusGrill™ est exposé à l'humidité ou si l'insert en pierre de lave présente une fissure, il ne doit pas être utilisé.
- ⚠ **AVERTISSEMENT :** Le CasusGrill™ doit toujours être placé à l'abri du vent sur une surface stable, uniforme et non inflammable qui peut résister à une chaleur élevée ou à des flammes nues.
- ⚠ **AVERTISSEMENT :** N'utilisez jamais de liquide allume-feu ou d'autres liquides inflammables pour allumer le barbecue. Les briquettes de charbon de bambou contiennent le produit allume-feu Quick Oxylite™.
- ⚠ **AVERTISSEMENT :** Le CasusGrill™ ne doit **EN AUCUN CAS** être utilisé à l'intérieur ou dans des espaces confinés. Il existe en effet un risque de rallumage et d'émissions toxiques de monoxyde de carbone.
- ⚠ **AVERTISSEMENT :** Le CasusGrill™ doit toujours être placé avec son socle monté sur pieds à une distance de sécurité d'au moins 2 mètres de tout objet combustible. Tenez-vous à distance et faites attention à vos yeux.
- ⚠ **AVERTISSEMENT :** La grille en bambou ne doit pas être trop remplie d'aliments. Observez l'image sur la première page pour savoir comment positionner correctement les aliments. Maintenez une distance suffisante entre les aliments sur la grille en bambou afin que la chaleur puisse s'échapper. Le poids max. **RECOMMANDÉ** des aliments sur le CasusGrill™ est de 500 grammes à la fois. La cuisson d'aliments à **FORTE TENEUR EN MATIÈRES GRASSES** ou l'utilisation d'**HUILE DE CUISSON** peut provoquer des flammes et mettre le feu à la grille en bambou. Cela peut réduire la durée de vie du barbecue et le temps de cuisson de 60 minutes.
- ⚠ **AVERTISSEMENT :** Ne recouvrez **PAS** le CasusGrill™ d'une feuille d'aluminium et n'y placez **PAS** de casseroles, de poêles, etc. Placez uniquement des aliments sur le CasusGrill™.
- ⚠ **AVERTISSEMENT :** Le CasusGrill™ est fabriqué à partir de matériaux combustibles qui peuvent prendre feu. Gardez **TOUJOURS** un œil sur le CasusGrill™. Si des flammes apparaissent pendant l'utilisation, éteignez-les pour assurer la durabilité du barbecue. Assurez-vous d'avoir de l'eau à portée de main pour une sécurité accrue.
- ⚠ **AVERTISSEMENT :** Le CasusGrill™ et la zone située en dessous deviennent très chauds et le restent même après l'extinction du barbecue. Maintenez les enfants et les animaux à une distance de sécurité et ne déplacez **JAMAIS** le CasusGrill™ pendant son utilisation.
- ⚠ **AVERTISSEMENT :** Lorsque le CasusGrill™ est éteint avec de l'eau, de la vapeur chaude se forme, ce qui peut provoquer des blessures si cela n'est pas fait avec précaution. N'utilisez que de l'eau pure.
- ⚠ **AVERTISSEMENT :** Ne touchez pas les briquettes de charbon de bambou et n'inhaliez pas la fumée. En cas de contact avec les yeux, rincez abondamment à l'eau. En cas de contact avec la peau, rincez abondamment à l'eau et au savon. En cas d'inhalation entraînant un malaise, amenez la victime à l'air frais. Consultez un médecin si la douleur ou l'irritation persiste.

INSTRUCTIONS AVANT et après l'utilisation :

- Lisez et suivez **TOUJOURS** le manuel d'instructions et la procédure d'assemblage du CasusGrill™. **IMPORTANT :** la grille doit toujours être placée comme indiqué sur l'illustration n° 5 dans le manuel.
- **NE COMMENCEZ PAS** la cuisson avant que les briquettes de charbon de bambou ne soient **RECOUVERTES DE CENDRES BLANCHES**.
- **N'UTILISEZ PAS LE BARBECUE** dans des zones interdites ou soumises à des restrictions relatives aux incendies.
- **NE REMPLISSEZ PAS** le barbecue avec de nouvelles briquettes de charbon. Le CasusGrill™ est à usage unique.
- Veillez à ne pas incliner votre CasusGrill™, car les aliments pourraient se coincer dans la grille du barbecue.
- Ne vous inquiétez pas si le charbon est cassé, ce qui peut se produire pendant le transport. Le CasusGrill™ fonctionnera toujours parfaitement et il ne sera pas nécessaire de le remplacer.
- Éteignez le barbecue avec de l'eau pure et laissez-le refroidir avant de le jeter. **N'OUBLIEZ PAS** d'éliminer le CasusGrill™ de façon sûre et responsable.
- Les pierres de lave blanches sont des produits non-organiques et neutres qui ne risquent pas de pourrir ou de se décomposer. Cela signifie qu'elles peuvent être recyclées. Il n'est pas nécessaire de procéder à un dépôt. Écrasez les pierres de lave et ramenez-les à la nature. Les pierres de lave peuvent même être utilisées comme conditionneur de sol et comme substrat de culture 100 % propre pour les plantes.

Merci d'avoir acheté le CasusGrill™. Avec le CasusGrill™, nous pouvons faire une différence, car c'est un choix plus responsable pour la cuisson de vos aliments et notre planète. CasusGrill™ - Choisissez un avenir meilleur.

AVERTISSEMENT !
RISQUES LIÉS AU MONOXYDE DE CARBONE

La combustion du charbon dans les espaces intérieurs peut être mortelle. Cette combustion dégage du monoxyde de carbone, qui n'a aucune odeur. **NE BRÛLEZ JAMAIS** de charbon à l'intérieur des maisons, des véhicules ou des tentes.

LA CUISSON D'ALIMENTS À FORTE TENEUR EN MATIÈRES GRASSES, L'UTILISATION D'HUILE DE CUISSON OU LE VENT PEUVENT ENTRAÎNER DES FLAMMES ET METTRE LE FEU À LA GRILLE EN BAMBOU !

Gardez **TOUJOURS** un œil sur le CasusGrill™. Si des flammes apparaissent, éteignez-les pour garantir la durabilité du barbecue.



CASUSGRILL™

La barbacoa desechable CasusGrill™ es un producto respetuoso con el medioambiente que incluye un embalaje de cartón, piedras de lava, briquetas de carbón de bambú y palos de bambú, que solo se utilizan para la parrilla.

Lea **SIEMPRE** las siguientes instrucciones antes de usar el producto.

PRECAUCIONES DE SEGURIDAD:

- ⚠ **ADVERTENCIA:** El producto se debe almacenar en un lugar fresco y seco. Si la barbacoa desechable CasusGrill™ está expuesta a la humedad o presenta grietas en la pieza de piedra de lava, no debe utilizarse.
- ⚠ **ADVERTENCIA:** La barbacoa desechable CasusGrill™ debe colocarse siempre en una posición al resguardo del viento y sobre una superficie sólida, uniforme y no inflamable, que pueda soportar altas temperaturas o llamas abiertas.
- ⚠ **ADVERTENCIA:** No utilice nunca líquido para encendedores ni otros líquidos inflamables para encender la parrilla. Las briquetas de carbón de bambú contienen un oxidante que permite el encendido de la parrilla: Quick Oxylite™.
- ⚠ **ADVERTENCIA:** La barbacoa desechable CasusGrill™ **NO** debe usarse en interiores ni en espacios cerrados. Esto se debe al peligro de reingestión y a las emisiones tóxicas de monóxido de carbono.
- ⚠ **ADVERTENCIA:** La barbacoa desechable CasusGrill™ debe colocarse siempre con la pata de la base montada y a una distancia segura de, al menos, 2 metros de cualquier otro material combustible. Mantenga la distancia y tenga cuidado con los ojos.
- ⚠ **ADVERTENCIA:** El soporte de bambú no debe llenarse en exceso con alimentos. Consulte las imágenes de la portada para ver el posicionamiento correcto. Mantenga una distancia prudencial entre los alimentos en el soporte de bambú para facilitar la expulsión del calor. El peso máximo **RECOMENDADO** de los alimentos preparados al mismo tiempo en la barbacoa desechable CasusGrill™ es de 500 gramos. Cocinar alimentos con un **ALTO CONTENIDO DE GRASAS** o usar **ACEITE DE COCINA** puede provocar llamas y que el soporte de bambú se incendie. Esto puede reducir la duración de la parrilla y el tiempo de uso de la parrilla en 60 minutos.
- ⚠ **ADVERTENCIA:** **NO** cubra la barbacoa desechable CasusGrill™ con papel de aluminio, ollas, sartenes y otros objetos. Coloque únicamente alimentos sobre la barbacoa desechable CasusGrill™.
- ⚠ **ADVERTENCIA:** La barbacoa desechable CasusGrill™ está fabricada con materiales combustibles que pueden inflamarse. Mantenga **SIEMPRE** a la vista la barbacoa desechable CasusGrill™. Si aparecen llamas durante su uso, se deben extinguir para garantizar la durabilidad de la parrilla. Tenga agua a mano como medida de seguridad.
- ⚠ **ADVERTENCIA:** La barbacoa desechable CasusGrill™ alcanza temperaturas muy elevadas, al igual que la zona situada por debajo de ella, incluso después de apagarla. Mantenga a niños y mascotas a una distancia segura y **NUNCA** mueva la barbacoa desechable CasusGrill™ durante su uso.
- ⚠ **ADVERTENCIA:** Al apagar la barbacoa desechable CasusGrill™ con agua, se forma vapor caliente que puede causar lesiones personales si no se tiene cuidado. Utilice únicamente agua limpia.
- ⚠ **ADVERTENCIA:** No toque las briquetas de carbón de bambú ni inhale el humo que desprenden. En caso de contacto con los ojos, lávelos con abundante agua. En caso de contacto con la piel, lávela con abundante agua y jabón. Si se produce una inhalación que provoque malestar, desplácese a un lugar con aire fresco. Si el dolor o la irritación persisten, acuda a un médico.

INSTRUCCIONES ANTES y después del uso:

- Lea y siga **SIEMPRE** las indicaciones incluidas en el manual de instrucciones y acerca del montaje correcto de la barbacoa desechable CasusGrill™. **IMPORTANTE:** La rejilla debe colocarse siempre como se muestra en la imagen n.º 5 del manual.
- **NO** empiece a cocinar antes de que las briquetas de carbón de bambú tengan una **CAPA DE CENIZA BLANCA** por encima.
- **NO** utilice la barbacoa desechable en áreas prohibidas o con limitaciones para hacer fuego.
- **NO** rellene con briquetas de carbón nuevas. La barbacoa desechable CasusGrill™ es de un solo uso.
- Tenga cuidado de no inclinar la barbacoa desechable CasusGrill™, ya que los alimentos podrían quedar atrapados en el soporte de la parrilla.
- No se preocupe si el carbón está fracturado, ya que esto puede suceder durante el transporte. La barbacoa desechable CasusGrill™ sigue siendo totalmente funcional, por lo que no es necesario sustituirla.
- Apague la parrilla con agua limpia y deje que se enfríe antes de desecharla. **RECUERDE** que debe desechar la barbacoa CasusGrill™ de forma segura y responsable.
- Las piedras de lava blanca son productos inorgánicos y neutros, y no hay riesgo de que se deterioren o descompongan. Esto significa que se pueden reciclar. No es necesario tirarlas a la basura. Triture las piedras de lava y deséchelas en la naturaleza. Las piedras de lava pueden utilizarse incluso como acondicionador del suelo y como un medio 100 % limpio para el cultivo de plantas. **Gracias por adquirir la barbacoa desechable CasusGrill™. Con la barbacoa desechable CasusGrill™ podemos marcar la diferencia: es una opción mejor para su comida y para nuestro planeta. CasusGrill™: Elija un futuro mejor.**

ADVERTENCIA:
PELIGRO RELACIONADO CON EL MONÓXIDO DE CARBONO

Queimar carbón en los espacios interiores puede provocar la muerte. Desprende monóxido de carbono, que es inodoro. **NUNCA** queme carbón dentro de casas, vehículos o tiendas de campaña.

COCINAR A LA PARRILLA ALIMENTOS CON UN ALTO CONTENIDO DE GRASA, ACEITE DE COCINA O VIENTO PUEDE PROVOCAR LLAMAS Y EL INCENDIO DEL SOPORTE DE BAMBÚ.

Mantenga **SIEMPRE** a la vista la barbacoa desechable CasusGrill™. Si se producen llamas, se deben extinguir para garantizar la durabilidad de la parrilla.



CASUSGRILL™

环保型 CasusGrill™ 由纸板包装、熔岩石、竹炭块、竹棍组成，只可用于烧烤。

使用前务必阅读以下说明！

安全措施：

- ⚠ **警告：**须存放在阴凉干燥处。如 CasusGrill™ 受潮或熔岩石内衬有裂缝，请勿使用。
- ⚠ **警告：**CasusGrill™ 须始终放在避风处，且放在坚固平坦、不易燃、可承受高温或明火的表面上。
- ⚠ **警告：**任何时候都不要用点火液或其他易燃液体来点燃烤架。竹炭块中含有助燃剂 Quick Oxylite™。
- ⚠ **警告：**CasusGrill™ 不得在室内或密闭空间使用。可能有复燃或排放有毒一氧化碳的危险。
- ⚠ **警告：**CasusGrill™ 须始终安装在底座上，与易燃物至少保持 2 米的安全距离。保持距离，小心眼睛。
- ⚠ **警告：**竹架上不能放太多食物。正确放置图示见首页上的图片。竹架上的食物之间应保持一定距离，以便散发热量。建议每次最多在 CasusGrill™ 上放 500 克食物。高脂肪食物或烧烤时使用食用油可能会产生火焰，竹架可能会燃烧。这可能会降低烤架的耐用性，60 分钟烧烤时间也可能缩短。
- ⚠ **警告：**请勿使用锡箔、锡锅、平底锅等遮盖 CasusGrill™。食物只能放在 CasusGrill™ 上。
- ⚠ **警告：**CasusGrill™ 由可燃材料制成，可能会燃烧。时刻关注 CasusGrill™。使用过程中如出现火焰，应熄灭火焰，确保烤架的耐用性。为保证安全，身边要备好水。
- ⚠ **警告：**CasusGrill™ 会变得非常热，即使熄灭，其下方区域非常热。让儿童和宠物保持安全距离，使用过程中切勿移动 CasusGrill™。
- ⚠ **警告：**用水熄灭 CasusGrill™ 时，会形成热蒸汽，如果不小心的话，可能会造成人身伤害。只可使用纯净水。
- ⚠ **警告：**请勿触摸竹炭块或吸入烟雾。如果接触到眼睛，用大量水冲洗眼睛。如果接触到皮肤，用肥皂和大量的水冲洗。如果因吸入烟雾感到不适，请移到空气新鲜的地方。如果疼痛或刺激持续存在，请就医。

使用前后的说明：

- 务必阅读并遵循说明手册及 CasusGrill™ 的正确组装方法。切记按照手册中的图 5 所示放置烤架。
- 竹炭块有一层白色炭灰后，方可开始烧烤。
- 切勿在禁火或防火区内使用。
- 请勿重新填充新炭块。CasusGrill™ 仅限一次性使用。
- 小心不要倾斜 CasusGrill™，食物可能会卡在烤架中。
- 运输过程中，木炭可能会开裂，不必担心。CasusGrill™ 完全可以正常使用，不包换。
- 用纯净水熄灭烤架，冷却后丢弃。切记安全、可靠地处置 CasusGrill™。
- 白色熔岩石是无机、中性产品，没有腐烂或分解的风险。这意味着可以回收利用，无需沉积。压碎熔岩石，它回归大自然。熔岩石甚至可以用作土壤调理剂和 100% 洁净的植物生长介质。

感谢您购买 CasusGrill™。CasusGrill™ 更适合您的食物和我们的地球，我们可以利用它做出改变。选择 CasusGrill™——选择更美好的未来。

警告！
一氧化碳危险

内部的木炭燃烧可能会导致。它散发出无味的一氧化碳。切勿在家中、车内或帐篷内燃烧木炭。

高脂肪食物或烧烤时使用食用油或起风时可能会产生火焰，竹架可能会燃烧。

时刻关注 CasusGrill™。如出现火焰，应熄灭火焰，确保烤架的耐用性。