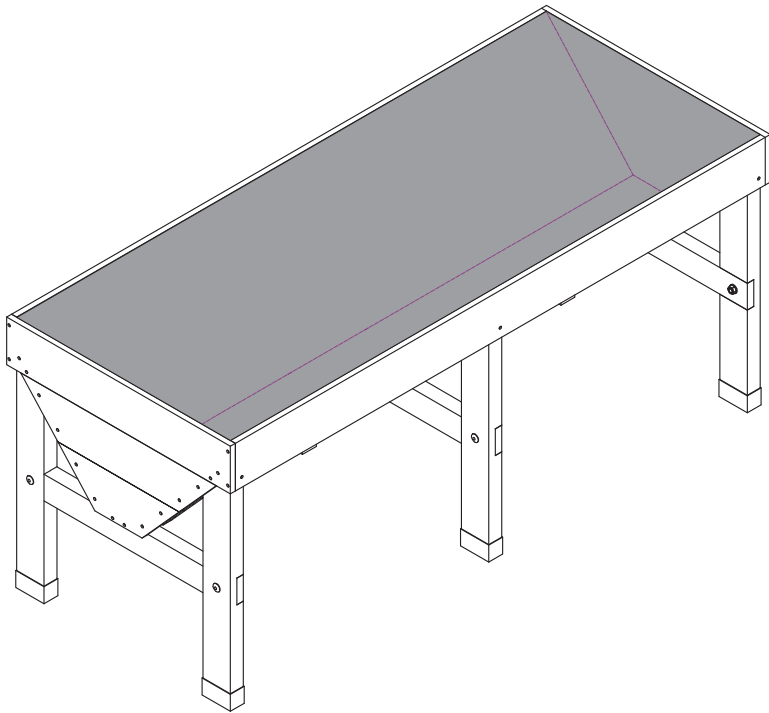


VegTrug Medium

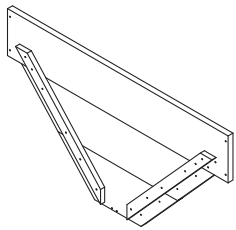
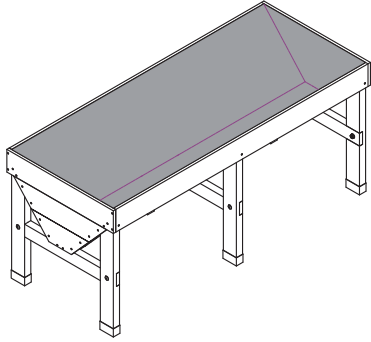
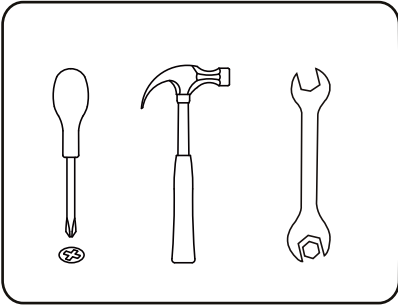
VegTrug Moyen

VegTrug Mediano



VegTrug®

See what you can grow
Voir ce que vous pouvez faire pousser
Vea lo que puede cultivar



A x 2



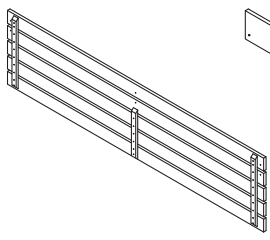
B x 3



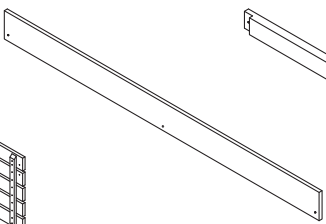
C x 3



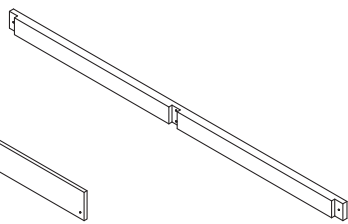
D x 3



E x 2



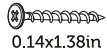
F x 2



G x 1

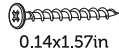


H x 6



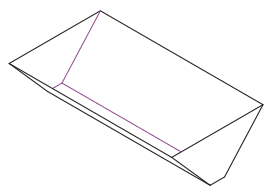
0.14x1.38in

I x 46



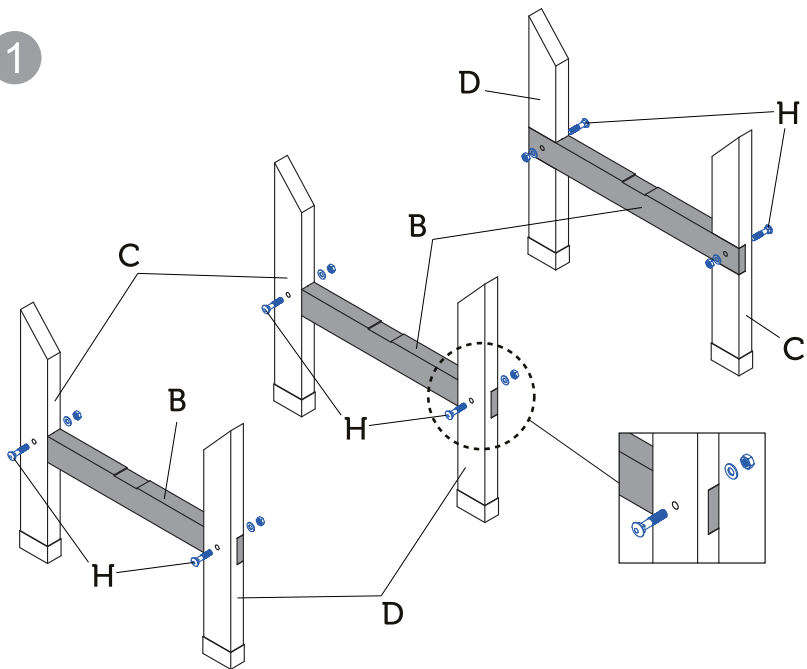
0.14x1.57in

J x 12

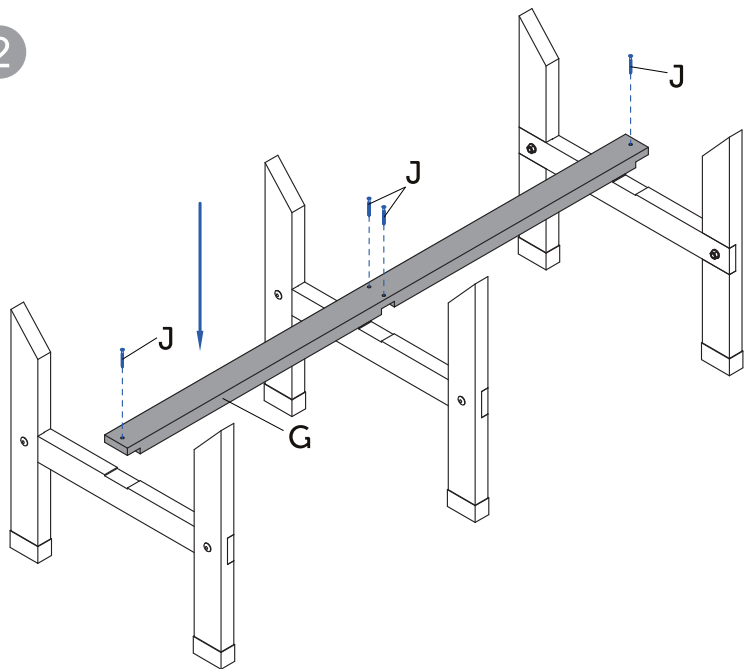


L x 1

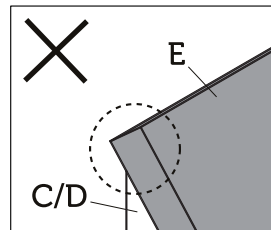
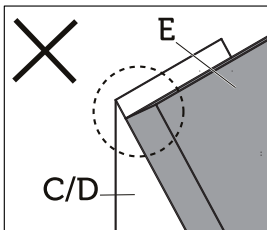
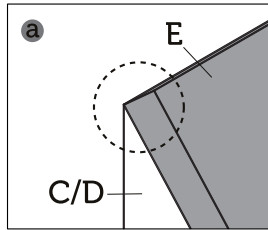
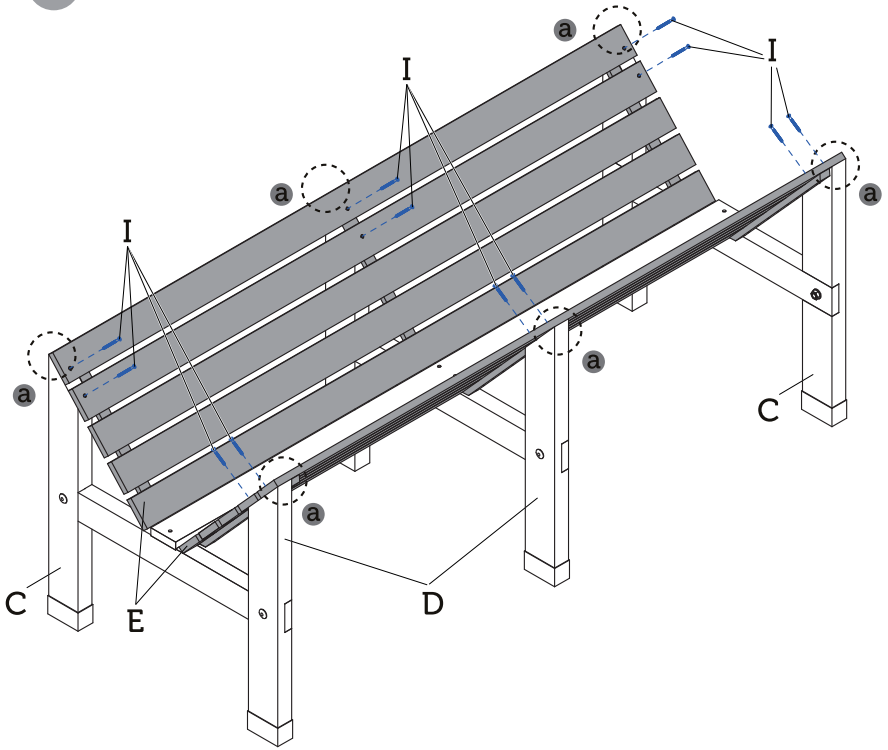
1



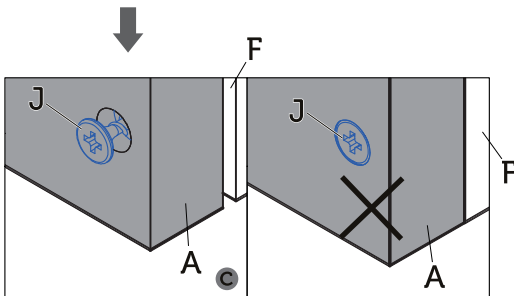
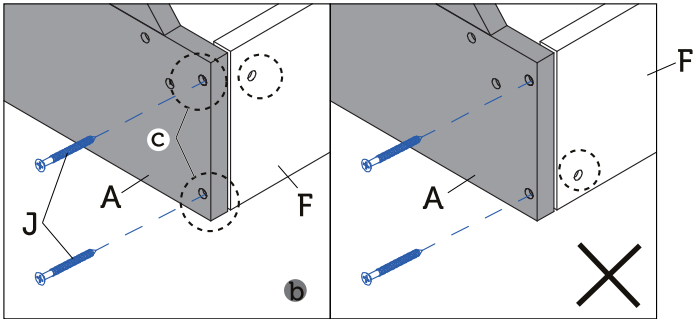
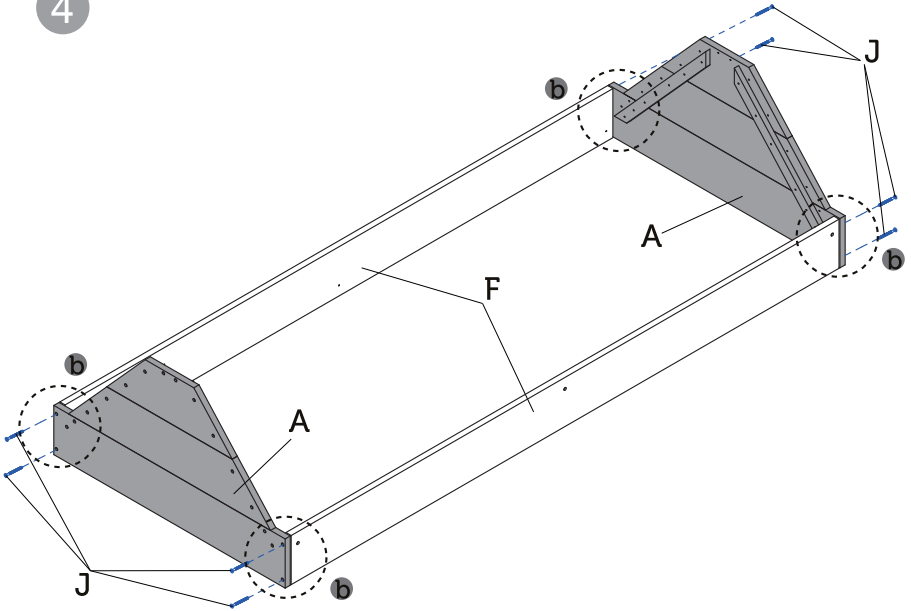
2



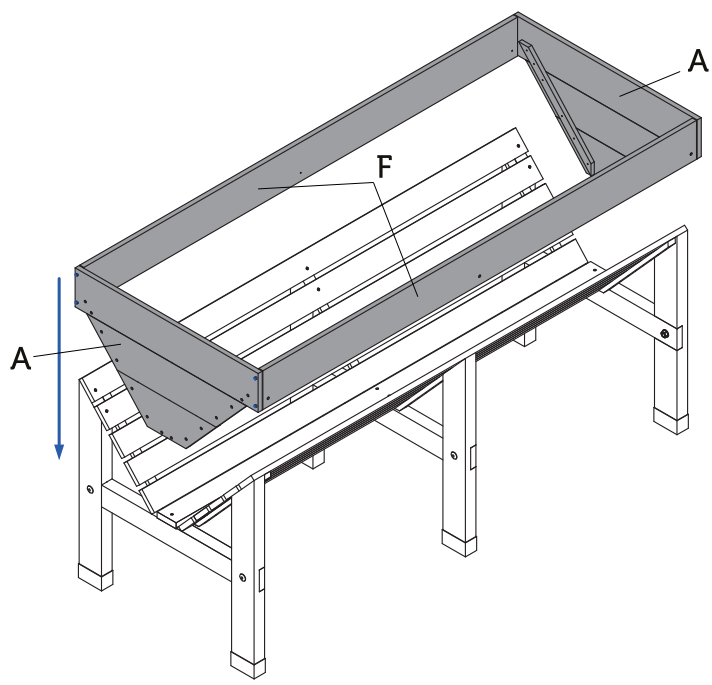
3



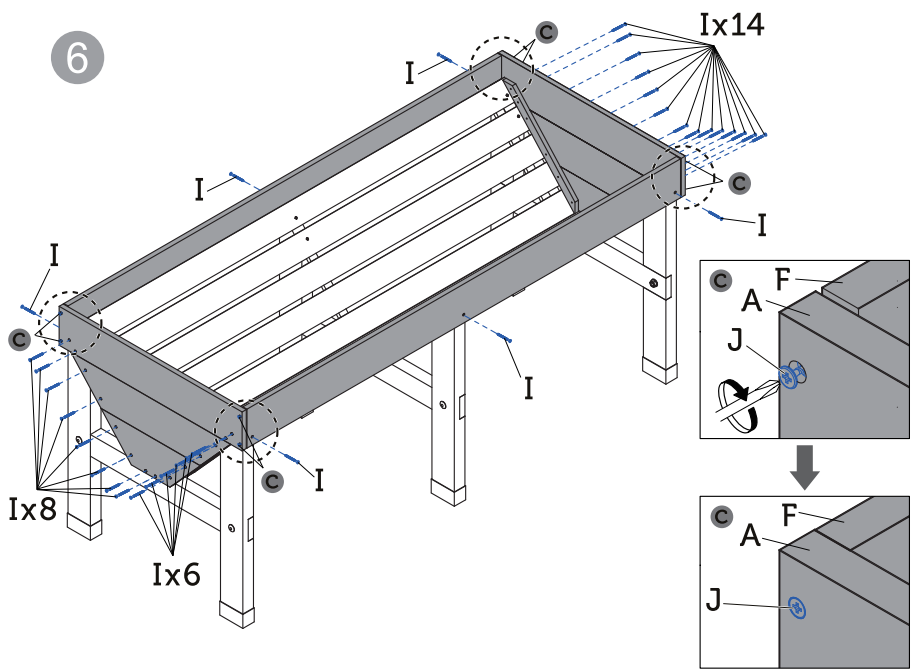
4



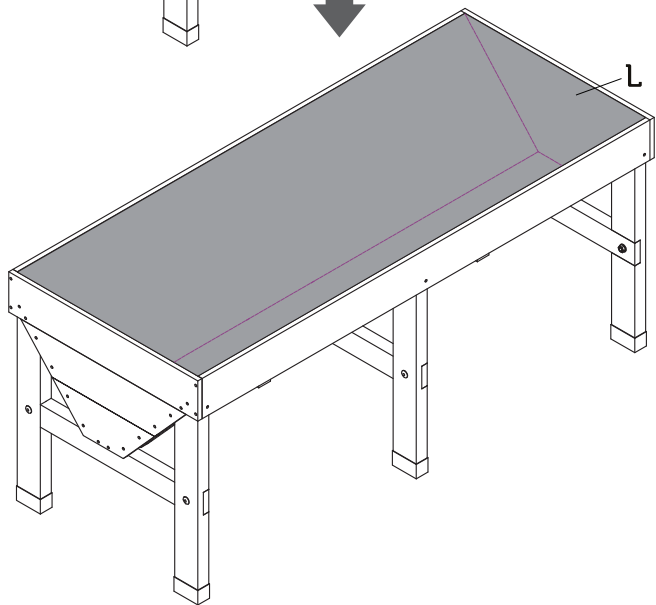
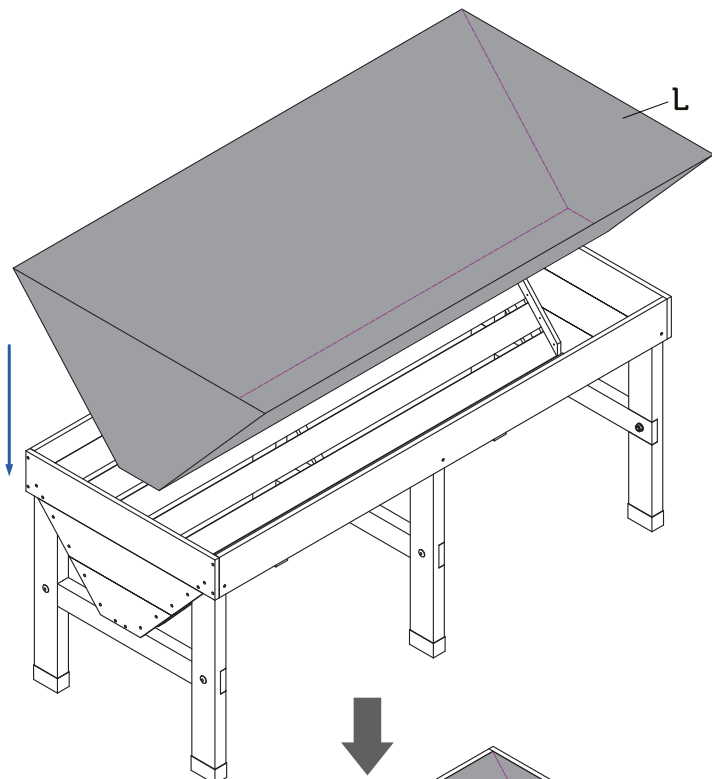
5



6



7



English

VegTrug Classic Medium 1.8m

Build instructions

Step 1

- To make 1 set of legs, take 1 of Part B, C & D
- Put Part B in the grooves in Part C & D, lining up the holes
- Using Part H - push this bolt through the hole in Part C and through Part B
- Then place the washer on Part H bolt and screw nut onto it loosely
- Repeat for the remaining 2 leg sets

Step 2

- Take Part G and place on top of the 3 sets of legs
- Using 4 Part J screws, screw Part G to each leg set

Step 3

- Place both Part E's on top of the legs, making sure the screw holes are at the top
- Line up the top of Part E with the top of each leg shown in diagram A
- Now using Part I screws, screw Part E to Part C or D

Step 4

- Take Part A and place upside down, the bottom of the V facing up
- In-between both Part A's, place Part F (with holes on the front of Part F) on the top edge (see diagram B)
- Using Part J screws, screw into each corner loosely (see diagram C)

Step 5

- Place the joined Part A & F on top of the legs - pushing down firmly and centrally
- You may need to push the insides of the legs together to enable you to be able to place this on top (this is why it is important to leave the leg sets loose at this stage)

Step 6

- Screw 14 Part I into both Part A's
- Screw 3 Part I's into both Part F's
- Tighten Part J, joining Part A and F together
- Tighten nuts from Part H until tight

Step 7

- Unfold Part L - Liner - and place into VegTrug Classic Medium, overhanging all sides until filled with soil, then folding back inside level with the soil once filled

Now your VegTrug is ready to be planted.

- VegTrug Medium (1.8m) will hold approximately 420 litres compost / soil.
- VegTrug Small (1.0m) will hold approximately 210 litres compost / soil.
- VegTrug Mini (0.75) will hold approximately 160 litres compost / soil.

Attention

- VegTrug is pretreated with a food grade water based wood preservative. Please understand that the color will fade when exposed under direct sunlight unless at least one maintenance treatment is applied within each year.
- The material is natural wood which can expand and shrink though the season. Cracks on wood could occur. Cracks could be reduced by regularly maintenance.
- A replacement liner can be purchased when you refresh the soil in future years from in-store retailers or online

Français

VegTrug Moyen Classique 1,8 m Instructions d'assemblage

Étape 1

- Pour faire un ensemble de pattes, prenez 1 pièce de B, C et D
- Placez la pièce B dans les rainures des pièces C et D en alignant les trous
- En utilisant la pièce H, poussez ce boulon dans le trou de la pièce C et de la pièce B
- Puis, placez la rondelle sur la pièce H, le boulon, et vissez la vis-écrou légèrement
- Répétez cette étape pour les 2 autres ensembles de pattes

Étape 2

- Prenez la pièce G et placez-la sur le dessus des 3 ensembles de pattes
- En utilisant 4 pièces J, les vis, vissez la pièce G sur chaque ensemble de pattes

Étape 3

- Placez les deux pièces E sur le dessus des pattes, en vous Assurant que les trous de vis sont sur le dessus
- Alignez le dessus de la pièce E avec le dessus de chaque patte comme illustré sur le diagramme A
- Maintenant, en utilisant la pièce I, les vis, vissez la pièce E à la pièce C ou D

Étape 4

- Prenez la pièce A et placez-la à l'envers, le bas du V face vers le haut
- Entre les deux pièces A, placez la pièce F (avec les trous sur le devant de la pièce F) sur le bord supérieur (voir diagramme B)
- En utilisant les pièces J, les vis, vissez légèrement dans chaque coin (voir diagramme C)

Étape 5

- Placez les parties jointes A et F sur le dessus de chaque patte, en poussant fermement et centralement
- Vous pourriez devoir pousser l'intérieur des pattes ensemble pour vous permette de placer cela sur le dessus (c'est pourquoi il est important de laisser l'ensemble des pattes lâche à cette étape)

Étape 6

- Vissez 14 pièces I dans les deux pièces A
- Vissez 3 pièces I dans les deux pièces F
- Serrez la pièce J en joignant les pièces A et F ensemble
- Serrez les boulons de la pièce H jusqu'à ce qu'ils soient serrés

Étape 7

- Dépliez la pièce L, la doublure, et placez-la dans le VegTrug moyen Classique, surplombant tous les côtés (jusqu'à ce qu'elle soit remplie de terre) puis repliez-la vers l'intérieur une fois remplie

Votre VegTrug est maintenant prêt à être semé.

- Le VegTrug moyen (1.8m) contiendra environ 420 litres de compost/terre.
- Le VegTrug petite (1.0m) contiendra environ 210 litres de compost/terre.
- Le VegTrug mini (0.75m) contiendra environ 160 litres de compost/terre.

Attention

- VegTrug est prétraité avec un produit de conservation du bois à base d'eau de qualité alimentaire. Notez que la couleur s'estompera si le produit est exposé directement au soleil, sauf si un entretien est fait au moins une fois par année.
- Le matériau est un bois naturel et il peut prendre de l'expansion ou rapetisser au cours de la saison. Des fissures pourraient apparaître sur le bois. Elles peuvent être réduites grâce à un entretien régulier.
- Vous pouvez acheter une doublure de remplacement chez un marchand ou en ligne, lorsque vous rafraîchirez le terreau dans les années futures.

Español

VegTrug Classic Mediano 1,8 m Instrucciones de armado

Paso 1

- Para armar un juego de patas, tome 1 de la parte B, C y D
- Coloque la parte B en las ranuras de las partes C y D, alineando los orificios
- Utilizando la parte H, inserte este bulón en el orificio de la parte C y en el de la parte B
- Luego ubique la arandela en el bulón de la parte H y enrosque la tuerca sin ajustar
- Repita estas acciones para los dos juegos de patas restantes

Paso 2

- Tome la parte G y colóquela sobre los tres juegos de patas
- Use 4 tornillos de la parte J para atornillar la parte G a cada juego de patas

Paso 3

- Coloque las dos partes E encima de las patas, asegurándose de que los orificios de los tornillos queden mirando hacia arriba
- Alinee la parte superior de la parte E con la parte superior de cada una de las patas como se muestra en el diagrama A
- Ahora, use los tornillos de la parte I para atornillar la parte E a la parte C o D

Paso 4

- Tome la parte A y colóquela boca abajo, con la parte inferior de la "V" mirando hacia arriba
- Coloque entre ambas partes A la parte F (con los orificios en el frente de la parte F) sobre el borde superior (ver diagrama B)
- Use los tornillos de la parte J para atornillar cada esquina sin ajustar (ver diagrama C)

Paso 5

- Coloque las partes A y F unidas encima de las patas, presionando desde el centro con firmeza
- Es posible que necesite empujar la parte interna de las patas para poder colocar esta parte encima (es por esto que es importante no ajustar las tuercas de los juegos de patas en esta etapa)

Paso 6

- Atornille 14 de la parte I en ambas partes A
- Atornille 3 de la parte I en ambas partes F
- Ajuste la parte J, uniendo las partes A y F
- Ajuste las tuercas de la parte H al máximo

Paso 7

- Extienda la parte L (revestimiento) y colóquela en el interior de VegTrug Classic Mediano dejando colgar los lados hasta que sean llenados con tierra. Una vez colocada la tierra, vuelva a plegar los lados hacia dentro

Ahora su VegTrug está listo para sembrar.

- El VegTrug tamaño mediano (1.8m) tiene capacidad para unos 420 litros de compost / suelo.
- El VegTrug tamaño pequeño (1.0m) tiene capacidad para unos 210 litros de compost / suelo.
- El VegTrug tamaño mini (0.75m) tiene capacidad para unos 160 litros de compost / suelo.

Atención

- VegTrug tiene un tratamiento previo con un preservante de madera de base acuosa que es seguro para usar con alimentos. Tenga en cuenta que el color se aclarará si se expone a la luz solar directa, a menos que se aplique mínimo un tratamiento de mantenimiento en cada año
- El material es madera natural, que puede expandirse y contraerse durante la temporada. Es posible que la madera se raje. Las rajaduras podrían reducirse haciendo mantenimiento con regularidad
- Cuando renueve el suelo en los próximos años, puede comprar un revestimiento de reemplazo de vendedores en tiendas o en línea