



# KUROMI™ ADVENTURE UTV



For ages 3+ years. Max weight 66.0 lbs. (30 kg)

DO NOT USE on any public road ways, steep inclines, steps and/or near swimming pools/ponds, and ICY surfaces.

Pour enfants de 3+ ans. Charge maximale 30 kg (66.0 livres).

NE PAS UTILISER sur les voies publiques, les pentes raides, les marches et/ou près des piscines/étangs et des surfaces glacées.

**AGES/ÂGE 3+**

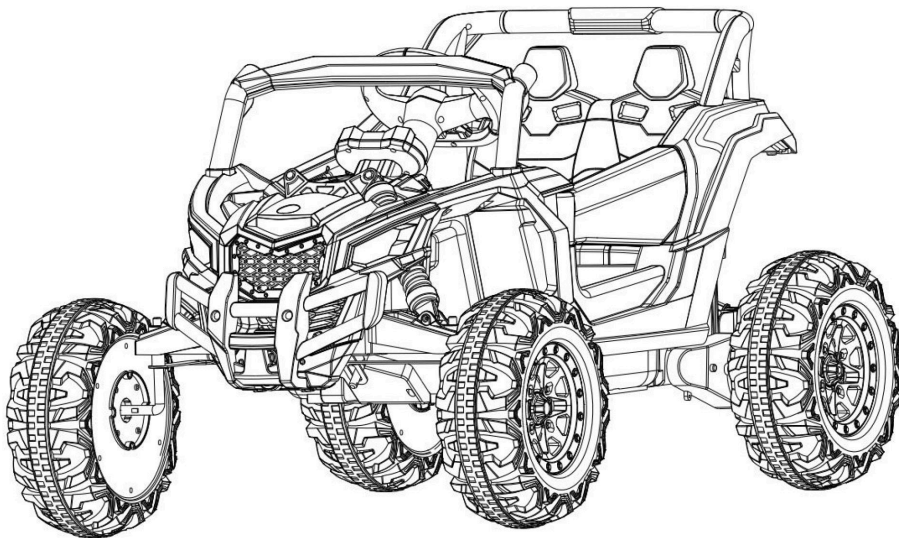
**Officially Licensed Product  
Produit sous Licence Officielle**



© 2024 SANRIO CO., LTD.  
TM and ® denote U.S. Trademarks  
Used Under License.  
www.sanrio.com

1-year limited warranty. Please visit  
[www.koolkarzplayground.com](http://www.koolkarzplayground.com) for more information.

Garantie limitée d'un an. Veuillez consulter le site  
[www.koolkarzplayground.com](http://www.koolkarzplayground.com) pour plus d'informations.



Please read this instruction manual before assembling the product. All assembly should be completed by an adult. If any parts are missing or damaged please contact Kool Karz Customer Service at 1-888-383-9986 or visit [www.koolkarzplayground.com](http://www.koolkarzplayground.com)

Veuillez lire ce manuel de l'utilisateur avant d'assembler le produit. Tout l'assemblage doit être effectué par un adulte. Si des pièces sont manquantes ou endommagées, veuillez contacter le service à la clientèle de Kool Karz au 1-888-383-9986, ou visiter [www.koolkarzplayground.com](http://www.koolkarzplayground.com)

12 V battery and charger included - 12 V battery must be fully charged before use.

Pile de 12 V et chargeur inclus – la pile de 12 V doit être complètement chargée avant son utilisation.

© Kool Karz Playground - 2024

## BATTERY WARNINGS: AVERTISSEMENTS RELATIFS À LA PILE :

### DANGER:

To prevent electric shock, do not immerse in water; wipe clean with a damp cloth.

### WARNING:

#### PREVENTION OF FIRE, EXPLOSIONS OR SERIOUS INJURY

- Read the safety instructions on the battery.
- Examine the battery, charger, and all connections for any excessive wear or damage before each use. Do not use it if damaged or wear is found. Replace immediately.
- Always secure the battery using the provided battery bracket.
- Never modify the electrical system.
- Use only the supplied Kool Karz battery and charger specifically designed for this product.
- Do not use Kool Karz components in other battery-operated vehicles/products.
- Do not touch the motor after prolonged periods of use. Motor housing may be hot. Handle with caution.

### DANGER/POISON:

- The battery contains chemicals known to the State of California to cause cancer and reproductive harm. Always wash your hands after handling them.
- The battery contains corrosive acid that can cause blindness or burns. Contact a physician immediately if exposed.
- Keep out of reach of children.
- Do not open the battery.

### CAUTION:

Use the charger in dry locations only.

### DANGER :

Pour prévenir une décharge électrique, ne pas immerger dans l'eau; nettoyer avec un chiffon humide.

### AVERTISSEMENT :

#### POUR ÉVITER LES INCENDIES, LES EXPLOSIONS OU LES BLESSURES GRAVES

- Lisez les instructions de sécurité sur la pile.
- examinez la pile, le chargeur et tous les câbles pour vérifier qu'il n'y a pas de signes d'usure ou de dommage excessif avant chaque utilisation. N'utilisez pas la pile si des signes d'usure ou de dommage sont constatés. Remplacer immédiatement.
- Fixez toujours la pile à l'aide du support de pile fourni.
- Ne modifiez jamais le système électrique.
- Utilisez uniquement la pile et le chargeur Kool Karz fournis; ceux-ci sont spécialement conçus pour ce produit.
- N'utilisez pas de composants Kool Karz dans d'autres appareils/produits à pile.
- Ne touchez pas le moteur après une période d'utilisation prolongée. Le boîtier du moteur peut être chaud. Manipulez-le avec précaution.

### DANGER/POISON :

- La pile contient des produits chimiques reconnus dans l'État de Californie comme causant des cancers et des troubles de la reproduction. Lavez-vous toujours les mains après avoir manipulé la pile.
- La pile contient un acide corrosif qui peut provoquer la cécité ou des brûlures. Contactez immédiatement un médecin en cas d'exposition.
- Tenez hors de portée des enfants.
- N'ouvrez pas la pile.

### AVERTISSEMENT :

Utilisez le chargeur dans des endroits secs uniquement.

## ATTENTION: AVERTISSEMENT:

TO CONSERVE BATTERY LIFE:  
Power **OFF** vehicle after each use.

POUR PRÉSERVER L'AUTONOMIE DE LA PILE :  
Placez l'interrupteur d'alimentation du véhicule à «  
OFF » après chaque utilisation.



• ON / OFF Switch  
• Interrupteur  
d'alimentation  
(« ON/OFF »)



## BATTERY CARE: ENTRETIEN DE LA PILE :

### BATTERY CARE:

- The battery must be handled by adults only. The battery is heavy and contains sulfuric acid.
- If the battery begins to leak, avoid contact with the leaking acid and place the battery in a plastic bag. If acid comes in contact with skin, eyes, or is internally ingested, contact a physician immediately. See section titled "Battery Disposal" for proper disposal instructions.
- Never allow the battery to fully discharge completely. The battery should be charged before it is completely drained.
- Charge the battery before storing the vehicle. Fully charge the battery at least once per month, even if the product hasn't been used. Leaving the battery in a discharged state may shorten the life of the battery.
- Charge the battery after each use, regardless of how long the vehicle was used. Store the battery at temperatures between 35 °F (1.7 °C) and 77 °F (25.0 °C) for optimal performance.
- Never charge the battery for periods longer than 20 hours. Failure in following these instructions may damage your battery and will void your warranty.

### BATTERY DISPOSAL:

1. Recycle or dispose of any non-spillable sealed lead-acid battery in an environmentally sound manner.
2. Do not dispose of your lead-acid battery in a fire. The battery may leak or explode.
3. Do not dispose of your lead-acid battery in your regular household trash. The incineration, landfilling, or mixing of sealed lead-acid batteries with household trash is prohibited by law in most areas.
4. Return an exhausted battery to a federal or state approved lead-acid battery recycler.

Please consult with your local municipality regarding battery disposal or local waste management officials for additional information regarding the environmentally sound collection, recycling and disposal of lead-acid batteries. If you live in the State of Florida or the State of Minnesota, it is prohibited by law for anyone to throw away lead-acid batteries in the municipal waste stream.

### ENTRETIEN DE LA BATTERIE :

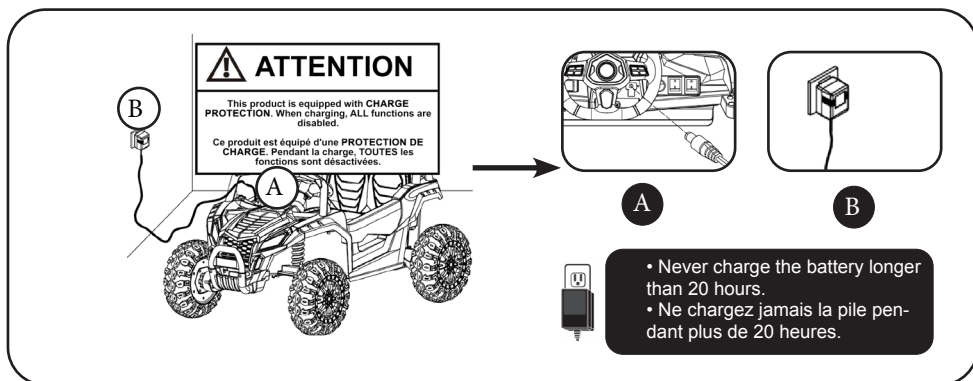
- La pile ne peut être manipulée que par des adultes. La pile est lourde et contient de l'acide sulfurique.
- Si vous constatez une fuite de la pile, évitez tout contact avec l'acide qui fuit et placez la pile dans un sac en plastique. Si l'acide entre en contact avec la peau, les yeux ou est ingéré par voie interne, contactez immédiatement un médecin. Voir la section intitulée « Élimination de la pile » pour des instructions d'élimination adéquate.
- Ne laissez jamais la pile se décharger complètement. La pile doit être rechargée avant qu'elle ne soit complètement vidée.
- Chargez la pile avant de remettre le véhicule.
- Rechargez complètement la pile au moins une fois par mois, même si le produit n'a pas été utilisé. Laisser la pile dans un état déchargé peut réduire la durée de vie de la pile.
- Chargez la pile après chaque utilisation, quelle que soit la durée d'utilisation du véhicule.
- Pour un fonctionnement optimal, rangez la pile à des températures comprises entre 1,7 °C et 25 °C.
- Ne chargez jamais la pile pendant une période de plus de 20 heures. Si vous ne suivez pas ces instructions, vous risquez d'endommager votre pile et d'annuler votre garantie.

### ÉLIMINATION DE LA PILE :

1. Recyclez ou éliminez toute pile étanche sans entretien au plomb-acide d'une manière respectueuse de l'environnement.
2. Ne jetez pas votre pile au plomb-acide dans un feu. La pile peut fuir ou exploser.
3. Ne jetez pas votre pile au plomb-acide dans les ordures ménagères ordinaires. L'incinération, l'enfouissement ou le mélange de piles étanches au plomb-acide avec des ordures ménagères sont interdits par le droit dans la plupart des régions.
4. Renvoyez une pile épuisée à une entreprise de recyclage de piles au plomb-acide agréée par les autorités provinciales ou fédérales.

Veillez consulter votre municipalité locale concernant l'élimination de la pile ou les responsables locaux de la gestion des déchets pour obtenir des informations supplémentaires concernant la collecte, le recyclage et l'élimination des piles au plomb-acide de façon respectueuse de l'environnement. Si vous vivez dans l'État de Floride ou dans l'État du Minnesota, il est interdit à quiconque par le droit de jeter des piles au plomb-acide dans le flux des déchets municipaux.

## BATTERY CHARGING: CHARGE DE LA PILE :



1. Only use the provided Kool Karz 12-Volt charger to charge the 12-Volt battery. The power source or outlet must be 120 VAC and 60Hz. If the outlet is controlled by an on/off switch, ensure that the switch is in the ON position.
2. Charge the battery for 8-12 hours after every use.
3. Never charge the battery for longer than 20 hours. Failure to follow these instructions may damage your battery and will void your warranty.
4. Once the battery is completely charged, disconnect the charger from the wall outlet and remove the charger plug from the vehicle.
5. The battery does not need to be removed from the vehicle. Keep the battery in the compartment when charging.
6. Before charging the battery, examine the battery case for cracks and other damage which may cause sulfuric acid to leak. If damage is detected, please call Kool Karz Customer Service immediately and do not use the product any further.

1. Utilisez uniquement le chargeur 12 volts Kool Karz fourni pour charger la pile 12 volts. La source d'alimentation ou la prise de courant doit être de 120 V c.a. et 60 Hz. Si la prise est contrôlée par un interrupteur d'alimentation, assurez-vous que l'interrupteur est sur la position « ON ».
2. Chargez la pile pendant 8 à 12 heures après chaque utilisation.
3. Ne chargez jamais la pile pendant plus de 20 heures. Si vous ne suivez pas ces instructions, vous risquez d'endommager votre pile et d'annuler votre garantie.
4. Une fois la pile complètement chargée, débranchez le chargeur de la prise murale et retirez le câble du chargeur du véhicule.
5. Il n'est pas nécessaire de retirer la pile du véhicule. Gardez la pile dans le compartiment pendant la charge.
6. Avant de charger la pile, examinez le boîtier de la pile pour vérifier qu'il n'y a pas de fissures ou d'autres dommages qui pourraient provoquer une fuite d'acide sulfurique. Si des dommages sont détectés, veuillez appeler le service à la clientèle de Kool Karz immédiatement et n'utilisez plus le produit.

## WARNING: AVERTISSEMENT :

### ADULT ASSEMBLY REQUIRED.

Choking hazard to children under the age of 3 years – Contains small parts prior to assembly. All fasteners should be fully tightened. Children should not handle parts, including the battery and electrical components or help with assembling the vehicle.

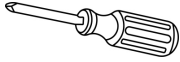
Please keep instructions for future reference.

### L'ASSEMBLAGE PAR UN ADULTE EST REQUIS.

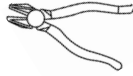
Risque d'étouffement pour les enfants de moins de trois ans - contient de petites pièces avant l'assemblage. Toutes les fixations doivent être serrées complètement. Les enfants ne peuvent pas manipuler de pièces, y compris les composants électriques ou de la pile, ou aider à l'assemblage du véhicule.

Veuillez conserver les instructions pour toute référence ultérieure.

**TOOL REQUIRED (NOT INCLUDED):**  
**OUTIL REQUIS (NON INCLUS) :**



Philips screw driver  
 Tournevis Philips










Pliers  
 Pinces










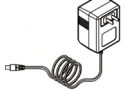
Hammer  
 Marteau

**WHAT'S IN THE BOX:**  
**CONTENU DE LA BOÎTE :**

 x1	 x1	 x1	 x2	 x4	 x4
<b>1</b> Car Body Carrosserie	<b>2</b> Front Bumper Le pare-choc avant	<b>3</b> Front Axle Essieu avant	<b>4</b> Motor Moteur	<b>5</b> Wheel Roue	<b>6</b> Wheel Trim couvre-jante

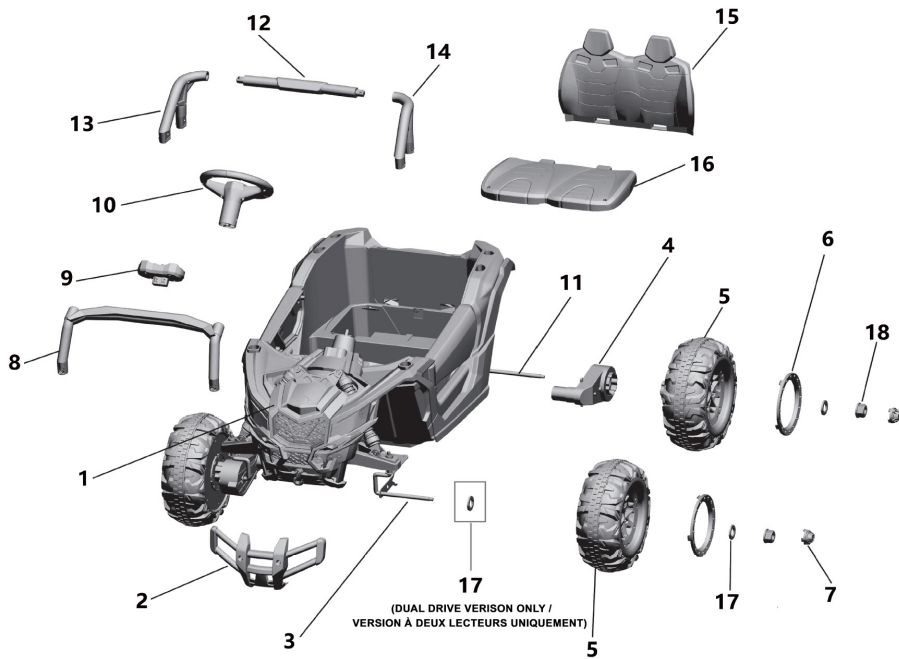
 x4	 x1	 x1	 x1	 x1	 x1
<b>7</b> Wheel Cap Enjoliveur	<b>8</b> Windshield Bar Barre de pare-brise	<b>9</b> Gauge Cluster Groupe de jauges	<b>10</b> Steering Wheel Volant	<b>11</b> Rear Axle Essieu arrière	<b>12</b> Guide Frame (middle) Cadre de guidage (milieu)

 x1	 x1	 x1	 x1	 x6	 x4
<b>13</b> Guide Frame (Left) Cadre de guidage (gauche)	<b>14</b> Guide Frame (right) Cadre de guidage (à droite)	<b>15</b> Seat Siège	<b>16</b> Seat Base Base du siège	<b>17</b> M12 washer Rondelle M12	<b>18</b> M10 nut Ecroû M10

 x1	 x1	 x6	 x1	 x1	 x1
<b>19</b> M6 screw Vis M6	<b>20</b> M6 nut Ecroû M6	<b>21</b> M4 self-tapping screws Vis autotaraudeuses M4	<b>22</b> M5 screw Vis M5	<b>23</b> M5 nut Ecroû M5	<b>24</b> Charger Chargeur



## PRODUCT ASSEMBLY: ASSEMBLAGE DU PRODUIT :



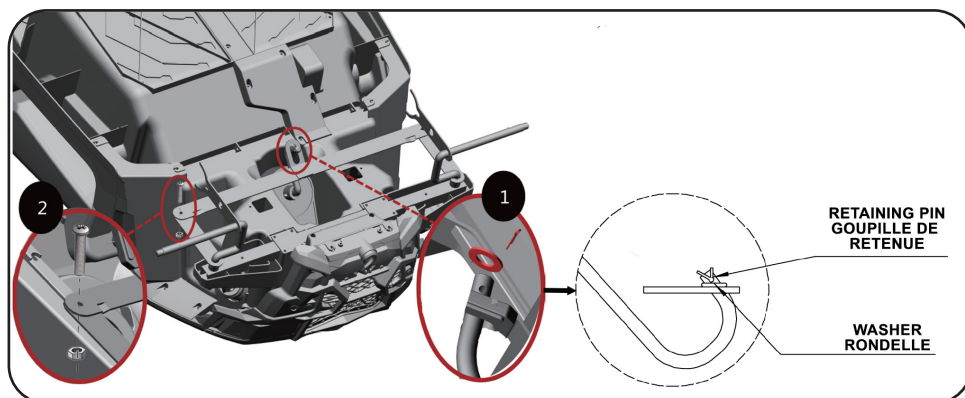
Before proceeding with assembly, please check that all parts are included. Smaller components such as screws and nuts have been pre-installed as per indicated steps.

Avant de procéder à l'assemblage, veuillez vérifier que toutes les pièces sont incluses. Les petits composants tels que les vis et les écrous ont été préinstallés selon les étapes indiquées.





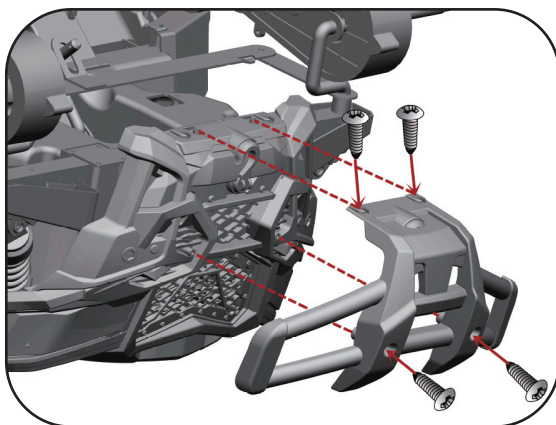
## STEP 1: FRONT AXLE ÉTAPE 1: ESSIEU AVANT



1. Insert the bent end of the steering column into the hole located in the center of the front axle.
2. Slide the M10 washer onto the steering column, then insert the retaining pin.
3. Insert the M6 screw as illustrated, and secure it with an M6 lock nut. Make sure to leave a small gap to maintain smooth steering.

1. Insérez l'extrémité pliée de la colonne de direction dans le trou situé au centre de l'essieu avant.
2. Faites glisser la rondelle M10 sur la colonne de direction, puis insérez la goupille de retenue.
3. Insérez la vis M6 comme indiqué, et fixez-la avec un écrou frein M6. Assurez-vous de laisser un petit espace pour maintenir une direction souple.

## STEP 2: FRONT BUMPER ÉTAPE 2 : LE PARE-CHOC AVANT



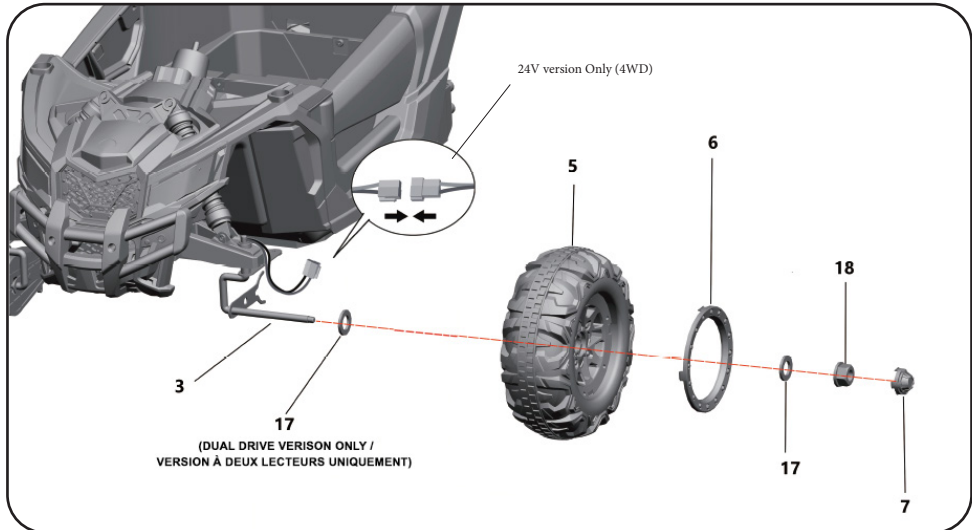
1. Align the front bumper onto the car body, making sure that the holes and mounting points are properly aligned.
2. Using the four M4 self-tapping screws, secure the front bumper to the car body. Tighten the screws until secure but do not overtighten as this may damage the material.

1. Alignez le pare-chocs avant sur la carrosserie de la voiture, en vous assurant que les trous et les points de montage sont correctement alignés.
2. À l'aide des quatre vis autotaraudeuses M4, fixez le pare-chocs avant à la carrosserie de la voiture. Serrez les vis jusqu'à ce qu'elles soient bien fixées, mais ne serrez pas trop car cela pourrait endommager le matériau.





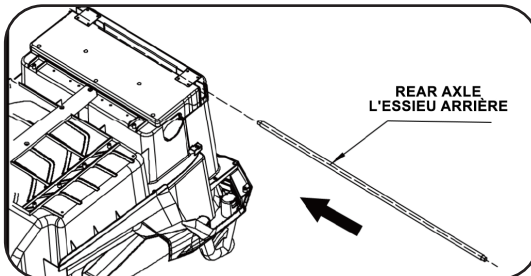
## STEP 3: FRONT WHEELS ÉTAPE 3: ROUES AVANT



1. Slide a M12 washer, and then the wheels onto the front axle, followed by wheel trim and M12 washer, and then the wheel M10 nut. Tighten the wheel nut using the provided wrench socket.
2. Secure the wheel cap in place. Repeat the same process on the other side.

1. Glissez une rondelle M12, puis les roues sur l'essieu avant, suivi de l'enjoliveur de roue et d'une autre rondelle M12, puis du écrou de roue M10. Serrez l'écrou de roue à l'aide de la douille de clé fournie.
2. Fixez l'enjoliveur de roue en place. Répétez le même processus de l'autre côté.

## STEP 4: REAR WHEELS ÉTAPE 4: ROUES ARRIÈRES

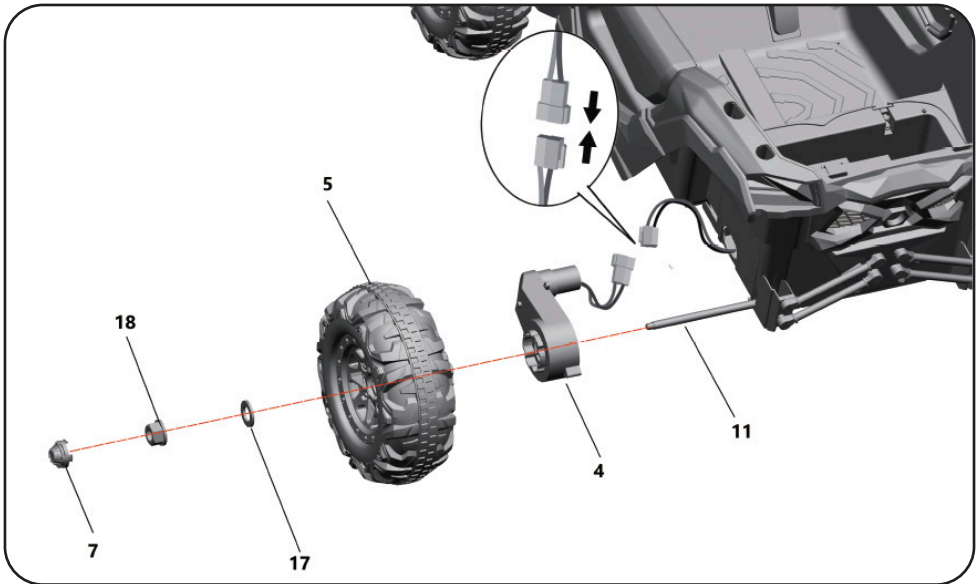


1. Insert the rear axle through the holes in the rear sub-frame, ensuring it is properly positioned and aligned.

1. Insérez l'essieu arrière dans les trous du sous-châssis arrière, en vous assurant qu'il est correctement positionné et aligné.



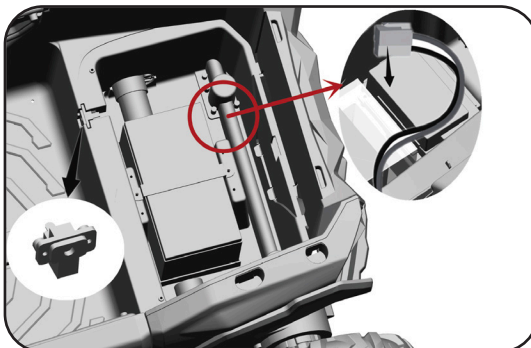




2. Slide the motors onto the rear axle. Take the motor labeled 'R' and align it with the 'R' marked side of the vehicle body. Similarly, take the motor labeled 'L' and align it with the 'L' marked side of the vehicle body.
3. Connect the wire connectors.
4. Slide the wheels onto the rear axle, followed by the M12 washer, and then the wheel M10 nut. Tighten the wheel nut using the provided wrench socket.
5. Secure the wheel cap in place. Repeat the same process on the other side.

2. Faites glisser les moteurs sur l'essieu arrière. Prenez le moteur étiqueté « R » et alignez-le avec le côté marqué « R » de la carrosserie du véhicule. De même, prenez le moteur étiqueté « L » et alignez-le avec le côté marqué « L » de la carrosserie du véhicule.
3. Connectez les connecteurs de fil.
4. Faites glisser les roues sur l'essieu arrière, suivies de la rondelle M12, puis de l'écrou de roue M10. Serrez l'écrou de roue à l'aide de la douille de clé fournie.
5. Fixez l'enjoliveur de roue en place. Répétez le même processus de l'autre côté.

## STEP 5: CONNECT THE BATTERY ÉTAPE 5: BRANCHEMENT DE LA PILE

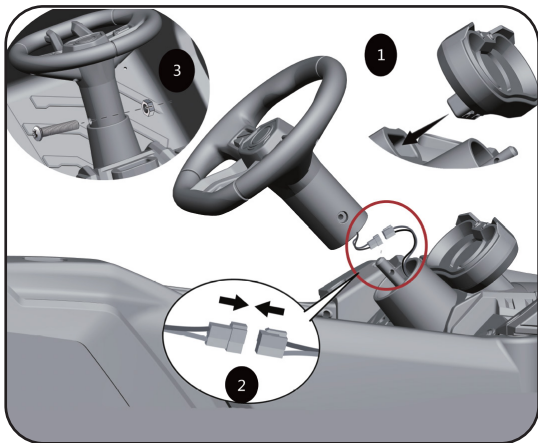


1. Connect the battery connector to the ECU connector.
2. Connectez le connecteur de la batterie au connecteur de l'ECU.





## STEP 6: STEERING WHEEL AND GAUGE CLUSTER ÉTAPE 6: VOLANT DE DIRECTION ET GROUPE DE JAUGES



1. Insert the Gauge Cluster into the slot.
2. Connect the wires front dashboard and Steering wheel first, then insert the Steering axle into the Steering wheel.
3. Align the hole on the Steering axle and the Steering wheel, insert a M5 screw and fix with a M5 nut.

1. Insérez le groupe de jauges dans la fente.
2. Connectez d'abord les fils du tableau de bord avant et du volant, puis insérez l'essieu de direction dans le volant.
3. Alignez le trou sur l'essieu de direction et le volant, insérez une vis M5 et fixez avec un écrou M5.

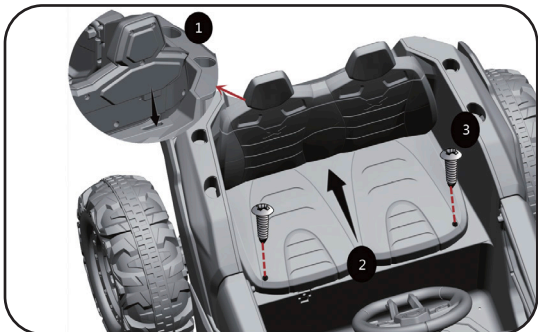
## STEP 7: FRONT BAR ÉTAPE 7: BARRE AVANT



1. Push down until the front bar "clicks" into place.
2. Push the front bar down until it clicks into place securely.

1. Appuyez vers le bas jusqu'à ce que la barre avant s'enclenche.
2. Poussez la barre avant vers le bas jusqu'à ce qu'elle s'enclenche solidement.

## STEP 8: SEAT ÉTAPE 8: SIÈGE



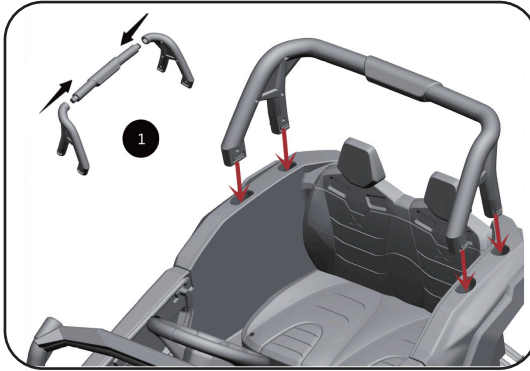
1. Securely attach the backrest by pushing it downwards.
2. Slide the bottom seat towards the backrest and firmly align the two (2) holes. Then, install two (2) M4 screws.

1. Fixez solidement le dossier en le poussant vers le bas.
2. Faites glisser le siège inférieur vers le dossier et alignez fermement les deux (2) trous. Ensuite, installez deux (2) vis M4.





## STEP 7: REAR BAR ÉTAPE 7: BARRE ARRIÈRE

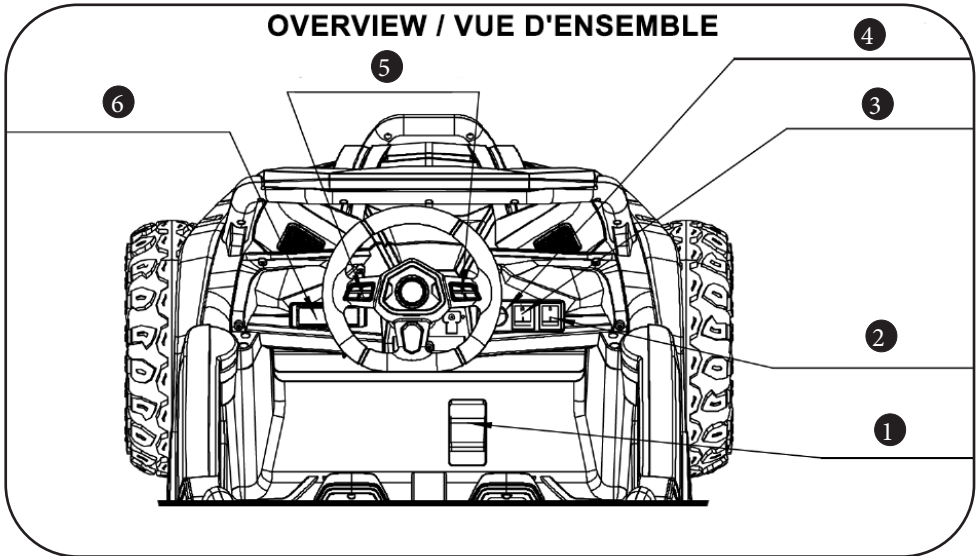


1. As shown in the picture, assemble the Rear Bar first.
2. Fit the Rear Bar to the car body by aligning it with the corresponding slots or fixtures. Push it downwards firmly until you hear a click.

1. Comme indiqué sur l'image, assemblez d'abord la barre arrière.
2. Installez la barre arrière sur la carrosserie de la voiture en l'alignant avec les fentes ou fixations correspondantes. Poussez-le fermement vers le bas jusqu'à ce que vous entendiez un clic.

## BUTTON USAGE AND OPERATION UTILISATION ET FONCTIONNEMENT DES BOUTONS

### OVERVIEW / VUE D'ENSEMBLE



1 • Accelerator Pedal  
• Pédale d'accélérateur

4 • Power Switch  
• Interrupteur

2 • Gear Shifter  
• Levier de vitesses

5 • Music Buttons  
• Boutons Musique

3 • Light Switch  
• Lumière Commutateur

6 • Media & Display Control  
• Contrôle des médias et de l'affichage



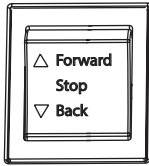
## 1 ACCELERATOR PEDAL / PÉDALE D'ACCÉLÉRATEUR



Car will go forward/reverse by pressing pedal down (power switch must be on, gear shifter must be in forward/reverse).

La voiture avance ou recule en enfonçant la pédale (l'interrupteur doit être en position « ON », le levier de vitesses doit être en position avant/arrière).

## 2 GEAR SHIFTER / LEVIER DE VITESSES



FORWARD	Car will go forward while accelerator pedal is pressed down. (Power Switch must be ON).
« FORWARD »	La voiture avance quand la pédale d'accélérateur est enfoncée (l'interrupteur d'alimentation doit être en position « ON »).
STOP	Only horn and media control will function (Power Switch must be ON).
« STOP »	Seuls le klaxon et le contrôle média fonctionnent (l'interrupteur d'alimentation doit être en position « ON »).
BACK	Car will go reverse, while accelerator pedal is pressed. (Power Switch must be on).
« BACK »	La voiture passe en marche arrière, tant que la pédale d'accélérateur est enfoncée. (L'interrupteur d'alimentation doit être en position « ON »).

## 3 LIGHT SWITCH / LUMIÈRE COMMUTATEUR



Switch the LED Light ON/OFF

Allumer/éteindre la lumière LED

## 4 POWER SWITCH / INTERRUPTEUR D'ALIMENTATION



Switch will power the car ON/OFF.

L'interrupteur allumera/éteignera la voiture.

## 5 MUSIC BUTTON / BOUTON MUSIQUE

LEFT BUTTON  
Plays preloaded track and NEXT

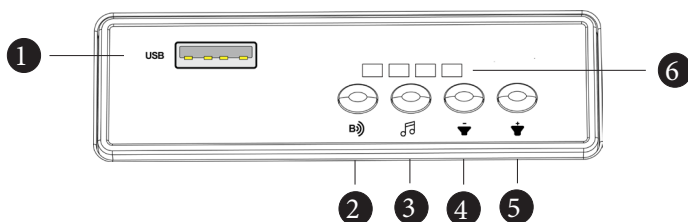
BOUTON GAUCHE  
Lit la piste préchargée et NEXT



RIGHT BUTTON  
Horn

BOUTON DE DROITE  
Corne

## 6 MEDIA DISPLAY / AFFICHAGE MULTIMÉDIA



1	USB A Port	Port USB A
2	BT Button	Bouton BT
3	Music Play/Pause	Lecture/Pause de la musique
4	Volume down	Baisser le volume
5	Volume up	Monter le son
6	Battery Display	Affichage de la batterie

Auto-Play function is enabled when an external USB / TF card media controller detected.

La fonction de lecture automatique est activée quand un média externe USB/carte TF est détecté.

### FUNCTIONS / FONCTIONS

BT BUTTON	Press to enable BT, connect to BT device (BT name: YJ-XLHP-BT)	Appuyez pour activer BT, connectez-vous à l'appareil BT (nom BT : YJ-XLHP-BT)
MUSIC PLAY/ PAUSE:	Press to start playing music, short press to the next Soundtrack	Appuyez pour commencer à jouer de la musique, appuyez brièvement pour passer à la bande sonore suivante
VOLUME- :	Long Press - Volume down	Appui long – Volume vers le bas
VOLUME+ :	Long Press - Volume Up	Appui long – Augmenter le volume

### BATTERY VOLTAGE DISPLAY / AFFICHAGE DE LA TENSION DE LA PILE



**WARNING: DO NOT** Allow battery to fall below one(1) Light on the display. Stop usage and immediately charge the product to avoid potential battery depletion!

**AVERTISSEMENT : NE PAS** laisser la batterie tomber en dessous d'un (1) voyant sur l'écran. Arrêtez l'utilisation et chargez immédiatement le produit pour éviter l'épuisement potentiel de la batterie!

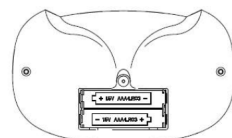
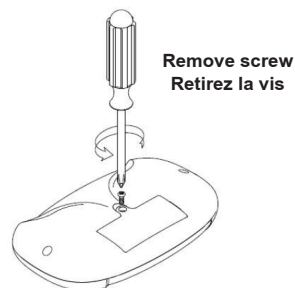
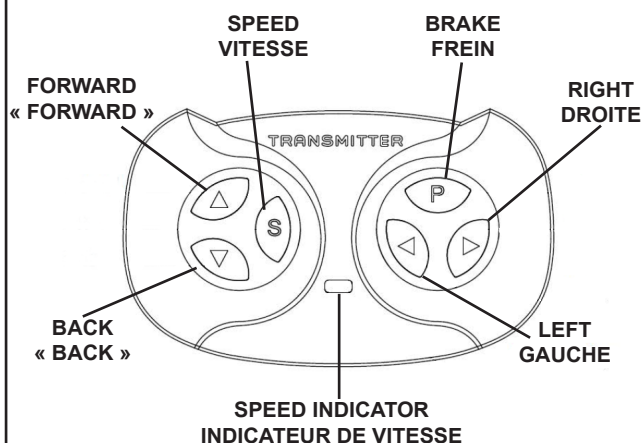
#### BATTERY VOLTAGE LEVEL

During operation of the product, the battery level will begin to drop. It is advised to charge the battery when only the battery light is showing one (1) light only.

#### NIVEAU DE TENSION DE LA PILE

Pendant le fonctionnement du produit, le niveau de la batterie commencera à baisser. Il est conseillé de charger la batterie lorsque seul le voyant de la batterie affiche un (1) seul voyant.

## REMOTE CONTROL TÉLÉCOMMANDE



### REMOTE CONTROL PAIRING / REMOTE CONTROL PAIRING

1. Take off the battery cover on the rear side of the remote control and insert two AAA (1.5V) batteries. (Note: **\*Batteries not included.**)
1. Retirez le couvercle des piles à l'arrière de la télécommande et insérez deux piles AAA (1,5 V). (**Remarque : piles non incluses.**)
2. Ensure the car's main power is turned OFF.
2. Assurez-vous que l'alimentation principale de la voiture est coupée.
3. Simultaneously press and hold both the Forward and Backward buttons. When the Speed display light begins to blink, switch on the car's main power. The pairing is successful once the red light on the Speed display light ceases to blink.
3. Appuyez simultanément sur les boutons Avant et Arrière et maintenez-les enfoncés. Lorsque le voyant d'affichage de vitesse commence à clignoter, allumez l'alimentation principale de la voiture. L'appairage est réussi une fois que le voyant rouge de l'affichage de vitesse cesse de clignoter.

This product includes a remote control priority feature. While operating the remote control, the product's pedal switch is disabled. As soon as you cease using the remote control, the pedal switch on the product becomes functional again.

Ce produit comprend une fonction de priorité de télécommande. Lors de l'utilisation de la télécommande, l'interrupteur à pédale du produit est désactivé. Dès que vous arrêtez d'utiliser la télécommande, l'interrupteur à pédale du produit redevient fonctionnel.



## REMOTE CONTROL OPERATION / FONCTIONNEMENT DE LA TÉLÉCOMMANDE

### 1. Brake button

Use the Brake button to engage the brakes. Press it to activate the brake state, causing all red indicators to blink. Press the Brake key again to disengage the brakes. (WHEN THE BRAKE IS ENGAGED, ALL OTHER CONTROLS INCLUDING THE FOOT PEDAL ARE DISABLED.)

### 2. Speed select button

Use the Speed button to change the speed setting. Each press alters the speed. A single red light denotes low speed, two red lights indicate medium speed and three red lights show high speed.

HINT: The vehicle is designed to operate in low speed only in reverse.

### 1. Bouton de frein

Utilisez le bouton de frein pour engager les freins. Appuyez dessus pour activer l'état de freinage, ce qui fait clignoter tous les indicateurs rouges. Appuyez à nouveau sur la touche Frein pour désengager les freins. (LORSQUE LE FREIN EST ENGAGÉ, TOUTES LES AUTRES COMMANDES, Y COMPRIS LA PÉDALE, SONT DÉSACTIVÉES.)

### 2. Bouton de sélection de vitesse

Utilisez le bouton Vitesse pour modifier le réglage de la vitesse. Chaque pression modifie la vitesse. Un seul feu rouge indique une vitesse faible, deux feux rouges indiquent une vitesse moyenne et trois feux rouges indiquent une vitesse élevée.

CONSEIL : Le véhicule est conçu pour fonctionner à basse vitesse uniquement en marche arrière.

## BUTTON USAGE AND OPERATION / UTILISATION ET FONCTIONNEMENT DES BOUTONS

**Buttons Information:** Use the Speed button to change the speed setting. Each press alters the speed. A single red light denotes low speed, two red lights indicate medium speed and three red lights show high speed.

**Special Instructions:** If the product offers a code-free feature, simply insert two AAA (1.5V) batteries into the remote control to operate the product. If not, follow the provided pairing procedure.

**Informations sur les boutons :** utilisez le bouton Vitesse pour modifier le réglage de la vitesse. Chaque pression modifie la vitesse. Un seul voyant rouge indique une vitesse faible, deux voyants rouges indiquent une vitesse moyenne et trois voyants rouges indiquent une vitesse élevée.

**Instructions spéciales :** si le produit offre une fonctionnalité sans code, insérez simplement deux piles AAA (1,5 V) dans la télécommande pour faire fonctionner le produit. Sinon, suivez la procédure de couplage fournie.



- a. Press and hold the Forward button to go forward.
- b. Press and hold the Backward button to go reverse.
- c. Press and release the Speed display button to change the car's speed.
- d. Hold down the Left button for the car to turn left.
- e. Hold down the Right button for the car to turn right.
- f. Use the Brake button to engage the brakes. Press it to activate the brake state, causing all red indicators to blink. Press the Brake key again to disengage the brakes.

- a. Appuyez et maintenez enfoncé le bouton Suivant pour avancer.
- b. Appuyez et maintenez enfoncé le bouton Retour pour revenir en arrière.
- c. Appuyez et relâchez le bouton d'affichage de la vitesse pour modifier la vitesse de la voiture.
- d. Maintenez enfoncé le bouton Gauche pour que la voiture tourne à gauche.
- e. Maintenez enfoncé le bouton Droit pour que la voiture tourne à droite.
- f. Utilisez le bouton Frein pour engager les freins. Appuyez dessus pour activer l'état de freinage, faisant clignoter tous les indicateurs rouges. Appuyez à nouveau sur la touche Frein pour désactiver les freins.

## CAUTION: TO AVOID BATTERY LEAKAGE ATTENTION : POUR ÉVITER LES FUITES DE PILE

- DO NOT incinerate used batteries.
- DO NOT dispose of batteries in fire.
- DO NOT mix old and new batteries or different types of batteries.
- DO NOT use any other type of rechargeable battery.
- DO NOT recharge non-rechargeable batteries.
- DO NOT short-circuit the supply terminals.
- Different types of batteries should not be mixed.
- Only batteries of the same or equivalent type as recommended are to be used.
- Exhausted batteries should be removed from the vehicle.
- Dispose of batteries safely.

- N'INCINÉREZ PAS de piles usagées.
- NE JETEZ PAS de piles dans le feu.
- NE MÉLANGEZ PAS de piles neuves et anciennes ou différents types de pile.
- N'UTILISEZ PAS d'autres types de piles rechargeables.
- NE RECHARGEZ PAS les piles non rechargeables.
- NE COURT-CIRCUITEZ PAS les bornes d'alimentation.
- Les piles de types différents ne peuvent pas être mélangées.
- N'utilisez que des piles de type identique ou équivalent à celles recommandées.
- Les piles épuisées doivent être retirées du véhicule.
- Éliminez les piles de façon sécuritaire.

## ICES-003

- This Class B digital apparatus complies with Canadian ICES-003.
- Operation is subject to the following two conditions:
  - (1) This device may not cause harmful interference and
  - (2) This device must accept any interference received, including interference that may cause undesired operation.

- Cet appareil numérique de classe B est conforme à la norme canadienne NMB-003.
- Le fonctionnement est soumis aux deux conditions suivantes :
  - (1) cet appareil ne doit pas causer d'interférences nuisibles et
  - (2) cet appareil doit accepter toute interférence reçue, y compris les interférences qui peuvent causer un fonctionnement indésirable.



## FCC STATEMENT (United States Only) DÉCLARATION FCC (États-Unis uniquement)

This equipment has been tested and found to comply with the limits for a Class B digital device, pursuant to Part 15 of the FCC Rules. These limits are designed to provide reasonable protection against harmful interference in a residential installation. This equipment generates uses and can radiate radio frequency energy and, if not installed and used in accordance with the instructions, may cause harmful interference to radio communications.

However, there is no guarantee that interference will not occur in a particular installation. If this equipment does cause harmful interference to radio or television reception, which can be determined by turning the equipment off and on, the user is encouraged to try to correct the interference by one or more of the following measures:

- Reorient or relocate the receiving antenna.
- Increase the separation between the equipment and receiver.
- Connect the equipment into an outlet on a circuit different from that to which the receiver is connected.
- Consult the dealer or an experienced radio/TV technician for help.

Note: Changes or modifications not expressly approved by the manufacturer responsible for compliance could void the user's authority to operate the equipment. This device complies with Part 15 of the FCC Rules. Operation is subject to the following two conditions: (1) this device may not cause harmful interference and (2) this device must accept any interference received, including interference that may cause undesired operation.

Cet équipement a été testé et déclaré conforme aux limites d'un appareil numérique de classe B, conformément à la partie 15 des règles FCC. Ces limites sont conçues pour fournir une protection raisonnable contre les interférences nuisibles dans une installation résidentielle. Cet équipement génère des utilisations et peut émettre de l'énergie radiofréquence et, s'il n'est pas installé et utilisé conformément aux instructions, peut provoquer des interférences nuisibles aux communications radio.

Cependant, rien ne garantit que des interférences ne se produiront pas dans une installation particulière. Si cet équipement provoque des dommages interférences avec la réception radio ou télévision, qui peuvent être déterminées en éteignant et en allumant l'équipement, l'utilisateur est encouragé à essayer de corriger les interférences par une ou plusieurs des mesures suivantes:

- Réorienter ou déplacer l'antenne de réception.
- Augmenter la distance entre l'équipement et le récepteur.
- Brancher l'équipement à une prise sur un circuit différent de celui auquel le récepteur est branché.
- Consulter le revendeur ou un technicien radio/télé expérimenté pour obtenir de l'aide.

Remarque : Les changements ou modifications non expressément approuvés par le fabricant responsable de la conformité pourraient annuler le droit de l'utilisateur à utiliser l'équipement. Cet appareil est conforme à la partie 15 des règles FCC. Son fonctionnement est soumis aux deux conditions suivantes : (1) cet appareil ne doit pas provoquer d'interférences nuisibles et (2) cet appareil doit accepter toute interférence reçue, y compris les interférences susceptibles de provoquer un fonctionnement indésirable.

## WARNING: TO AVOID SERIOUS INJURY AVERTISSEMENT : POUR ÉVITER LES BLESSURES GRAVES

- Continuous adult supervision is required during operations.
- Never use near motor vehicles, streets, swimming pools, hills, steps, or sloped driveways and/or ICY surface.

- La surveillance continue d'un adulte est requise pendant les opérations.
- N'utilisez jamais à proximité de véhicules à moteur, de rues, de piscines, de collines, de marches ou d'allées en pente, ni de surfaces glacées.



- Never allow more than one rider.
- Operator should always be seated.
- Always wear shoes, helmet, knee pads and elbow pads when using the operating vehicle. Maximum weight: 66.0 lb (30.0 kg).
- Periodically check all hardware and tighten if necessary. Replace worn or broken parts immediately.
- Skill is required to avoid falls and/or collisions.
- Never ride at night.

- N'autorisez jamais plus d'un passager.
- L'utilisateur doit toujours être assis.
- Portez toujours des chaussures, un casque, des genouillères et des coudières quand vous utilisez le véhicule.
- Poids maximal : 30.0 kg (66.0 lb).
- Vérifiez périodiquement toutes les pièces de quincaillerie et resserrez-les si nécessaire. Remplacez immédiatement les pièces usées ou cassées.
- Une certaine habileté est requise pour éviter les chutes et/ou les collisions.
- N'utilisez jamais la nuit.

## VEHICLE CARE: ENTRETIEN DU VÉHICULE :

### MAINTENANCE INSTRUCTIONS:

1. Oil or grease moving parts periodically.
2. Check all nuts and bolts often and tighten if necessary.
3. Any parts showing evidence of wear should be replaced immediately.
4. It is the responsibility of the adult who assembles this product to properly install all parts included with this product. Please keep the instruction manual for future reference.
5. Check all screws and their protective coverings regularly and tighten as required. Check all plastic parts on a regular basis for cracks or broken pieces.
6. During cold or wet weather, the vehicle should be stored indoors.
7. Avoid operating the vehicle in wet or snowy conditions. Excessive water or moisture in the seat compartment can cause the motor and other electrical components to corrode. Corrosion can result in electrical component failure.
8. Avoid operating the vehicle on sand, loose dirt, or gravel. Debris from this type of terrain can cause the motor and other electrical components to fail.
9. To clean the vehicle, use a dry cloth. A non-wax based furniture polish can be used to clean plastic parts. Do not spray the vehicle with a hose or submerge it in water.

### INSTRUCTIONS D'ENTRETIEN :

1. Huiler ou graisser périodiquement les pièces mobiles.
2. Vérifiez souvent tous les écrous et boulons et serrez-les si nécessaire.
3. Toutes les pièces présentant des signes d'usure doivent être remplacées immédiatement.
4. Il est de la responsabilité de l'adulte qui assemble ce produit d'installer correctement toutes les pièces incluses avec ce produit. Veuillez conserver le manuel d'instructions pour référence future.
5. Vérifiez régulièrement toutes les vis et leurs revêtements de protection et serrez-les si nécessaire. Vérifiez régulièrement toutes les pièces en plastique pour détecter des fissures ou des morceaux cassés.
6. Par temps froid ou humide, le véhicule doit être stocké à l'intérieur.
7. Évitez de conduire le véhicule dans des conditions humides ou enneigées. Un excès d'eau ou d'humidité dans le compartiment du siège peut provoquer la corrosion du moteur et d'autres composants électriques. La corrosion peut entraîner une défaillance des composants électriques.
8. Évitez d'utiliser le véhicule sur du sable, de la terre ou du gravier. Les débris provenant de ces types de surfaces peuvent provoquer une défaillance du moteur et des autres composants électriques.
9. Pour nettoyer le véhicule, utilisez un chiffon sec. Un produit d'entretien pour meubles sans cire peut être utilisé pour nettoyer les pièces en plastique. N'arrosez pas le véhicule avec un tuyau d'arrosage et ne l'immergez pas dans l'eau.



## GUIDELINES FOR SAFE DRIVING: LIGNES DIRECTRICES POUR UNE CONDUITE SÉCURITAIRE :

1. Before children use this vehicle, an adult should fully evaluate the overall driving area as well as the child's ability to operate the vehicle safely. Teach appropriate safety rules to all children before allowing the operation of this vehicle.
2. Always remain seated. A child who may not be properly seated when in motion could fall or cause the vehicle to tip over.
3. Do not operate the vehicle at night.
4. Do not operate the vehicle near steep inclines as the following may occur:
  - Unsafe speed, even if the Accelerator Pedal is depressed.
  - Tipping
  - Loss of traction, causing the vehicle to slip.
  - Rolling backwards at an unsafe speed.
5. Avoid contact with moving/rotating parts, such as the motor, gear box, and wheels. Contact with these parts can cause serious injury.
6. Do not operate the vehicle when it's positioned on its side or upside-down.
7. Do not operate the vehicle near flammable vapors (gasoline, paint thinner, acetone, liquid wax, etc.) as the electrical switch emits an internal spark, which could cause an explosion or fire.
8. To prevent unsupervised use of the vehicle, disconnect the motor harness from the battery when the vehicle is not in use.
9. Never allow the vehicle to be in operation if the seat is not properly installed.

1. Avant que les enfants n'utilisent ce véhicule, un adulte doit évaluer pleinement la zone de conduite globale ainsi que la capacité de l'enfant à conduire le véhicule en toute sécurité. Enseignez les règles de sécurité appropriées à tous les enfants avant d'autoriser la conduite de ce véhicule.
2. Restez toujours assis. Un enfant qui n'est pas correctement assis lorsqu'il est en mouvement pourrait tomber ou faire basculer le véhicule.
3. N'utilisez pas le véhicule la nuit.
4. N'utilisez pas le véhicule à proximité de fortes pentes, car les situations suivantes peuvent se produire :
  - Vitesse dangereuse, même si la pédale d'accélérateur est enfoncée.
  - Pourboire
  - Perte de traction, provoquant un glissement du véhicule.
  - Reculer à une vitesse dangereuse.
5. Évitez tout contact avec les pièces mobiles/en rotation, telles que le moteur, la boîte de vitesses et les roues. Le contact avec ces pièces peut provoquer des blessures graves.
6. N'utilisez pas le véhicule quand il est positionné sur le côté ou à l'envers.
7. N'utilisez pas le véhicule à proximité de vapeurs inflammables (essence, diluant pour peinture, acétone, cire liquide, etc.), car l'interrupteur électrique émet une étincelle interne qui pourrait provoquer une explosion ou un incendie.
8. Pour éviter toute utilisation non surveillée du véhicule, débranchez les câbles du moteur de la pile quand le véhicule n'est pas utilisé.
9. Ne permettez jamais l'utilisation du véhicule si le siège n'est pas correctement installé.

## TROUBLESHOOTING GUIDE:

**IMPORTANT!** If you experience a problem with your vehicle, first check the Problems and Solution Guide below. If you still experience the problem, please contact Kool Karz Customer Support at 1-888-383-9986 or email support@koolkarzplayground.com

PROBLEM	POSSIBLE CAUSE	SOLUTION
Vehicle does not run	Battery is low on power	Recharge battery (see "Battery Care")
	Overload fuse has been triggered	Allow the vehicle rest for 5 to 10 minutes before attempting restart
	Wheel nuts are loose	Tighten wheel nuts
	Battery connector or wires are loose	Check that the battery connectors are firmly plugged into each other.
	Battery is defective	Replace battery (see "Battery: Replacement and Disposal")
	Electrical system is defective	Please contact Customer Support at 1-888-383-9986
	Motor is defective	Please contact Customer Support at 1-888-383-9986
Battery will not charge	Battery connector is loose or disconnected	Check the battery connector is firmly connected
	AC charger does not properly plug into the power source	Check that the AC charger is plugged into an electrical outlet and connected to the charging port
	AC charger is defective	Please contact Customer Support at 1-888-383-9986 to purchase a replacement
Play time is too short	Battery is not fully charged	Recharge battery (see "Battery Care")
	Battery is old	Replace battery (see "Battery: Replacement and Disposal")
Charger feels warm while recharging	Ride on Toy is being charged	This is normal while charging. However, if your charger becomes too hot to touch, unplug and let cool.
Vehicle runs sluggish	Battery is old	Replace battery (see "Battery: Replacement and Disposal")
	Battery level is low	Recharge battery (see "Battery Care")
	Vehicle is overloaded	Reduce weight on vehicle (Please see maximum load weight under "Specification")
	The surface is not even.	Operate the Vehicle on an even and smooth surface
Loud grinding or clicking noises coming from the motor	Motor is damaged	Please contact Customer Support at 1-888-383-9986
Vehicle shakes while driving	Motor is damaged or the motor connector is loose	Please contact Customer Support at 1-888-383-9986
Horn is not working	Steering wheel connector is loose	Check that the connectors are plugged in properly.
Vehicle cannot stop	Electrical system is defective	Power off, and contact Customer Support at 1-888-383-9986

## GUIDE DE DÉPANNAGE :

**IMPORTANT!** Si vous rencontrez un problème avec votre véhicule, consultez d'abord le Guide des problèmes et solutions ci-dessous. Si le problème persiste, veuillez contacter le service de soutien à la clientèle de Kool Karz au 1-888-383-9986 ou par courriel à l'adresse suivante : support@koolkarzplayground.com

PROBLÈME	CAUSE POSSIBLE	SOLUTION
Le véhicule ne fonctionne pas	La pile est faible en alimentation	Rechargez la pile (voir « Entretien de la pile »)
	Le fusible de surcharge a été déclenché	Laissez le véhicule au repos pendant 5 à 10 minutes avant de tenter de le redémarrer
	Les écrous de roue sont desserrés	Serrez les écrous de roue
	Les prises ou câbles de la pile sont mal branchés	Vérifiez que les câbles de branchement de la pile sont fermement branchés l'un à l'autre
	La pile est défectueuse	Remplacez la pile (voir « Pile : remplacement et élimination »)
	Le système électrique est défectueux	Veuillez contacter le service à la clientèle au 1-888-383-9986
	Le moteur est défectueux	Veuillez contacter le service à la clientèle au 1-888-383-9986.
La pile ne se charge pas	Le câble de la pile est mal branché ou débranché	Vérifiez que le câble de la pile est bien branché
	Le chargeur c.a. ne se branche pas correctement sur la source d'alimentation.	Vérifiez que le chargeur c.a. est branché sur une prise électrique et branché au port de charge.
	Le chargeur c.a. est défectueux	Veuillez contacter le service clientèle au 1-888-383-9986 pour acheter un produit de remplacement.
Le temps d'utilisation est trop court	La pile n'est pas complètement chargée	Rechargez la pile (voir « Entretien de la pile »).
	La pile est vieille	Remplacez la pile (voir « Pile : remplacement et élimination »).
Le chargeur est chaud pendant la recharge	Le jouet porteur est en cours de charge	Ceci est normal pendant la charge. Toutefois, si votre chargeur devient trop chaud au toucher, débranchez-le et laissez-le refroidir.
Le véhicule fonctionne mal	La pile est vieille	Remplacez la pile (voir « Pile : remplacement et élimination »)
	Le niveau de la pile est faible	Rechargez la pile (voir « Entretien de la pile »)
	Le véhicule est surchargé	Réduire le poids du véhicule (voir le poids maximal de la charge dans la section « Caractéristiques »)
	La surface n'est pas plane	Utilisez le véhicule sur une surface plane et lisse

Bruits prononcés de grincement ou de cliquetis provenant du moteur	Le moteur est endommagé	Veillez contacter le service à la clientèle au 1-888-383-9986
Le véhicule tremble pendant la conduite	Le moteur est endommagé ou le câble de branchement du moteur est desserré	Veillez contacter le service à la clientèle au 1-888-383-9986
Le klaxon ne fonctionne pas	Le câble de branchement du volant est mal branché	Vérifiez que le câble est correctement branché
Le véhicule ne peut pas s'arrêter	Le système électrique est défectueux	Éteignez-le et contactez le service à la clientèle au 1-888-383-9986

# KUROMI™

## ADVENTURE UTV

### SPECIFICATION: CARACTÉRISTIQUES :

BATTERY / BATTERIE	12V 7AH
MOTOR / MOTEUR	12V 25W *2
CHARGER / CHARGEUR	INPUT: AC100-240V / 50-60 Hz OUTPUT: DC 12V 500-1000 mA
SPEED / VITESSE	1.5 - 3 mph (2 - 5 KM/H)
AGE / ÂGE	3 - 7 Years
MAX WEIGHT / POIDS MAXIMUM	66 lbs (30 kg)
MAX RIDER / CAVALIER MAXIMUM	1
SIZE / TAILLE	107 cm x 74 cm x 58 cm 42" x 29" x 23"
ROMOTE DISTANCE / DISTANCE ROMÉE	15±5m
REMOTE BATTERY / BATTERIE À DISTANCE	AAA 1.5V*2
BATTERY CHARGE TIME / TEMPS DE CHARGE DE LA BATTERIE	8-12 hrs



© 2024 SANRIO CO., LTD.  
 ™ and ® denote U.S. Trademarks  
 Used Under License.  
[www.sanrio.com](http://www.sanrio.com)



SIL-35035

Kool Karz Playground  
 Unit G2-20 Barnes  
 Crt. Concord, ON, L4K 4L4  
 Canada

NOTES



Kool Karz Playground | Unit G2 - 20 Barnes Ct, Concord, ON L4K 4L4 | 1-888-383-9986

[www.koolkarzplayground.com](http://www.koolkarzplayground.com)

