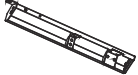



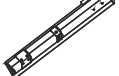
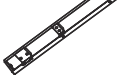


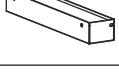

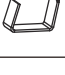


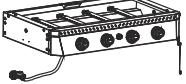



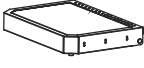
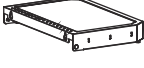


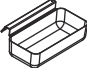




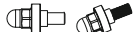






No.	#	QYT / CANT. / QTÉ	Description / Descripción / Description	Image / Imagen / Image
1	GD19J6JGZLF01H	1	Left front leg Pata delantera izquierda Jambe avant gauche	
2	GD19J6XHG01H	2	Cart beam Puntal del carro Poutre de chariot	
3	GD19J6LTZCG01H	2	Main body support beam Barra de soporte del cuerpo principal Poutre de support du corps principal	
4	GD19J6JGZLB01H	1	Left back leg Pata trasera izquierda Jambe arrière gauche	
5	GD19J6JGZRF01H	1	Right front leg Pata delantera derecha Jambe avant droite	
6	GD19J6JGZRB01H	1	Right back leg Pata trasera derecha Jambe arrière droite	
7	GD19J6ZCB01H	1	Middle shelf Estante central Etagère du milieu	
8	05-WXL-06	4	Caster Rueda Roulette	
9	GD19J6ZWLR01	1	Basket Cesta Panier	
10	07-QPG-02-BK	1	LP cylinder base Base de la bombona de gas Base de bouteille de GPL	
11	07-QPG-01-BK	1	LP cylinder hook Gancho para bombona de gas Crochet de bouteille de GPL	
12	06-XZL-3-19-DD1	1	Paper towel holder Portarrollos de papel Porte-serviettes en papier	
13	TY-KPQ01-SS4	1	Bottle opener Abridor de botella Ouvre-bouteille	
14		1	Main body Cuerpo principal Corps principal	

No.	#	QYT / CANT. / QTÉ	Description / Descripción / Description	Image / Imagen / Image
15	GD19J6JQPL01	1	Main body cart joint (L) Junta del carro del cuerpo principal (I) Joint de chariot du corps principal (G)	
16	GD19J6JQPR01	1	Main body cart joint (R) Junta del carro del cuerpo principal (D) Joint de chariot du corps principal (D)	
17	GD19P501H4B-HS	1	Cooking griddle Plancha superior Plaque de cuisson	
18	GD19T6L02H 06-FHD-02	1	Side shelf (L) Bandeja lateral (I) Étagère latérale (G)	
19	GD19T6R01H 06-FHD-02	1	Side shelf (R) Bandeja lateral (D) Étagère latérale (D)	
20	GD20T2GDZJ02	2	Side shelf bracket (L) Tirante de namdeja lateral (I) Support de étagère latérale (G)	
21	GD20T2GDZJ01	2	Side shelf bracket (R) Tirante de namdeja lateral (D) Support de étagère latérale (D)	
22	GD19LYB01H	1	Grease cup Depósito de recogida de grasa Bac à graisse	

No.	#	Image / Imagen / Image	No.	#	Image / Imagen / Image
A	M6×15	 x77	E	M6×30	 x4
B	M4×10	 x3	F	M5×10	 x6
C	M6	 x4	G	Hooks Ganchos Crochets	 x6
D	M6	 x4	H	Hose holder Anilla de fijación Support de tuyau	 x1

TOOLS REQUIRED / HERRAMIENTAS REQUERIDAS / OUTILS REQUIS

Phillips screwdriver Destornillador phillips Tournevis phillips	Wrench Llave Clé	
---	------------------------	--

Before beginning assembly, make sure all parts are present. If any parts are missing or damaged, do not attempt to assemble the products. Contact customer service for replacement parts via telephone or email.

- Tools needed (not included): Phillips screwdriver and wrench
- Approximate assembly time: 60 minutes
- Note: 1. The right and left sides of the griddle are designed as if you are facing the front of the griddle.
2. Model shown for illustration purpose only, specific please in kind prevail.

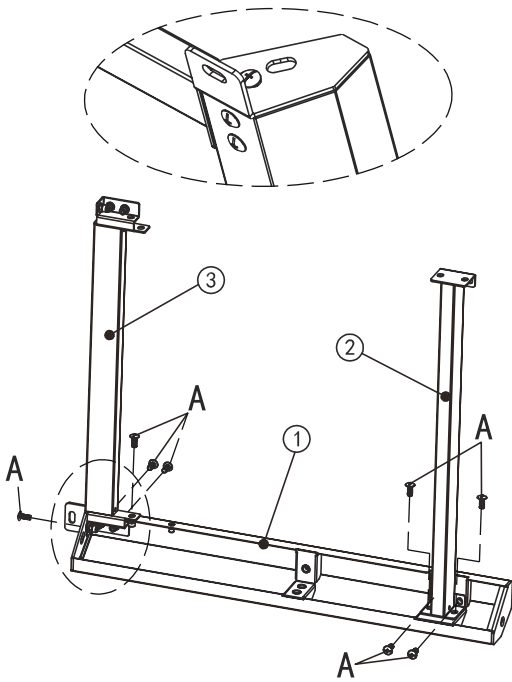
Antes de comenzar el montaje, asegúrese de que todas las piezas estén presentes. Si falta alguna pieza o está dañada, no intente ensamblar los productos. Póngase en contacto con el servicio de atención al cliente para obtener piezas de repuesto por teléfono o correo electrónico.

- Herramienta necesaria (no incluido): Destornillador phillips y llave
- Tiempo aproximado de ensamblaje: 60 minutos
- Nota: 1. Los lados derecho e izquierdo de la plancha están diseñados como si estuvieras frente a la parte delantera de la plancha.
2. El modelo que se muestra es sólo para fines ilustrativos, prevalecen los específicos en especie.

Avant de commencer l'assemblage, assurez-vous que toutes les pièces sont présentes. Si des pièces sont manquantes ou endommagées, n'essayez pas d'assembler les produits. Contactez le service de clientèle pour les pièces de rechange par téléphone ou par e-mail.

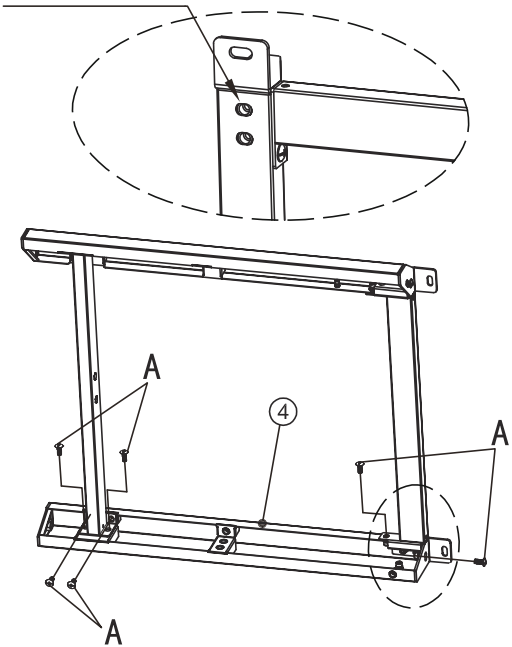
- Outils nécessaires (non inclus): Tournevis phillips et clé
- Temps nécessaire pour l'assemblage: 60 minutes
- Remarque: 1. Les côtés droit et gauche du plaque de cuisson sont conçus comme si vous faisiez face à l'avant du plaque de cuisson.
2. Le modèle est présenté à des fins d'illustration uniquement, spécifiques en nature prévalent.

1 A  x8

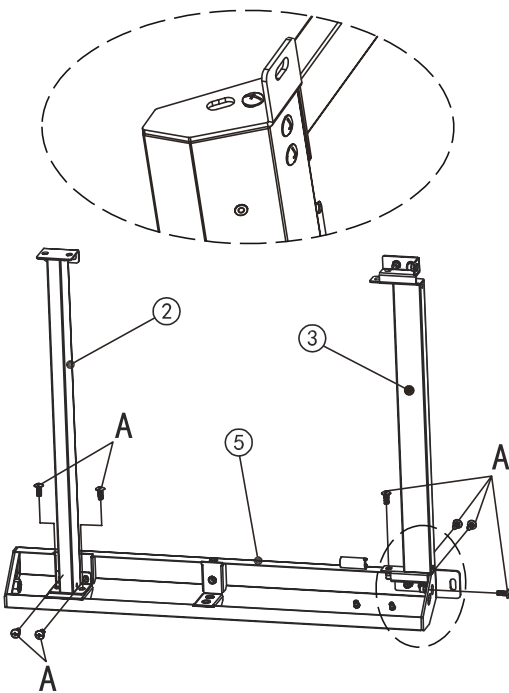


2 A  x6

- Half screw first.
- Medio tornillo primero.
- Demi-vis d'abord.

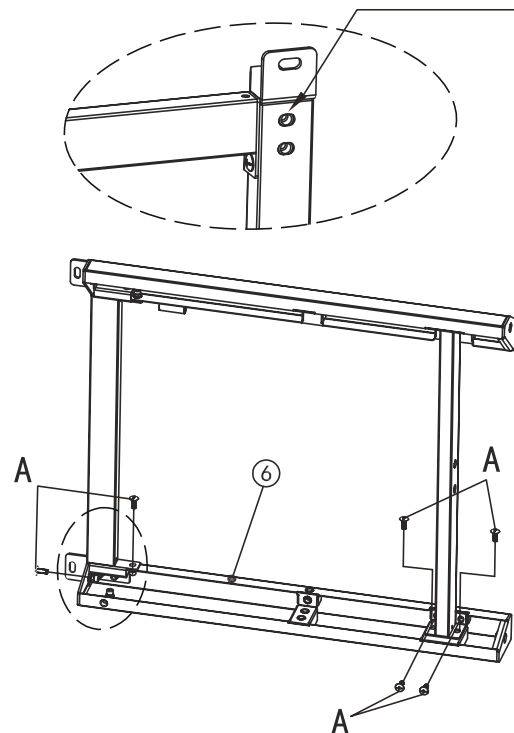


3 A  x8

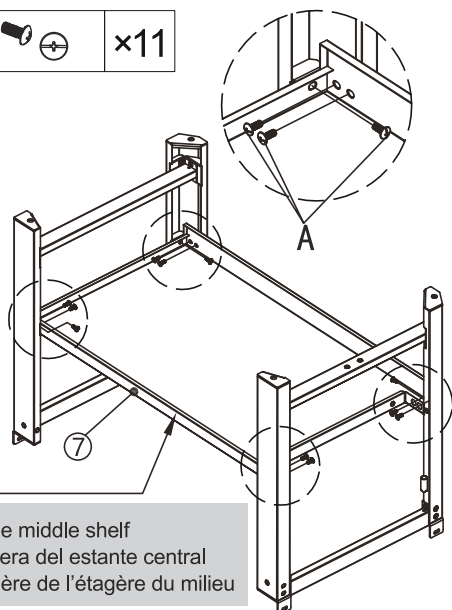


4 A  x6

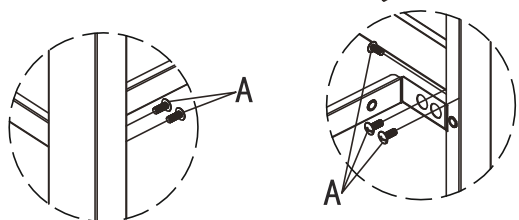
- Half screw first.
- Medio tornillo primero.
- Demi-vis d'abord.



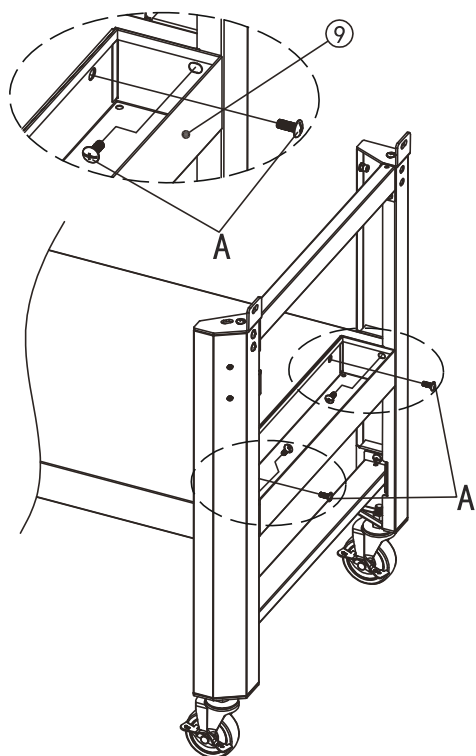
5 A  x11



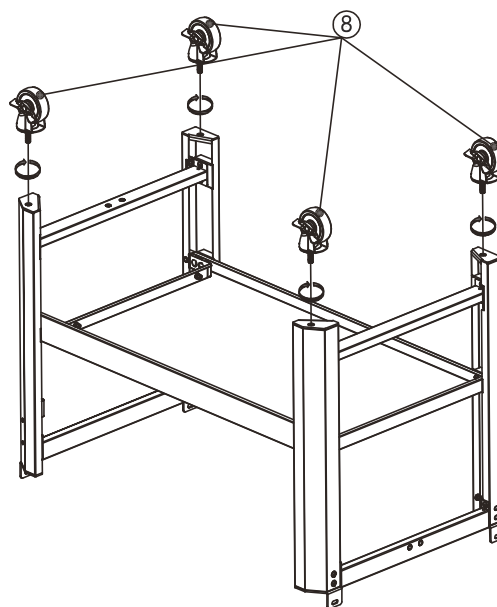
- Note: Rear of the middle shelf
- Nota: Parte trasera del estante central
- Remarque : Arrière de l'étagère du milieu



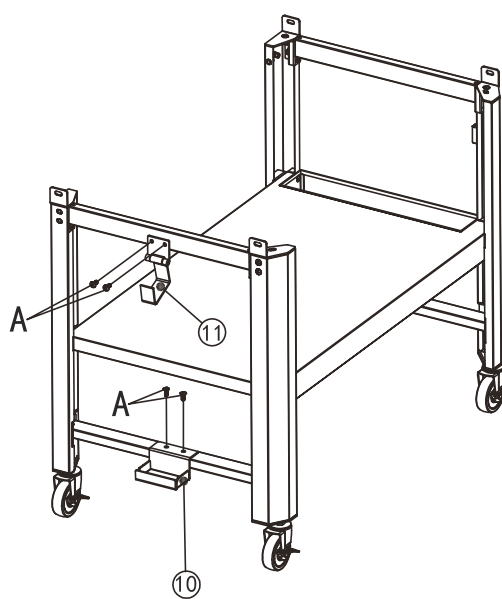
7 A  x4



6

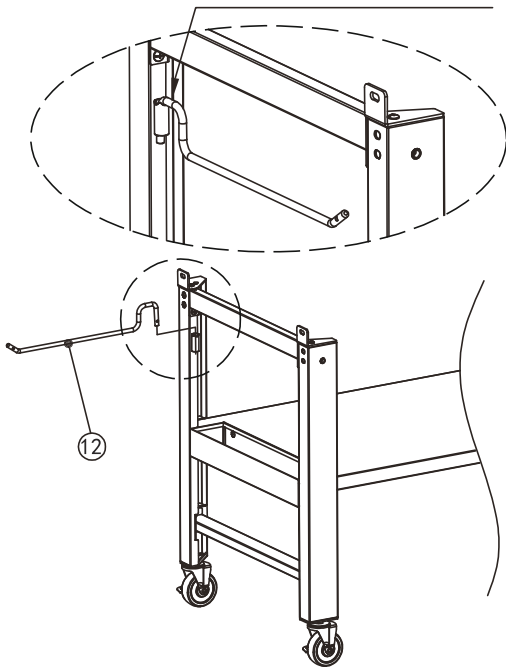


8 A  x4



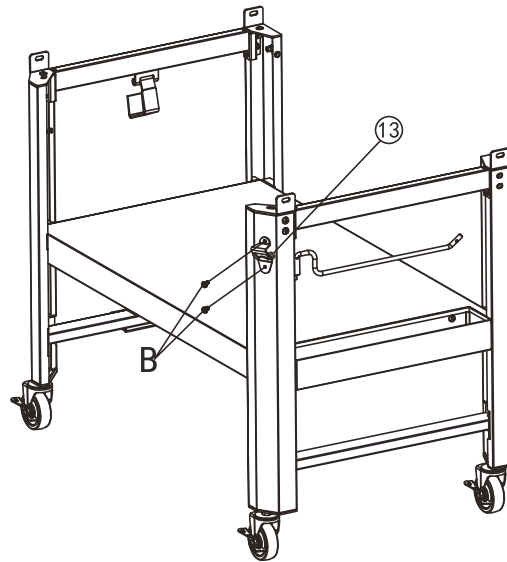
9

- Turn it 90 degrees inward and snap it into the groove when not in use.
- Gire 90 grados hacia dentro y encájelo en la ranura cuando no lo utilice.
- Faites 90 degrés vers l'intérieur et fixez-le dans la cavité lorsqu'il n'est pas utilisé.

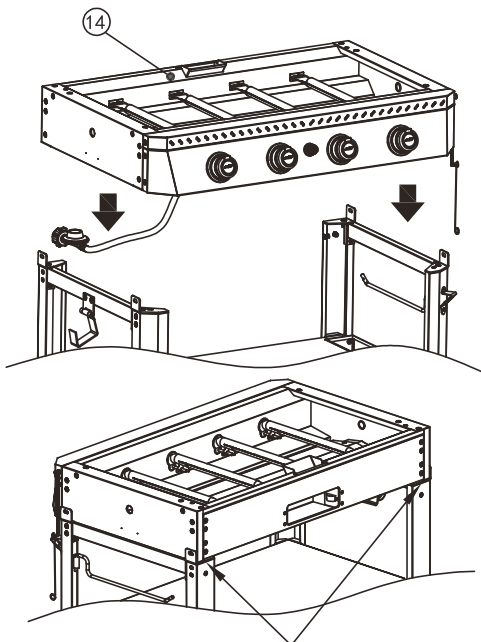


10

B  ×2



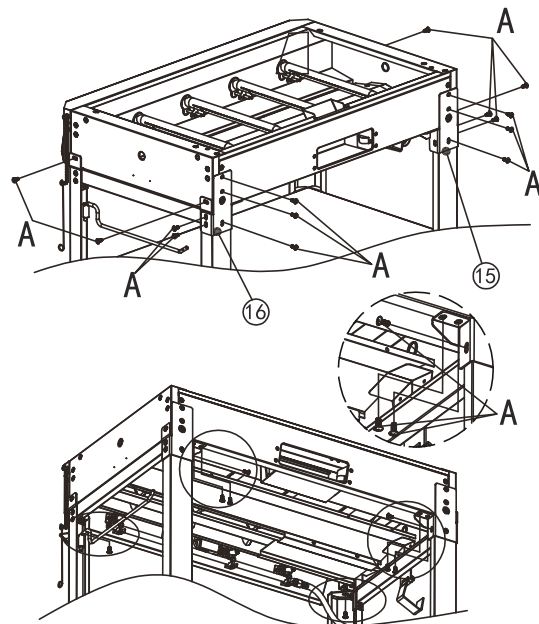
11





- Place the griddle body onto the griddle cart by aligning the rear of body to the legs.
- Coloque el cuerpo de la plancha en el carro alineando la parte trasera del cuerpo con las patas.
- Placez le corps de la plaque chauffante sur le chariot de la plaque chauffante en alignant l'arrière du corps aux pieds.

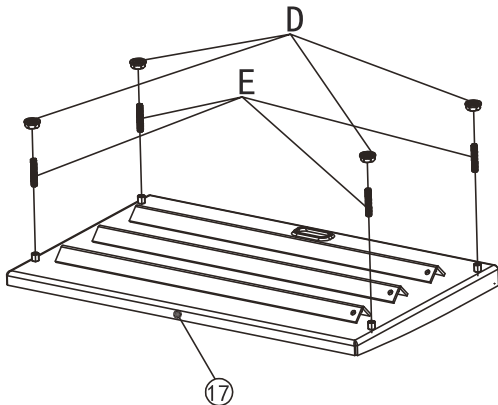
12

A  ×22

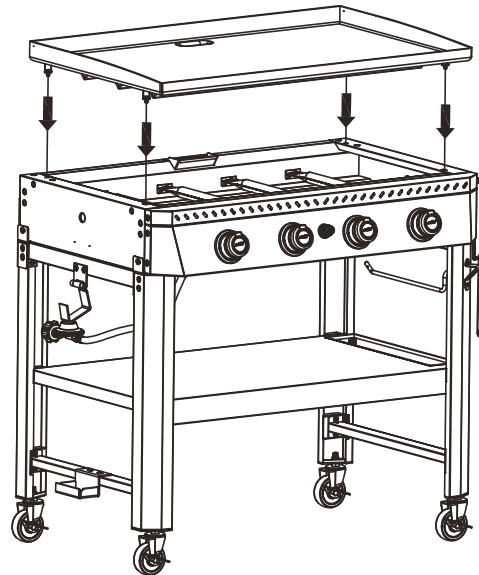



13	D		×4
	E		×4

- Tighten the studs and then twist nuts. Adjust nuts to ensure the flatness of griddle.
- Apriete los espárragos roscados y luego gire los tuercas. Ajustar las tuercas asegurando la planitud de la plancha.
- Serrer les goujons, puis visser les écrous. Ajustez les écrous pour assurer la planéité de la plaque.

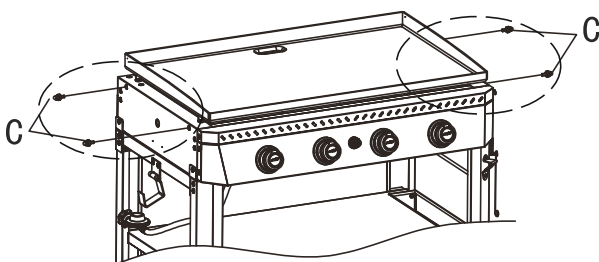
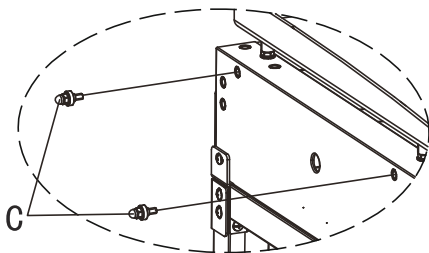



14

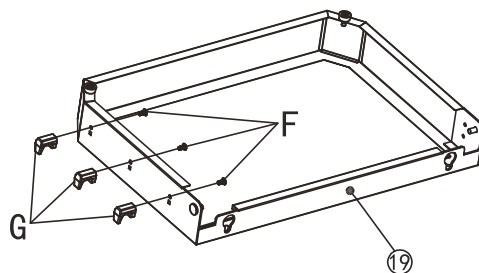
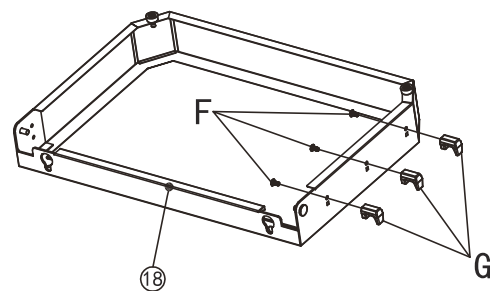


15	C		×4
----	---	---	----

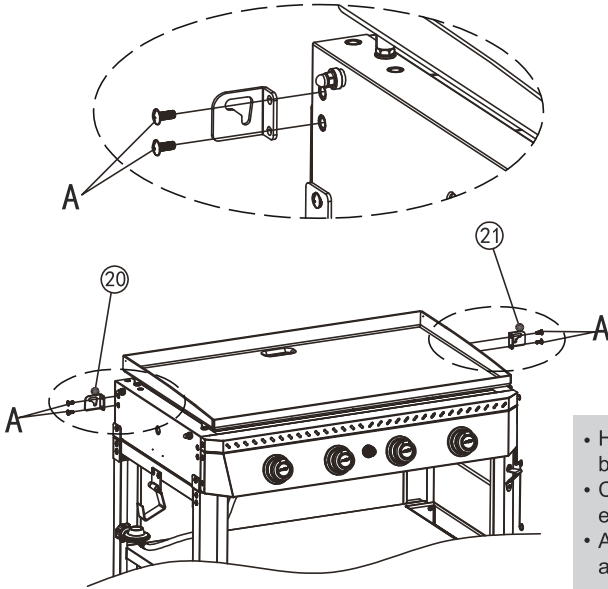
- Adjust the step bolts to attach the side shelf. Repeat step 15 in step 18 and 20.
- Ajusta los tornillos de peldaño para fijar el estante lateral. Repite el paso 15 que hay en los pasos 18 y 20.
- Ajustez les boulons de prise pour fixer la tablette latérale. Répéter l'étape 15 pour les étapes 18 et 20.



16	F		×6
	G		×6

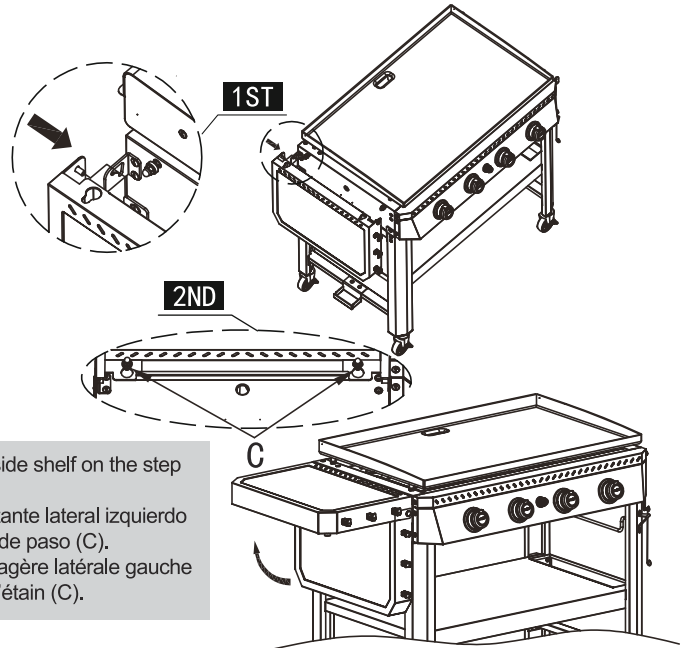


17 A  x4



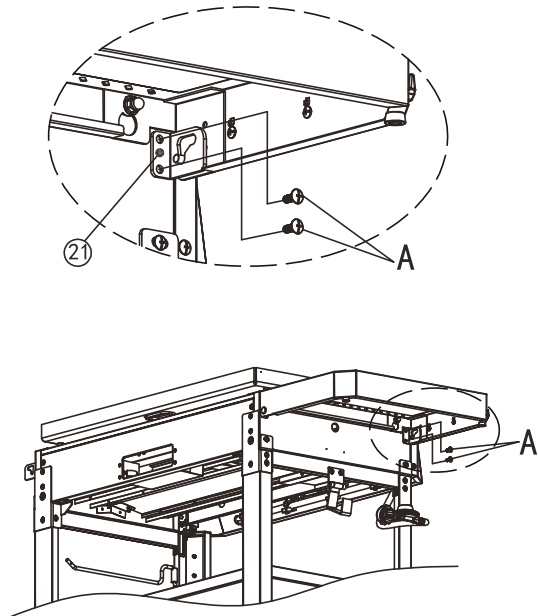
18

- Snap the shelf support peg into the bracket (20).
- Encaje la clavija de soporte del estante en el soporte (20).
- Fixez la cheville du support d'étagère dans le support (20).



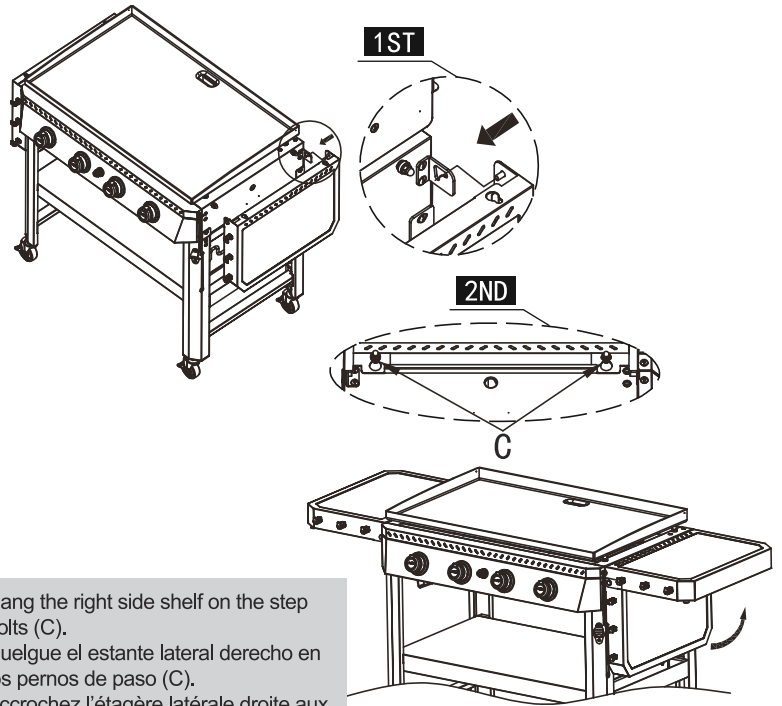
- Hang the left side shelf on the step bolts (C).
- Cuelgue el estante lateral izquierdo en los pernos de paso (C).
- Accrochez l'étagère latérale gauche aux boulons d'étain (C).

19 A  x2



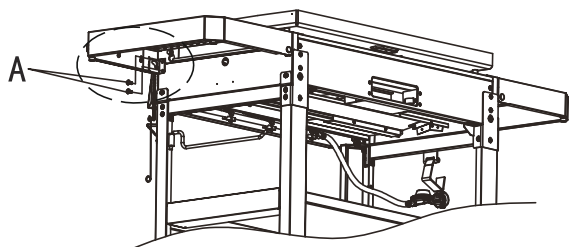
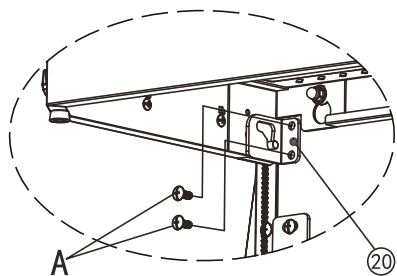
20



- Snap the shelf support peg into the bracket (21).
- Encaje la clavija de soporte del estante en el soporte (21).
- Fixez la cheville du support d'étagère dans le support (21).

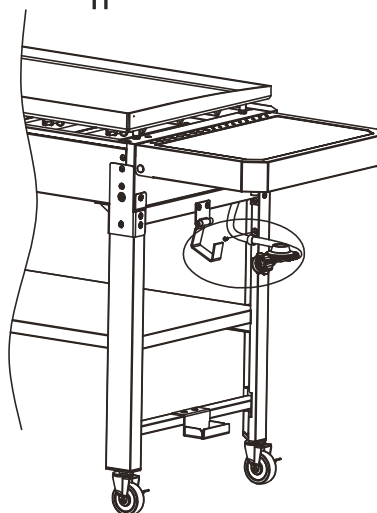
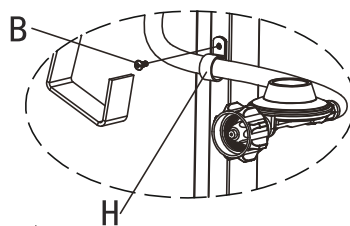


- Hang the right side shelf on the step bolts (C).
- Cuelgue el estante lateral derecho en los pernos de paso (C).
- Accrochez l'étagère latérale droite aux boulons d'étain (C).

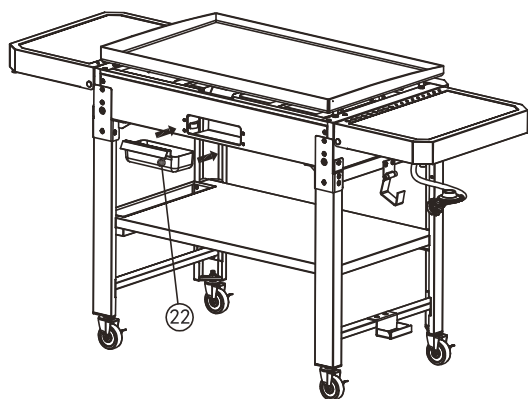
21 A  x2



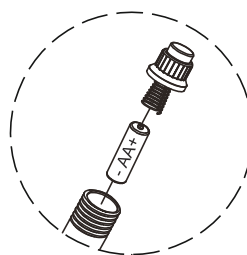
22 H  x1
B  x1



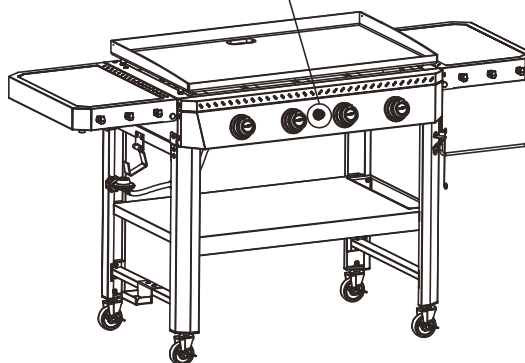
23



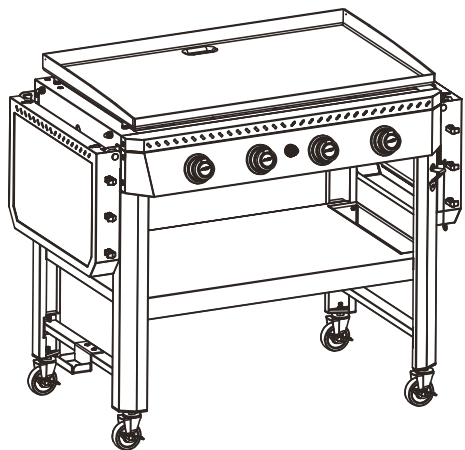
24



- AA battery not included.
- Pila AA no incluida.
- Pile AA non incluse.



25



**Thank You
For Choosing Us.**

**Any Problem!
We Can Help!**

**Customer
Service**

1-800-618-6798

Monday to Friday (8:30 am - 5:00 pm EST)

service@royalgourmetusa.com