
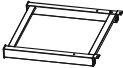
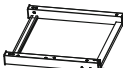





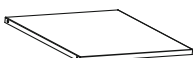



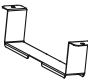
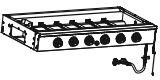


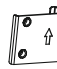




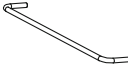

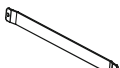


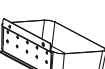

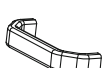
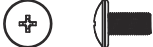





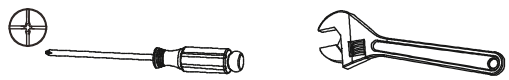


No.	#	QYT / CANT. / QTÉ	Description / Descripción / Description	Image / Imagen / Image
1	GD21J4DBH016B	1	Bottom shelf Estante inferior Étagère inférieure	
2	GD21J4JGZL01H	1	Leg assembly (L) Conjunto de pata (I) Assemblage du pied (G)	
3	GD21J4JGZR01H	1	Leg assembly (R) Conjunto de pata (D) Assemblage du pied (D)	
4	GD21J4HLH016B	1	Cart beam Puntal del carro Poutre de chariot	
5	05-WXL-06	4	Caster Rueda Roulette	
6	GD21J4XQDB01	1	Front panel Panel frontal Panneau de frontal	
7	GD21J4ZWL01	1	Front basket Cesta frontal Panier avant	
8	GD21J4TBZCB01	1	Middle shelf support leg Pata de soporte del estante central Étagères latérales pliantes doubles avec rail à ustensiles	
9	GD21J4TB01	1	Middle shelf Estante central Étagère du milieu	
10	TY-KPQ01-SS4	1	Bottle opener Abridor de botella Ouvre-bouteille	
11	06-XZL-3-19-DD1	1	Paper towel holder Portarrollos de papel Porte-serviettes en papier	
12	TY-QPZCB01	1	LP cylinder base Base de la bombona de gas Base de bouteille de GPL	
13	TY-QPZCB02	1	LP cylinder base Base de la bombona de gas Base de bouteille de GPL	
14		1	Main body Cuerpo principal Corps principal	
15	GD21JLTLJJQPL-01	1	Main body cart joint (L) Junta del carro del cuerpo principal (I) Joint de chariot du corps principal (G)	
16	GD21JLTLJJQPR-01	1	Main body cart joint (R) Junta del carro del cuerpo principal (D) Joint de chariot du corps principal (D)	
17	GD21T1GDZJ01	2	Side table brace Tirante de mesa lateral Support de table d'appoint	
18	GD21T1GDZJ02	2	Side table brace Tirante de mesa lateral Support de table d'appoint	

No.	#	QYT / CANT. / QTÉ	Description / Descripción / Description	Image / Imagen / Image
19	GD21T101LH	1	Side table (L) Mesa lateral (I) Table d'appoint (G)	
20	TY-CTHDZJR01	2	Side table folding bracket (R) Soporte plegable de la mesa lateral (D) Support pliable de la mesa lateral (D)	
21	TY-CTHDZJL01	2	Side table folding bracket (L) Soporte plegable de la mesa lateral (I) Support pliable de la mesa lateral (G)	
22	06-XZL-3-14-DD1	1	Towel rack Porta toallas Porte-serviettes	
23	GD21T103RH	1	Side table (R) Mesa lateral (D) Table d'appoint (D)	
24	GD17T4ZSGJ01	1	Utensil rail Riel para utensilios Rail à ustensiles	
25	W-SG0400020	3	Hook Gancho Crochet	
26	GD21P1H6B	1	Cooking griddle Plancha superior Plaque de cuisson	
27	H-SG0400025	1	Grease cup Depósito de recogida de grasa Bac à graisse	
28	06-YBL-32-PT5	1	Grease cup panel Panel de la bandeja de grasa Plaque du bac à graisse	
29	04-SBS-09	1	Grease cup handle Mango de la bandeja de grasa Poignée du bac à graisse	

Key / Clave / Réf.	Description / Descripción / Description	QTY / CANT. / QTÉ	Image / Imagen / Image
A	M6x12	72	
B	M4x12	4	
C	M5x12	4	
D	M6	8	
E	M6x30	4	
F	M6	4	

TOOLS REQUIRED / HERRAMIENTAS REQUERIDAS / OUTILS REQUIS		
Description / Descripción / Description		Image / Imagen / Image
Phillips screwdriver Destornillador phillips Tournevis phillips	Wrench Llave Clé	

Before beginning assembly, make sure all parts are present. If any parts are missing or damaged, do not attempt to assemble the products. Contact customer service for replacement parts via telephone or email.

- Tools needed (not included): Phillips screwdriver and wrench
- Approximate assembly time: 90 minutes
- Note: 1. The right and left sides of the griddle are designed as if you are facing the front of the griddle.  
2. Model shown for illustration purpose only, specific please in kind prevail.

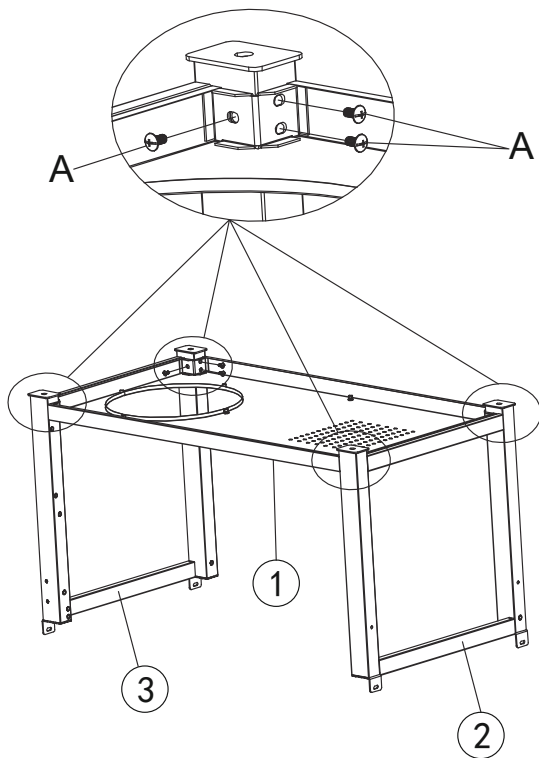
Antes de comenzar el montaje, asegúrese de que todas las piezas estén presentes. Si falta alguna pieza o está dañada, no intente ensamblar los productos. Póngase en contacto con el servicio de atención al cliente para obtener piezas de repuesto por teléfono o correo electrónico.

- Herramienta necesaria (no incluido): Destornillador phillips y llave
- Tiempo aproximado de ensamblaje: 90 minutos
- Nota: 1. Los lados derecho e izquierdo de la plancha están diseñados como si estuvieras frente a la parte delantera de la plancha.  
2. El modelo que se muestra es sólo para fines ilustrativos, prevalecen los específicos en especie.

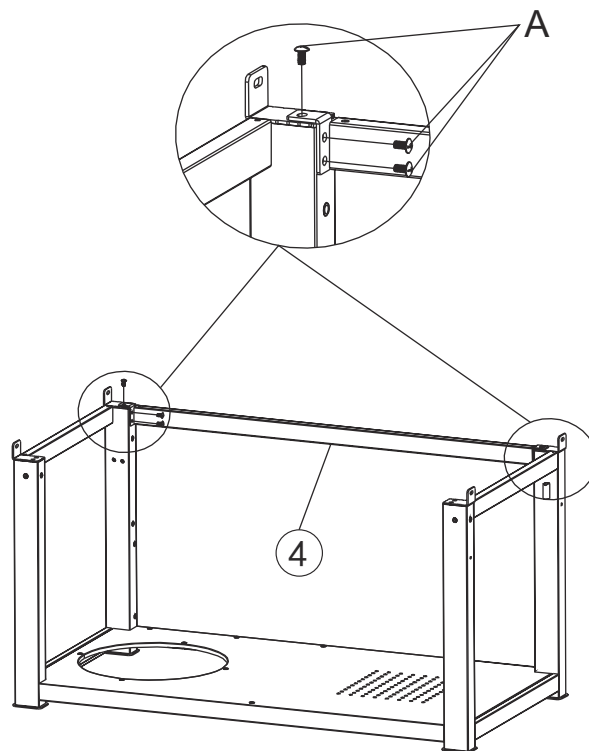
Avant de commencer l'assemblage, assurez-vous que toutes les pièces sont présentes. Si des pièces sont manquantes ou endommagées, n'essayez pas d'assembler les produits. Contactez le service de clientèle pour les pièces de rechange par téléphone ou par e-mail.

- Outils nécessaires (non inclus): Tournevis phillips et clé
- Temps nécessaire pour l'assemblage: 90 minutes
- Remarque: 1. Les côtés droit et gauche du plaque de cuisson sont conçus comme si vous faisiez face à l'avant du plaque de cuisson.  
2. Le modèle est présenté à des fins d'illustration uniquement, spécifiques en nature prévalent.

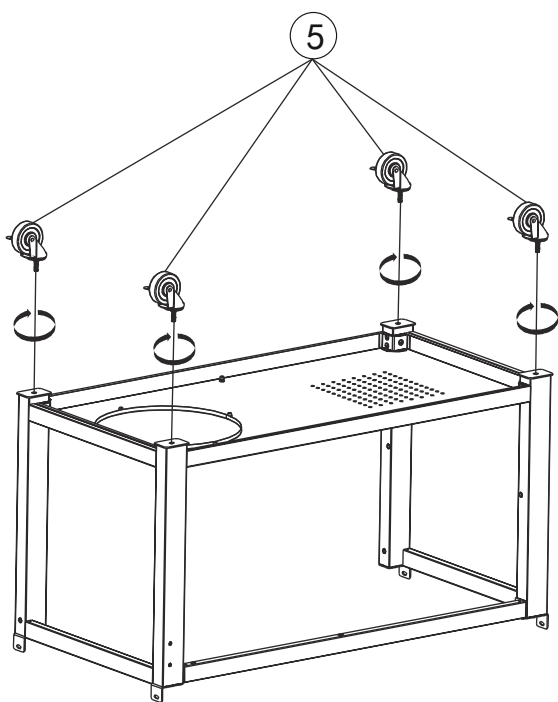
1 A  x12



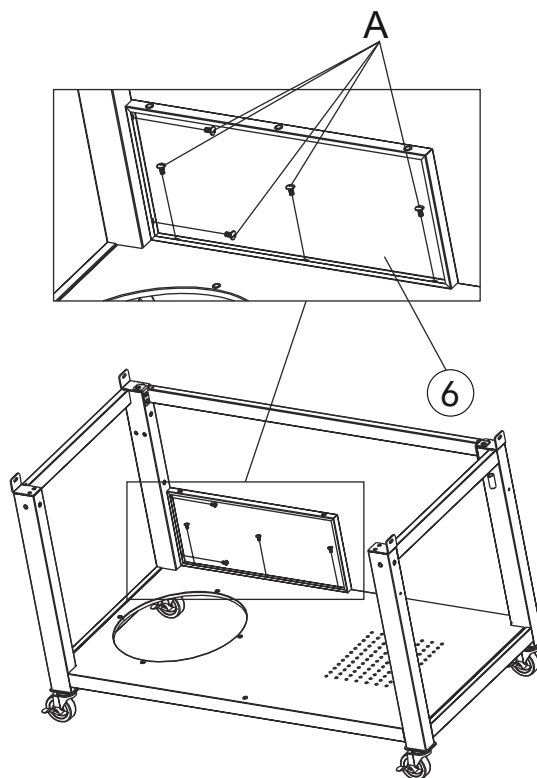
2 A  x6




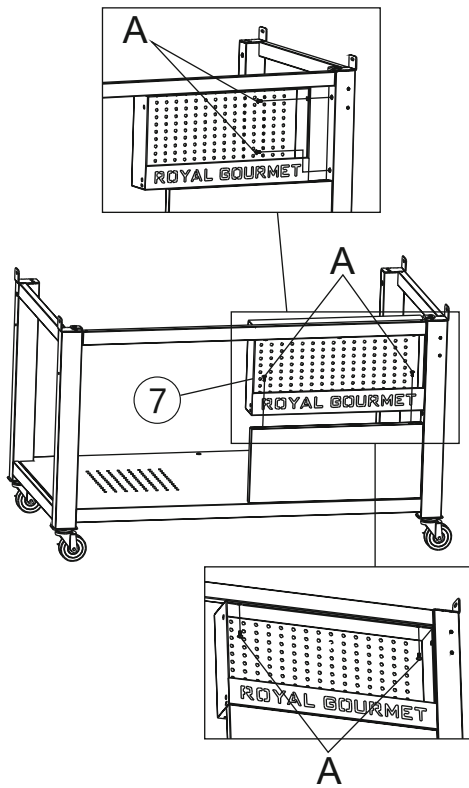
3




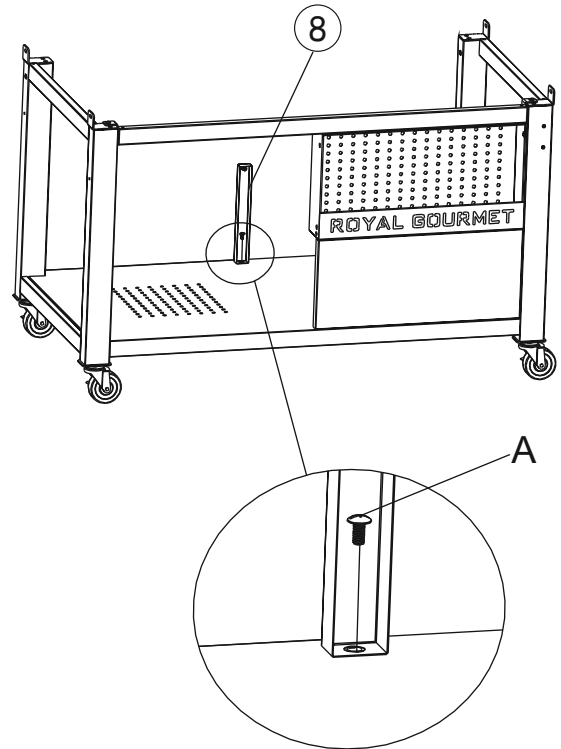
4 A  x5



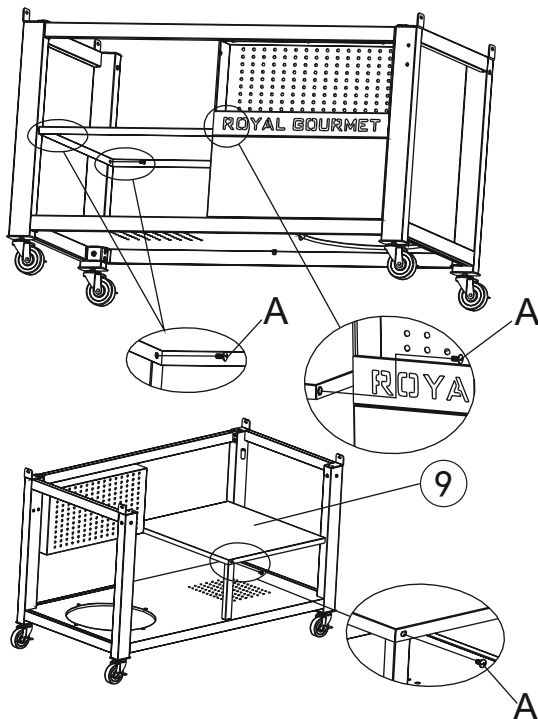
5 A  x6



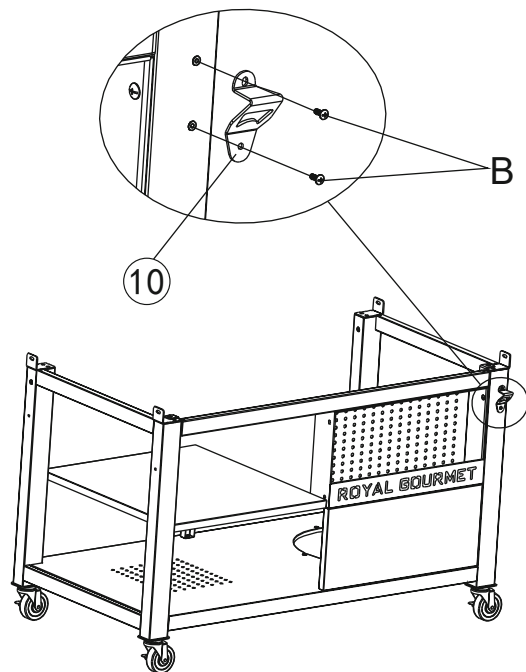
6 A  x1



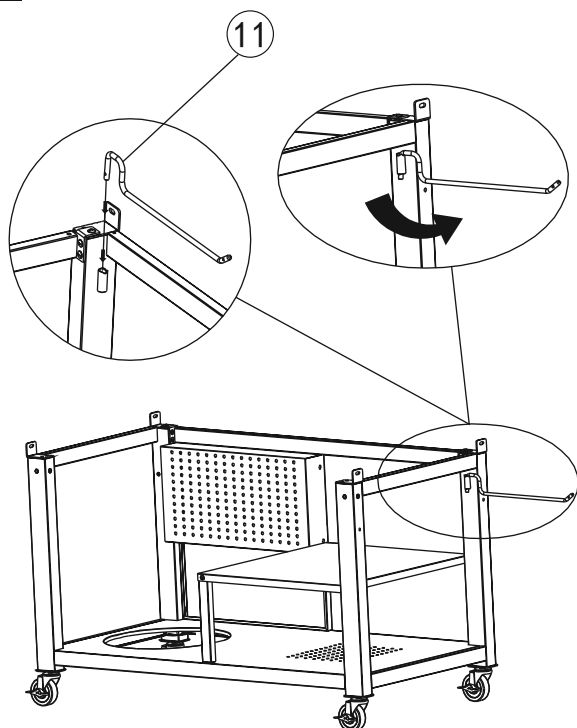
7 A  x4




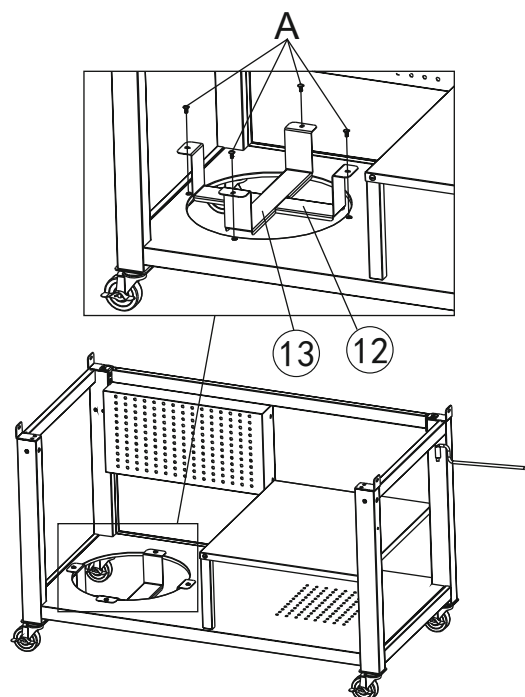
8 B  x2



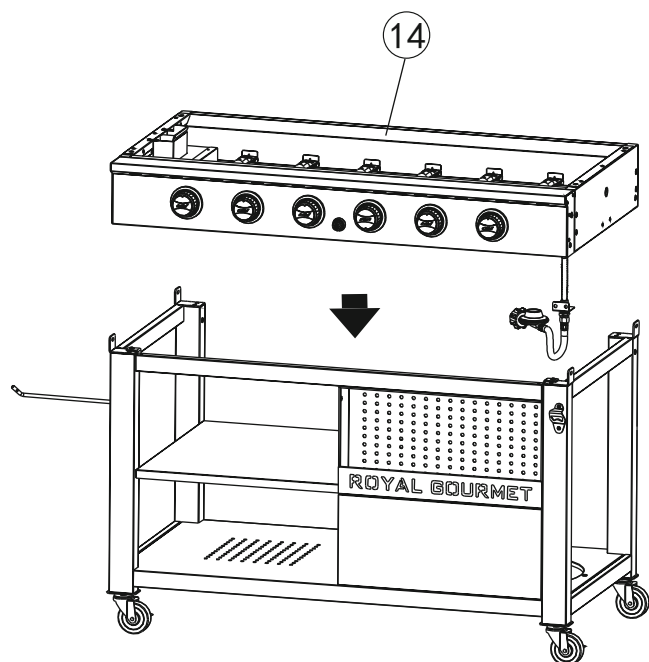
9




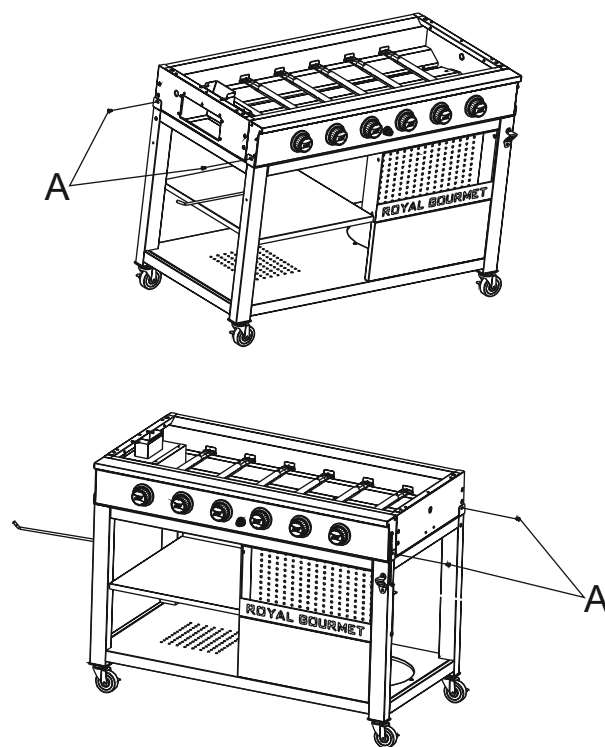
10 A  ×4




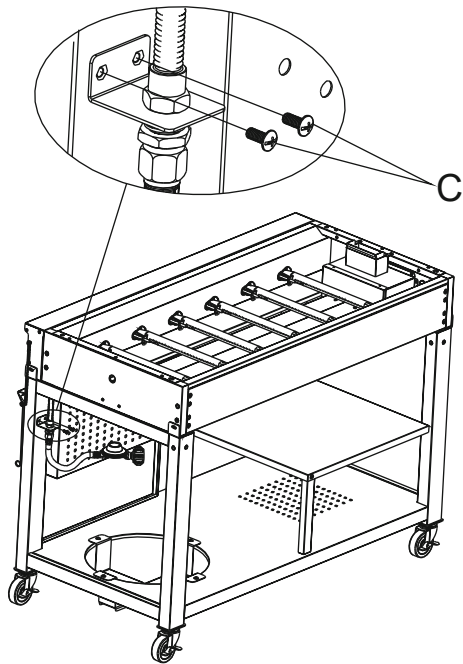
11



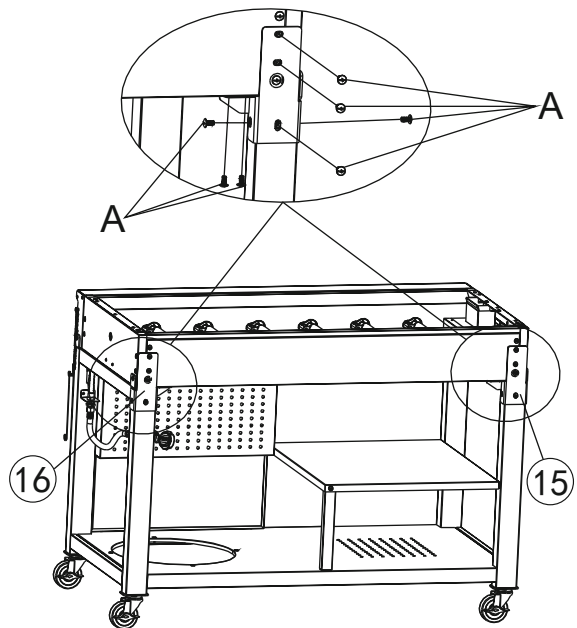
12 A  ×4



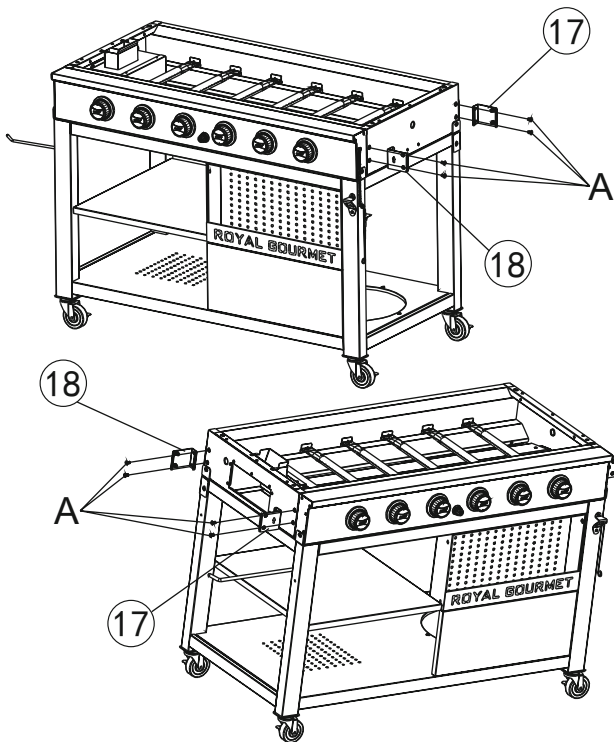
13 C  ×2



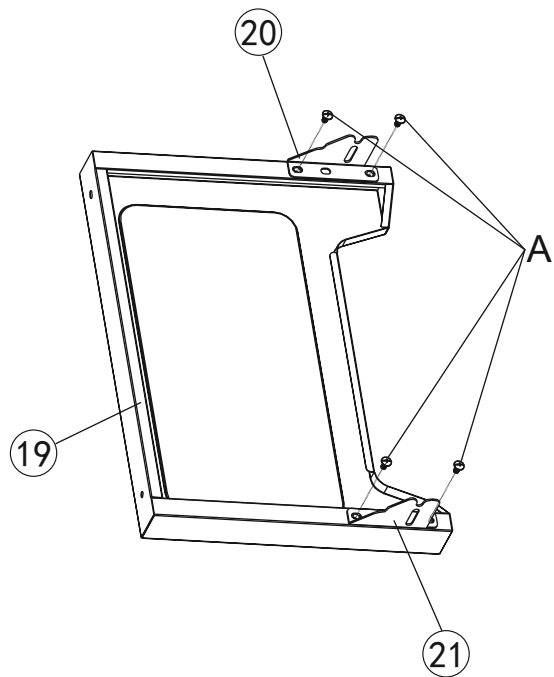
14 A  ×14



15 A  ×8

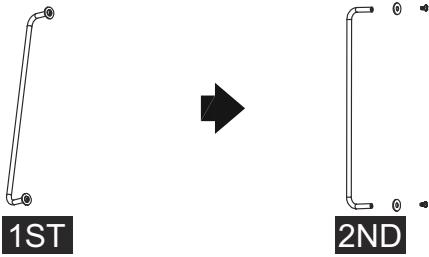


16 A  ×4

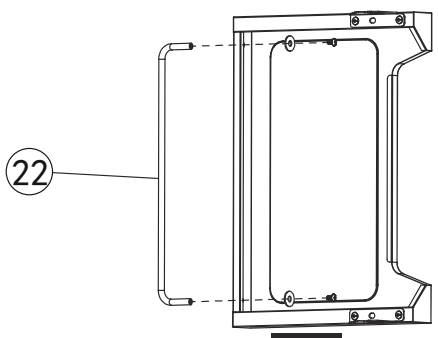




17

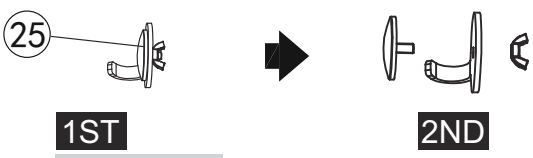


- 1ST**
- Unscrew
  - Desenroscar
  - Dévisser

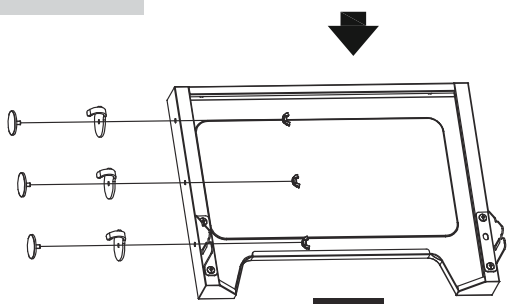


- 3RD**
- Secure
  - Asegure
  - Fixez

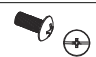
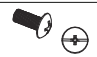
19

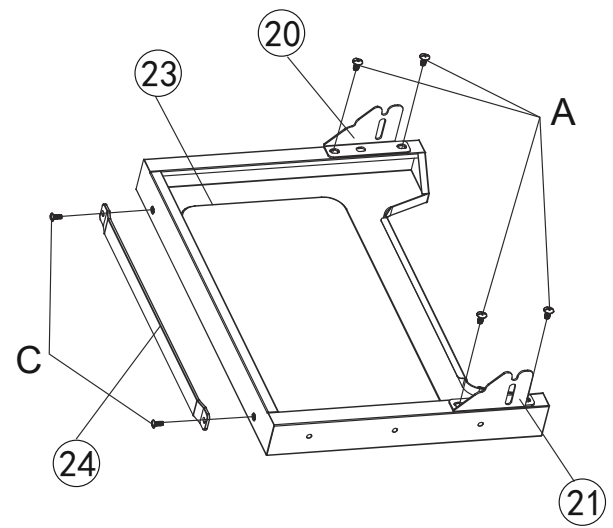



- 1ST**
- Unscrew
  - Desenroscar
  - Dévisser

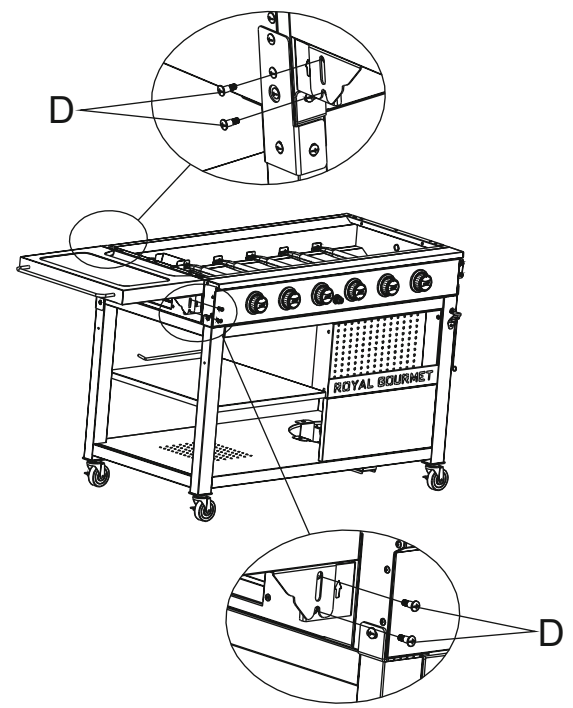



- 3RD**
- Secure
  - Asegure
  - Fixez

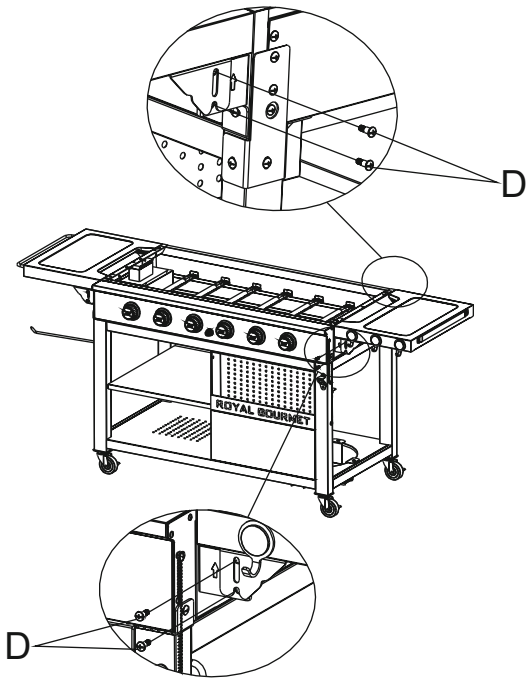
18 A  x4 C  x2



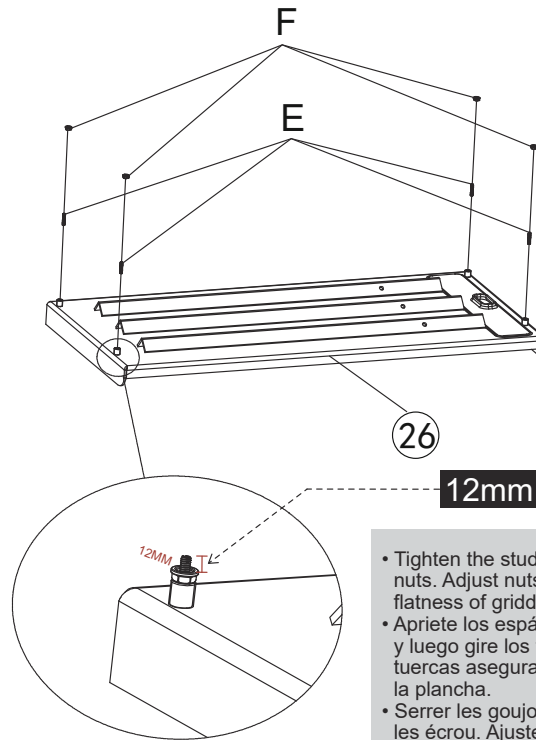
20 D  x4



21 D  x4

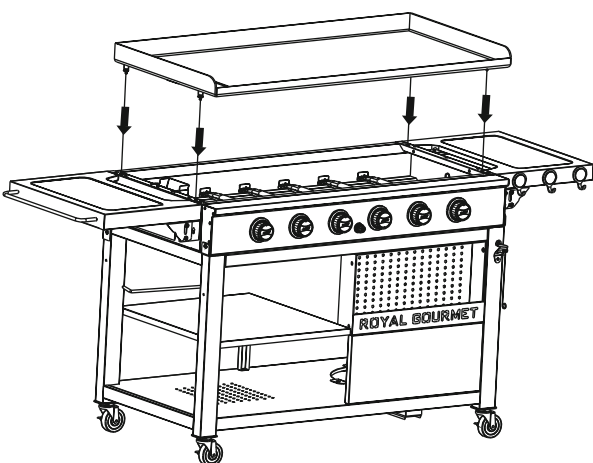



22 E  x4 F  x4

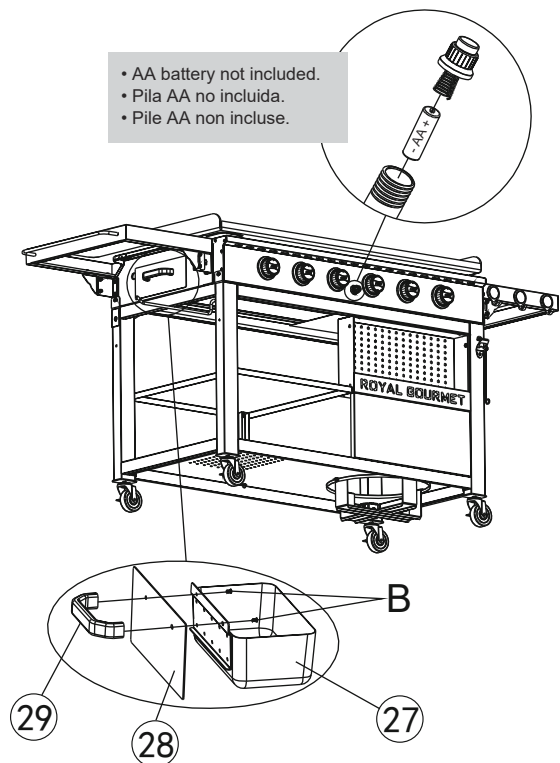


- Tighten the studs and then twist nuts. Adjust nuts to ensure the flatness of griddle.
- Apriete los espárragos roscados y luego gire los tuercas. Ajustar las tuercas asegurando la planitud de la plancha.
- Serrer les goujons, puis visser les écrou. Ajustez les écrous pour assurer la planéité de la plaque.

23



24 B  x2



**Thank You  
For Choosing Us.**

**Any Problem!  
We Can Help!**

**Customer  
Service**

**1-800-618-6798**

**Monday to Friday ( 8:30 am - 5:00 pm EST )**

**[service@royalgourmetusa.com](mailto:service@royalgourmetusa.com)**