

# ASSEMBLY INSTRUCTIONS / INSTRUCCIONES DE MONTAJE / INSTRUCTIONS D'ASSEMBLAGE

## Required Tools:

### Model 100374

16 mm socket  
8 mm hex key

### Model 100375

19 mm socket  
10 mm hex key

## Herramienta Requerida:

### Modelo 100374

Dado de 16 mm  
Llave hexagonal de 8 mm

### Modelo 100375

Dado de 19 mm  
Llave hexagonal de 10 mm

## Outils requis :

### Modèle 100374

Douille de 16 mm  
Clé hexagonale de 8 mm

### Modèle 100375

Douille de 19 mm  
Clé hexagonale de 10 mm

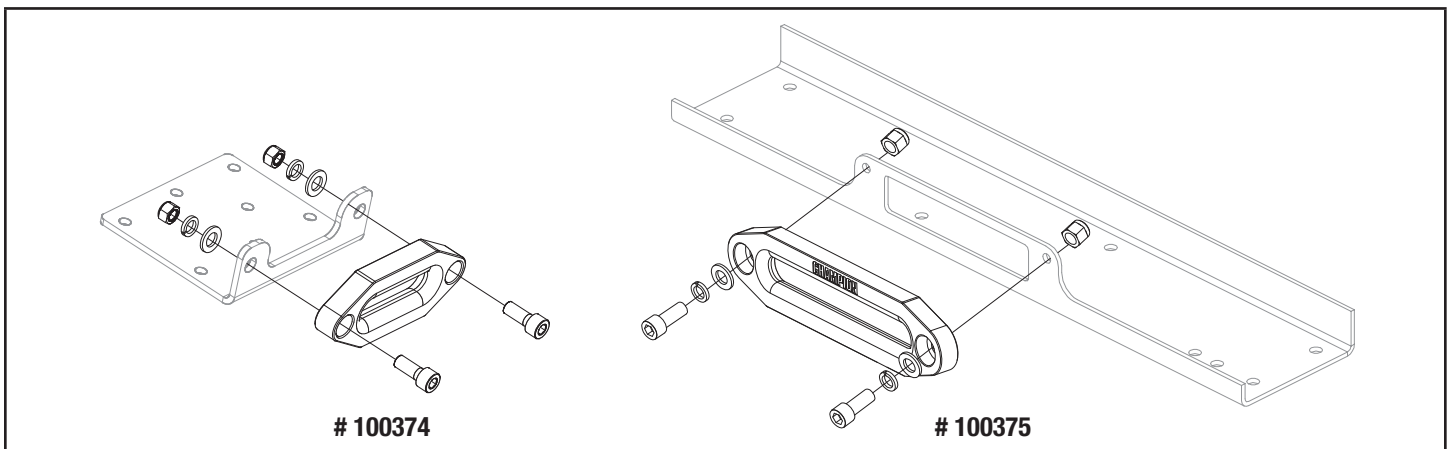
## ⚠ CAUTION / PRECAUCIÓN / MISE EN GARDE

Mounting bolts must be SAE grade 5 or better and torque to 34 ft. lbs. / Los pernos de montaje deben ser grado 5 SAE o mejor y 34 ft. lbs. de par de torsión. / Les boulons de montage doivent posséder la caractéristique SAE et être de catégorie 5 et avoir une capacité de couple de 46,1 Nm.

## 🗨 NOTICE / AVISO / AVIS

If replacing a roller or damaged fairlead, first remove the old fairlead from mounting channel or vehicle. / Si esta reemplazando un rodillo o un guía dañado, primero remueva la guía usada del canal de montaje o vehículo. / Lors du remplacement d'un rouleau ou d'un guide-câble endommagé, retirez d'abord le guide-câble usagé du profilé de montage ou du véhicule.

- Model / Modelo / Modèle 100374** - Insert bolts through the mounting channel holes and attach the hawes fairlead to the mounting channel with the flat washers, lock washers, and lock nuts provided. / Inserte los pernos a través de los orificios de montaje y fije la guía hawse al canal de montaje con las arandelas planas, arandelas de seguridad y las tuercas provistas. / Insérez les boulons dans les trous du profilé de montage et fixez le guide-câble au profilé de montage avec les rondelles plates, les rondelles freins et les contre-écrous fournis.  
**Model / Modelo / Modèle 100375** - Insert lock washers and flat washers onto the bolts. Then insert through the hawes fairlead to the mounting channel with the lock nuts provided. / Inserte las arandelas de seguridad y arandelas planas a los pernos. Después inserte a través de la guía y el canal de montaje con las tuercas provistas. / Enfilez les rondelles freins et les rondelles plates sur les boulons. Insérez-les ensuite sur le guide-câble et le profilé de montage en utilisant les rondelles freins fournies.



- Pull the synthetic rope through the center of the hawes fairlead. / Jale la soga sintética a través del centro del guía hawse. / Tirez la corde synthétique par le centre du guide-câble.
- Attach the clevis hook to the rope. / Fije el gancho de horquilla a la soga. / Attachez le crochet à chape à la corde.

## ⚠ CAUTION / PRECAUCIÓN / MISE EN GARDE

Aluminum hawse fairlead should not be used with steel cable as damage could occur to the fairlead and could cause accelerated cable wear. / La guía hawse no se debe usar con cable de acero ya que puede causar daños a la guía o causar desgaste acelerado al cable. / Le guide-câble en aluminium ne doit pas être utilisé avec un câble d'acier pour éviter d'endommager le guide-câble et l'usure prématurée du câble.

Technical Support Team / Equipo de Apoyo Técnico / Équipe de soutien technique

Toll Free / Sin Costo / Appel sans frais : 1-877-338-0999