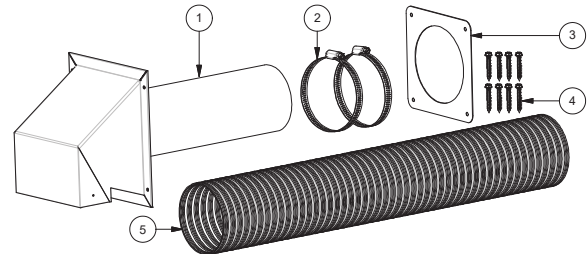


# UNITED STATES STOVE CO.

EST<sup>d</sup> 1869

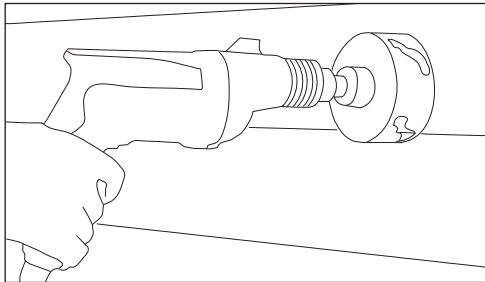
## 4FAK INSTRUCTION SHEET

Key	Part #	Description	Qty
1	892181	Fresh Air Intake	1
2	83967	3.6" to 4.5" Hose Clamp	2
3	27965	FAK Cover	1
4	610542	Parts Bag	1
5	892182	Flexible Air Duct	1



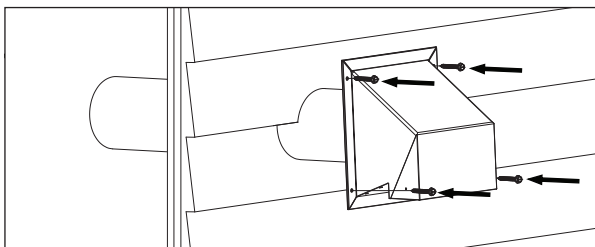
Installation of a fresh air kit is required when installing this stove inside a mobile home (see Owner's Manual). Installation must adhere to all local codes. If after reading these instructions you have any doubt about your ability to complete the installation properly, you must obtain the services of a licensed heating and cooling contractor or certified stove installer.

1. With the stove in the operating position, mark and drill a 5" hole through the wall at the desired point of entry. The point of entry should be at or below

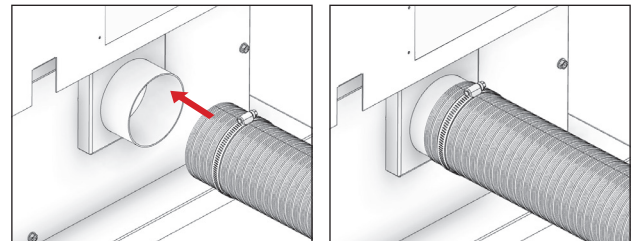
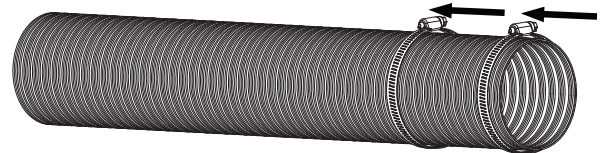


the level of the intake air tube on the stove.

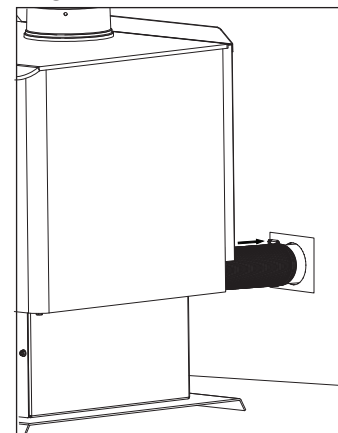
2. Slide the tail portion of the weather hood through the hole. Secure the weather hood with the provided screws at each of the four corners. Caulk around the edges of the hood and screws to seal. This task should be done after the stove has been installed and the exhaust piping routed. Try to position the hole for the air intake as near as possible to the stove.



3. Slide both hose clamps over the aluminium flex pipe. Then slide the flex pipe over the air intake tube of the stove. Next tighten the hose clamp over the end of the aluminium flex hose.



4. Secure the FAK cover to the wall using the provided hardware. Route the flex pipe to the through wall connection and slide the flex pipe over the tail piece. Apply the second hose clamp over the tail piece and tighten.



**IN ORDER TO MAINTAIN WARRANTY, COMPONENTS MUST BE REPLACED USING ORIGINAL MANUFACTURERS PARTS PURCHASED THROUGH YOUR DEALER OR DIRECTLY FROM THE APPLIANCE MANUFACTURER. USE OF THIRD PARTY COMPONENTS WILL VOID THE WARRANTY.**

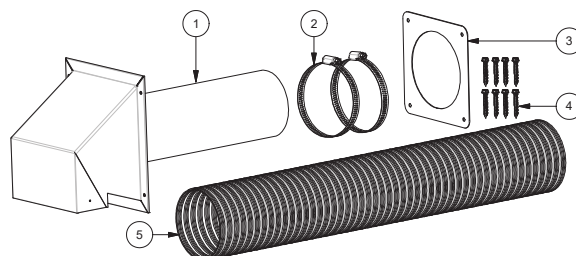
852908D

# UNITED STATES STOVE CO.

EST<sup>o</sup> 1869

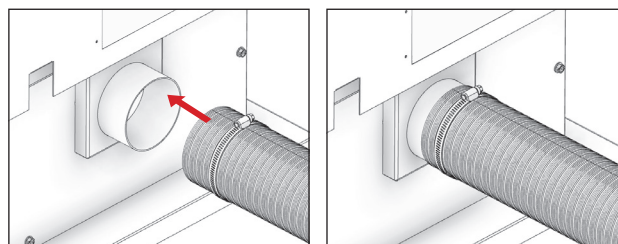
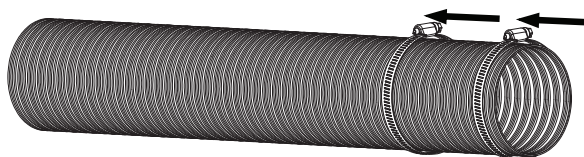
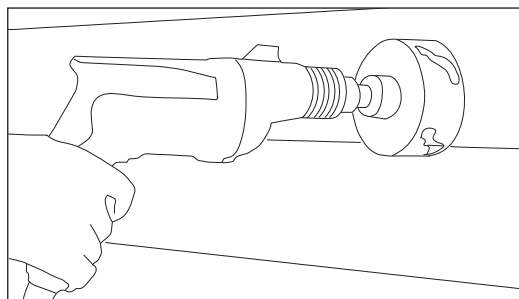
## FEUILLE D'INSTRUCTION 4FAK

Clé	Partie #	La Description	Qté
1	892182	Conduit d'air flexible	1
2	83967	Collier de serrage de 9,1 cm à 11,4 cm (3,6 po à 4,5 po)	2
3	27965	Couverture FAK	1
4	610542	Sac de pièces	1
5	892181	Entrée d'air frais	1

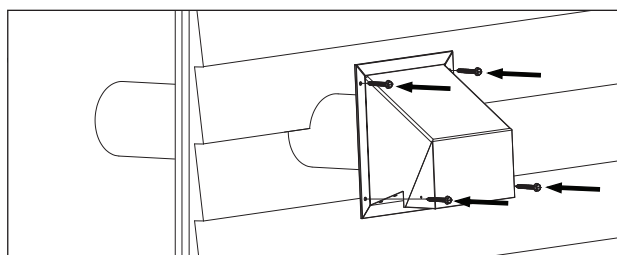


L'installation d'un ensemble d'air frais est nécessaire afin de pouvoir installer ce poêle à l'intérieur d'une maison mobile (consulter le manuel de l'utilisateur). L'installation doit respecter toutes les normes locales. Si vous avez des doutes sur vos capacités à installer correctement ce poêle après avoir lu ces instructions, vous devez faire appel à un entrepreneur en chauffage et en réfrigération ou à un installateur de poêle autorisé.

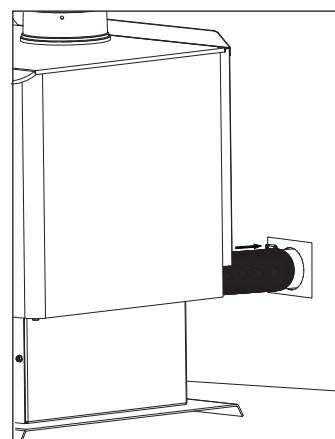
- Placez le poêle vis-à-vis de l'emplacement désiré. Marquez et percez un trou de 5 pouces dans le mur à l'aide d'une perceuse électrique, au point d'entrée souhaité. Le point d'entrée doit être au même niveau ou plus bas que le tube d'entrée d'air du poêle.
- Glissez les deux colliers de serrage sur le tuyau flexible en aluminium. Glissez ensuite le tuyau flexible jusqu'au tube d'entrée d'air du poêle. Serrez le collier de serrage sur l'extrémité du tuyau flexible en aluminium.



- Insérez la pièce de raccordement du capot anti-intempéries dans le trou. Fixez le capot anti-intempéries aux quatre coins à l'aide des vis fournies. Calfeutrez les bords du capot et vissez-le pour le fixer. Cette tâche doit être effectuée après l'installation du poêle et le raccord de la tuyauterie d'évacuation. Essayez de positionner le trou d'entrée d'air le plus près possible du poêle.



- Fixez le couvercle FAK au mur à l'aide du matériel fourni. Rattachez le tuyau flexible au raccord mural et insérez la pièce de raccordement dans le tuyau flexible. Posez le deuxième collier de serrage sur la pièce de raccordement, puis serrez.



**AFIN DE CONSERVER LA GARANTIE, LES COMPOSANTS DOIVENT ÊTRE REMPLACÉS À L'AIDE DES PIÈCES D'ORIGINE DU FABRICANT ACHETÉES AUPRÈS DE VOTRE REVENDEUR OU DIRECTEMENT AUPRÈS DU FABRICANT DE L'APPAREIL. L'UTILISATION DE COMPOSANTES PROVENANT DE TIERS ANNULERA LA GARANTIE.**