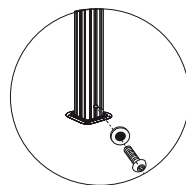
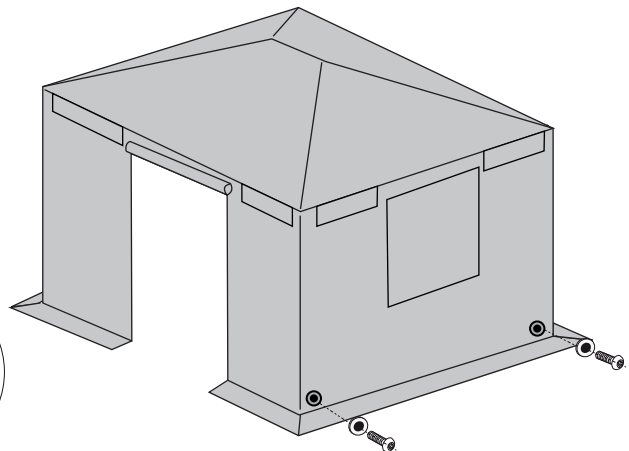
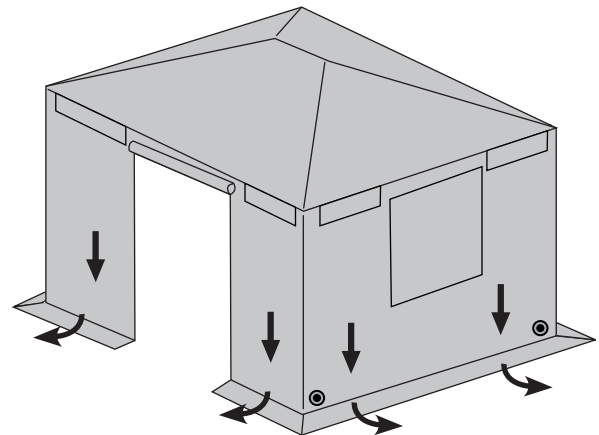
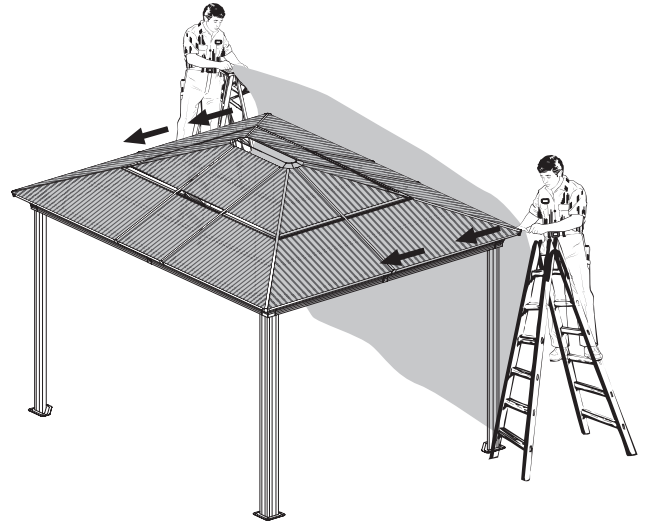


NOTE:

2 people are required to install the winter cover.

Steps

1. Unfold and determine position of winter cover based on the longer and shorter sides of your shelter. Keep in mind the placement of the door. Ensure the seams of the winter cover are on the inside.
2. Use two stepladders, outside of the shelter, in two neighboring corners.
3. Slide the winter cover over the structure delicately to avoid tears.
4. Fold the excess material at the bottom, outwards.
5. Put weights over the folded winter cover or attach firmly to the ground using the eyelets.



NOTE :

Deux personnes sont requises pour l'installation de la toile hivernale.

Étapes

1. Déplier et déterminer le positionnement de la toile selon le côté le plus long et le plus court de votre abris. Déterminer, par le fait même, le positionnement de la porte. S'assurer que les coutures de la toile sont à l'intérieur.
2. Positionnez-vous sur des escabeaux, à l'extérieur de l'abri, dans deux coins adjacents.
3. Glisser la toile sur la structure et descendre la toile délicatement pour éviter qu'elle déchire.
4. Replier l'excédent de toile au bas vers l'extérieur.
5. Mettre du poids sur le pourtour de la toile ou attacher solidement au sol par les œillets.

