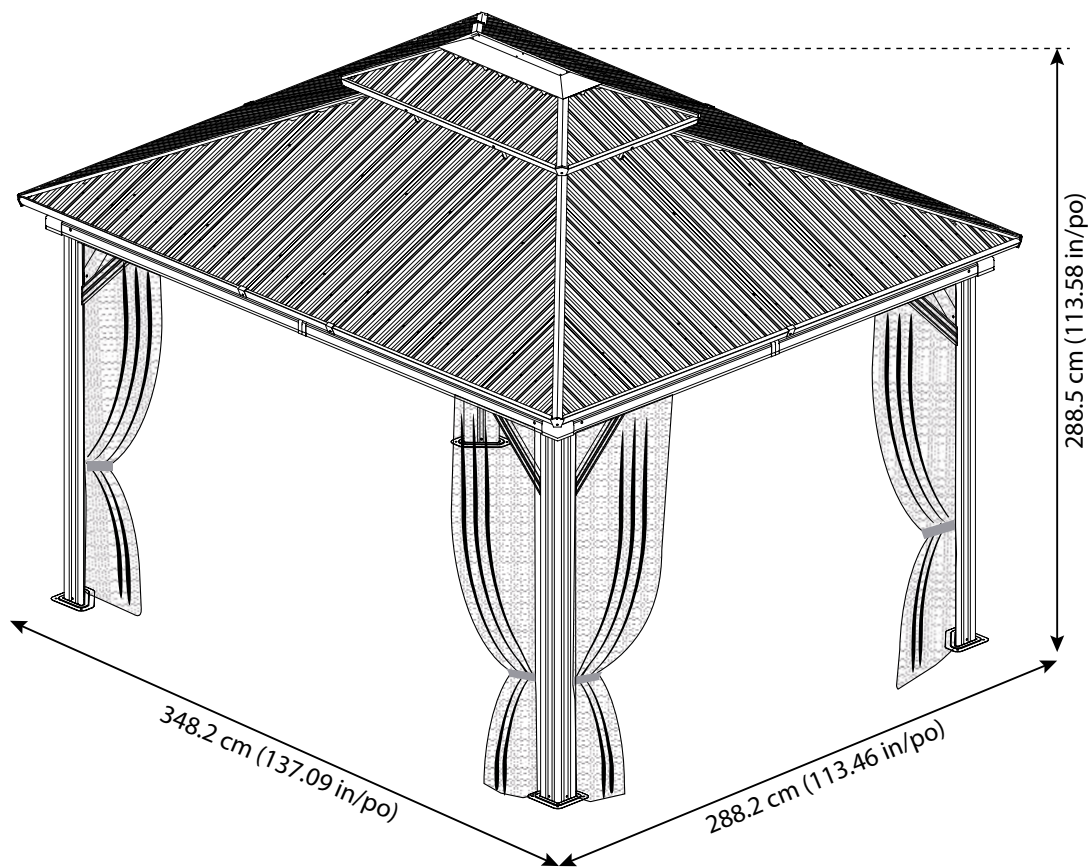
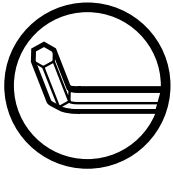


# SOJAG

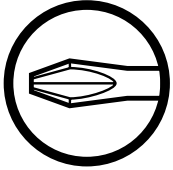
QUESTIONS? 1 866-901-1649

## Assembly Manual / Guide d'assemblage / Manual de ensamblaje / 조립설명서 / Montageanleitung





Use the hex keys in the box. / Utilisez les clés hexagonales fournies dans la boîte. / Utilice las llaves hexagonales en la caja. / 상자에 육각 키를 사용 하십시오. / Verwenden Sie die Sechskantschlüssel in der Box.



Please use a Phillips screwdriver. / Utilisez un tournevis de type Phillips / Por favor, use un destornillador Phillips. / 십자 드라이버를 사용 하십시오. / Bitte verwenden Sie einen Kreuzschraubenzieher.



You may need to use a drill for this step. / Vous pouvez avoir besoin d'utiliser une perceuse pour cette étape. / Puede que tenga que utilizar un taladro para este paso. / 이 단계에선 드릴을 사용해야 할 수도 있습니다. / Für diesen Schritt können Sie einen Bohrer verwenden.



Wearing protective gloves is recommended. / Le port de gants de protection est recommandé / El uso de guantes de protección se recomienda. / 보호 장갑을 착용 하는 것이 좋습니다. / Das Tragen von Schutzhandschuhen wird empfohlen.



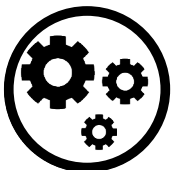
Two or more people are required at this stage. / Deux personnes ou plus sont nécessaires à cette étape. / Dos o más personas se requieren en esta etapa. / 이 단계에서는 두 명 이상이 필요합니다. / Für diesen Bauschritt sind 2 oder mehr Personen erforderlich.



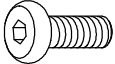
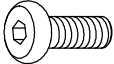
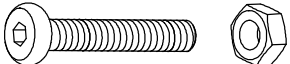
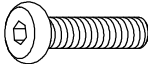
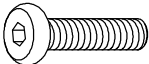


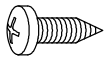
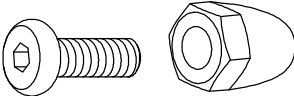
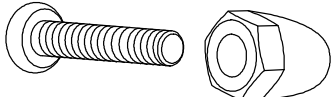
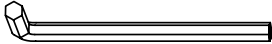
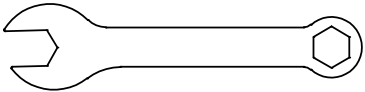
Do not tighten screws all the way for now. / Ne pas visser fermement pour l'instant. / No atornille con firmeza por ahora. / 아직 나사를 단단히 조이지 마십시오. / Bitte die Schrauben zum jetzigen Zeitpunkt noch nicht fest anziehen.

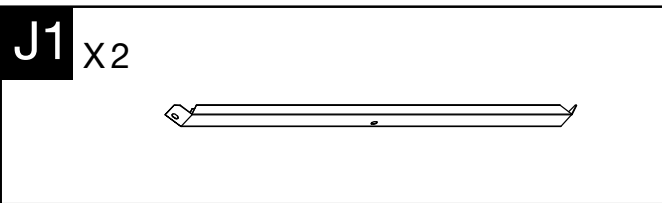
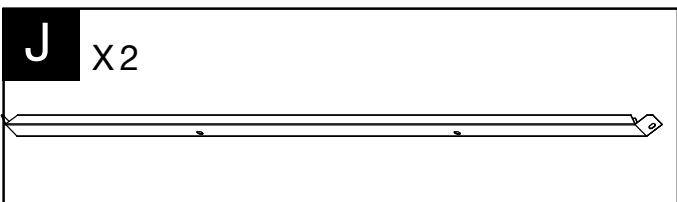
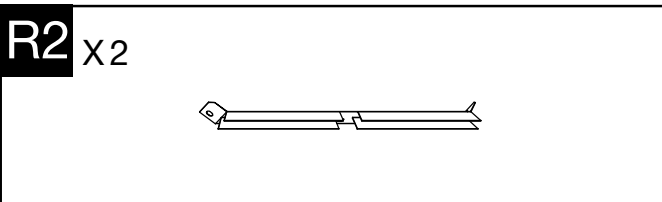
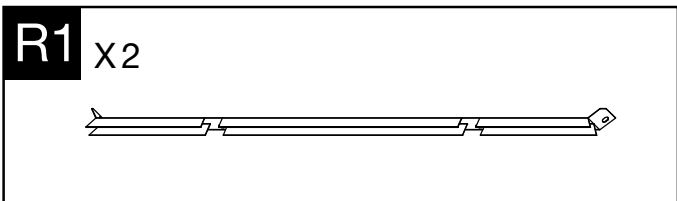
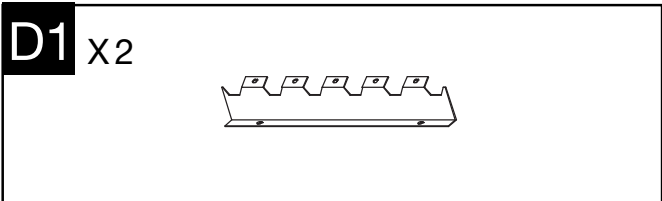
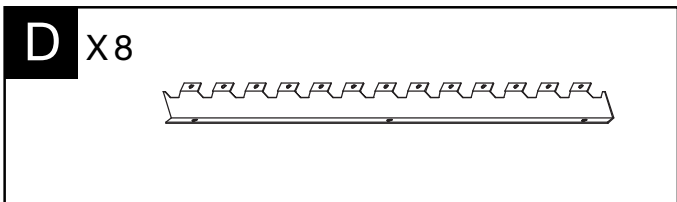
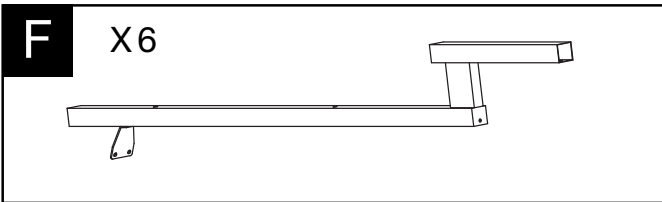
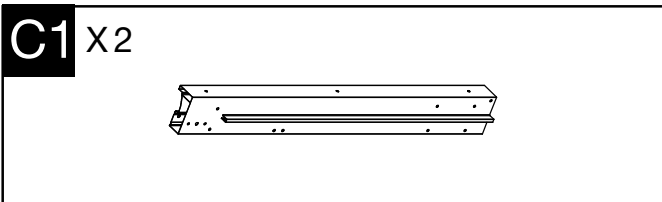
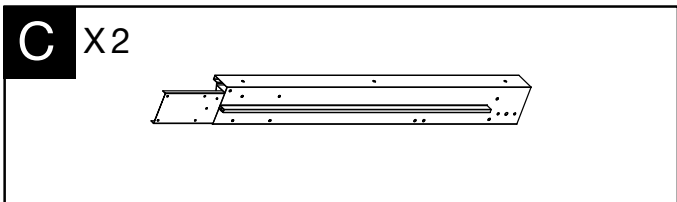
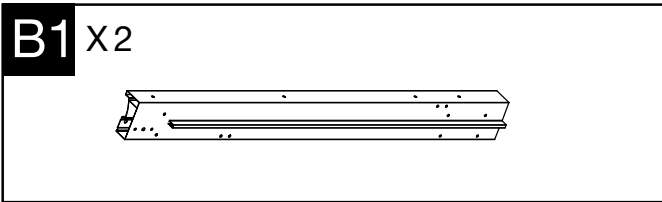
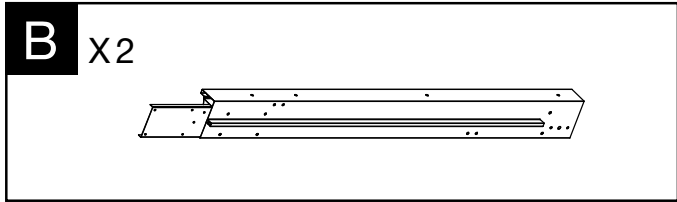
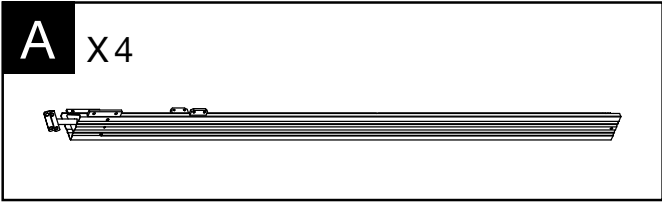


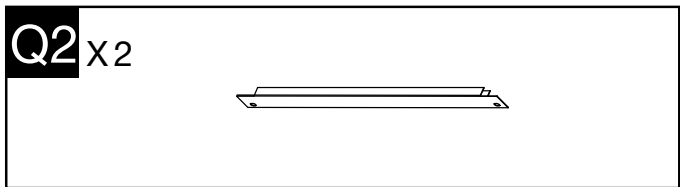
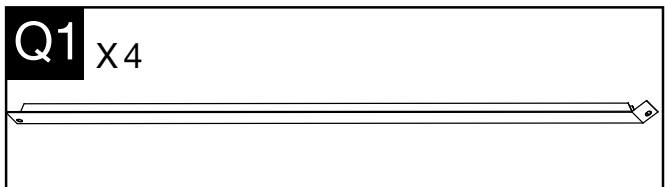
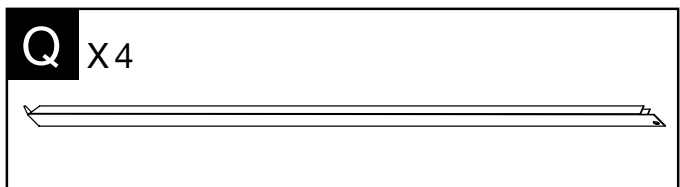
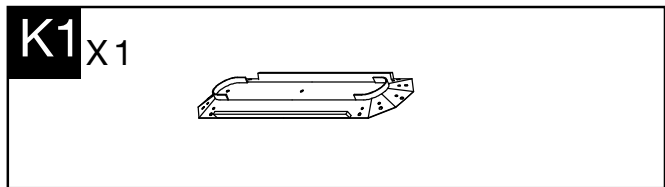
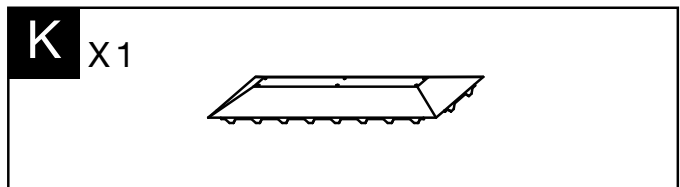
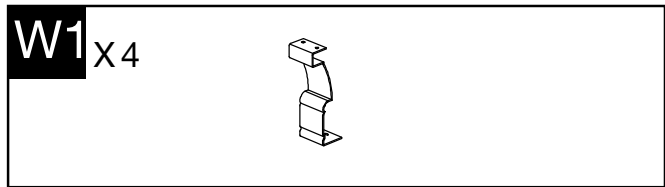
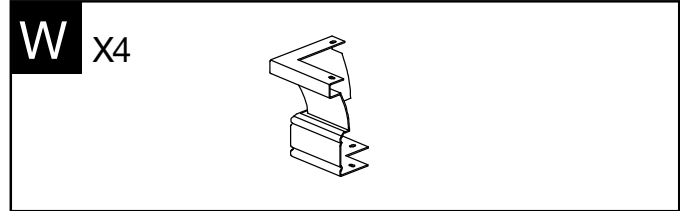
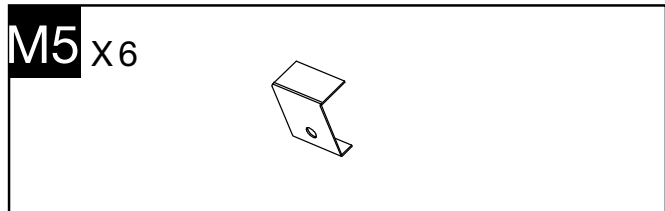
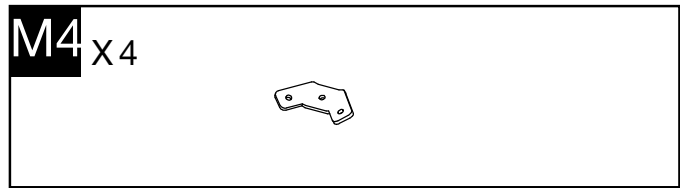
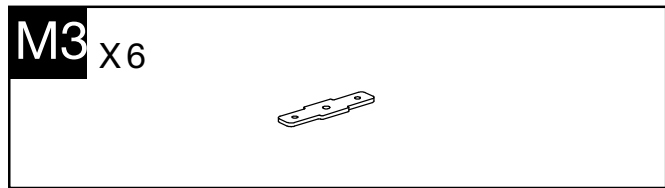
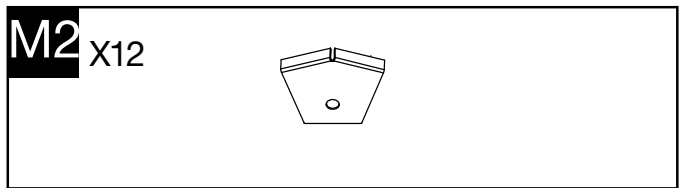
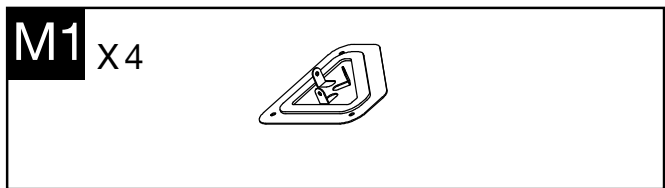
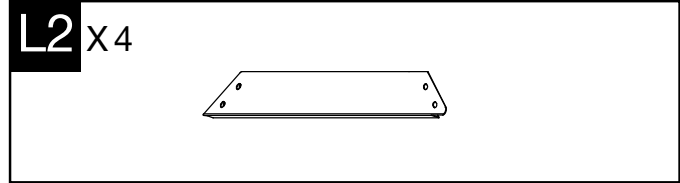
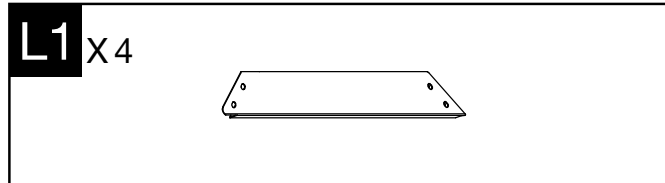
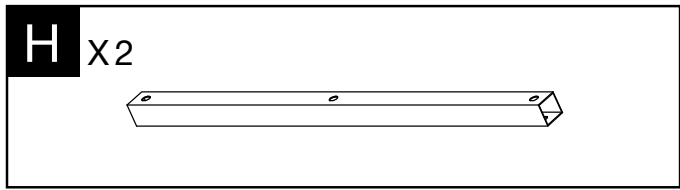
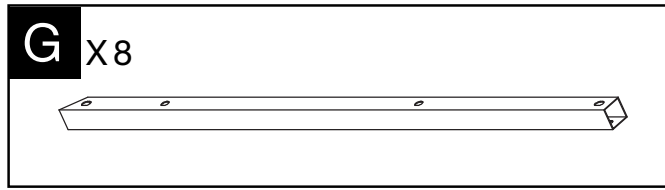
Sold separately. / Vendus séparément. / vendido en las opciones. / 옵션 판매 / Optional erhältlich

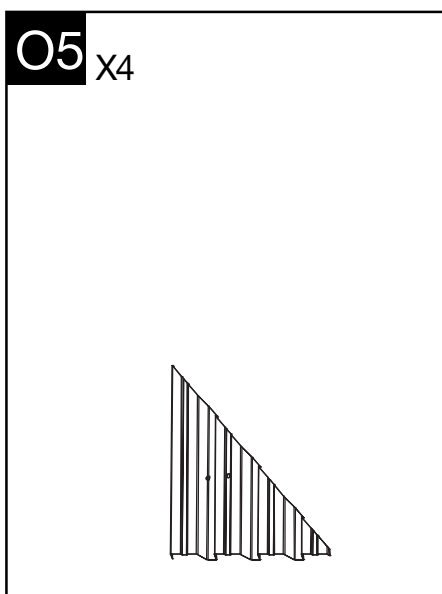
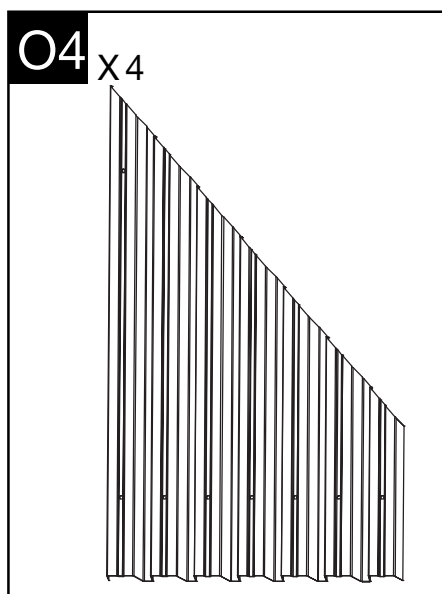
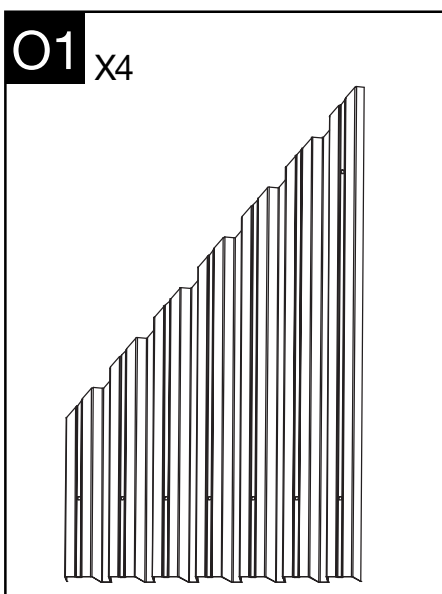
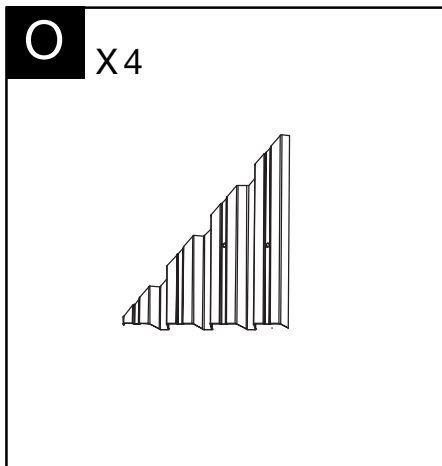
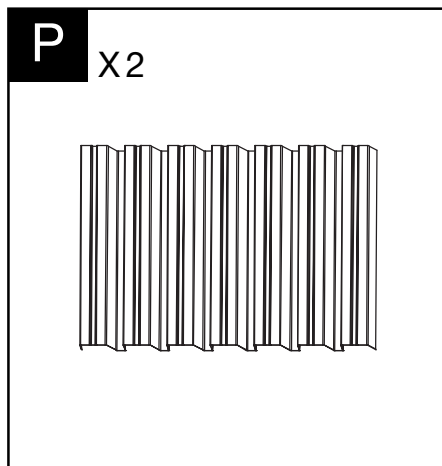
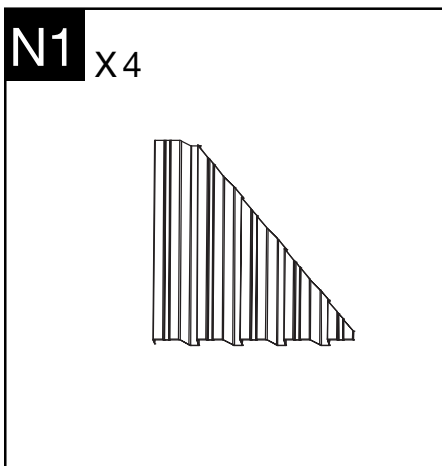
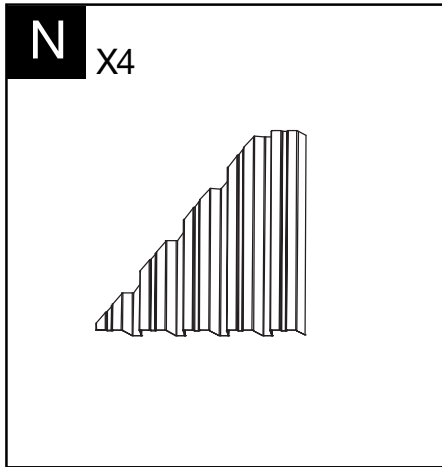
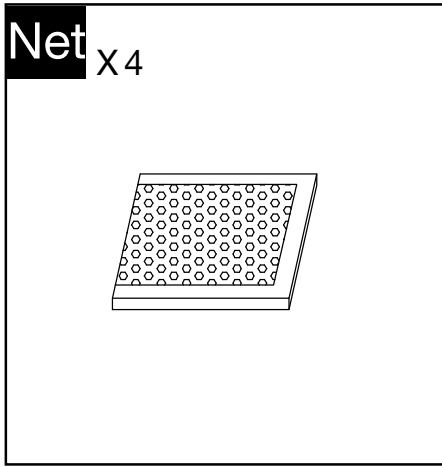
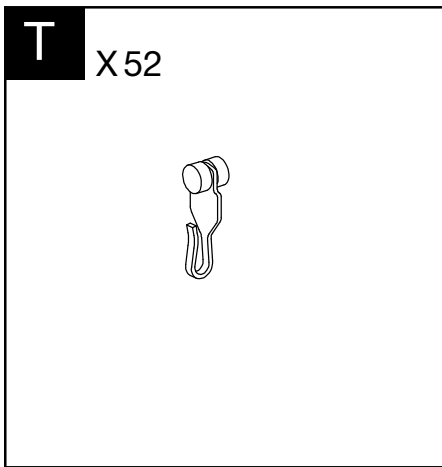


Optional step / Étape optionnelle / Paso opcional / 선택적 단계 / Optionaler Schritt

<b>V</b> X 152 (+10) 	<b>V1</b> X 52 (+5) 
<b>V2</b> X 8 (+2) 	<b>U</b> X 16 (+3) 
<b>U1</b> X 1 (+1) 	<b>U2</b> X 2 (+1) 
<b>X</b> X 16 (+2) 	<b>Y</b> X 24 (+3) 
<b>T1</b> X 114 (+10) 	<b>S</b> X 18 (+2) 
<b>Z</b> X 1 	<b>Z1</b> X 1 

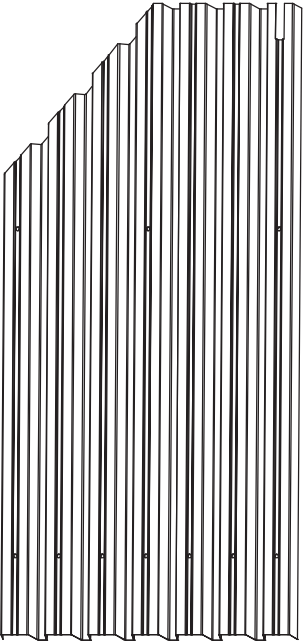




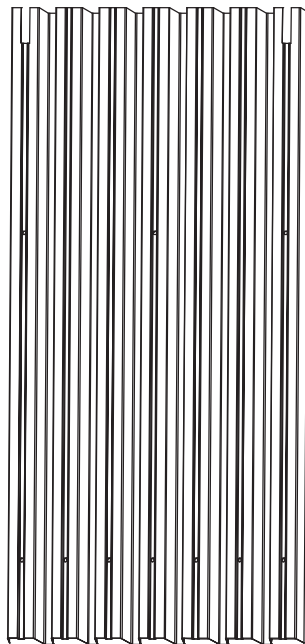


---

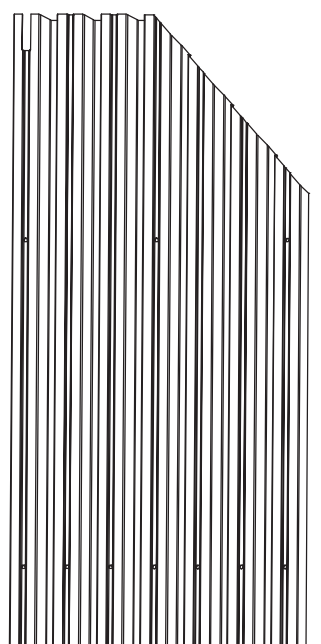
**O2** x4

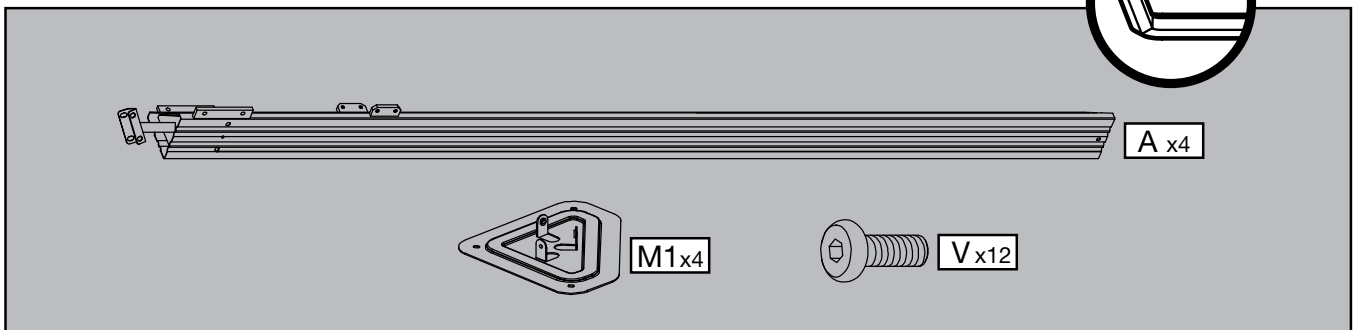
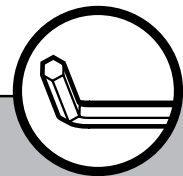
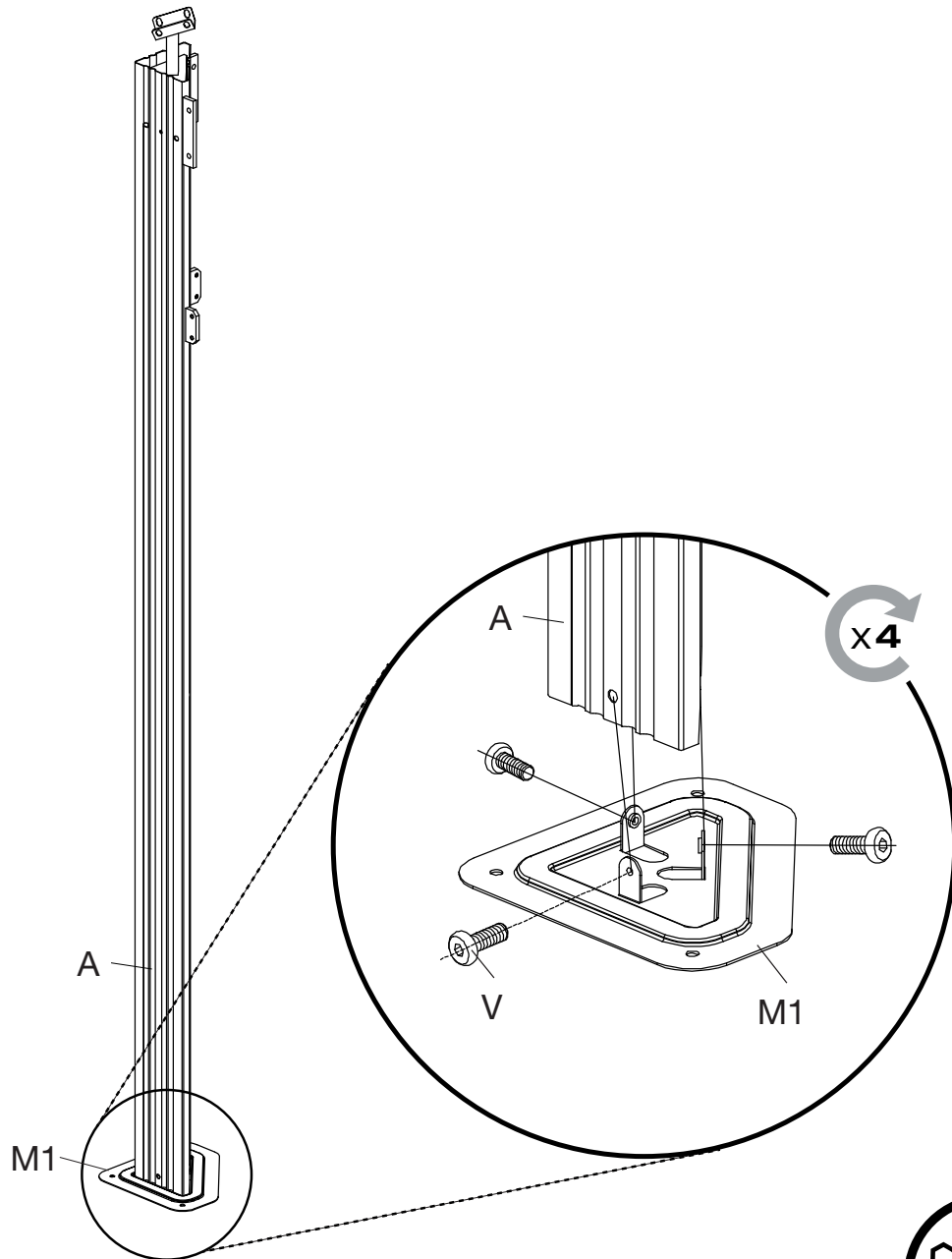


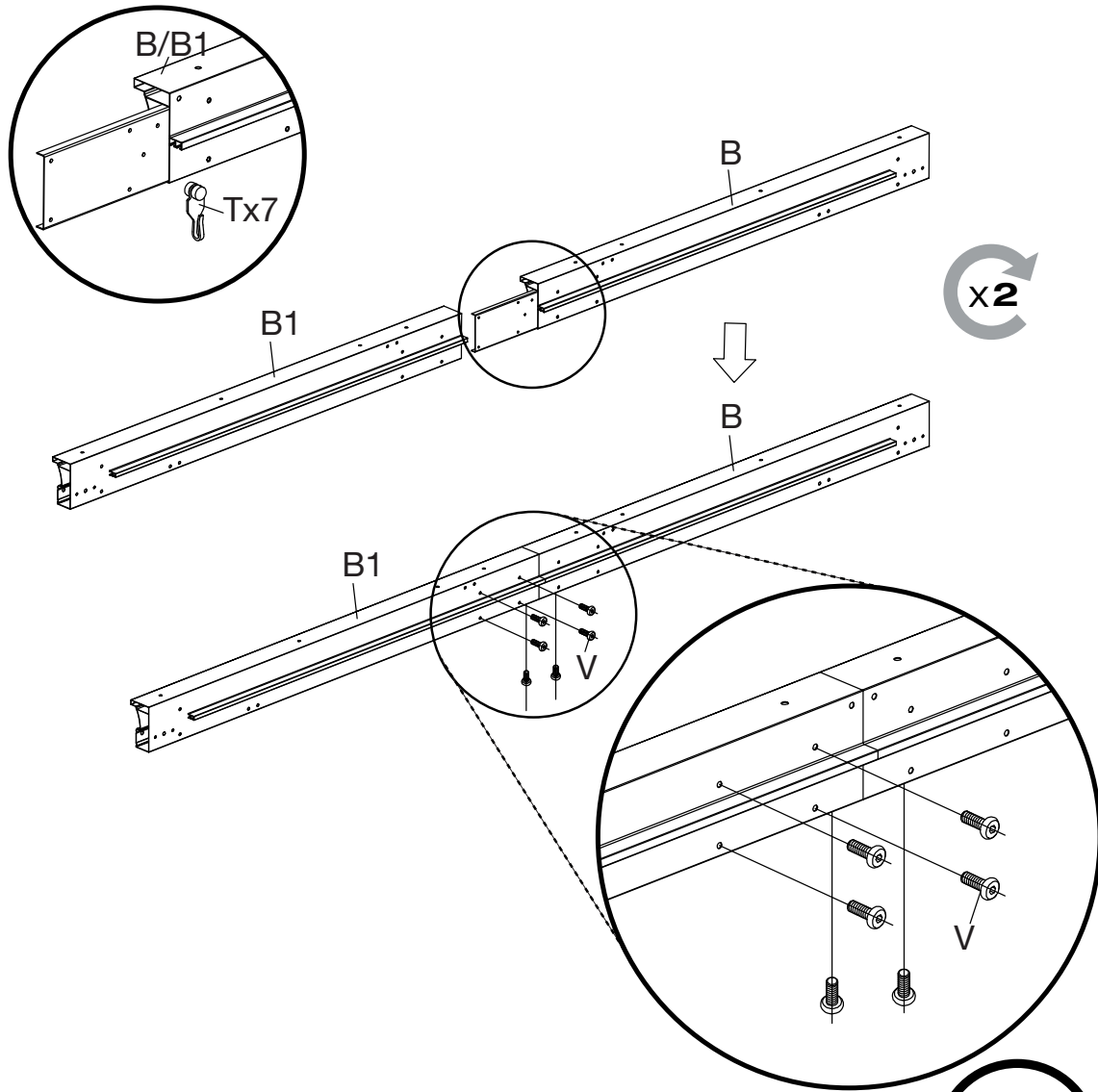
**P1** x2



**O3** x4





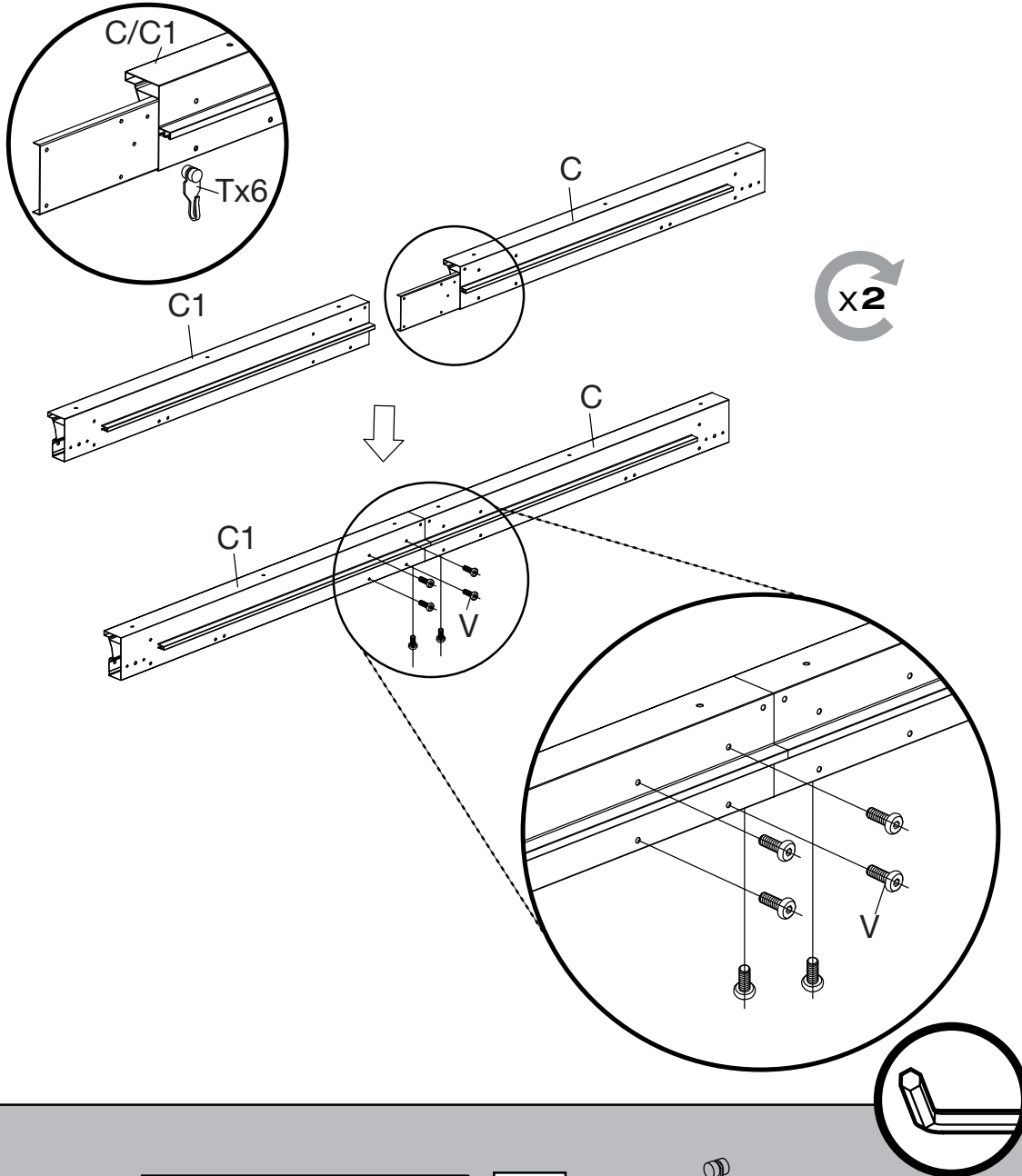


B1x2

Tx28

Bx2

Vx12

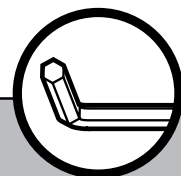
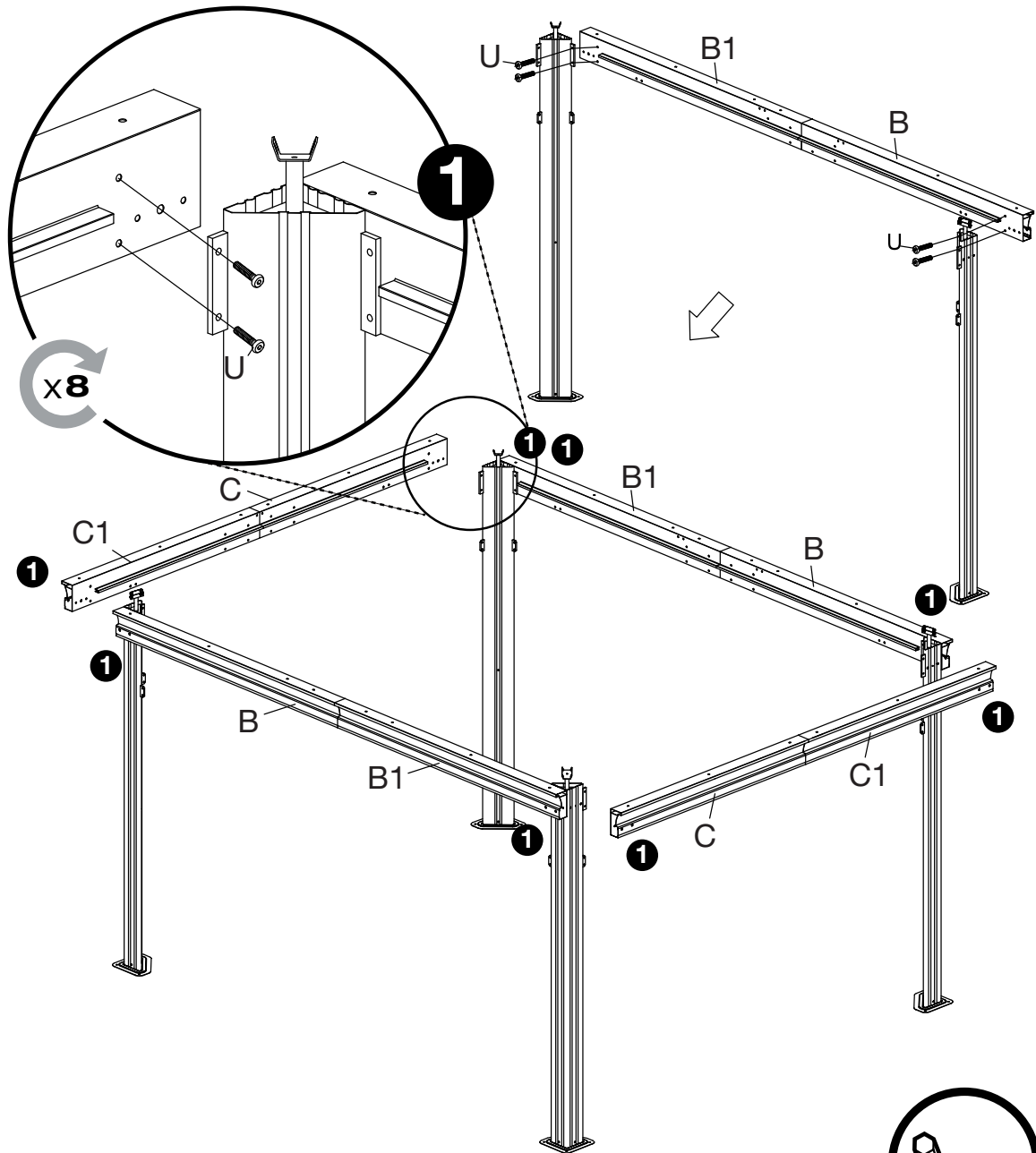


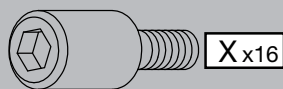
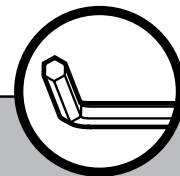
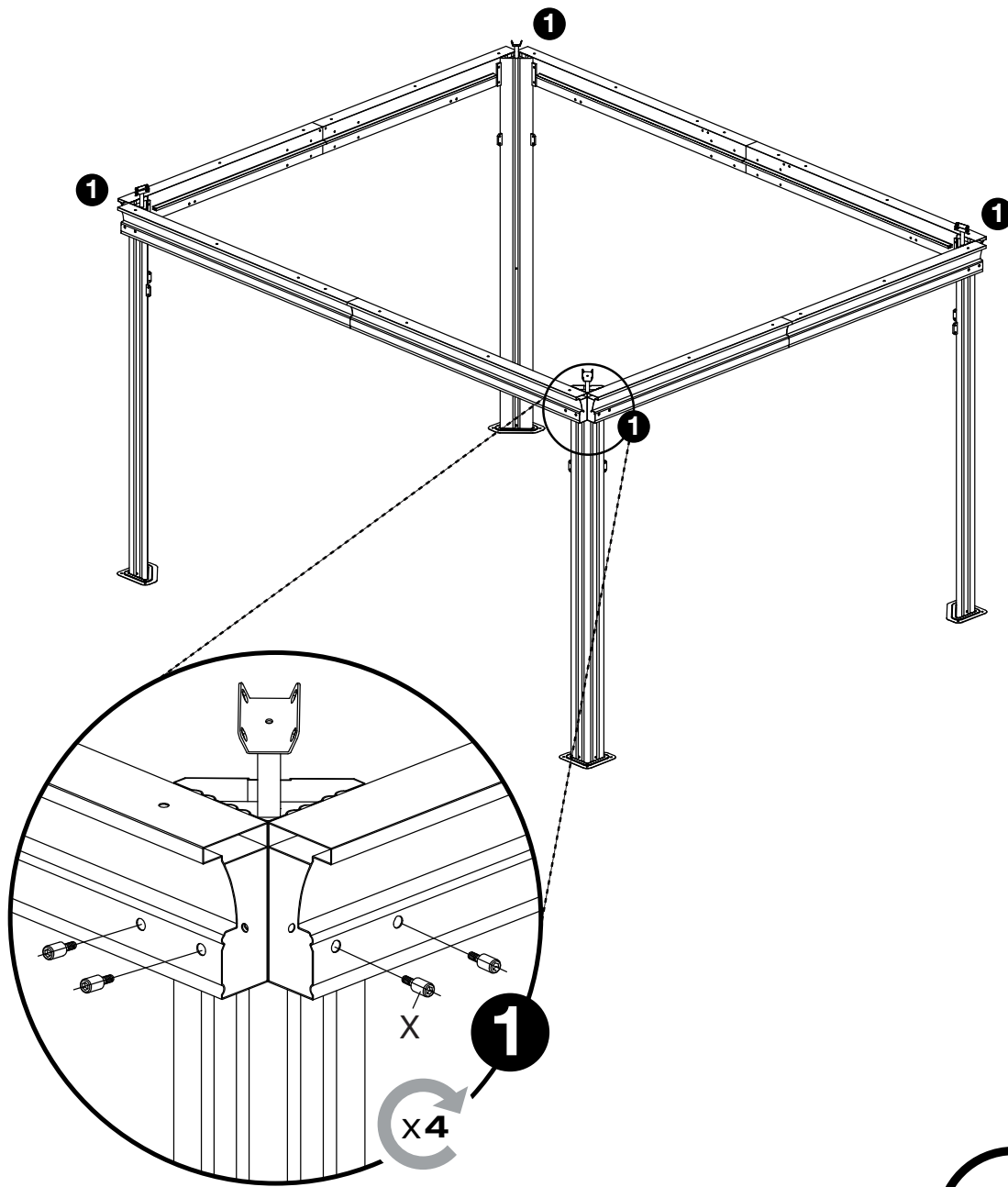
C1x2

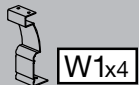
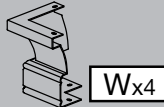
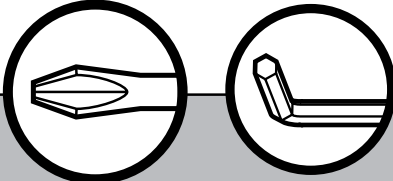
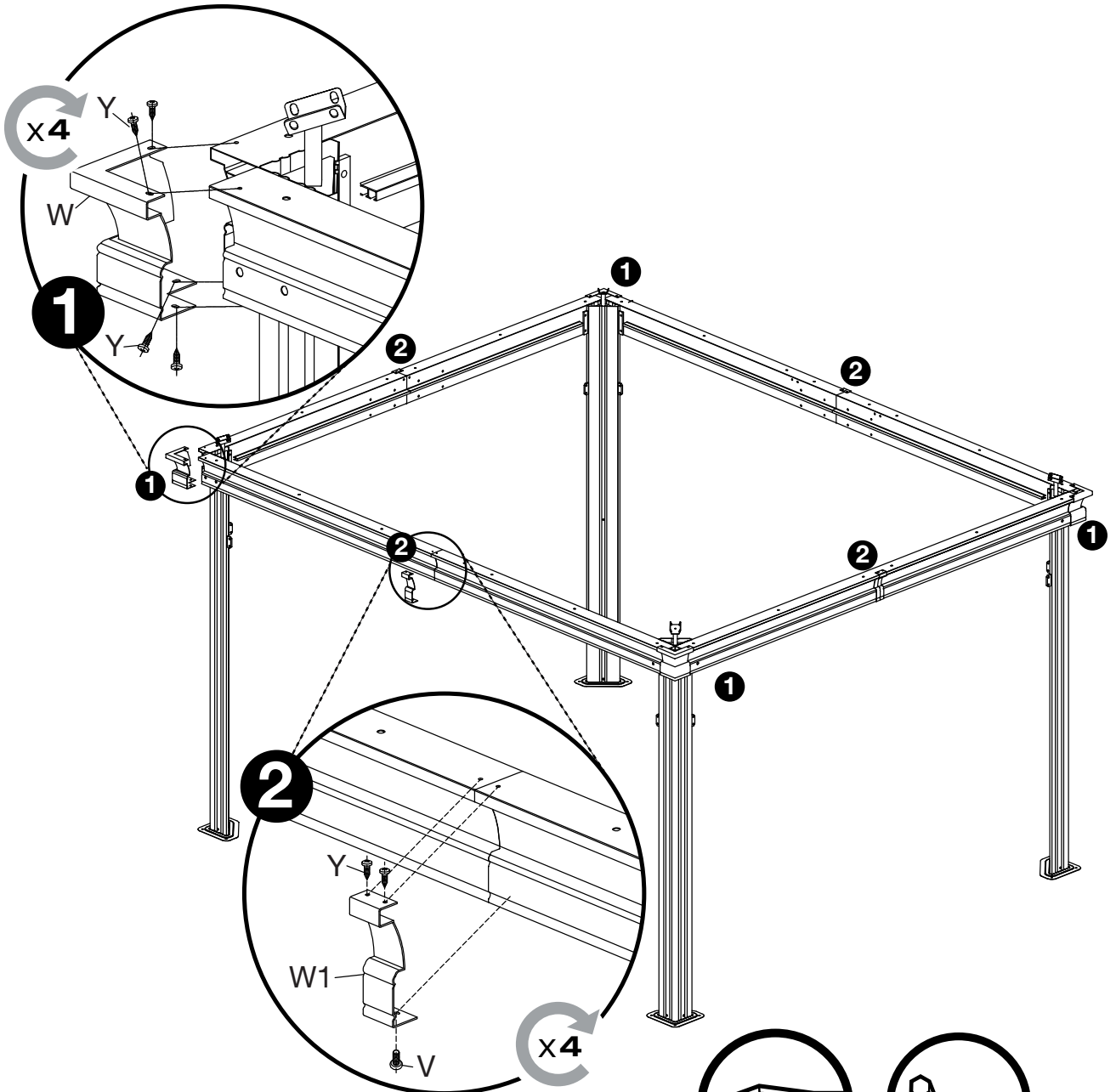
Cx2

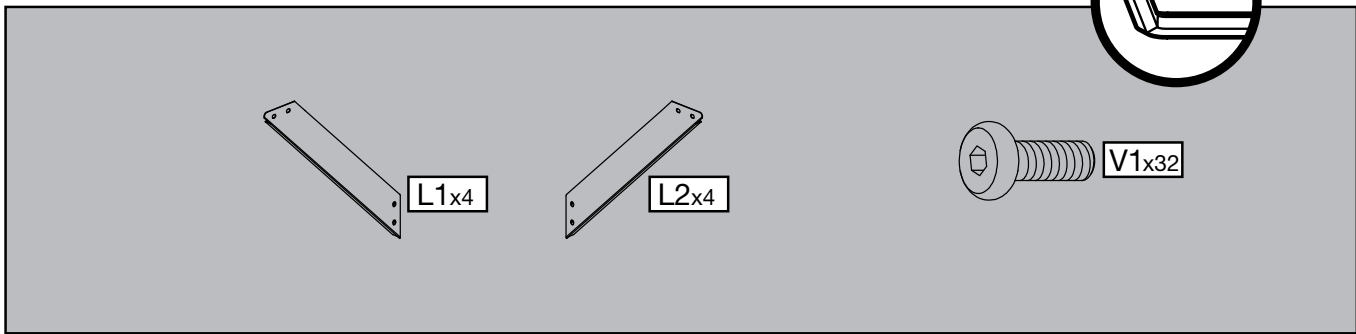
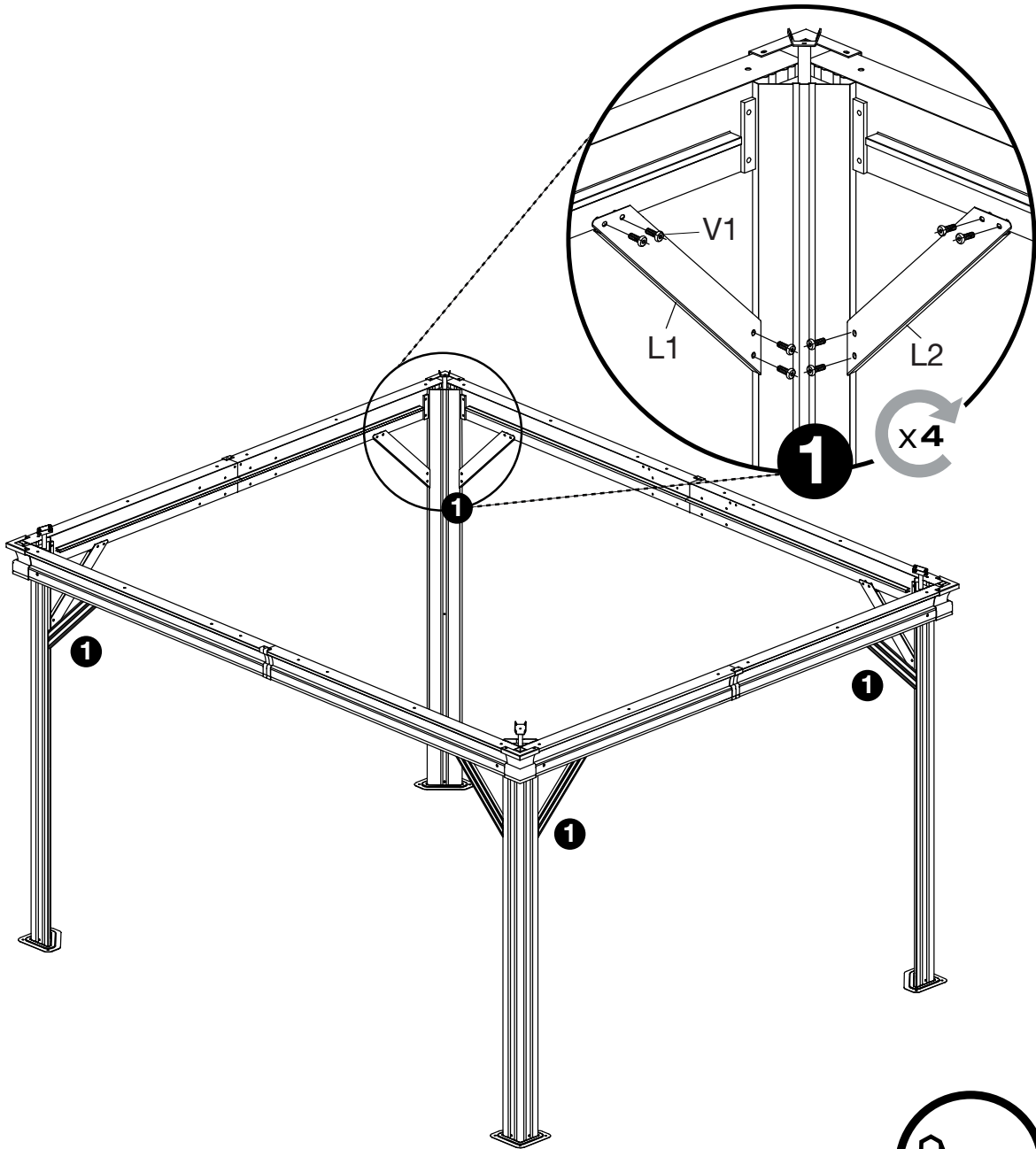
Tx24

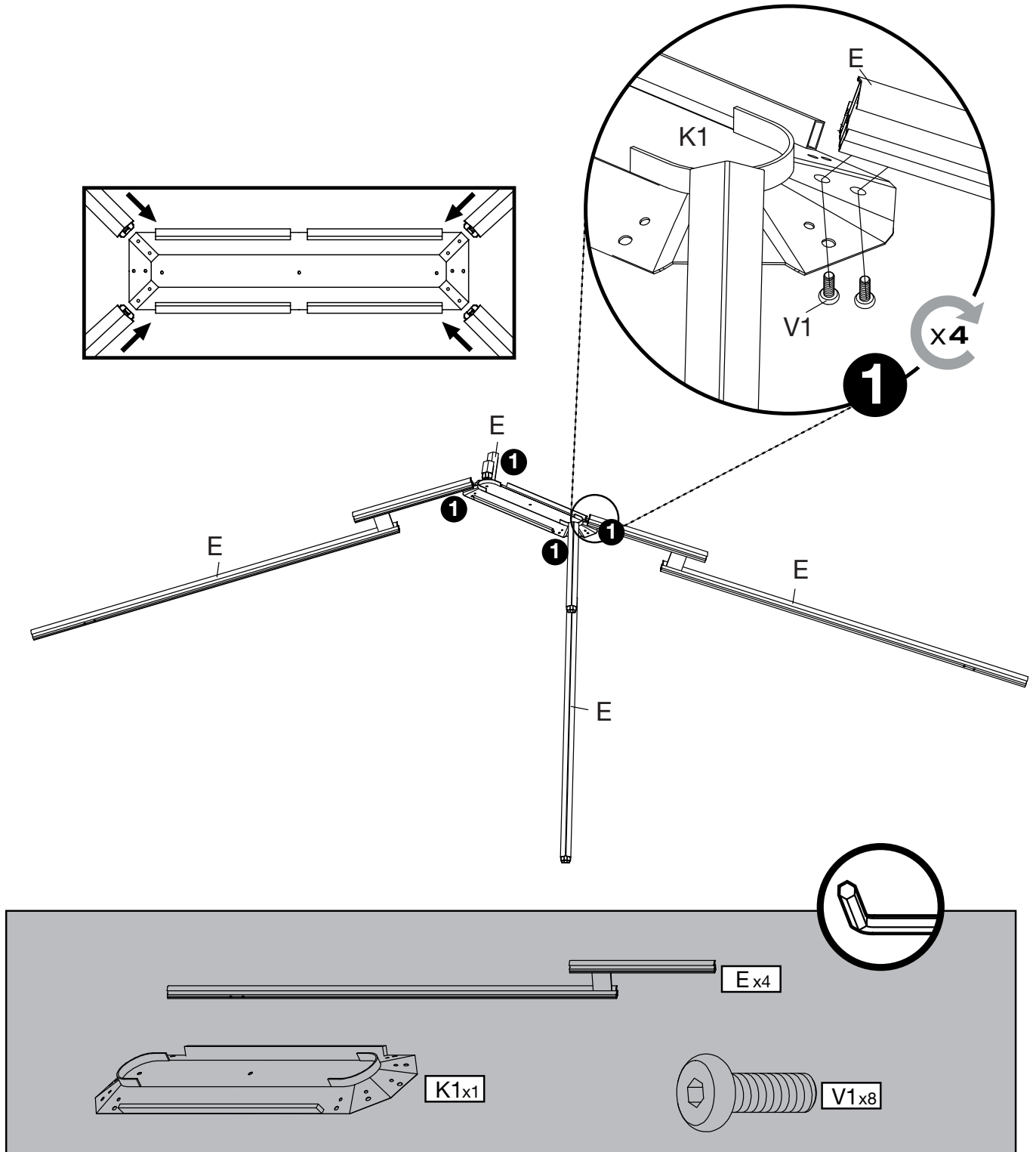
Vx12

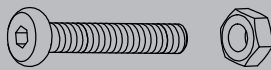
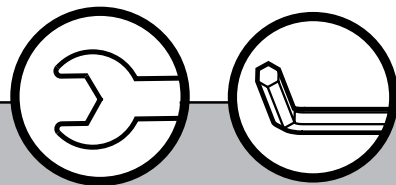
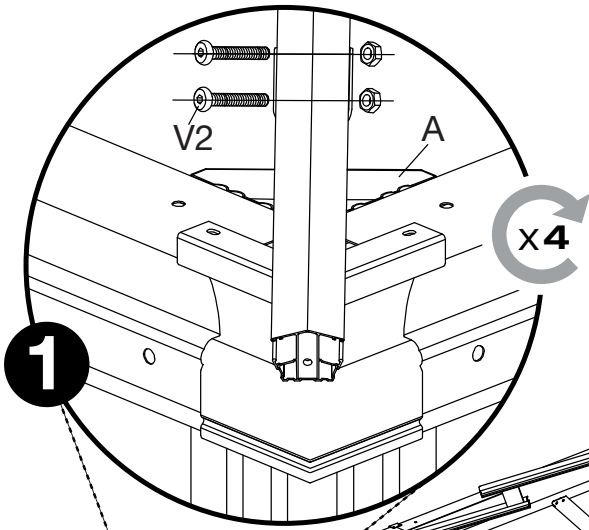
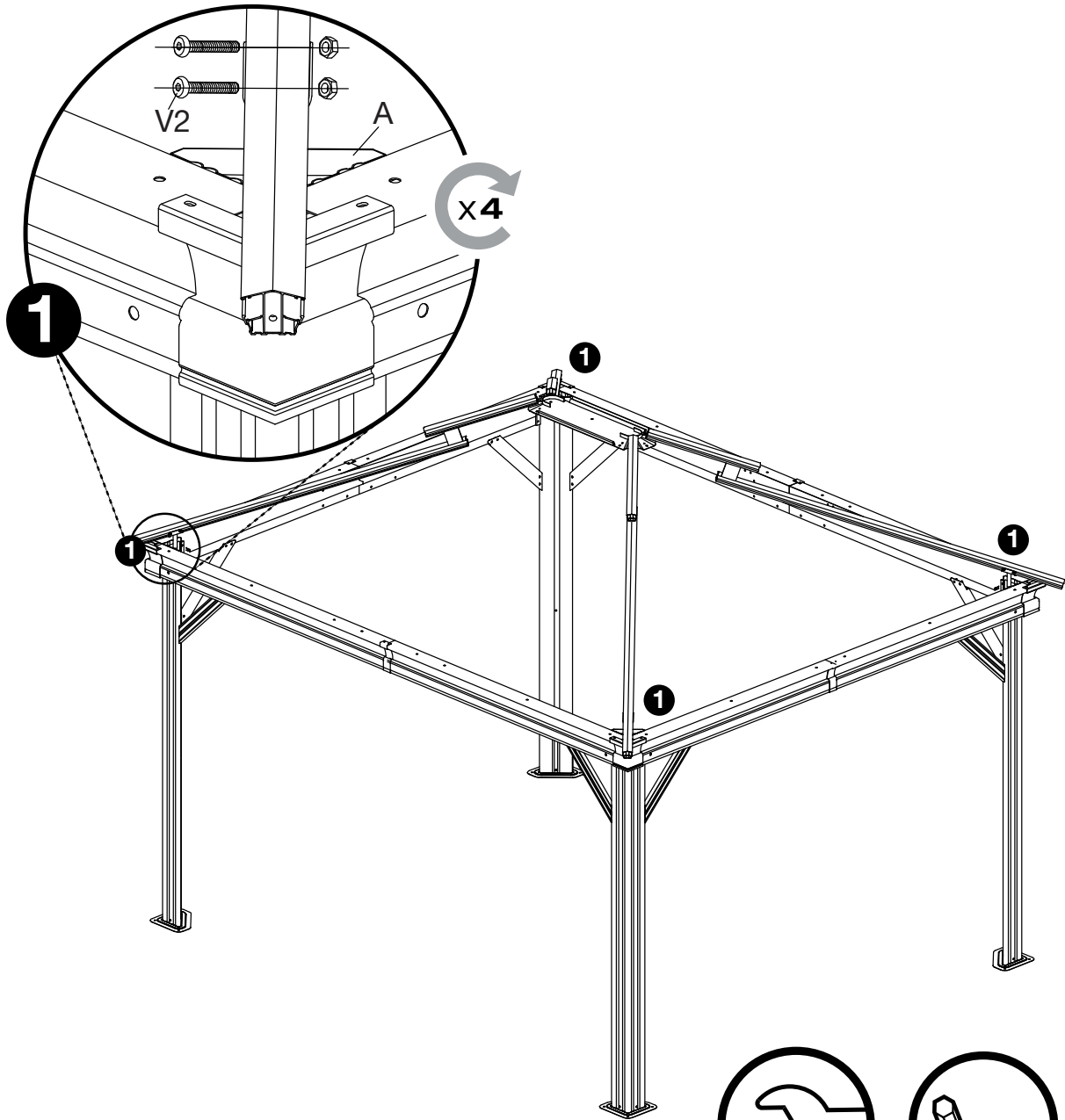




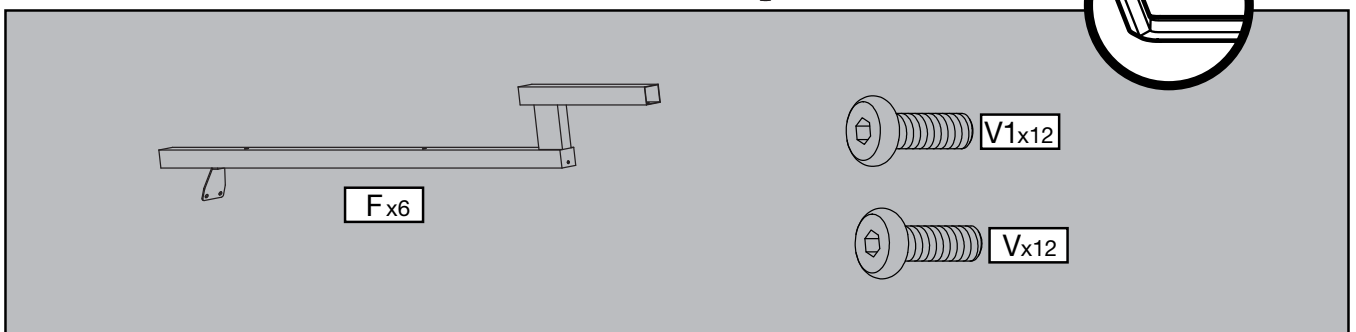
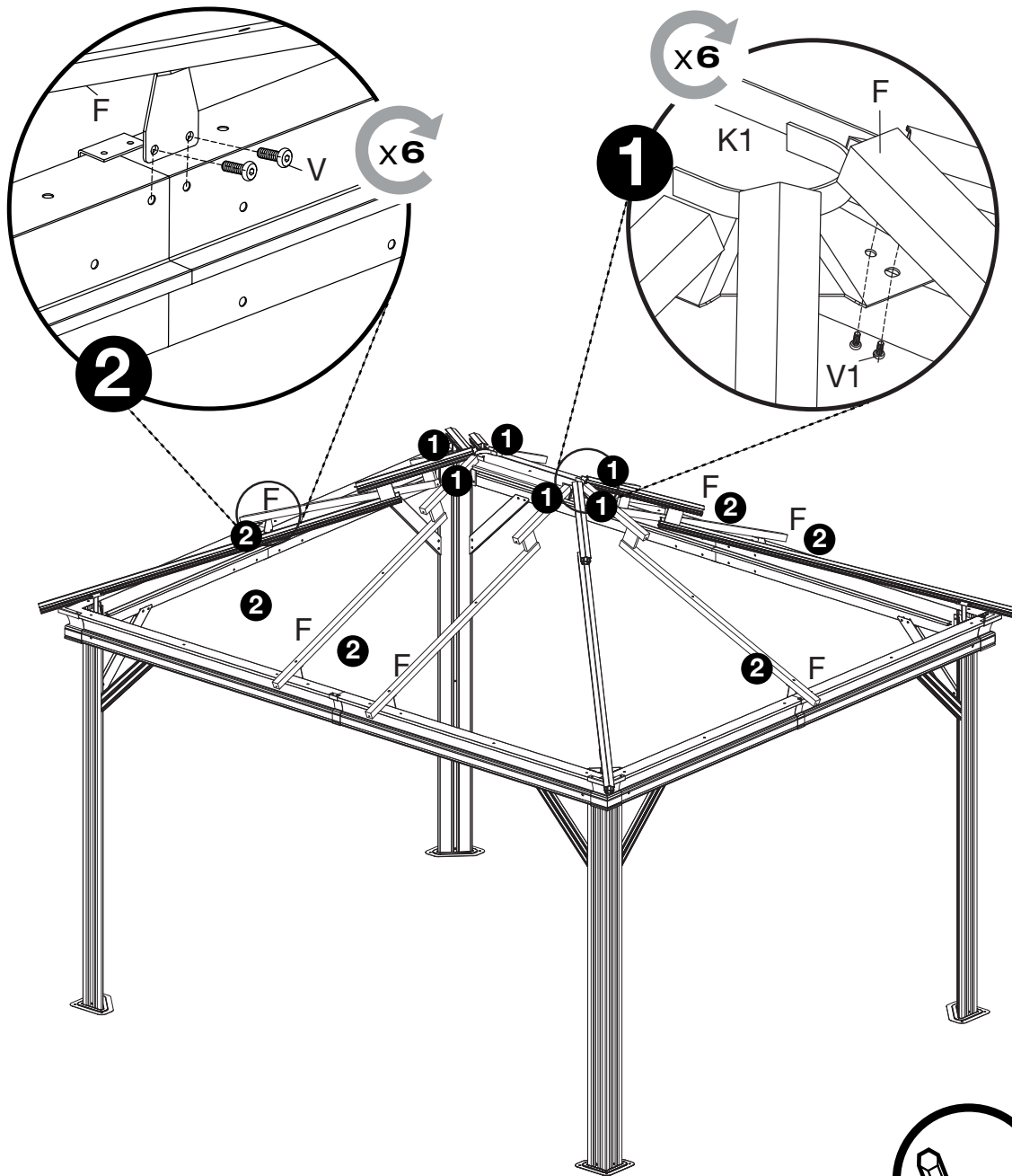


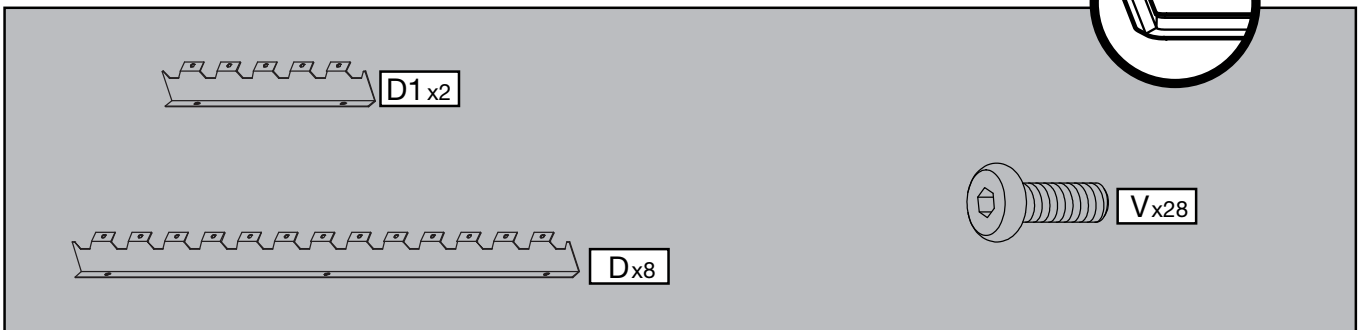
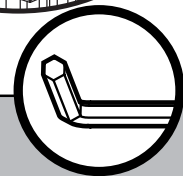
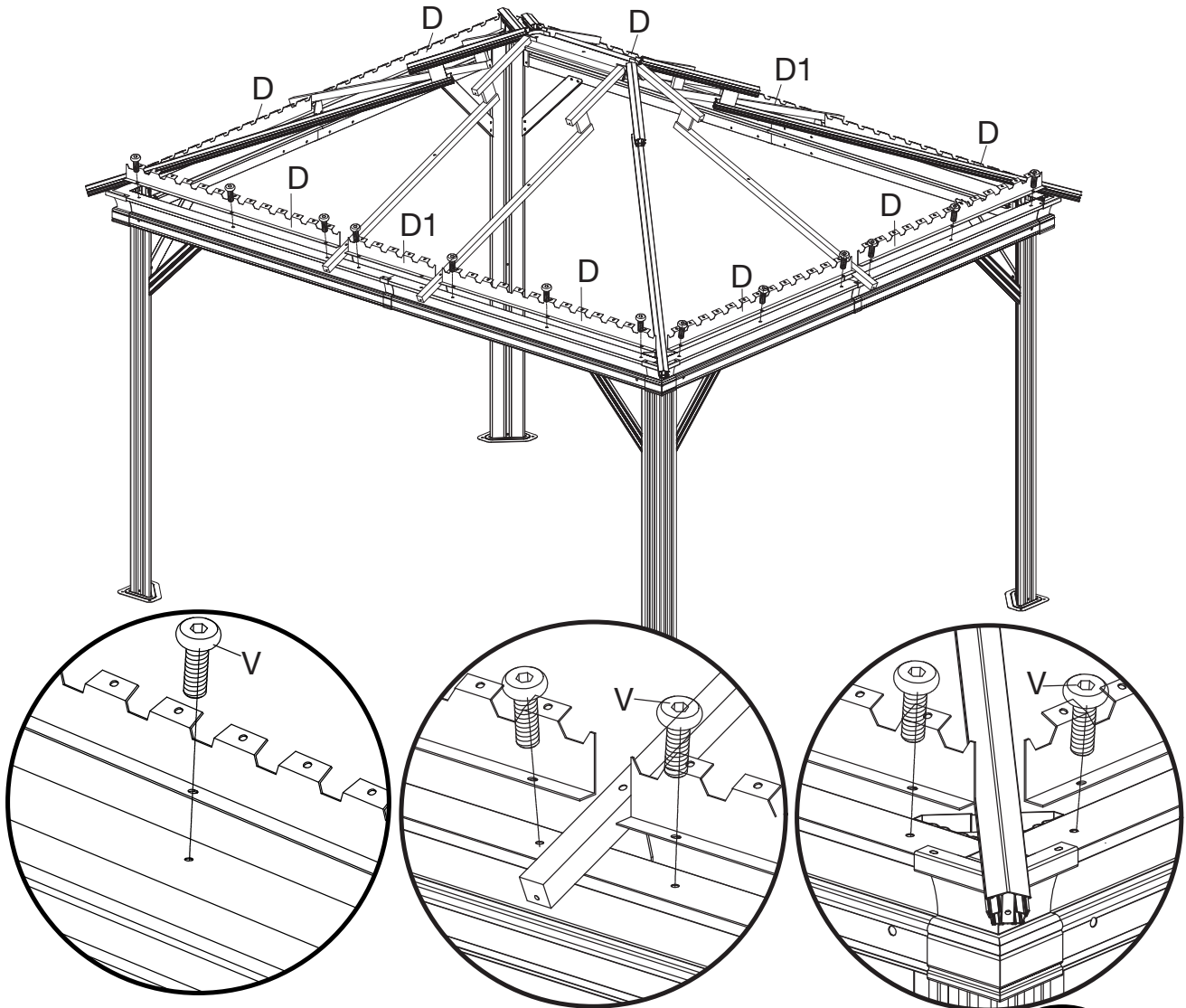


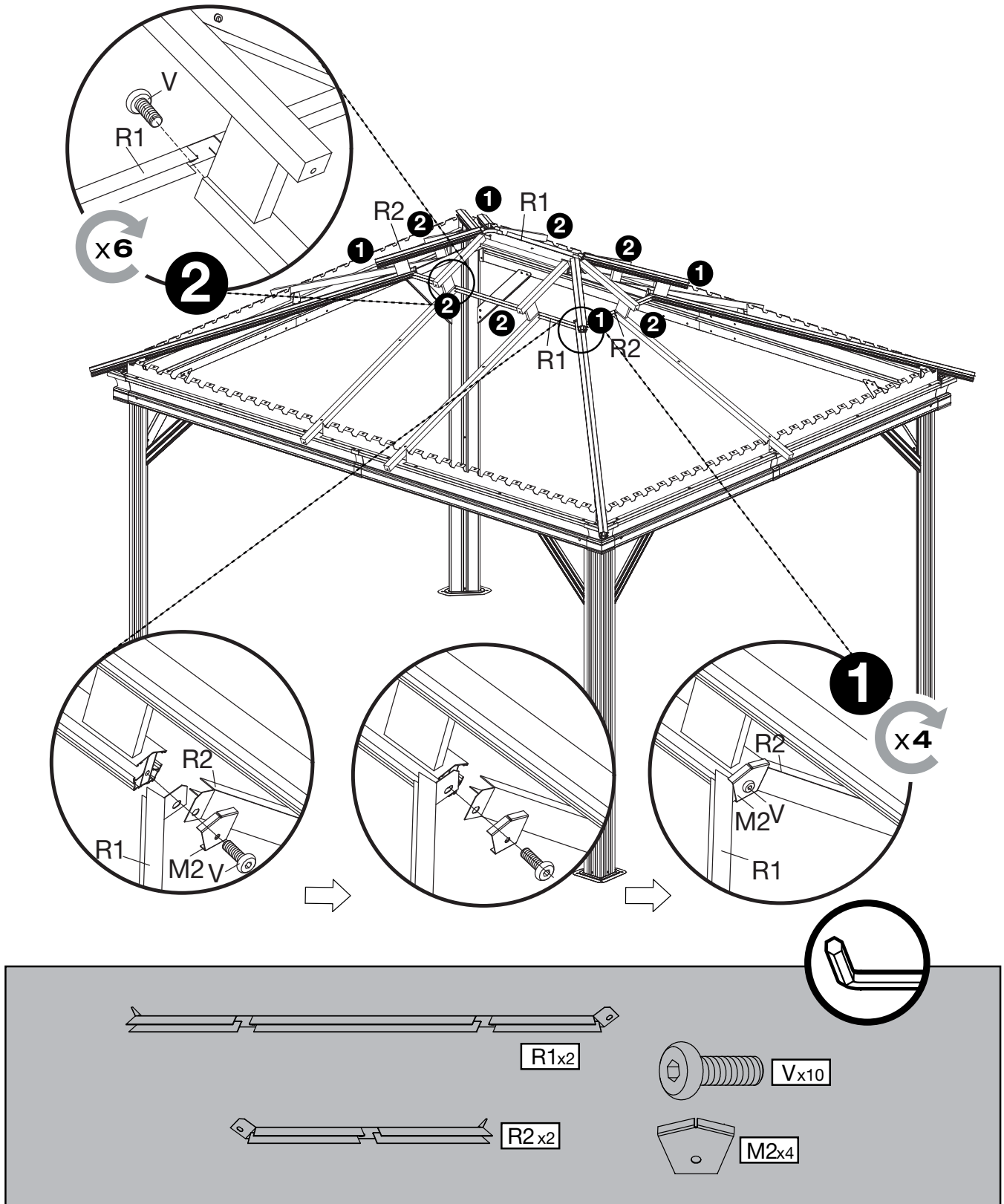


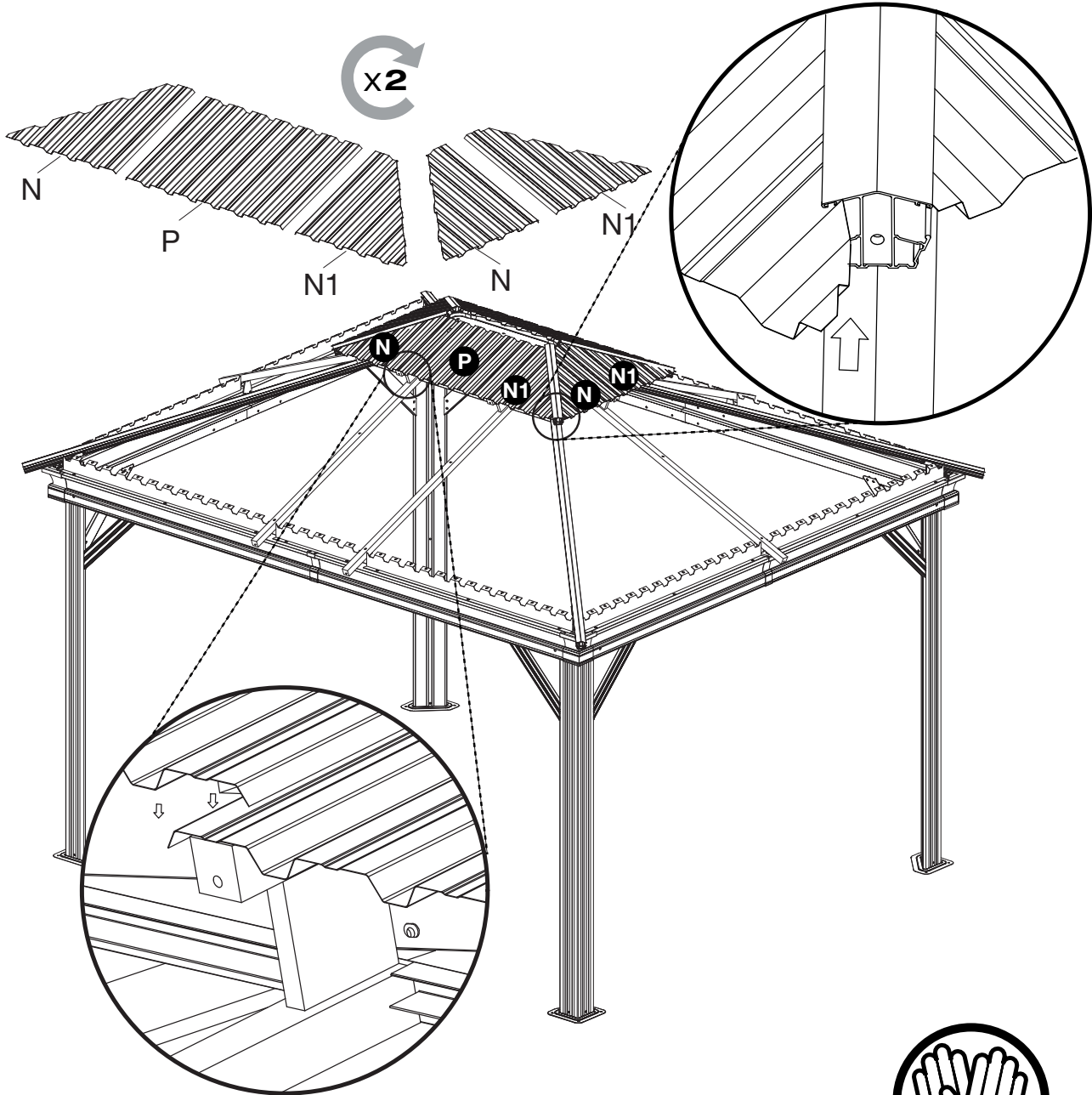


V2 x8

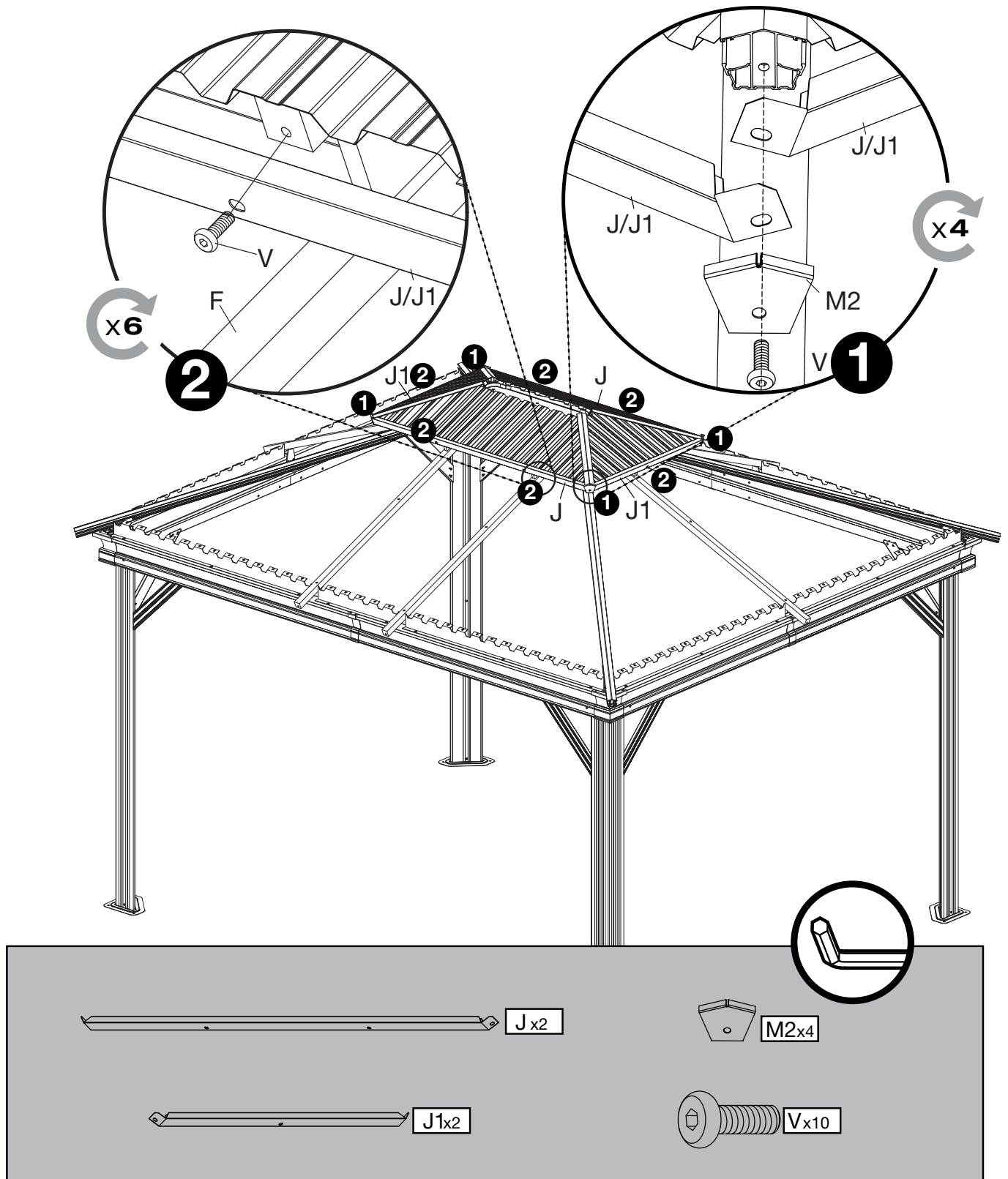


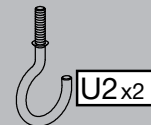
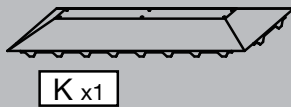
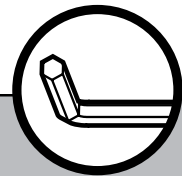
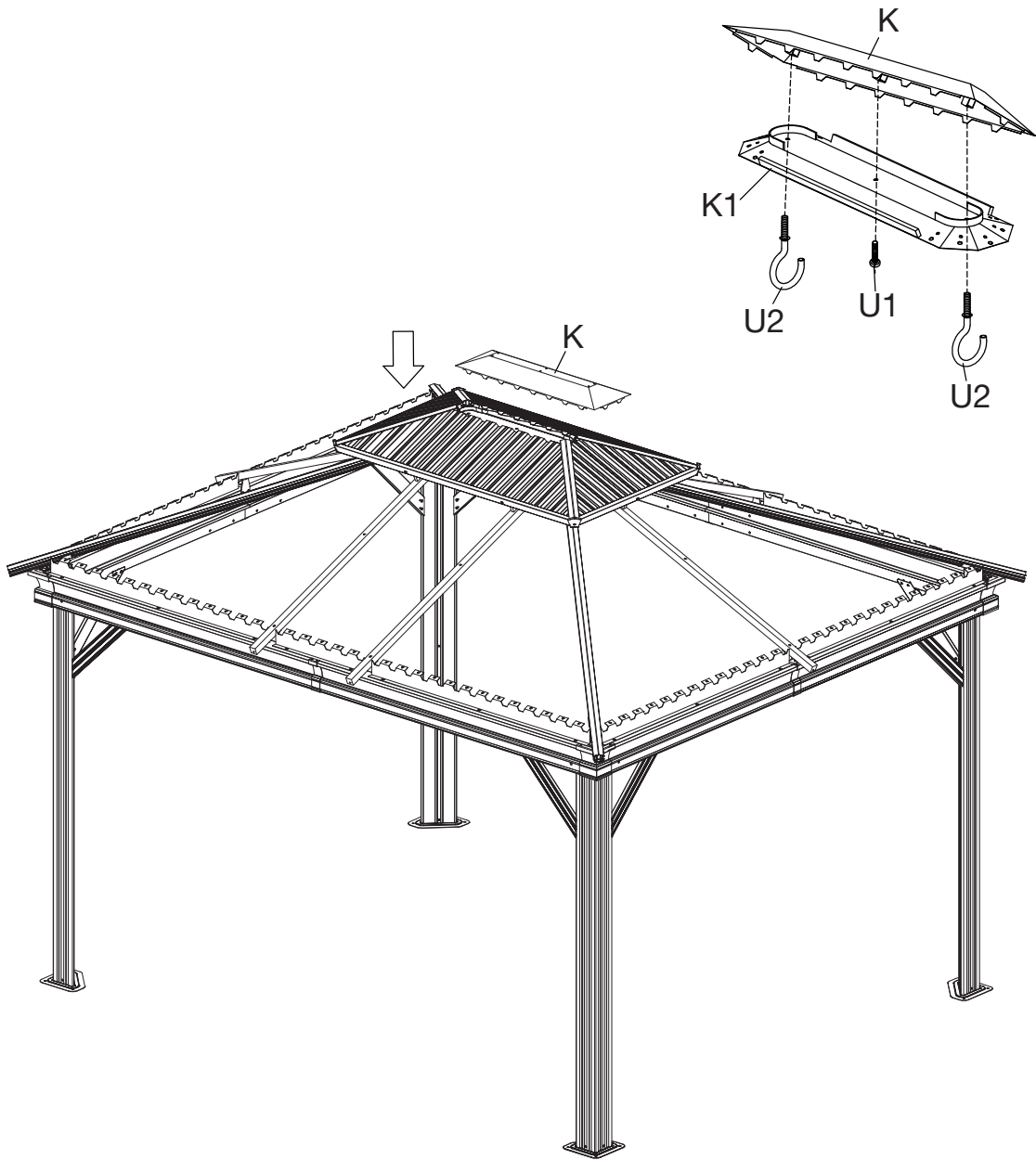


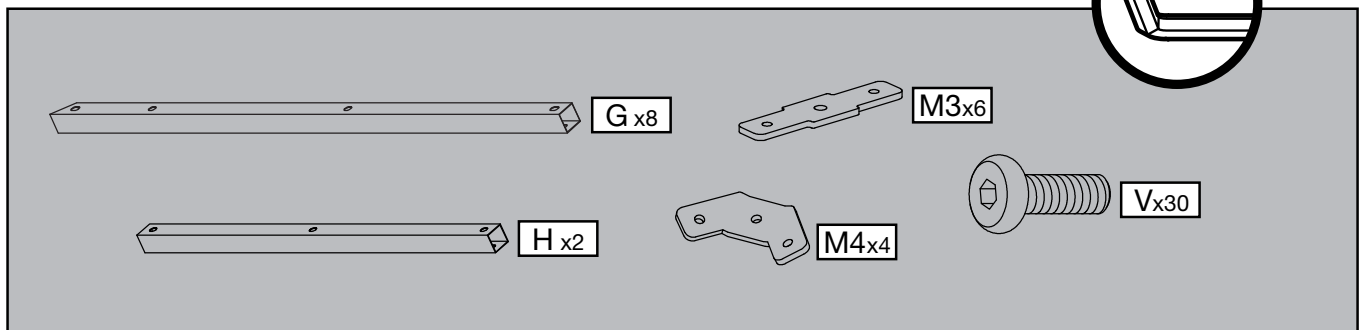
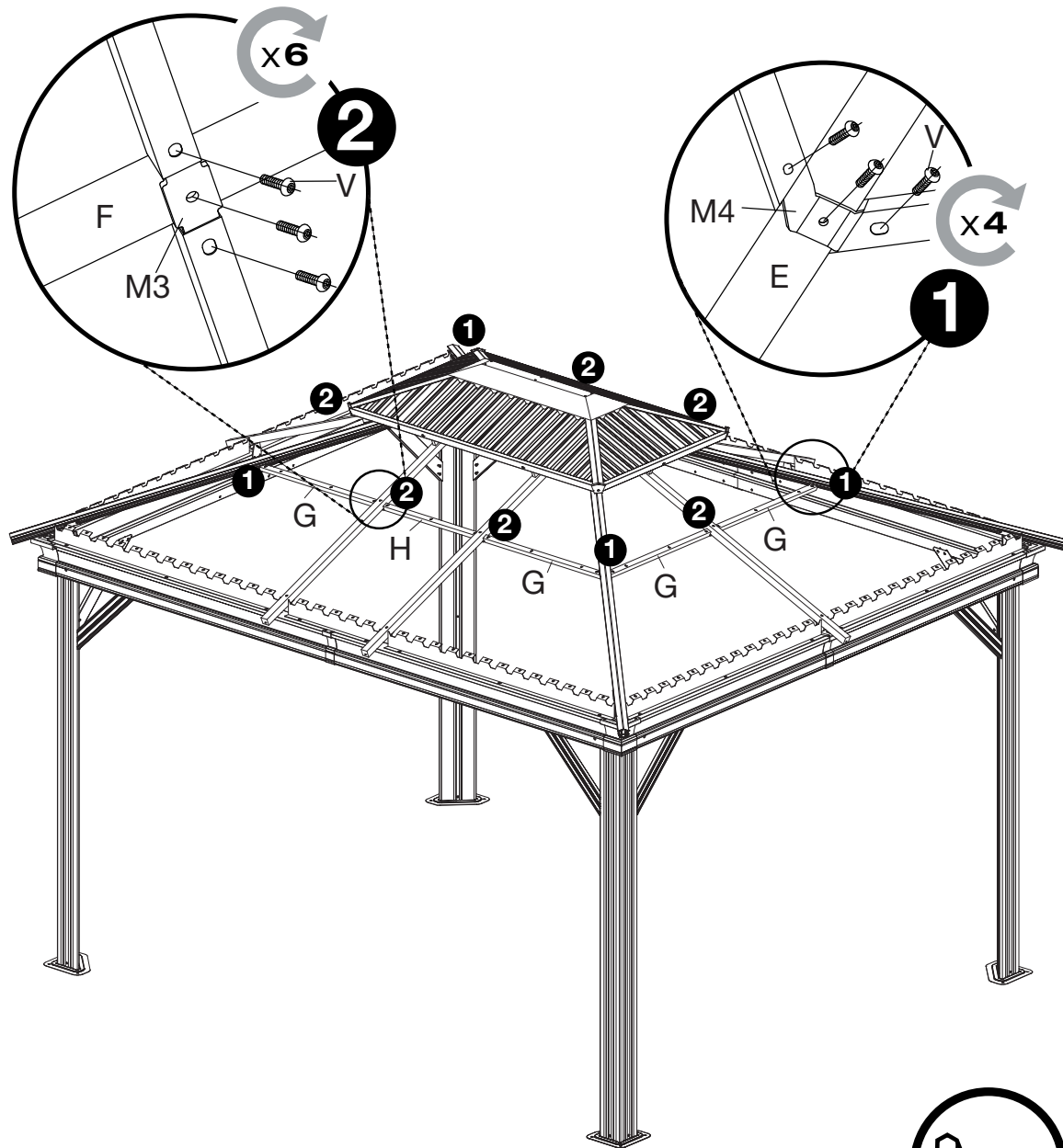


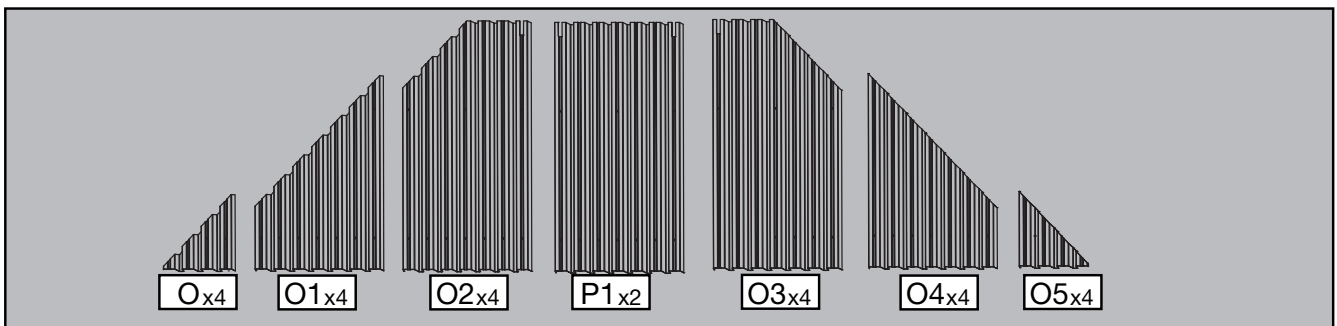
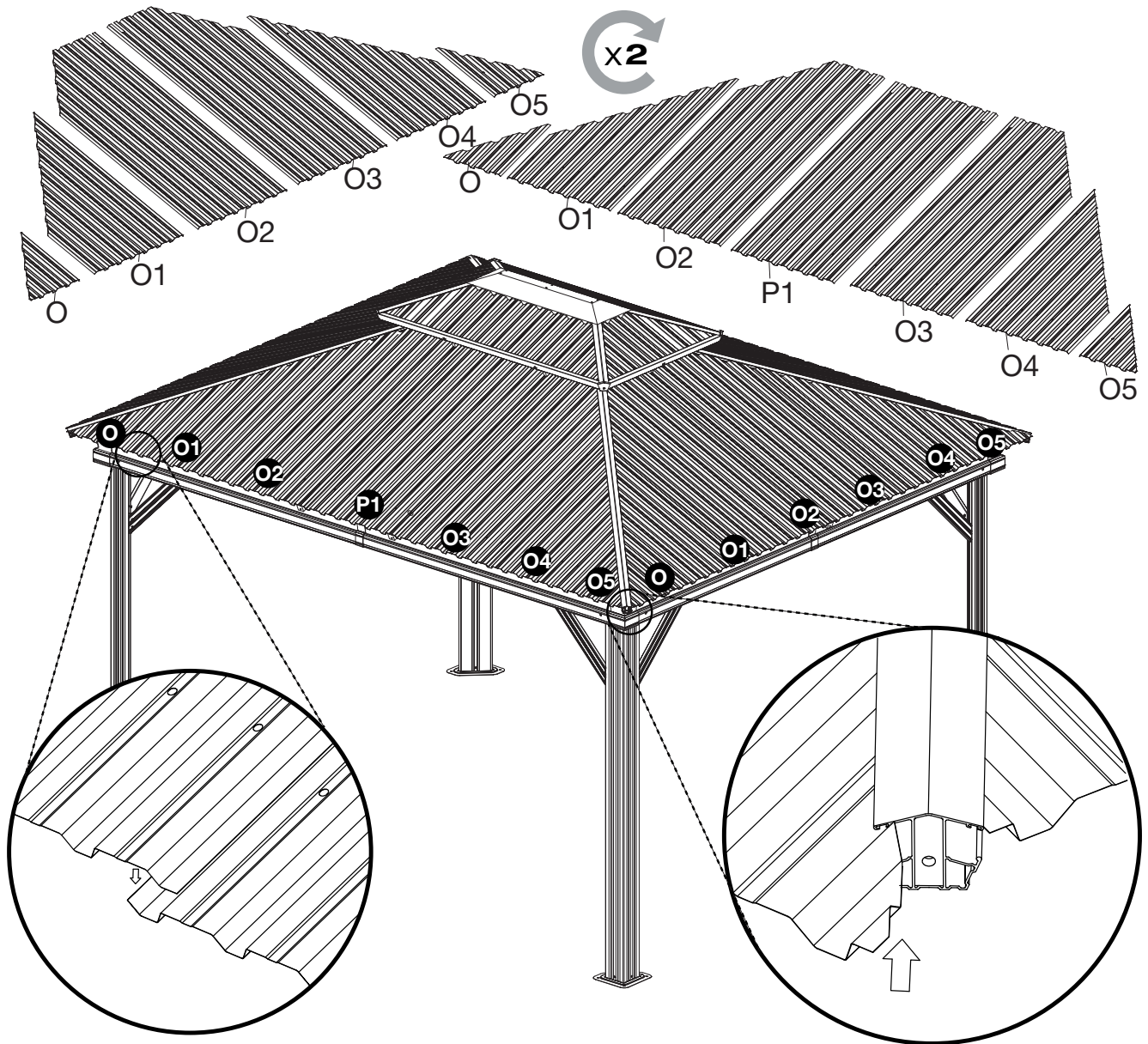


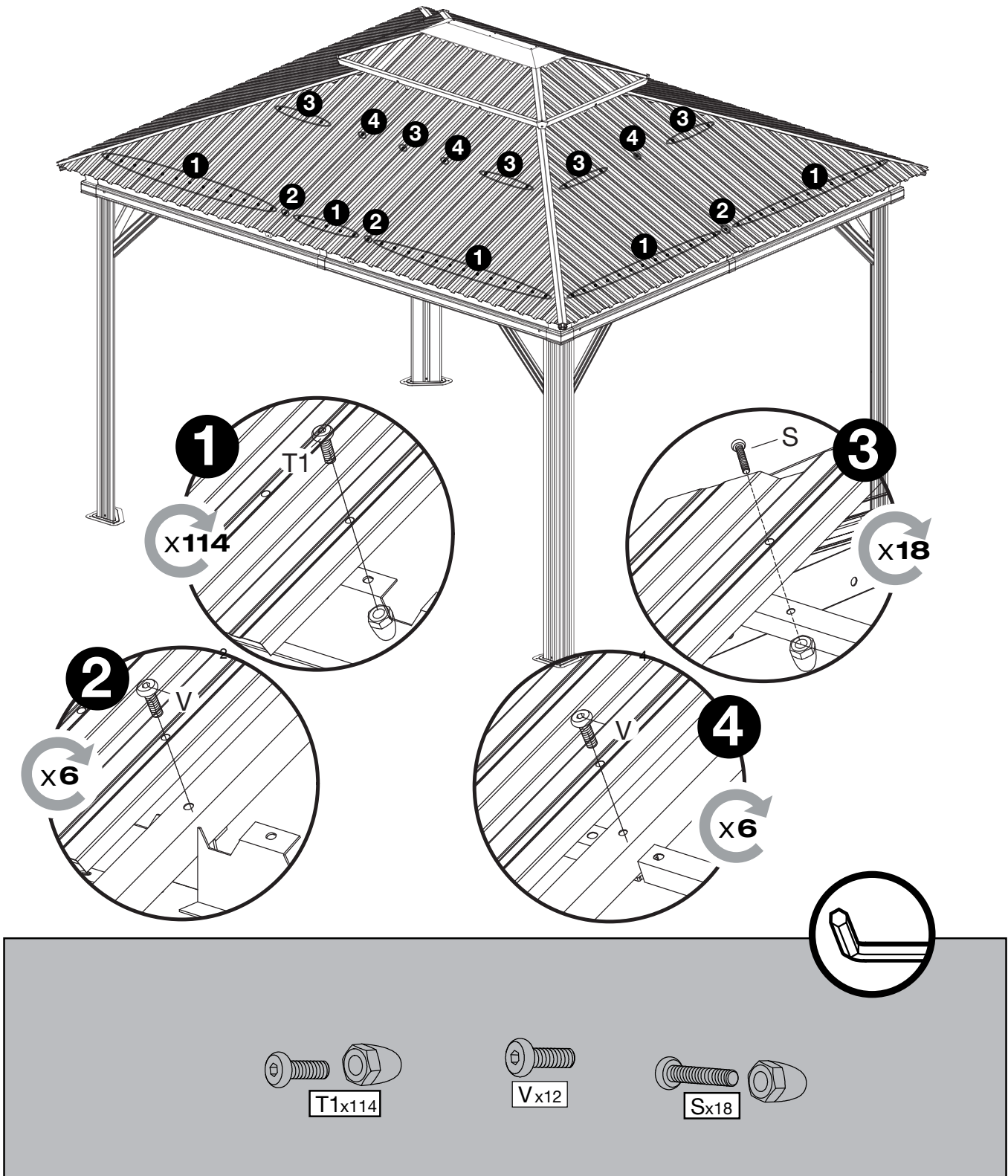
This section lists the required parts for the assembly. It shows three types of roof panels: a trapezoidal panel labeled 'N x4', a rectangular panel labeled 'P x2', and another trapezoidal panel labeled 'N1 x4'. The quantities are indicated in small boxes below each panel type.



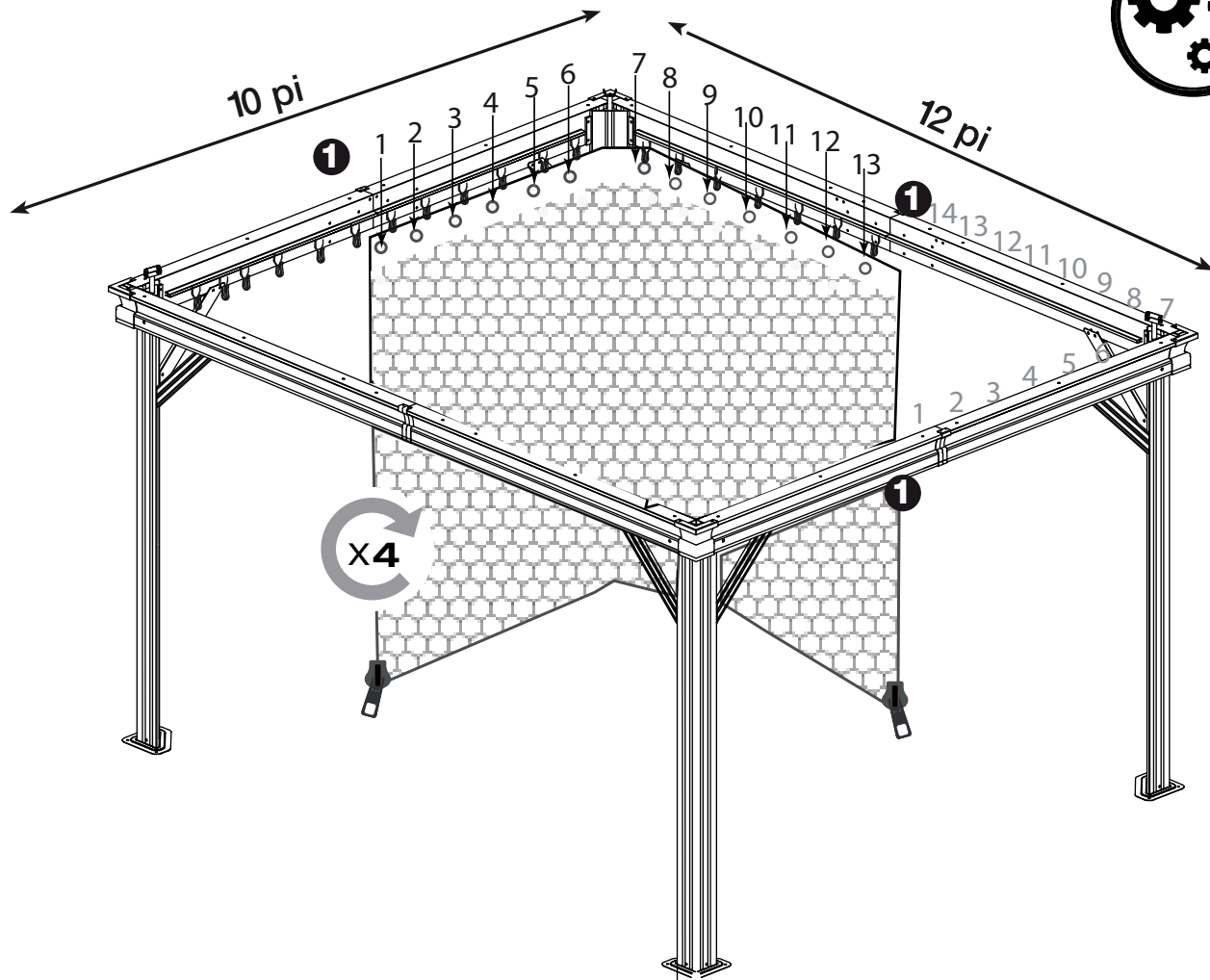
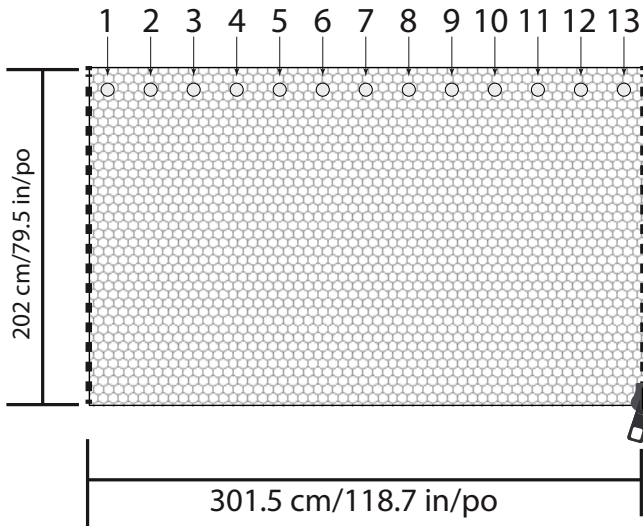
















**Register • Enregistrer • Regístrate  
가리키다 • Registrieren**



**[ShelterLogic.com/product-registration](https://ShelterLogic.com/product-registration)**

**SOJAG ■ |**