



# ZAMBONI

Model/Modèle 552AC



For ages 3 to 8 years. Max weight 66.0 lbs. (30 kg)

DO NOT USE on any public road ways, steep inclines, steps and/or near swimming pools/ponds, and ICY surfaces.

Pour enfants de 3 à 8 ans. Charge maximale 30 kg (66.0 livres).

NE PAS UTILISER sur les voies publiques, les pentes raides, les marches et/ou près des piscines/étangs et des surfaces glacées.

**AGES/ÂGE 3+**

**Officially Licensed Product  
Produit sous Licence Officielle**

1-year limited warranty. Please visit [www.koolkarzplayground.com](http://www.koolkarzplayground.com) for more information.

Garantie limitée d'un an. Veuillez consulter le site [www.koolkarzplayground.com](http://www.koolkarzplayground.com) pour plus d'informations.



Please read this instruction manual before assembling the product. All assembly should be completed by an adult. If any parts are missing or damaged please contact Kool Karz Customer Service at 1-888-383-9986 or visit [www.koolkarzplayground.com](http://www.koolkarzplayground.com)

Veillez lire ce manuel de l'utilisateur avant d'assembler le produit. Tout l'assemblage doit être effectué par un adulte. Si des pièces sont manquantes ou endommagées, veuillez contacter le service à la clientèle de Kool Karz au 1-888-383-9986, ou visiter [www.koolkarzplayground.com](http://www.koolkarzplayground.com)

6V battery and charger included - 6V battery must be fully charged before use.

Pile de 6 V et chargeur inclus – la pile de 6 V doit être complètement chargée avant son utilisation.

## BATTERY WARNINGS: AVERTISSEMENTS RELATIFS À LA PILE :

### DANGER:

To prevent electric shock, do not immerse in water; wipe clean with a damp cloth.

### WARNING:

#### PREVENTION OF FIRE, EXPLOSIONS OR SERIOUS INJURY

- Read the safety instructions on the battery.
- Examine the battery, charger, and all connections for any excessive wear or damage before each use. Do not use it if damaged or wear is found. Replace immediately.
- Always secure the battery using the provided battery bracket.
- Never modify the electrical system.
- Use only the supplied Kool Karz battery and charger specifically designed for this product.
- Do not use Kool Karz components in other battery-operated vehicles/products.
- Do not touch the motor after prolonged periods of use. Motor housing may be hot. Handle with caution.

### DANGER/POISON:

- The battery contains chemicals known to the State of California to cause cancer and reproductive harm. Always wash your hands after handling them.
- The battery contains corrosive acid that can cause blindness or burns. Contact a physician immediately if exposed.
- Keep out of reach of children.
- Do not open the battery.

### CAUTION:

Use the charger in dry locations only.

### DANGER :

Pour prévenir une décharge électrique, ne pas immerger dans l'eau; nettoyer avec un chiffon humide.

### AVERTISSEMENT :

#### POUR ÉVITER LES INCENDIES, LES EXPLOSIONS OU LES BLESSURES GRAVES

- Lisez les instructions de sécurité sur la pile.
- examinez la pile, le chargeur et tous les câbles pour vérifier qu'il n'y a pas de signes d'usure ou de dommage excessif avant chaque utilisation. N'utilisez pas la pile si des signes d'usure ou de dommage sont constatés. Remplacer immédiatement.
- Fixez toujours la pile à l'aide du support de pile fourni.
- Ne modifiez jamais le système électrique.
- Utilisez uniquement la pile et le chargeur Kool Karz fournis; ceux-ci sont spécialement conçus pour ce produit.
- N'utilisez pas de composants Kool Karz dans d'autres appareils/produits à pile.
- Ne touchez pas le moteur après une période d'utilisation prolongée. Le boîtier du moteur peut être chaud. Manipulez-le avec précaution.

### DANGER/POISON :

- la pile contient des produits chimiques reconnus dans l'État de Californie comme causant des cancers et des troubles de la reproduction. Lavez-vous toujours les mains après avoir manipulé la pile.
- La pile contient un acide corrosif qui peut provoquer la cécité ou des brûlures. Contactez immédiatement un médecin en cas d'exposition.
- Tenez hors de portée des enfants.
- N'ouvrez pas la pile.

### AVERTISSEMENT :

Utilisez le chargeur dans des endroits secs uniquement.

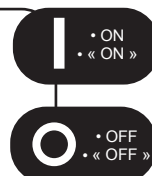
## ATTENTION: AVERTISSEMENT:

**TO CONSERVE BATTERY LIFE:**  
Power **OFF** vehicle after each use.

**POUR PRÉSERVER L'AUTONOMIE DE LA PILE :**  
Placez l'interrupteur d'alimentation du véhicule à « OFF » après chaque utilisation.



• ON / OFF Switch  
• Interrupteur  
d'alimentation  
(« ON/OFF »)



# BATTERY CARE: ENTRETIEN DE LA PILE :

## BATTERY CARE:

- The battery must be handled by adults only. The battery is heavy and contains sulfuric acid.
- If the battery begins to leak, avoid contact with the leaking acid and place the battery in a plastic bag. If acid comes in contact with skin, eyes, or is internally ingested, contact a physician immediately. See section titled "Battery Disposal" for proper disposal instructions.
- Never allow the battery to fully discharge completely. The battery should be charged before it is completely drained.
- Charge the battery before storing the vehicle.
- Fully charge the battery at least once per month, even if the product hasn't been used. Leaving the battery in a discharged state may shorten the life of the battery.
- Charge the battery after each use, regardless of how long the vehicle was used.
- Store the battery at temperatures between 35 °F (1.7 °C) and 77 °F (25.0 °C) for optimal performance.
- Never charge the battery for periods longer than 18 hours. Failure in following these instructions may damage your battery and will void your warranty.

## BATTERY DISPOSAL:

1. Recycle or dispose of any non-spillable sealed lead-acid battery in an environmentally sound manner.
2. Do not dispose of your lead-acid battery in a fire. The battery may leak or explode.
3. Do not dispose of your lead-acid battery in your regular household trash. The incineration, landfilling, or mixing of sealed lead-acid batteries with household trash is prohibited by law in most areas.
4. Return an exhausted battery to a federal or state approved lead-acid battery recycler.

Please consult with your local municipality regarding battery disposal or local waste management officials for additional information regarding the environmentally sound collection, recycling and disposal of lead-acid batteries. If you live in the State of Florida or the State of Minnesota, it is prohibited by law for anyone to throw away lead-acid batteries in the municipal waste stream.

## ENTRETIEN DE LA BATTERIE :

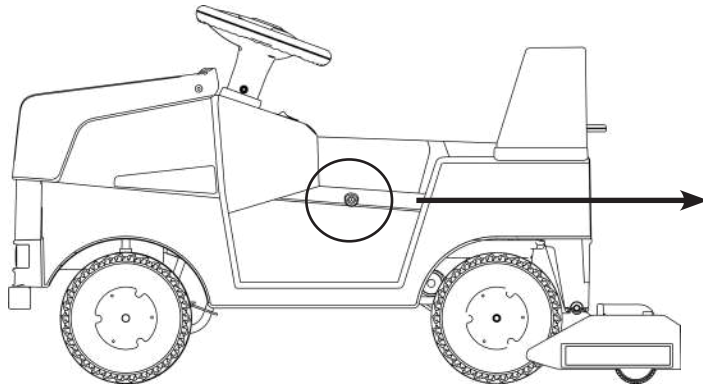
- La pile ne peut être manipulée que par des adultes. La pile est lourde et contient de l'acide sulfurique.
- Si vous constatez une fuite de la pile, évitez tout contact avec l'acide qui fuit et placez la pile dans un sac en plastique. Si l'acide entre en contact avec la peau, les yeux ou est ingéré par voie interne, contactez immédiatement un médecin. Voir la section intitulée « Élimination de la pile » pour des instructions d'élimination adéquate.
- Ne laissez jamais la pile se décharger complètement. La pile doit être rechargée avant qu'elle ne soit complètement vidée.
- Chargez la pile avant de remettre le véhicule.
- Rechargez complètement la pile au moins une fois par mois, même si le produit n'a pas été utilisé. Laisser la pile dans un état déchargé peut réduire la durée de vie de la pile.
- Chargez la pile après chaque utilisation, quelle que soit la durée d'utilisation du véhicule.
- pour un fonctionnement optimal, rangez la pile à des températures comprises entre 1,7 °C et 25 °C.
- Ne chargez jamais la pile pendant une période de plus de 18 heures. Si vous ne suivez pas ces instructions, vous risquez d'endommager votre pile et d'annuler votre garantie.

## ÉLIMINATION DE LA PILE :

1. Recyclez ou éliminez toute pile étanche sans entretien au plomb-acide d'une manière respectueuse de l'environnement.
2. Ne jetez pas votre pile au plomb-acide dans un feu. La pile peut fuir ou exploser.
3. Ne jetez pas votre pile au plomb-acide dans les ordures ménagères ordinaires. L'incinération, l'enfouissement ou le mélange de piles étanches au plomb-acide avec des ordures ménagères sont interdits par le droit dans la plupart des régions.
4. Renvoyez une pile épuisée à une entreprise de recyclage de piles au plomb-acide agréée par les autorités provinciales ou fédérales.

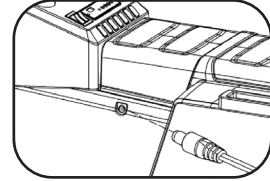
Veuillez consulter votre municipalité locale concernant l'élimination de la pile ou les responsables locaux de la gestion des déchets pour obtenir des informations supplémentaires concernant la collecte, le recyclage et l'élimination des piles au plomb-acide de façon respectueuse de l'environnement. Si vous vivez dans l'État de Floride ou dans l'État du Minnesota, il est interdit à quiconque par le droit de jeter des piles au plomb-acide dans le flux des déchets municipaux.

## BATTERY CHARGING: CHARGE DE LA PILE :

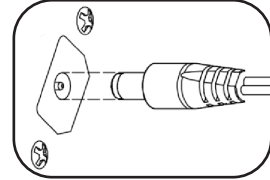


- Never charge the battery longer than 18 hours.
- Ne chargez jamais la pile pendant plus de 18 heures.

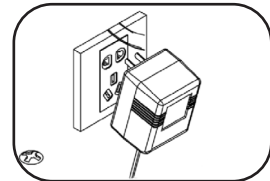
**A**



**B**



**C**



1. Only use the provided Kool Karz 6-Volt charger to charge the 6-Volt battery. The power source or outlet must be 120 VAC and 60Hz. If the outlet is controlled by an on/off switch, ensure that the switch is in the ON position.
2. Charge the battery for 8-12 hours after every use.
3. Never charge the battery for longer than 18 hours. Failure to follow these instructions may damage your battery and will void your warranty.
4. Once the battery is completely charged, disconnect the charger from the wall outlet and remove the charger plug from the vehicle.
5. The battery does not need to be removed from the vehicle. Keep the battery in the compartment when charging.
6. Before charging the battery, examine the battery case for cracks and other damage which may cause sulfuric acid to leak. If damage is detected, please call Kool Karz Customer Service immediately and do not use the product any further.

1. Utilisez uniquement le chargeur 6 volts Kool Karz fourni pour charger la pile 6 volts. La source d'alimentation ou la prise de courant doit être de 120 V c.a. et 60 Hz. Si la prise est contrôlée par un interrupteur d'alimentation, assurez-vous que l'interrupteur est sur la position « ON ».
2. Chargez la pile pendant 8 à 12 heures après chaque utilisation.
3. Ne chargez jamais la pile pendant plus de 18 heures. Si vous ne suivez pas ces instructions, vous risquez d'endommager votre pile et d'annuler votre garantie.
4. Une fois la pile complètement chargée, débranchez le chargeur de la prise murale et retirez le câble du chargeur du véhicule.
5. Il n'est pas nécessaire de retirer la pile du véhicule. Gardez la pile dans le compartiment pendant la charge.
6. Avant de charger la pile, examinez le boîtier de la pile pour vérifier qu'il n'y a pas de fissures ou d'autres dommages qui pourraient provoquer une fuite d'acide sulfurique. Si des dommages sont détectés, veuillez appeler le service à la clientèle de Kool Karz immédiatement et n'utilisez plus le produit.

## WARNING: AVERTISSEMENT :

### ADULT ASSEMBLY REQUIRED.

Choking hazard to children under the age of 3 years – Contains small parts prior to assembly. All fasteners should be fully tightened. Children should not handle parts, including the battery and electrical components or help with assembling the vehicle.

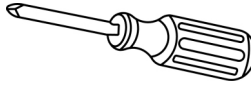
Please keep instructions for future reference.

### L'ASSEMBLAGE PAR UN ADULTE EST REQUIS.

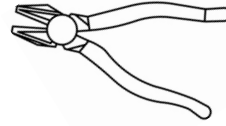
Risque d'étouffement pour les enfants de moins de trois ans - contient de petites pièces avant l'assemblage. Toutes les fixations doivent être serrées complètement. Les enfants ne peuvent pas manipuler de pièces, y compris les composants électriques ou de la pile, ou aider à l'assemblage du véhicule.

Veuillez conserver les instructions pour toute référence ultérieure.

**TOOL REQUIRED (NOT INCLUDED):**  
**OUTIL REQUIS (NON INCLUS) :**

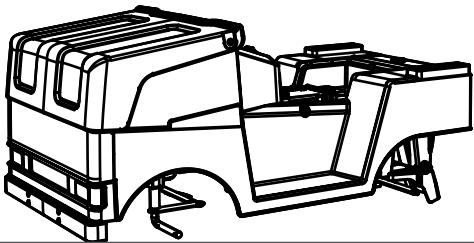
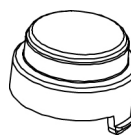
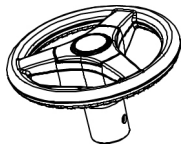
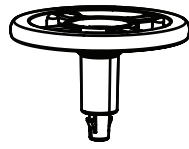
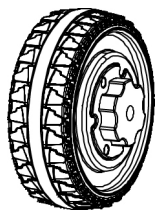

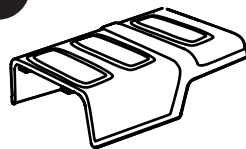
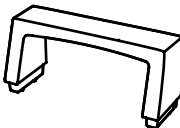
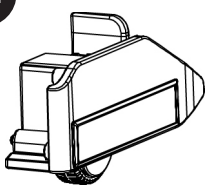
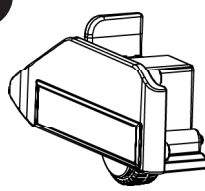
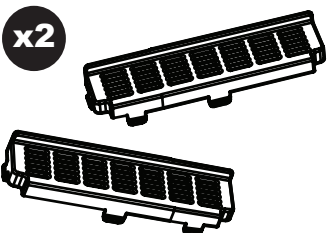
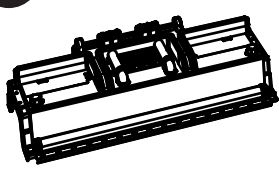


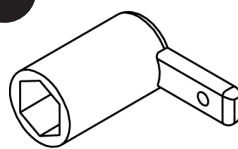
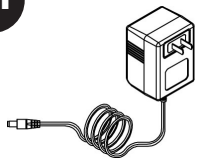


Philips screw driver  
 Tournevis Philips



Pliers  
 Pinces

**WHAT'S IN THE BOX:**  
**CONTENU DE LA BOÎTE :**

<p><b>x1</b></p>  <p>CAR BODY AND BATTERY                  CARROSSERIE ET PILE DE VOITURE</p>	<p><b>x4</b></p>  <p>WHEEL CAP                  ENJOLIVEUR</p>	<p><b>x1</b></p>  <p>FRONT STEERING WHEEL                  VOLANT AVANT</p>	<p><b>x1</b></p>  <p>REAR STEERING WHEEL                  VOLANT ARRIÈRE</p>
<p><b>x2</b></p>  <p>REAR WHEEL                  ROUE ARRIÈRE</p>	<p><b>x2</b></p>  <p>FRONT WHEEL                  ROUE AVANT</p>	<p><b>x1</b></p>  <p>SEAT                  SIÈGE</p>	<p><b>x1</b></p>  <p>BACKREST                  DOSSIER</p>
<p><b>x1</b></p>  <p>CONDITIONER RIGHT WHEEL                  ROUE DROITE CONDITIONNEUR</p>	<p><b>x1</b></p>  <p>CONDITIONER LEFT WHEEL                  ROUE GAUCHE CONDITIONNEUR</p>	<p><b>x2</b></p>  <p>CONDITIONER COVERS                  COUVERCLES DE CONDITIONNEUR</p>	<p><b>x1</b></p>  <p>MAIN CONDITIONER                  CONDITIONNEUR PRINCIPAL</p>
<p><b>x1</b></p>  <p>USER MANUAL                  MANUEL DE L'UTILISATEUR</p>	<p><b>x1</b></p>  <p>TEAM DECAL SHEET                  FEUILLE D'AUTOCOLLANTS D'ÉQUIPE</p>	<p><b>x2</b></p>  <p>WRENCH SOCKET                  DOUILLE DE LA CLÉ À DOUILLE</p>	<p><b>x1</b></p>  <p>CHARGER                  CHARGEUR</p>

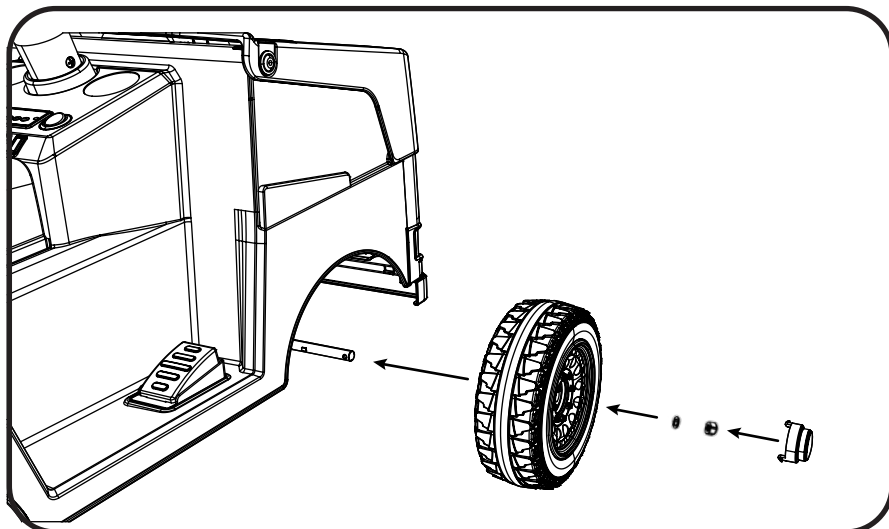
## PRODUCT ASSEMBLY: ASSEMBLAGE DU PRODUIT :



Before proceeding with assembly, please check that all parts are included. Smaller components such as screws and nuts have been pre-installed as per indicated steps.

Avant de procéder à l'assemblage, veuillez vérifier que toutes les pièces sont incluses. Les petits composants tels que les vis et les écrous ont été préinstallés selon les étapes indiquées.

### STEP 1: FRONT WHEELS ÉTAPE 1: ROUES AVANT

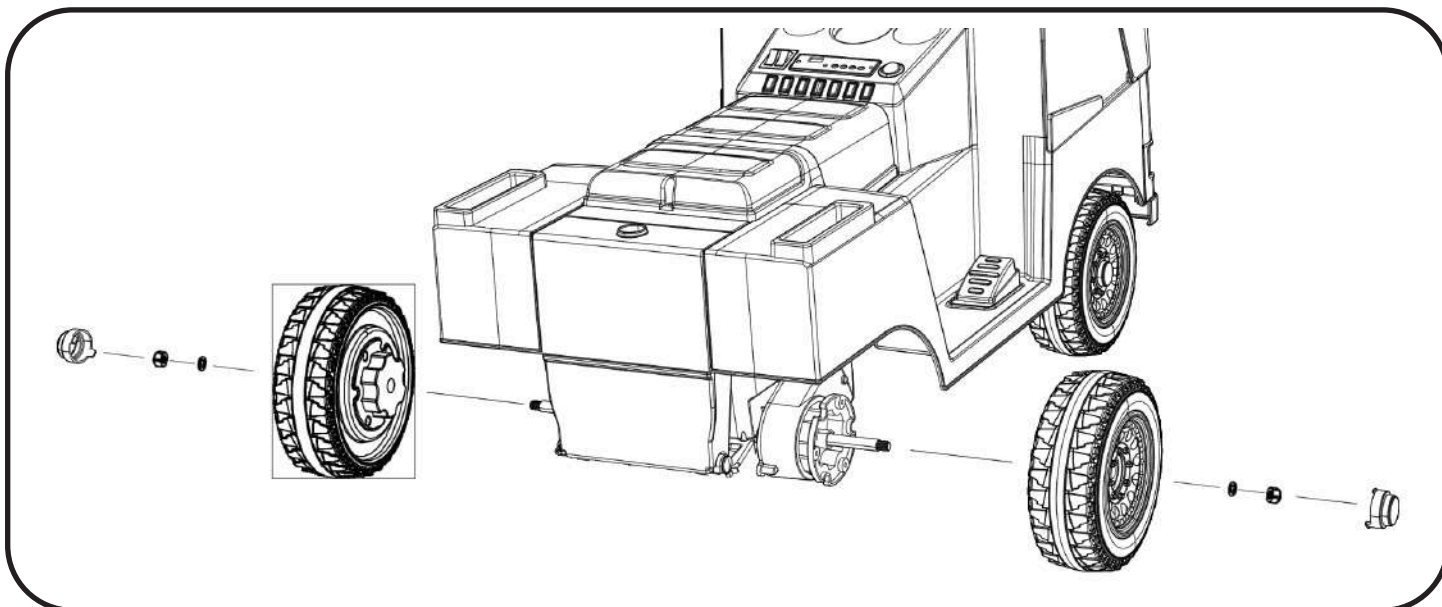


1. Remove the washers and wheel nut from the front axle.
2. Slide M10 washer on to axle, followed by front wheel, M8 washer and wheel nut. Tighten the wheel nut using the provided **Wrench Socket**.
3. Secure wheel cap on to front axle.
4. Repeat the same process on the other side.

1. Retirez les rondelles et l'écrou de roue de l'essieu avant.
2. Faites glisser la rondelle M10 sur l'essieu, puis la roue avant, la rondelle M8 et l'écrou de roue. Serrez l'écrou de la roue à l'aide de la **clé à douille** fournie.
3. Fixez l'enjoliveur sur l'essieu avant.
4. Répétez le même processus de l'autre côté.



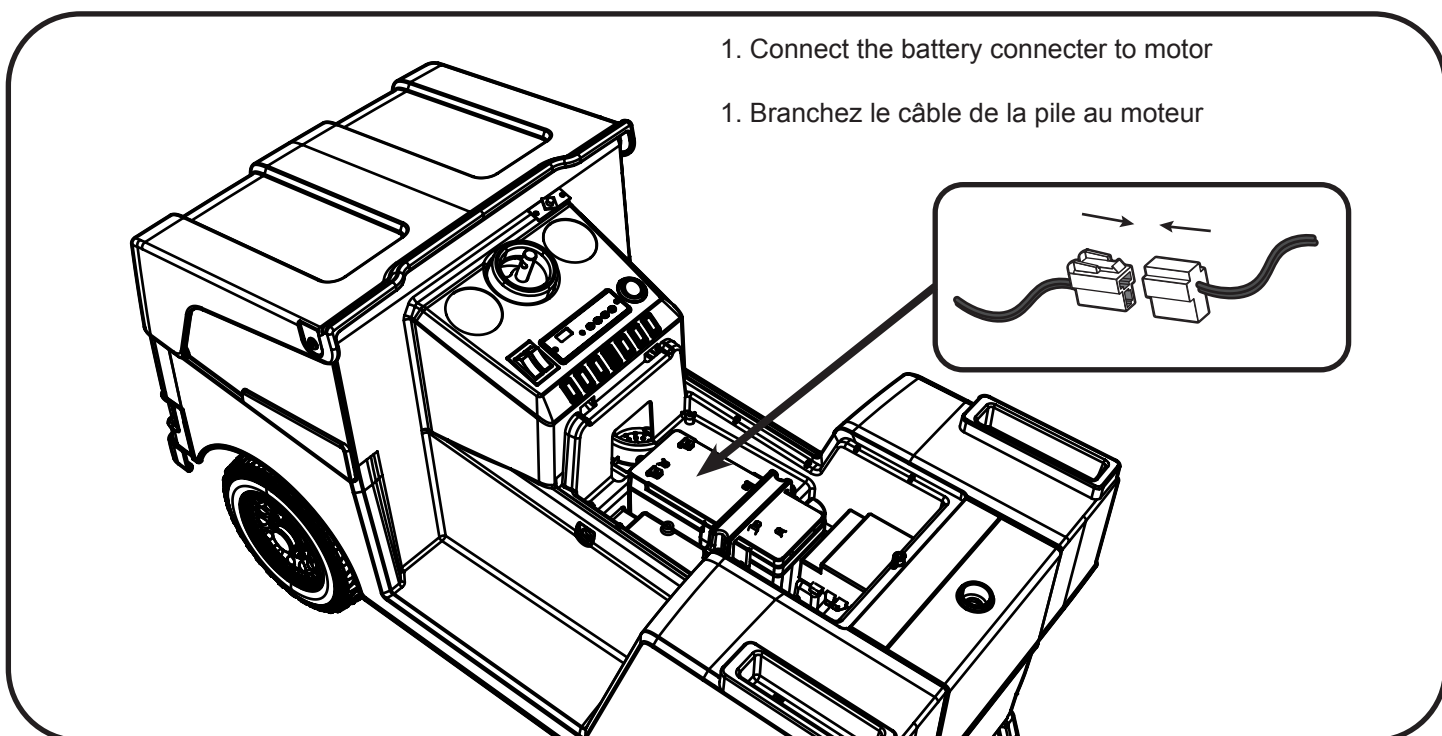
## STEP 2: REAR WHEELS ÉTAPE 2 : ROUES ARRIÈRES



1. Remove the washers and wheel nut from the rear axle.
2. Slide the rear wheel on to axle, followed by M8 washer and wheel nut. Tighten the wheel nut using the provided **Wrench Socket**.
3. Secure the wheel cap on to the axle.
4. Repeat the same process on the other side.

1. Retirez les rondelles et l'écrou de roue de l'essieu arrière.
2. Faites glisser la roue arrière sur l'essieu, puis la rondelle M8 et l'écrou de roue. Serrez l'écrou de la roue à l'aide de la clé à douille fournie.
3. Fixez l'enjoliveur sur l'essieu.
4. Répétez le même processus de l'autre côté.

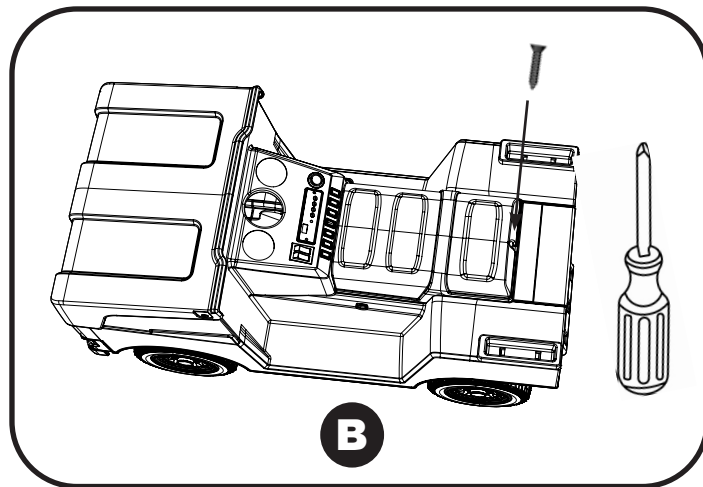
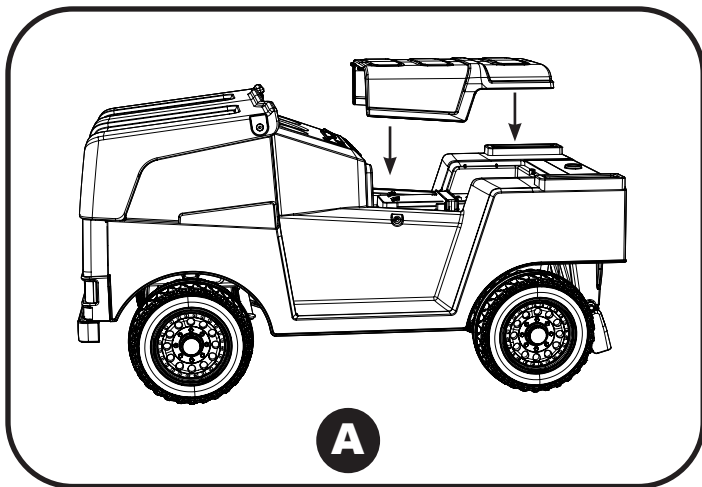
## STEP 3: CONNECT THE BATTERY ÉTAPE 3 : BRANCHEMENT DE LA PILE



1. Connect the battery connector to motor

1. Branchez le câble de la pile au moteur

## STEP 4: SEAT ÉTAPE 4 : SIÈGE



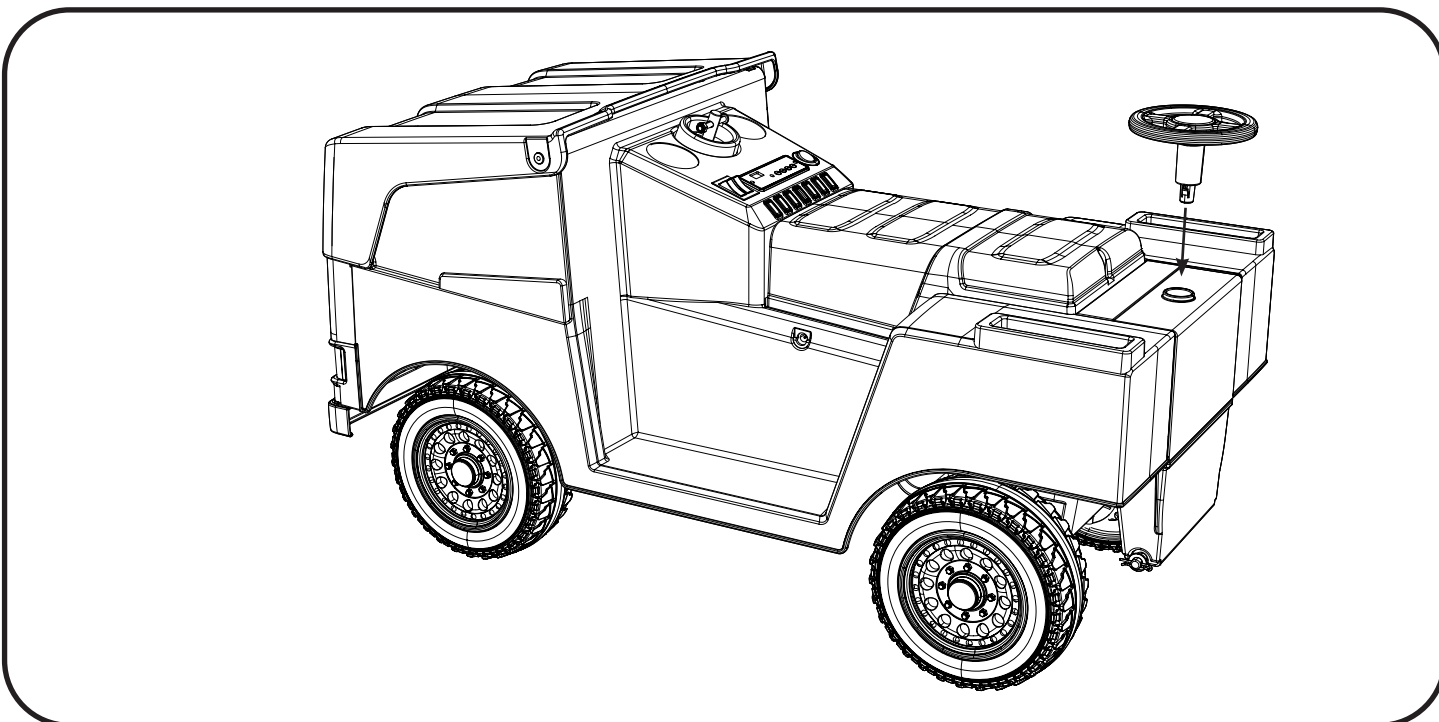
1. Remove the screw from seat console. (preinstalled)

2. Install the seat, then tighten the screw.

1. Retirez la vis de la console du siège. (préinstallé)

2. Installez le siège, puis serrez la vis.

## STEP 5: REAR STEERING WHEEL ÉTAPE 5 : VOLANT ARRIÈRE



1. Install rear steering wheel.

2. Push down until steering wheel clicks into place.

Please note that the Rear Steering Wheel is non-functional and is only used as a display component.

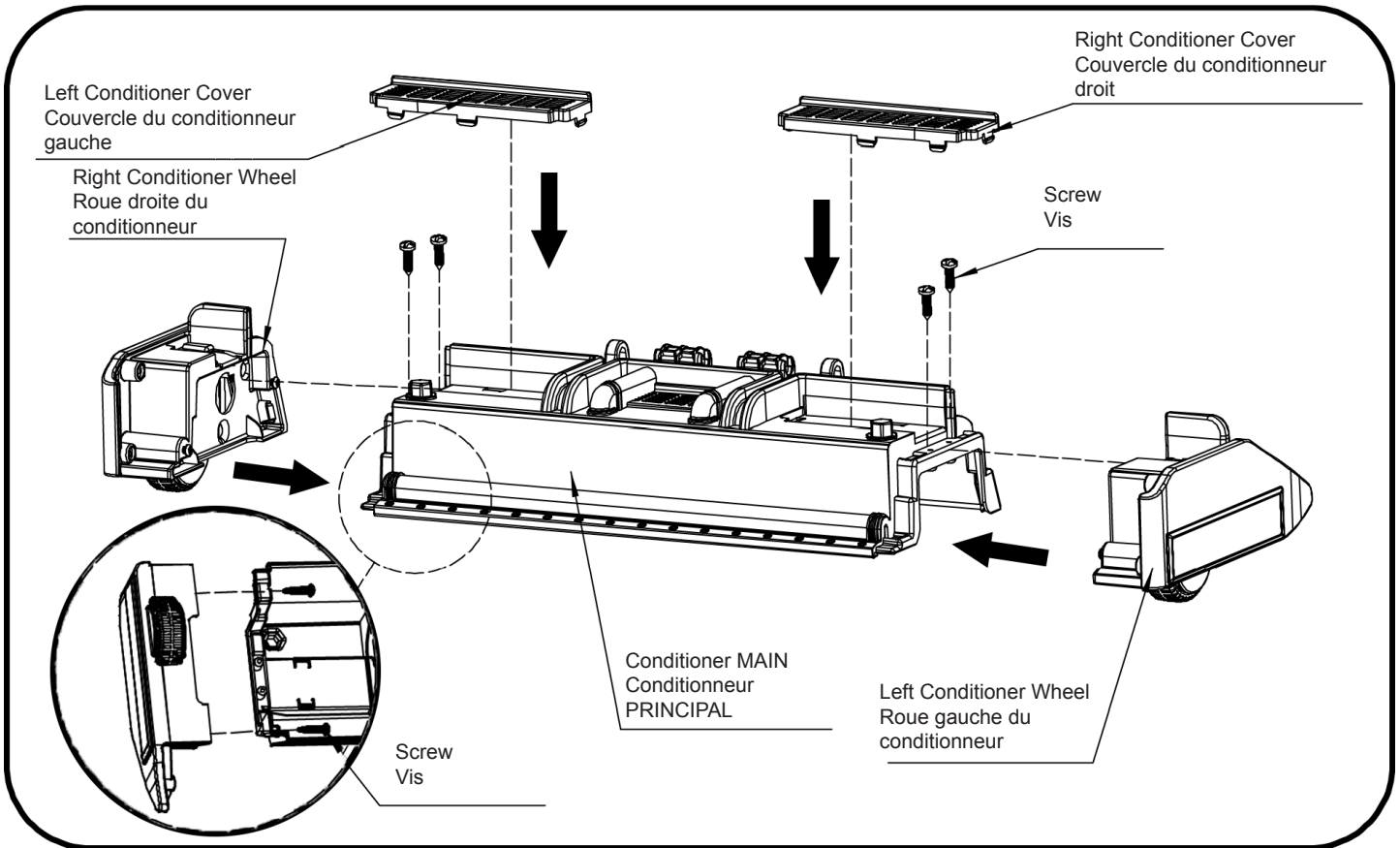
1. Installez le volant arrière.

2. Poussez vers le bas jusqu'à ce que le volant s'enclenche en place.

Veillez noter que le volant arrière n'est pas fonctionnel et qu'il est uniquement utilisé comme élément de tableau de bord.



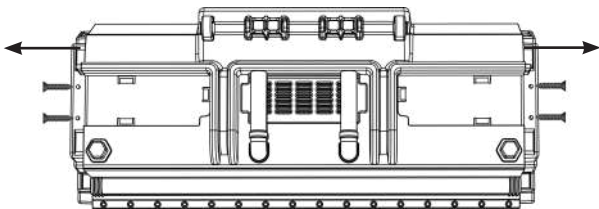
# STEP 6: CONDITIONER ÉTAPE 6 : CONDITIONNEUR



Remove the screws from the main conditioner as there are 4 screws on the top of the conditioner with 2 additional screws pre-installed on each left and right conditioner wheel.

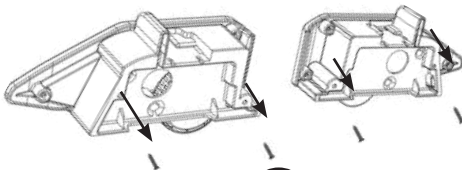
Retirez les vis du conditionneur principal. Il y a quatre vis sur le dessus du conditionneur et deux vis supplémentaires préinstallées sur chacune des roues gauche et droite du conditionneur.

4 screws on the top / Quatre vis sur le dessus



2 screws on each left/right conditioner wheel

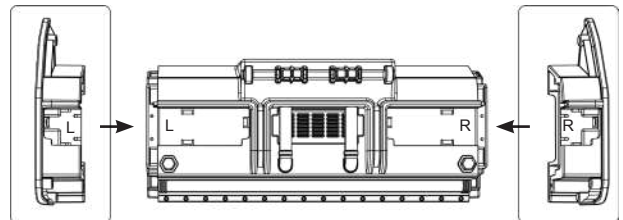
Deux vis sur chacune des roues gauche et droite du conditionneur



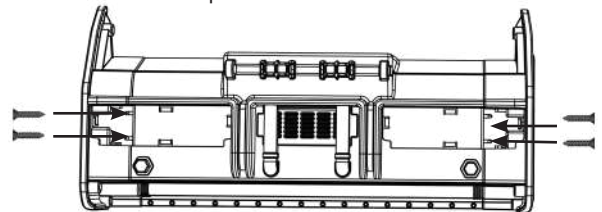
**A**

Letters 'L' and 'R' identify the left and right sides of the conditioner center. Attach the left and right conditioner wheels on to their respective sides, and tighten all screws.

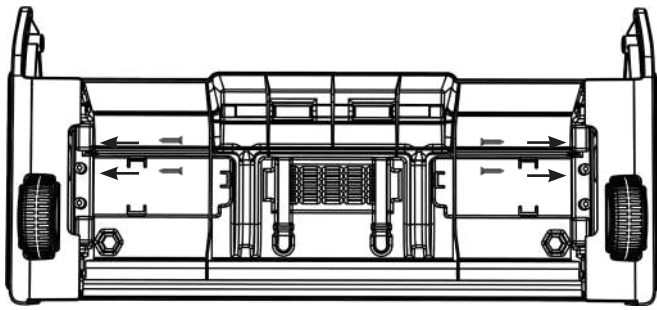
Les lettres « L » et « R » identifient les côtés gauche et droite du centre du conditionneur. Fixez les roues gauche et droite du conditionneur sur leurs côtés respectifs, et serrez toutes les vis.



Top View / Vue de dessus



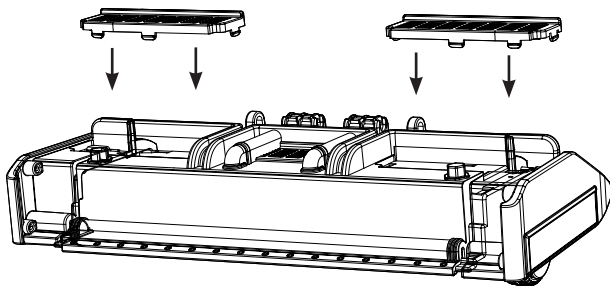
**B**



On the underside of the main conditioner, install and tighten the 2 inside screws on each side.

Sur la face inférieure du conditionneur principal, installez et serrez les deux vis intérieures de chaque côté.

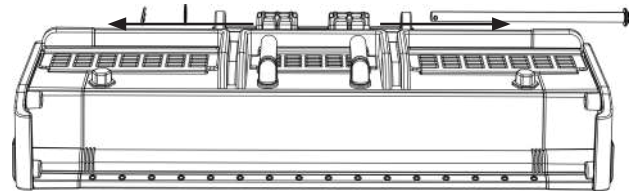
**C**



Install the conditioner covers by pushing them down until they "click".

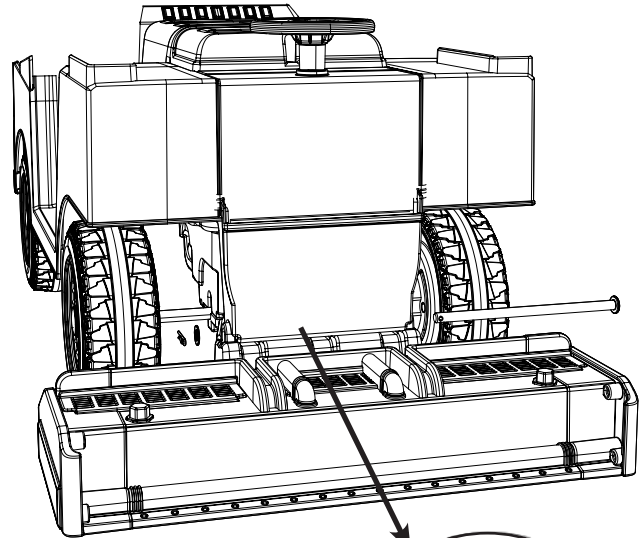
Installez les couvercles du conditionneur en les poussant vers le bas jusqu'à ce qu'ils s'enclenchent.

**D**



Remove the rod, washer, and Hitch pin clip from the conditioner.

Retirez la tige, la rondelle et la pince de la goupille du conditionneur.



Attach the conditioner to the vehicle, making sure the holes are lined up. Then, insert the rod, slide the washer on to the end of the rod and insert the Hitch pin clip.

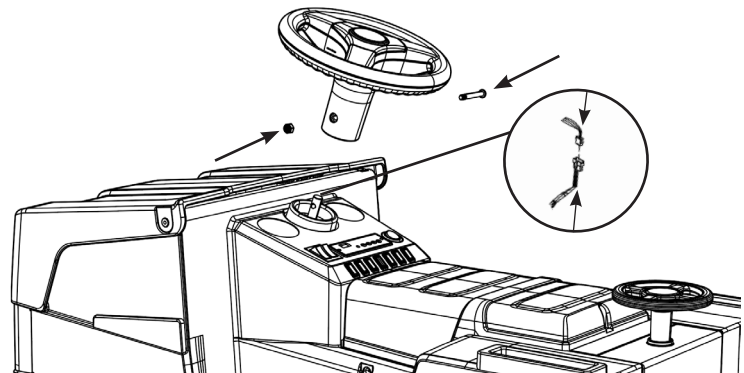
Fixez le conditionneur au véhicule en veillant à ce que les trous soient alignés. Ensuite, insérez la tige, faites glisser la rondelle sur l'extrémité de la tige et insérez la pince de la goupille.

**E**

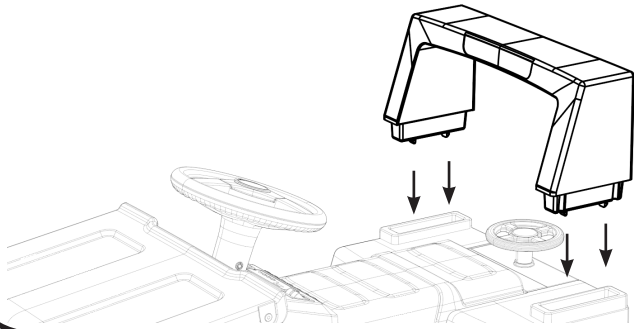
## STEP 7: FRONT STEERING WHEEL ÉTAPE 7: VOLANT AVANT

1. Remove the bolt and nut from the front steering wheel.
2. Connect the electric connectors.
3. Install the steering wheel onto the rod, making sure the holes are lined up. Then, insert the bolt and tighten the nut.

1. Retirez le boulon et l'écrou du volant avant.
2. Branchez les câbles électriques.
3. Installez le volant sur la tige, en vous assurant que les trous sont alignés. Ensuite, insérez le boulon et serrez l'écrou.



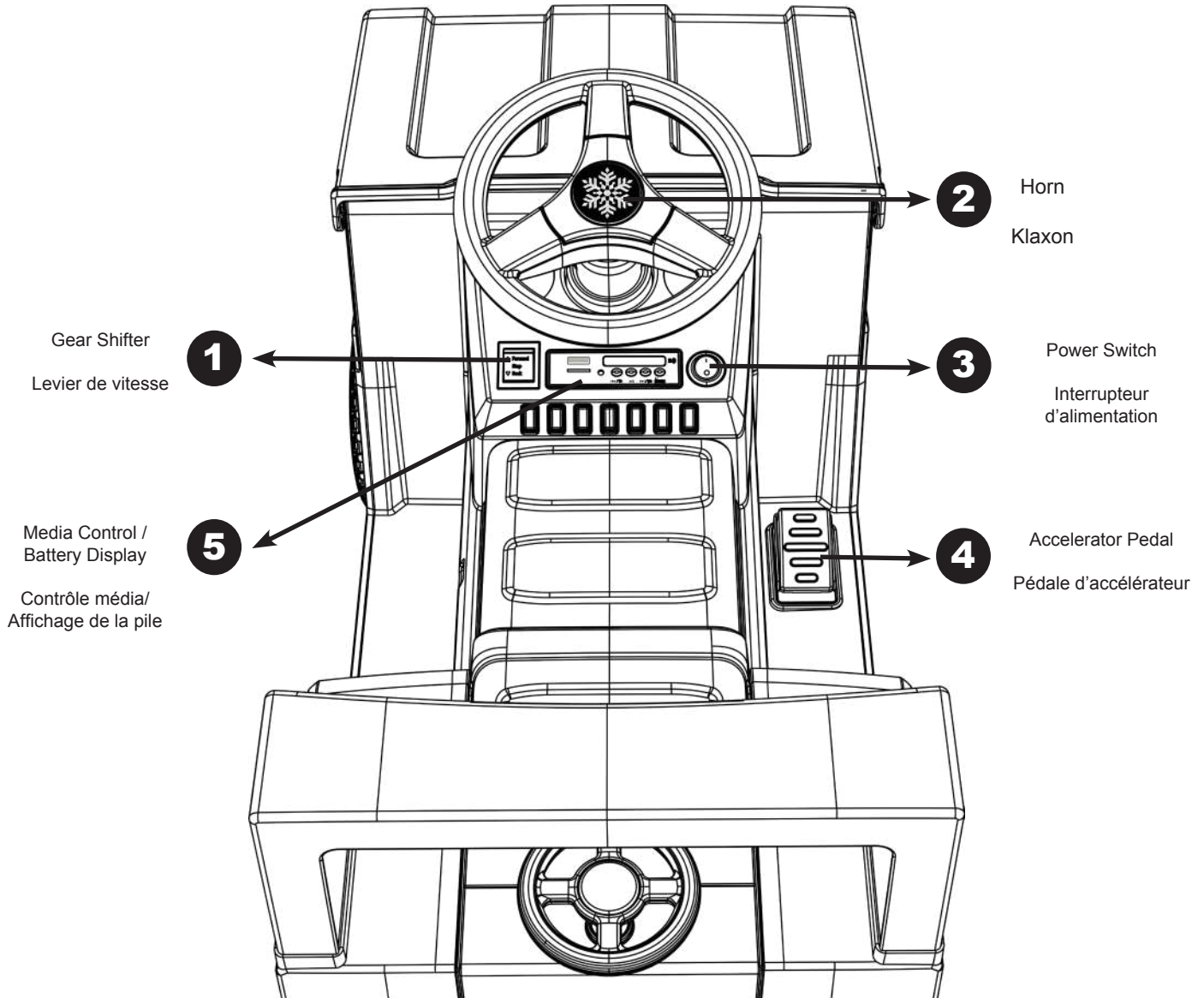
## STEP 8: BACKREST ÉTAPE 8 : DOSSIER



Push down until the backrest clicks into place.

Poussez vers le bas jusqu'à ce que le dossier s'enclenche en place.

## BUTTON USAGE AND OPERATION UTILISATION ET FONCTIONNEMENT DES BOUTONS



Gear Shifter  
Lever de vitesse

**1**

Media Control /  
Battery Display

**5**

Contrôle média/  
Affichage de la pile

**2**

Horn  
Klaxon

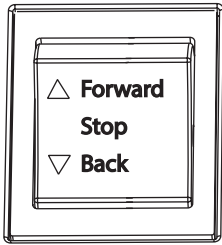
**3**

Power Switch  
Interrupteur  
d'alimentation

**4**

Accelerator Pedal  
Pédale d'accélérateur

## 1 GEAR SHIFTER / LEVIER DE VITESSE



### FORWARD

Car will go forward while accelerator pedal is pressed down (Power Switch must be ON).

### « FORWARD »

La voiture avance quand la pédale d'accélérateur est enfoncée (l'interrupteur d'alimentation doit être en position « ON »).

### STOP

Only horn and media control will function (Power Switch must be ON).

### « STOP »

Seuls le klaxon et le contrôle média fonctionnent (l'interrupteur d'alimentation doit être en position « ON »).

### BACK

Car will go reverse, while accelerator pedal is pressed. (Power Switch must be on).

### « BACK »

La voiture passe en marche arrière, tant que la pédale d'accélérateur est enfoncée. (L'interrupteur d'alimentation doit être en position « ON »).

## 2 HORN / KLAXON



Horn will sound when pressed down (power switch must be on).

Le klaxon retentit quand il est enfoncé (l'interrupteur d'alimentation doit être en position « ON »).

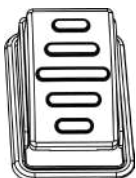
## 3 POWER SWITCH / INTERRUPTEUR D'ALIMENTATION



Switch will power the car ON or OFF.

L'interrupteur d'alimentation permet d'allumer ou d'éteindre la voiture.

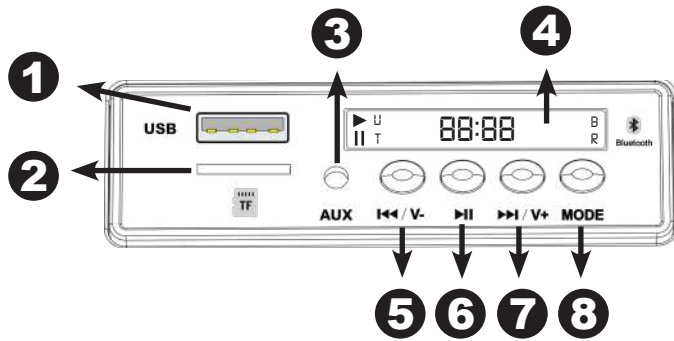
## 4 ACCELERATOR PEDAL / PÉDALE D'ACCÉLÉRATEUR



Car will go forward/reverse by pressing pedal down (power switch must be on, gear shifter must be in forward/reverse).

La voiture avance ou recule en enfonçant la pédale (l'interrupteur doit être en position « ON », le levier de vitesses doit être en position avant/arrière).

## MEDIA AND DISPLAY CONTROL / CONTRÔLE MÉDIA ET AFFICHAGE



<b>1</b>	USB A Port	Port USB A
<b>2</b>	MicroSD Card Slot	Emplacement pour carte MicroSD
<b>3</b>	3.5mm Audio Port	Port audio 3,5 mm
<b>4</b>	Display Screen	Écran d'affichage
<b>5</b>	Previous / Volume Down	Précédent / Réduire le volume
<b>6</b>	Play / Pause	Lecture / Pause
<b>7</b>	Next / Volume Up	Suivant / Augmenter le volume
<b>8</b>	Mode	Mode

Auto-Play function is enabled when an external USB / TF card media controller detected.

La fonction de lecture automatique est activée quand un média externe USB/carte TF est détecté.

## FUNCTIONS / FONCTIONS

**PREVIOUS/VOLUME DOWN:** SHORT PRESS – Previous soundtrack  
Précédent / Réduire le volume : LONG PRESS – Volume down

**PLAY/PAUSE:** Play or pause soundtrack (Default: R)  
Lecture / Pause :

**NEXT/VOLUME UP:** SHORT PRESS – Next soundtrack  
LONG PRESS – Volume up

**MODE:** There are four (4) modes available (cycle through each mode by pressing **MODE** button until desired selection)

**ON DISPLAY ICONS: / SUR LES ICÔNES D'AFFICHAGE :**



**BT:** Connect to a Bluetooth device (BT name: Zamboni)



**USB:** Play an audio file from an external storage device (external USB storage device must be connected to the USB A port)



**TF:** Play an audio file from an external storage device (A MicroSD card must be inserted into the MicroSD card slot)



**R:** Preloaded soundtracks

APPUI COURT - Piste précédente  
APPUI LONG - Réduire le volume

Lecture ou pause de la piste (par défaut : R)

APPUI COURT - Piste suivante  
APPUI LONG - Augmenter le volume

Quatre (4) modes sont disponibles (faites défiler chaque mode en appuyant sur le bouton **MODE** jusqu'à la sélection souhaitée)

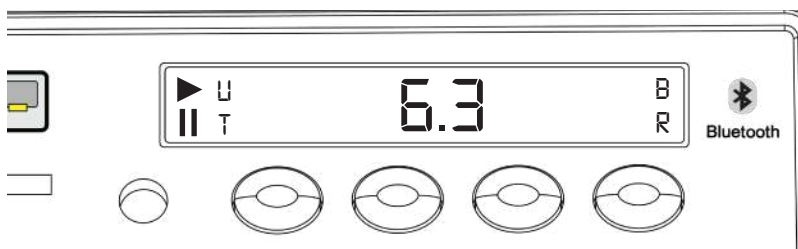
**BT:** Connectez-vous à un dispositif Bluetooth (nom BT : Zamboni)

**USB:** Lire un fichier audio à partir d'un périphérique de stockage externe (le périphérique de stockage USB externe doit être inséré dans le port USB A)

**TF:** Lire un fichier audio à partir d'un périphérique de stockage externe (la carte MicroSD doit être insérée dans le port pour carte MicroSD).

**R:** Pistes préchargées

## BATTERY VOLTAGE DISPLAY / AFFICHAGE DE LA TENSION DE LA PILE



### BATTERY VOLTAGE LEVEL

During operation of the product, the battery voltage will begin to drop. The optimal voltage range under normal usage is between 6.3V to 5.9V. It is advised to charge the battery when values drop below 5.9V.

### NIVEAU DE TENSION DE LA PILE

Pendant le fonctionnement du produit, la tension de la pile commence à baisser. La plage de tension optimale dans des conditions normales d'utilisation se situe entre 6,3 V et 5,9 V. Il est conseillé de recharger la pile quand les valeurs descendent en dessous de 5,9 V.

WARNING: DO NOT Allow battery to fall below **5.3V**. Stop usage and immediately charge product to avoid potential battery depletion!

AVERTISSEMENT : NE PAS laisser la pile descendre en dessous de **5,3V**. Arrêtez l'utilisation et rechargez immédiatement le produit pour éviter l'épuisement potentiel de la pile!



## FCC Statement (United States Only) Déclaration FCC (États-Unis uniquement)

This equipment has been tested and found to comply with the limits for a Class B digital device, pursuant to Part 15 of the FCC Rules. These limits are designed to provide reasonable protection against harmful interference in a residential installation. This equipment generates uses and can radiate radio frequency energy and, if not installed and used in accordance with the instructions, may cause harmful interference to radio communications.

However, there is no guarantee that interference will not occur in a particular installation. If this equipment does cause harmful interference to radio or television reception, which can be determined by turning the equipment off and on, the user is encouraged to try to correct the interference by one or more of the following measures:

- Reorient or relocate the receiving antenna.
- Increase the separation between the equipment and receiver.
- Connect the equipment into an outlet on a circuit different from that to which the receiver is connected.
- Consult the dealer or an experienced radio/TV technician for help.

Note: Changes or modifications not expressly approved by the manufacturer responsible for compliance could void the user's authority to operate the equipment. This device complies with Part 15 of the FCC Rules. Operation is subject to the following two conditions: (1) this device may not cause harmful interference and (2) this device must accept any interference received, including interference that may cause undesired operation.

Cet équipement a été testé et déclaré conforme aux limites d'un appareil numérique de classe B, conformément à la partie 15 des Règles de la FCC. Ces limites sont conçues pour fournir une protection raisonnable contre les interférences nuisibles dans une installation résidentielle. Cet équipement génère, utilise et peut émettre de l'énergie de fréquence radio et, s'il n'est pas installé et utilisé conformément aux instructions, peut causer des interférences nuisibles aux communications radio. Cependant, il n'y a aucune garantie que des interférences ne se produiront pas dans une installation particulière. Si cet équipement provoque des interférences nuisibles à la réception de la radio ou de la télévision, ce qui peut être déterminé en éteignant et en allumant l'équipement, l'utilisateur est encouragé à essayer de corriger ces interférences par une ou plusieurs des mesures suivantes :

- Réorienter ou déplacer l'antenne de réception.
- Augmenter la distance entre l'équipement et le récepteur.
- Brancher l'équipement à une prise sur un circuit différent de celui auquel le récepteur est branché.
- Consulter le revendeur ou un technicien radio/télé expérimenté pour obtenir de l'aide.

Remarque : les modifications ou changements non expressément approuvés par le fabricant responsable de la conformité pourraient annuler l'autorité de l'utilisateur à utiliser l'équipement. Cet appareil est conforme à la partie 15 des Règles de la FCC. Le fonctionnement est soumis aux deux conditions suivantes : (1) cet appareil ne doit pas causer d'interférences nuisibles et (2) cet appareil doit accepter toute interférence reçue, y compris les interférences qui peuvent causer un fonctionnement indésirable.

## ICES-003

- This Class B digital apparatus complies with Canadian ICES-003.
- Operation is subject to the following two conditions: (1) this device may not cause harmful interference and (2) this device must accept any interference received, including interference that may cause undesired operation.

- Cet appareil numérique de classe B est conforme à la norme canadienne NMB-003.
- Le fonctionnement est soumis aux deux conditions suivantes : (1) cet appareil ne doit pas causer d'interférences nuisibles et (2) cet appareil doit accepter toute interférence reçue, y compris les interférences qui peuvent causer un fonctionnement indésirable.

## WARNING: TO AVOID SERIOUS INJURY AVERTISSEMENT : POUR ÉVITER LES BLESSURES GRAVES

- Continuous adult supervision is required during operations.
- Never use near motor vehicles, streets, swimming pools, hills, steps, or sloped driveways, ICY surface.
- Never allow more than one rider.
- Operator should always be seated.
- Always wear shoes, helmet, knee pads and elbow pads when using the operating vehicle.
- Maximum weight: 66.0 lb (30.0 kg).
- Periodically check all hardware and tighten if necessary. Replace worn or broken parts immediately.
- Skill is required to avoid falls and/or collisions.
- Never ride at night.

- la surveillance continue d'un adulte est requise pendant les opérations.
- n'utilisez jamais à proximité de véhicules à moteur, de rues, de piscines, de collines, de marches ou d'allées en pente, ni de surfaces glacées.
- n'autorisez jamais plus d'un passager.
- l'utilisateur doit toujours être assis.
- portez toujours des chaussures, un casque, des genouillères et des coudières quand vous utilisez le véhicule.
- poids maximal : 30,0 kg (66,0 lb).
- vérifiez périodiquement toutes les pièces de quincaillerie et resserrez-les si nécessaire. Remplacez immédiatement les pièces usées ou cassées.
- une certaine habileté est requise pour éviter les chutes et/ou les collisions.
- n'utilisez jamais la nuit.

## CAUTION: TO AVOID BATTERY LEAKAGE ATTENTION : POUR ÉVITER LES FUITES DE PILE

- DO NOT incinerate used batteries.
- DO NOT dispose of batteries in fire.
- DO NOT mix old and new batteries or different types of batteries.
- DO NOT use any other type of rechargeable battery.
- DO NOT recharge non-rechargeable batteries.
- DO NOT short-circuit the supply terminals.
- Different types of batteries should not be mixed.
- Only batteries of the same or equivalent type as recommended are to be used.
- Exhausted batteries should be removed from the vehicle.
- Dispose of batteries safely.

- N'INCINÉREZ PAS de piles usagées.
- NE JETEZ PAS de piles dans le feu.
- NE MÉLANGEZ PAS de piles neuves et anciennes ou différents types de pile.
- N'UTILISEZ PAS d'autres types de piles rechargeables.
- NE RECHARGEZ PAS les piles non rechargeables.
- NE COURT-CIRCUITEZ PAS les bornes d'alimentation.
- les piles de types différents ne peuvent pas être mélangées.
- n'utilisez que des piles de type identique ou équivalent à celles recommandées.
- les piles épuisées doivent être retirées du véhicule.
- éliminez les piles de façon sécuritaire.

## VEHICLE CARE: ENTRETIEN DU VÉHICULE :

### MAINTENANCE INSTRUCTIONS:

1. Oil or grease moving parts periodically.
2. Check all nuts and bolts often and tighten if necessary.
3. Any parts showing evidence of wear should be replaced immediately.
4. It is the responsibility of the adult who assembles this product to properly install all parts included with this product. Please keep the instruction manual for future reference.
5. Check all screws and their protective coverings regularly and tighten as required. Check all plastic parts on a regular basis for cracks or broken pieces.
6. During cold or wet weather, the vehicle should be stored indoors.
7. Avoid operating the vehicle in wet or snowy conditions. Excessive water or moisture in the seat compartment can cause the motor and other electrical components to corrode. Corrosion can result in electrical component failure.
8. Avoid operating the vehicle on sand, loose dirt, or gravel. Debris from this type of terrain can cause the motor and other electrical components to fail.
9. To clean the vehicle, use a dry cloth. A non-wax based furniture polish can be used to clean plastic parts. Do not spray the vehicle with a hose or submerge it in water.

### INSTRUCTIONS D'ENTRETIEN :

1. Huilez ou graissez périodiquement les pièces mobiles.
2. Vérifiez fréquemment tous les écrous et boulons et serrez-les si nécessaire.
3. Toute pièce présentant des signes d'usure doit être remplacée immédiatement.
4. Il est de la responsabilité de l'adulte qui assemble ce produit d'installer correctement toutes les pièces fournies avec ce produit. Veuillez conserver le manuel de l'utilisateur pour toute référence ultérieure.
5. Vérifiez régulièrement toutes les vis et leurs protections et serrez-les si nécessaire. Vérifiez régulièrement que toutes les pièces en plastique ne sont pas fissurées ou cassées.
6. Par temps froid ou humide, le véhicule doit être rangé à l'intérieur.
7. Évitez d'utiliser le véhicule dans des conditions humides ou enneigées. Un excès d'eau ou d'humidité dans le compartiment du siège peut entraîner la corrosion du moteur et d'autres composants électriques. La corrosion peut entraîner une défaillance des composants électriques.
8. Évitez d'utiliser le véhicule sur du sable, de la terre ou du gravier. Les débris provenant de ces types de surfaces peuvent provoquer une défaillance du moteur et des autres composants électriques.
9. Pour nettoyer le véhicule, utilisez un chiffon sec. Un produit d'entretien pour meubles sans cire peut être utilisé pour nettoyer les pièces en plastique. N'arrosez pas le véhicule avec un tuyau d'arrosage et ne l'immergez pas dans l'eau.

## GUIDELINES FOR SAFE DRIVING: LIGNES DIRECTRICES POUR UNE CONDUITE SÉCURITAIRE :

1. Before children use this vehicle, an adult should fully evaluate the overall driving area as well as the child's ability to operate the vehicle safely. Teach appropriate safety rules to all children before allowing the operation of this vehicle.
2. Always remain seated. A child who may not be properly seated when in motion could fall or cause the vehicle to tip over.
3. Do not operate the vehicle at night.
4. Do not operate the vehicle near steep inclines as the following may occur:
  - Unsafe speed, even if the Accelerator Pedal is depressed.
  - Tipping
  - Loss of traction, causing the vehicle to slip.
  - Rolling backwards at an unsafe speed.
5. Avoid contact with moving/rotating parts, such as the motor, gear box, and wheels. Contact with these parts can cause serious injury.
6. Do not operate the vehicle when it's positioned on its side or upside-down.
7. Do not operate the vehicle near flammable vapors (gasoline, paint thinner, acetone, liquid wax, etc.) as the electrical switch emits an internal spark, which could cause an explosion or fire.
8. To prevent unsupervised use of the vehicle, disconnect the motor harness from the battery when the vehicle is not in use.
9. Never allow the vehicle to be in operation if the seat is not properly installed.

1. Avant que des enfants n'utilisent ce véhicule, un adulte doit évaluer pleinement la zone de conduite globale ainsi que la capacité de l'enfant à utiliser le véhicule en toute sécurité. Enseignez les règles de sécurité appropriées à tous les enfants avant de leur permettre de conduire ce véhicule.
2. Restez toujours assis. Un enfant qui n'est pas correctement assis dans un déplacement peut tomber ou faire basculer le véhicule.
3. N'utilisez pas le véhicule la nuit.
4. N'utilisez pas le véhicule à proximité de fortes pentes, car les situations suivantes peuvent se produire :
  - vitesse dangereuse, même si la pédale d'accélérateur n'est pas enfoncée.
  - basculage
  - perte de traction entraînant le glissement du véhicule.
  - déplacement vers l'arrière à une vitesse dangereuse.
5. Évitez tout contact avec les pièces mobiles/en rotation, telles que le moteur, la boîte de vitesses et les roues. Le contact avec ces pièces peut provoquer des blessures graves.
6. N'utilisez pas le véhicule quand il est positionné sur le côté ou à l'envers.
7. N'utilisez pas le véhicule à proximité de vapeurs inflammables (essence, diluant pour peinture, acétone, cire liquide, etc.), car l'interrupteur électrique émet une étincelle interne qui pourrait provoquer une explosion ou un incendie.
8. Pour éviter toute utilisation non surveillée du véhicule, débranchez les câbles du moteur de la pile quand le véhicule n'est pas utilisé.
9. Ne permettez jamais l'utilisation du véhicule si le siège n'est pas correctement installé.

## TROUBLESHOOTING GUIDE:

**IMPORTANT!** If you experience a problem with your vehicle, first check the Problems and Solution Guide below. If you still experience the problem, please contact Kool Karz Customer Support at 1-888-383-9986 or email [support@koolkarzplayground.com](mailto:support@koolkarzplayground.com)

<b>PROBLEM</b>	<b>POSSIBLE CAUSE</b>	<b>SOLUTION</b>
Vehicle does not run	Battery is low on power	Recharge battery (see "Battery Care")
	Overload fuse has been triggered	Allow the vehicle rest for 5 to 10 minutes before attempting restart
	Wheel nuts are loose	Tighten wheel nuts
	Battery connector or wires are loose	Check that the battery connectors are firmly plugged into each other.
	Battery is defective	Replace battery (see "Battery: Replacement and Disposal")
	Electrical system is defective	Please contact Customer Support at 1-888-383-9986
	Motor is defective	Please contact Customer Support at 1-888-383-9986
Battery will not charge	Battery connector is loose or disconnected	Check the battery connector is firmly connected
	AC charger does not properly plug into the power source	Check that the AC charger is plugged into an electrical outlet and connected to the charging port
	AC charger is defective	Please contact Customer Support at 1-888-383-9986 to purchase a replacement
Play time is too short	Battery is not fully charged	Recharge battery (see "Battery Care")
	Battery is old	Replace battery (see "Battery: Replacement and Disposal")
Charger feels warm while recharging	Ride on Toy is being charged	This is normal while charging. However, if your charger becomes too hot to touch, unplug and let cool.
Vehicle runs sluggish	Battery is old	Replace battery (see "Battery: Replacement and Disposal")
	Battery level is low	Recharge battery (see "Battery Care")
	Vehicle is overloaded	Reduce weight on vehicle (Please see maximum load weight under "Specification")
	The surface is not even.	Operate the Vehicle on an even and smooth surface
Loud grinding or clicking noises coming from the motor	Motor is damaged	Please contact Customer Support at 1-888-383-9986
Vehicle shakes while driving	Motor is damaged or the motor connector is loose	Please contact Customer Support at 1-888-383-9986
Horn is not working	Steering wheel connector is loose	Check that the connectors are plugged properly.
Vehicle cannot stop	Electrical system is defective	Power off, and contact Customer Support at 1-888-383-9986

## GUIDE DE DÉPANNAGE :

**IMPORTANT!** Si vous rencontrez un problème avec votre véhicule, consultez d'abord le Guide des problèmes et solutions ci-dessous. Si le problème persiste, veuillez contacter le service de soutien à la clientèle de Kool Karz au 1-888-383-9986 ou par courriel à l'adresse suivante : [support@koolkarzplayground.com](mailto:support@koolkarzplayground.com)

<b>PROBLÈME</b>	<b>CAUSE POSSIBLE</b>	<b>SOLUTION</b>
Le véhicule ne fonctionne pas	La pile est faible en alimentation	Rechargez la pile (voir « Entretien de la pile »)
	Le fusible de surcharge a été déclenché	Laissez le véhicule au repos pendant 5 à 10 minutes avant de tenter de le redémarrer
	Les écrous de roue sont desserrés	Serrez les écrous de roue
	Les prises ou câbles de la pile sont mal branchés	Vérifiez que les câbles de branchement de la pile sont fermement branchés l'un à l'autre
	La pile est défectueuse	Remplacez la pile (voir « Pile : remplacement et élimination »)
	Le système électrique est défectueux	Veuillez contacter le service à la clientèle au 1-888-383-9986
	Le moteur est défectueux	Veuillez contacter le service à la clientèle au 1-888-383-9986.
La pile ne se charge pas	Le câble de la pile est mal branché ou débranché	Vérifiez que le câble de la pile est bien branché
	Le chargeur c.a. ne se branche pas correctement sur la source d'alimentation.	Vérifiez que le chargeur c.a. est branché sur une prise électrique et branché au port de charge.
	Le chargeur c.a. est défectueux	Veuillez contacter le service clientèle au 1-888-383-9986 pour acheter un produit de remplacement.
Le temps d'utilisation est trop court	La pile n'est pas complètement chargée	Rechargez la pile (voir « Entretien de la pile »).
	La pile est vieille	Remplacez la pile (voir « Pile : remplacement et élimination »).
Le chargeur est chaud pendant la recharge	Le jouet porteur est en cours de charge	Ceci est normal pendant la charge. Toutefois, si votre chargeur devient trop chaud au toucher, débranchez-le et laissez-le refroidir.
Le véhicule fonctionne mal	La pile est vieille	Remplacez la pile (voir « Pile : remplacement et élimination »)
	Le niveau de la pile est faible	Rechargez la pile (voir « Entretien de la pile »)
	Le véhicule est surchargé	Réduire le poids du véhicule (voir le poids maximal de la charge dans la section « Caractéristiques »)
	La surface n'est pas plane	Utilisez le véhicule sur une surface plane et lisse



## GUIDE DE DÉPANNAGE :

Bruits prononcés de grincement ou de cliquetis provenant du moteur	Le moteur est endommagé	Veillez contacter le service à la clientèle au 1-888-383-9986
Le véhicule tremble pendant la conduite	Le moteur est endommagé ou le câble de branchement du moteur est desserré	Veillez contacter le service à la clientèle au 1-888-383-9986
Le klaxon ne fonctionne pas	Le câble de branchement du volant est mal branché	Vérifiez que le câble est correctement branché
Le véhicule ne peut pas s'arrêter	Le système électrique est défectueux	Éteignez-le et contactez le service à la clientèle au 1-888-383-9986

## SPECIFICATION: CARACTÉRISTIQUES :

<b>BATTERY</b>	6V4.5ah
<b>MOTOR</b>	6V x 2
<b>CHARGER</b>	6V500 mA
<b>SPEED</b>	uph 4KM/H (2.5mph)
<b>AGE</b>	3-8 yrs
<b>MAX WEIGHT</b>	30.0 kg (66.0 lbs)
<b>MAX RIDER</b>	1
<b>SIZE</b>	87.5cm x 43cm x 52cm 34.45" x 16.90" x 20.47"
<b>BATTERY CHARGE TIME</b>	8-12 hrs

<b>PILE</b>	6 V 4.5 ah
<b>MOTEUR</b>	6 V x 2
<b>CHARGEUR</b>	6 V 500 mA
<b>VITESSE</b>	4km/h (2.5mph)
<b>ÂGE</b>	3-8 ans
<b>CHARGE MAXIMALE</b>	30,0 kg (66,0 lb)
<b>NB MAX. DE PASSAGERS</b>	1
<b>TAILLE</b>	87.5cm x 43cm x 52cm 34.45 po x 16.90 po x 20.47 po
<b>TEMPS DE CHARGE DE LA PILE</b>	8 à 12 heures



NHL and the NHL Shield are registered trademarks of the National Hockey League. All NHL logos and marks and NHL team logos and marks depicted herein are the property of the NHL and the respective teams and may not be reproduced without the prior written consent of NHL Enterprises, L.P. © NHL 2022. All Rights Reserved.

NHL, l'emblème NHL, LNH, et l'emblème LNH sont des marques de commerce déposées de la Ligue nationale de hockey. Tous les logotypes et toutes les marques de la LNH, ainsi que les logotypes et les marques des équipes de la LNH illustrés aux présentes, appartiennent à la LNH et à ses équipes respectives et ne peuvent être reproduits sans le consentement préalable écrit de NHL Enterprises, L.P. © LNH 2022. Tous droits réservés.



ZAMBONI and the configuration of the Zamboni® ice resurfacing machine are registered trademarks of Frank J. Zamboni & Co., Inc. © Frank J. Zamboni & Co., Inc. 2022. All Rights Reserved.

Le nom ZAMBONI et la configuration de la surfaceuse à glace Zamboni® sont des marques déposées de la compagnie Frank J. Zamboni & Co., Inc. © Frank J. Zamboni & Co., Inc. 2022 . Tous droits réservés.

## NOTES

