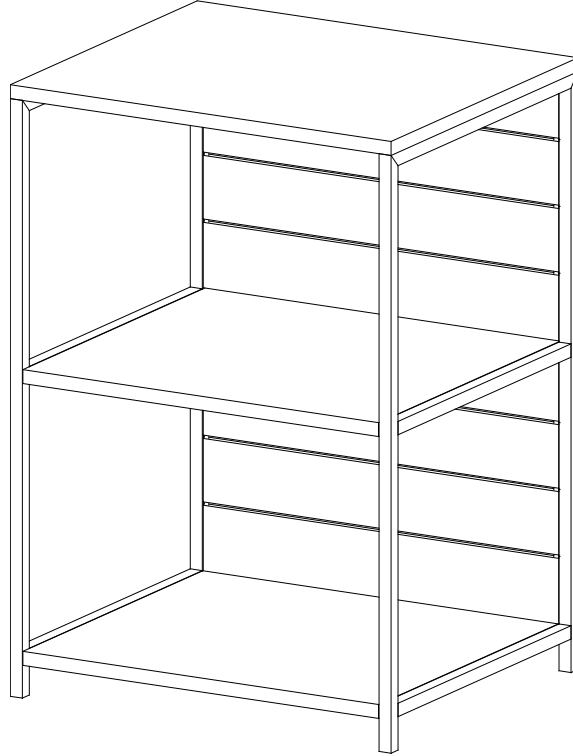


Prep Station/Station de préparation

Item/Article #: A217007110



**Questions? Issues? Missing Part? Professional
Installation Service?**

Contact us at customer.care@sunjoygroup.com

Questions? Problèmes? Pièce manquante?

**Service d'installation professionnel? Contactez-
nous à customer.care@sunjoygroup.com**



A21700711024



Country of Origin: China
Pais d'origine: Chine

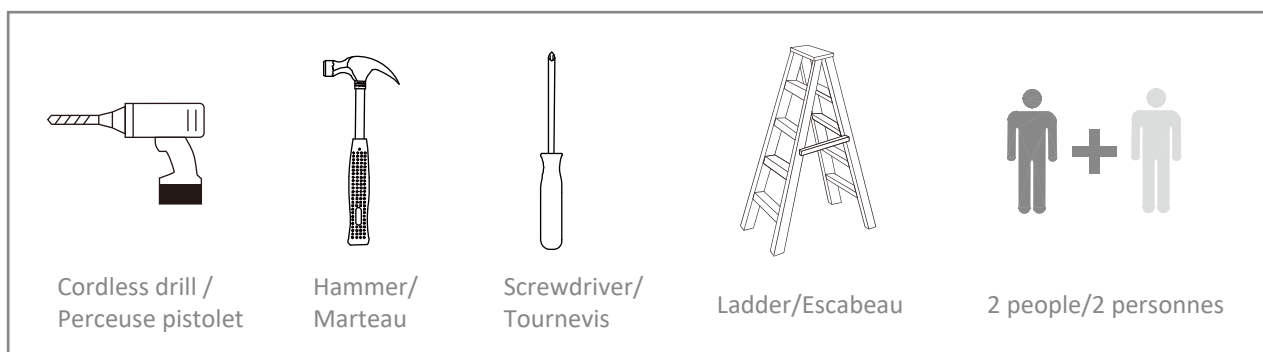
Production Number: 2024100872
Numéro de fabrication: 2024100872

Warnings/Avertissements :

- Read and follow mfg. assembly and use instructions. Not intended for commercial use.
 - Keep all children and pets away from assembly area.
 - Any assembly of the product must be carried out by adults.
 - Some parts may contain sharp edges. Wear protective gloves if necessary.
 - The product should be mounted on a solid base, preferably on concrete footings or in paving. This will prevent wind damage or damage to other property or health. If the product cannot be securely and firmly attached, it must be dismantled and stored before the wind arrives.
 - Do not climb or stand on the roof of the product. Do not hang or support heavy objects on the structure. The product may collapse.
 - Check all bolts for tightness before use. **IMPORTANT** - check and tighten bolts often to keep them secure!
 - Use the correct bolts as indicated. All bolts should be hand tight until the complete pieces is assembled (This will make the assembly process much easier). Once the piece is fully assembled, then go back and tighten all bolts with provided tool.
-
- Lire et suivre mfg. instructions de montage et d'utilisation. Non destiné à un usage commercial.
 - Tenez tous les enfants et animaux domestiques éloignés de la zone de montage.
 - Tout assemblage du produit doit être effectué par des adultes.
 - Certaines pièces peuvent contenir des bords tranchants. Portez des gants de protection si nécessaire.
 - Le produit doit être monté sur une base solide, de préférence sur des semelles en béton ou sur un pavé. Cela évitera les dommages causés par le vent ou les dommages à d'autres biens ou à la santé. Si le produit ne peut pas être fixé de manière sûre et ferme, il doit être démonté et stocké avant l'arrivée du vent.
 - Ne grimpez pas et ne vous tenez pas debout sur le toit du produit. Ne pas accrocher ou soutenir des objets lourds sur la structure. Le produit pourrait s'effondrer.
 - Certaines pièces peuvent contenir des bords tranchants. Portez des gants de protection si nécessaire.
 - Utilisez les boulons corrects comme indiqué. Tous les boulons doivent être serrés à la main jusqu'à ce que les pièces complètes soient assemblées (cela rendra le processus d'assemblage beaucoup plus facile). Une fois la pièce entièrement assemblée, revenez en arrière et serrez tous les boulons avec l'outil fourni.

Important:

- For safety reasons, we recommend that a minimum of two people assemble the product.
 - Please read and understand this manual before any assembly. Before beginning assembly of product, make sure all parts are present. Compare parts with packaging contents list.
 - Place all parts from the box in a cleared area and position them on the floor in front of you.
 - Remove all packing materials and place them back into the box. Do not dispose of the packing materials until assembly is complete.
 - Read each step carefully before beginning any assembly and make sure you understand each step. If you are missing a part, please email customer.care@sunjoygroup.com.
 - Needed for assembly: (The following tools are not included)
-
- Pour des raisons de sécurité, nous recommandons qu'au moins deux personnes assemblent le produit.
 - Veuillez lire et bien comprendre ce guide avant de procéder à l'assemblage. Avant de procéder à l'assemblage du produit, assurez-vous que toutes les pièces sont présentes.
 - Consultez l'illustration dans les schémas. Mettez toutes les pièces de la boîte dans une zone dégagée et positionnez-les sur le sol devant vous.
 - Retirez tous les matériels d'emballage et remettez-les dans la boîte. Ne les jetez pas avant d'avoir terminé l'assemblage.
 - Lisez chaque étape attentivement avant de commencer à assembler et assurez-vous de comprendre bien chaque étape. S'il vous manque des pièces, veuillez envoyer un email à customer.care@sunjoygroup.com.
 - Nécessaire pour l'assemblage : (les outils suivants ne sont pas inclus).



This identifies information that requires special attention. Improper assembly could lead to an unsafe or dangerous condition. / Cette icône identifie de l'information. Utilisez un niveau. Vérifiez avec un équerre. Serrer les boulons. Mesurer la distance.



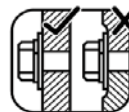
Use Level/Utilisez un niveau

Check that set or assembly is properly level before proceeding. / Vérifiez que l'assemblage est d'aplomb avant de procéder à la prochaine étape.



Square Assembly/Vérifiez avec un équerre

Check that assembly is square before tightening bolts. / Vérifiez que l'assemblage est carré avant de serrer les boulons.



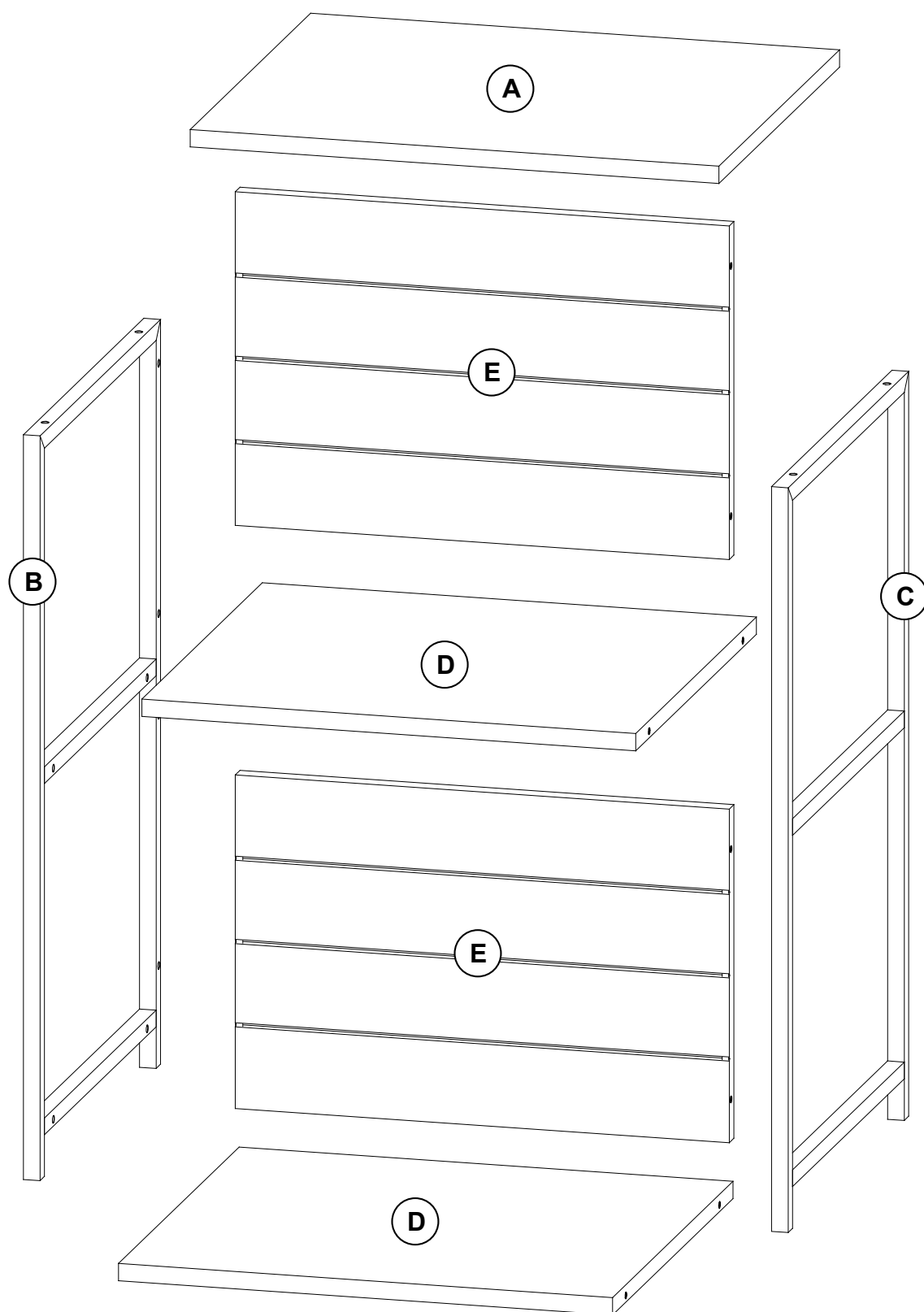
Tighten Bolts/Serrer les boulons

Do not over-torque mounting bolts. Over-tightening may cause the wood to crack creating splinters and other structural damage. / Ne serrez pas trop les boulons de fixation. Un serrage excessif peut provoquer des fissures dans le bois, créant des éclats de bois et d'autres dommages structurels.

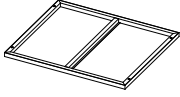
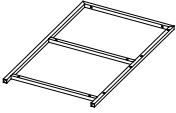
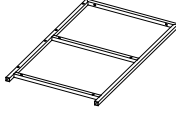
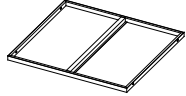
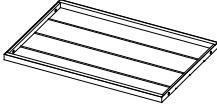


Measure Distance/Mesurer la distance


EXPLODED DRAWING/DESSIN ÉCLATÉ



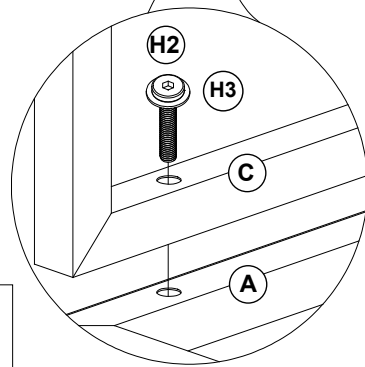
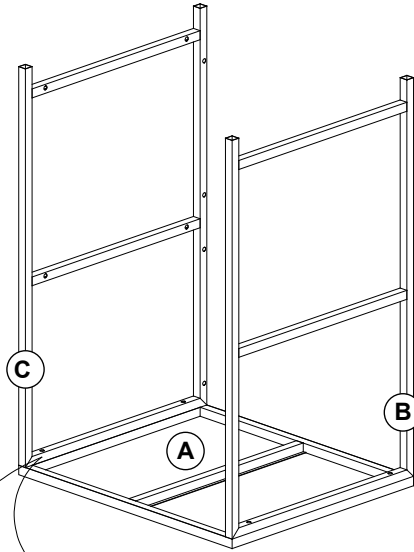
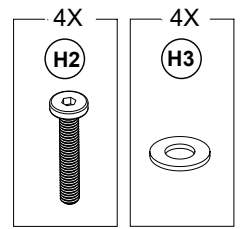
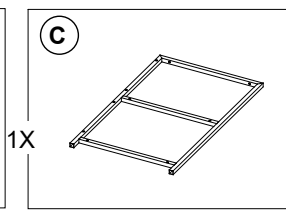
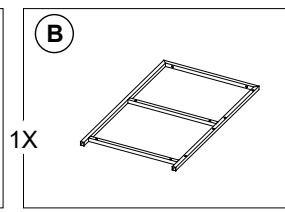
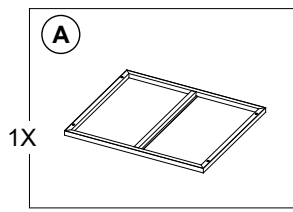
Parts List/Liste de Pièces

Label/ Étiquette	Part Number Numéro de la Pièce	Description	Qty Quantité	Part Image Numéro de la Pièce Diagramme
A	P00210061301	Table top/ Dessus de table	1	
B	P00450004601	Left Side Frame/ Cadre latéral gauche	1	
C	P00450004701	Right Side Frame/ Cadre latéral droit	1	
D	P00430016201	Bottom Panel/ Panneau du bas	2	
E	P00400043401	Back Panel/ Panneau arrière	2	

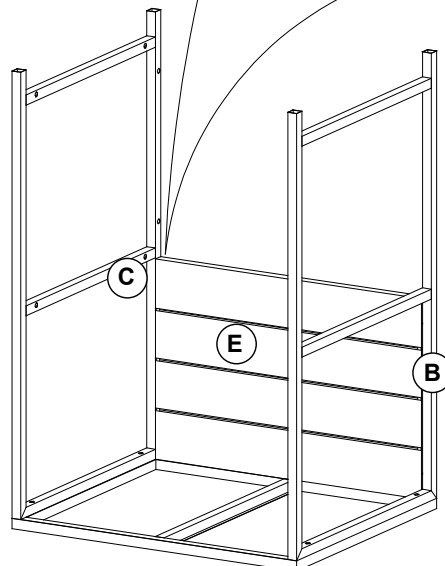
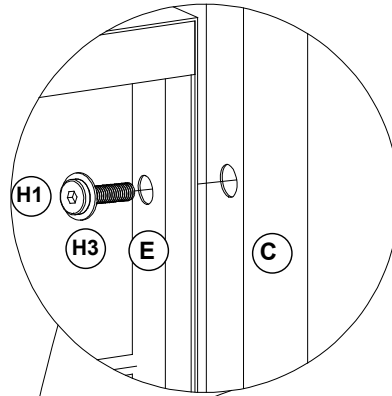
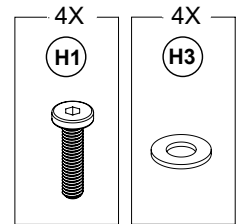
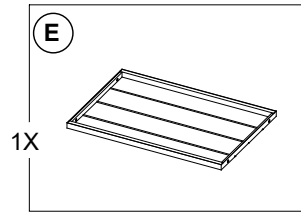
Hardware Pack/Pack matériel

Label/ Étiquette	Part Number Numéro de la Pièce	Description	Qty Quantité	Spare	Part Image Numéro de la Pièce Diagramme
H1	H010030033	Hex Socket Flat Head Screw M6*25	16	0	
H2	H010030097	Hex Socket Flat Head Screw and Plain Washer Assemblies M6x35	4	0	
H3	H050080001	Plain washers-Large series- Product grade A 6x16	20	0	
HW	H090030002	Wrench M6/ Clé M6	1	0	

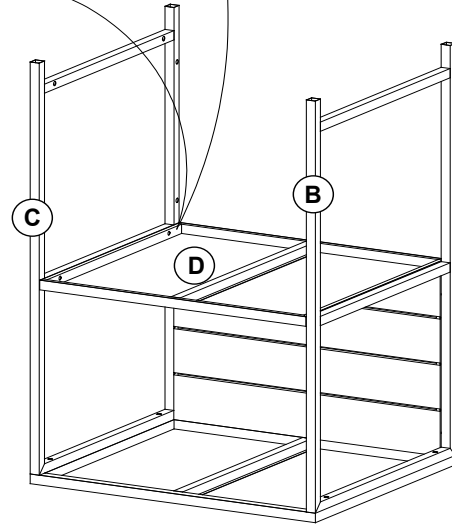
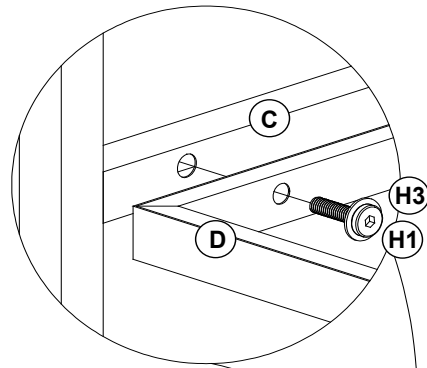
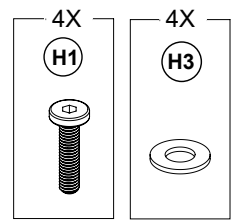
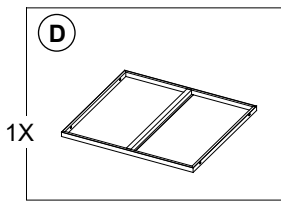
1



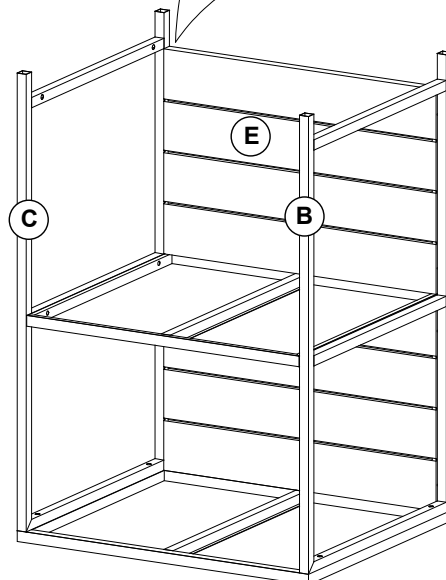
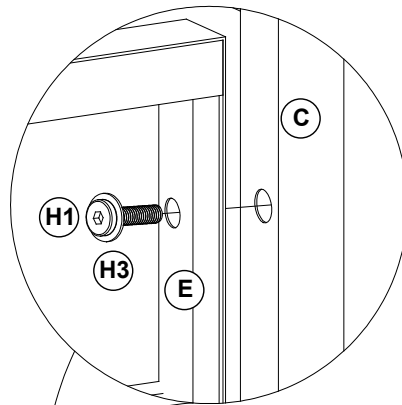
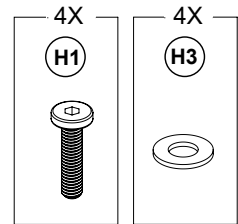
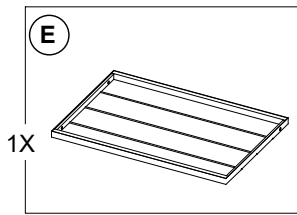
2



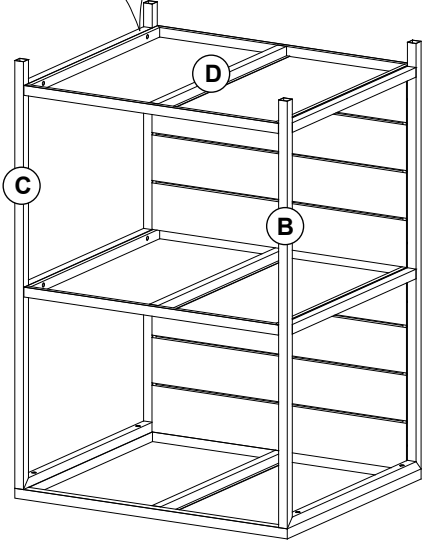
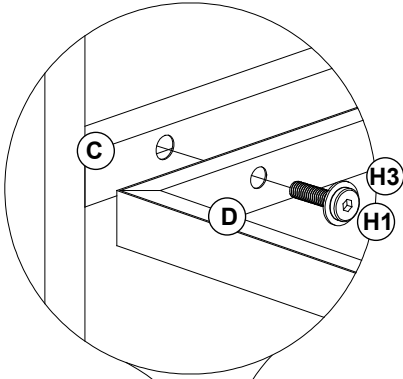
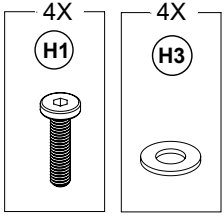
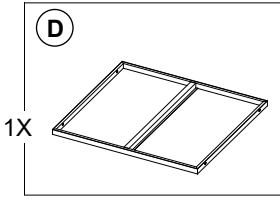
3



4



5



Maintenance

- To minimize this condition, it is recommended to use care when assembling and handling the product to prevent scratching the paint. Should any scratching or damage occur, it is recommended to cover the scratch immediately with rust inhibiting paint (not included).
- Surface rust can also be easily removed with a very light application of regular cooking oil or WD-40. If surface oxidation (rusting) occurs and if no measure is taken to prevent this, the oxidation may start dripping onto deck or patio and caused damaging stains, which may be difficult to remove. This can be prevented if the above-mentioned measures are taken to keep the product from oxidizing.
- Do not use bleach, acid, or other abrasive cleaners on the roof or frame parts.
- Do not use a pressure washer.
- Keep instruction manual for future reference.
- Keep the original packaging to store the product.
- Periodically check and ensure that all bolts are well-tighten during use.
- If the product will not be used for a long period of time (e.g. winter time), it should be disassembled and stored in a clean, dry environment.

Limited Manufacturer's Warranty

Sunjoy Group warrants to the original purchaser that this item is free from defects in workmanship and materials for a period of **1** year from the date of purchase, provided the item was factory-sealed at the time of purchase and is maintained with care and used only for personal, residential purposes. Should any manufacturing defect arise within this warranty period, Sunjoy Group will replace (at our option) any defective merchandise or parts upon proof of purchase; however, transportation and delivery costs, as well as payments to a third party for assembly or disassembly of the item, remain the responsibility of the purchaser. A purchaser of an "open box," previously-returned, or "clearance" item, as well as original purchasers outside of the warranty period, may obtain replacement parts from Sunjoy Group for products in current production, at nominal cost.

Exclusions

Items used for commercial, contract, or other non-residential purposes, or items damaged due to acts of nature, vandalism, misuse, or improper assembly are not covered. Corrosion or rusting of hardware is not covered.

Proof of purchase (dated register receipt) is required for warranty claims. Warranty is to the original purchaser and is non-transferable. Any replacement of warranted items will be in the original style and color, or a similar style and color if the original is unavailable or has been discontinued. As some states do not allow exclusions or limitations on an implied warranty, the above exclusions and limitations may not apply. This warranty gives you specific rights, and you may also have other rights, which vary from state to state.

Maintenance

- Afin de minimiser cette situation, nous recommandons d'être prudent lors de l'assemblage et de la manipulation du produit afin d'éviter d'égratigner la peinture. En cas d'égratignure ou de dommage, nous recommandons d'effectuer immédiatement une retouche avec une peinture anti-rouille.
- La rouille de surface peut facilement être retirée à l'aide d'une petite quantité d'huile de cuisson ordinaire ou de WD-40. Si une oxydation (rouille) de la surface se produit et qu'aucune mesure n'est prise pour corriger la situation, la rouille pourrait couler sur la terrasse et causer des taches dommageables qui peuvent être difficiles à enlever. Cela peut être évité si les mesures mentionnées ci-dessus sont prises pour empêcher l'oxydation du produit.
- N'utilisez pas d'eau de Javel, d'acide ou d'autres nettoyeurs abrasifs sur le toit ou les pièces du cadre.
- Ne pas utiliser de nettoyeur haute pression.
- Conservez le manuel d'instructions pour référence future.
- Conservez l'emballage d'origine pour ranger le produit.
- Vérifiez périodiquement pour vous assurer que tous les écrous sont bien serrés pendant l'utilisation.
- Si le produit n'est pas utilisé pendant une longue période (par exemple en hiver), il doit être démonté et stocké dans un environnement propre et sec.

Garantie limitée du fabricant

Sunjoy Group garantit à l'acheteur initial que ce produit ne présentera aucun défaut de fabrication et de matériaux pendant une période de un an à compter de la date de l'achat si le produit a été acheté dans son emballage scellé à l'usine, et s'il a été entretenu correctement et utilisé à des fins personnelles et résidentielles seulement. Si le produit présente un défaut de fabrication pendant cette période de garantie, Sunjoy Group remplacera (à sa discrétion) toute marchandise ou pièce défectueuse sur présentation d'une preuve d'achat. Toutefois, les frais de transport et de manutention, ainsi que les paiements versés à un tiers pour l'assemblage ou le démontage du produit, demeurent la responsabilité de l'acheteur. Les acheteurs de produits avec « boîte ouverte », précédemment retournés ou « en liquidation », ainsi que les acheteurs initiaux de produits dont la période de garantie est terminée, peuvent obtenir des pièces de rechange auprès de Sunjoy Group pour des produits actuellement en production, à peu de frais.

Exclusions:

les articles utilisés à des fins commerciales, locatives ou non résidentielles et les articles endommagés par des phénomènes naturels, des actes de vandalisme, un usage inapproprié ou un assemblage inadéquat ne sont pas couverts. La corrosion et la rouille de la quincaillerie ne sont pas couvertes. Une preuve d'achat (une copie de votre reçu daté) doit être présentée avec toute réclamation au titre de la garantie. La garantie n'est accordée qu'à l'acheteur initial et est non transférable. Si l'article original n'est plus offert, il sera remplacé par un article d'une couleur et d'un style similaires. Certains États ou certaines provinces ne permettent pas l'exclusion ou la limitation d'une garantie implicite, de sorte que les limitations et exclusions mentionnées ci-dessus peuvent ne pas s'appliquer à vous. Cette garantie vous confère des droits précis. Il est possible que vous disposiez également d'autres droits, qui varient d'un État ou d'une province à l'autre.