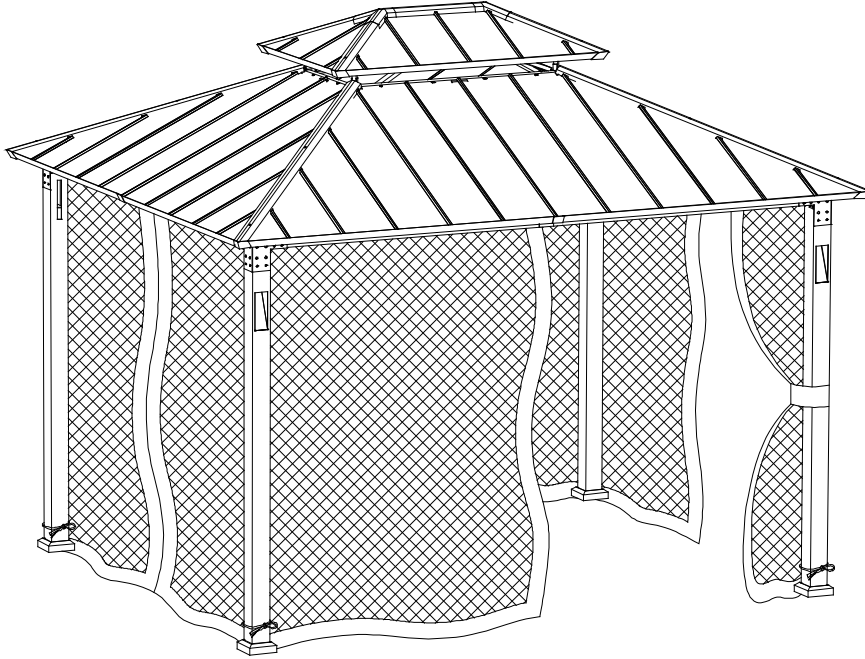


10X12 Hardtop Gazebo / Belvédère à toit rigide

Item/Article #: A102023920



**Questions? Issues? Missing Part? Professional
Installation Service?**

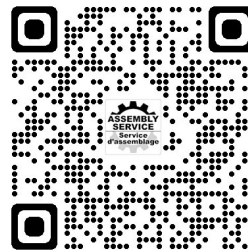
Contact us at customer.care@sunjoygroup.com

Questions? Problèmes? Pièce manquante?

**Service d'installation professionnel? Contactez-
nous à customer.care@sunjoygroup.com**



A10202392024



Country of Origin: China
Pais d'origine: Chine

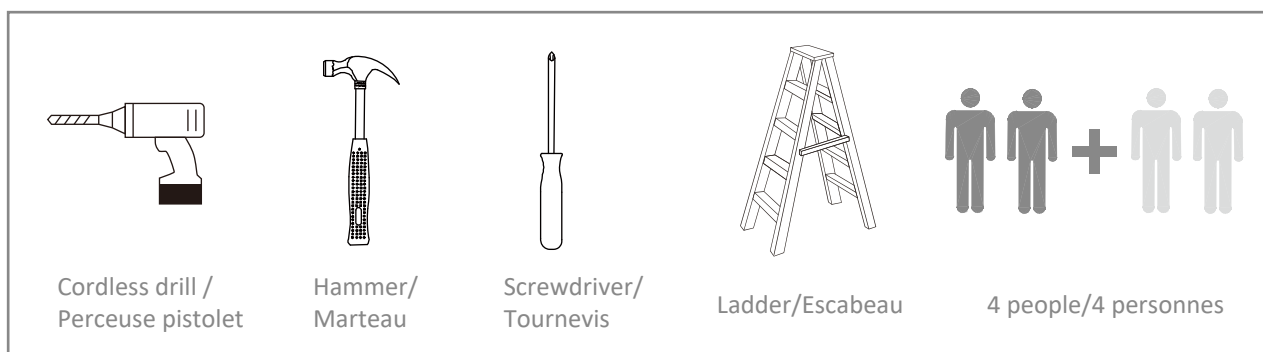
Production Number: 2024100878
Numéro de fabrication: 2024100878

Warnings :

- Any assembly or maintenance of the product must be carried out by adults only. We recommend at least 4 adults. / Tout montage ou entretien du produit doit être effectué uniquement par des adultes. Nous recommandons au moins 4 adultes.
- Please check your state and local regulations prior to purchasing. Some jurisdictions may require permits for installation and use. Some special procedures may be valid in your area. / Veuillez vérifier les réglementations nationales et locales avant d'acheter. Certaines juridictions peuvent exiger des permis pour l'installation et l'utilisation. Certaines procédures spéciales peuvent être valides dans votre région.
- Do not assemble the gazebo on sandy, muddy or loose soil, as stakes do not have enough anchorage in these types of soil. / Ne montez pas la tonnelle sur un sol sablonneux, boueux ou meuble, car les piquets n'ont pas assez d'ancrage dans ces types de sol.
- Install the gazebo on level ground . Stakes are provided to secure the gazebo to the ground./ Installez le belvédère sur un sol plat. Des piquets sont fournis pour fixer la tonnelle au sol.
- If you wish to secure the gazebo to a wood deck or concrete surface, use anchors suited to these surfaces (anchors not included)./Si vous souhaitez fixer le gazebo à une terrasse en bois ou à une surface en béton,utilisez des ancrages adaptés à ces surfaces (ancrages non inclus).
- Some parts may contain sharp edges. Wearing protective gloves is advised. / Certaines pièces peuvent contenir des bords tranchants. Portez des gants de protection si nécessaire.
- Keep children and pets away while setting up the gazebo./Tenez les enfants et les animaux à l'écart de l'abri de jardin pendant son assemblage.
- Check all nuts and bolts periodically to ensure they are tightened./ Assurez-vous périodiquement que tous les écrous et boulons pour s'assurer que les ils sont serrés.
- Snow must be cleared off regularly during snowy days. Remove the snow at the roof top when it is thicker than 2 inches. In order to avoid damage, use a plastic snow rake to remove excessive snow and ice buildup from roof and keep away from falling debris. and removal of fallen debris. /La neige doit être déblayée régulièrement pendant les jours de neige. Enlevez la neige sur le toit lorsqu'elle est plus épaisse que 2 pouces. Afin d'éviter tout dommage, utilisez un râteau à neige en plastique pour enlever l'accumulation excessive de neige et de glace sur le toit et éloignez-vous des chutes de débris. et l'enlèvement des débris tombés.
- This gazebo is intended for decorative and sunshade purposes only and is not designed to withstand harsh weather, including high winds, rain, and snow. / Cet abri de jardin est conçu uniquement pour des fins décoratives et de pare-soleil, et il n'est pas conçu pour résister aux intempéries, notamment les vents violents, la pluie et la neige.
- If any scratches in paint occur, please touch up to prevent rustin / En cas de rayures sur la peinture, veuillez les retoucher pour éviter la rouille.

Important:

- Please read and understand this manual before any assembly. Before beginning assembly of product, make sure all parts are present. Compare parts with packaging contents list.
 - When assembling wooden parts, do not overtorque the bolts to avoid splitting the wood. See image illustration.
 - Place all parts from the box in a cleared area and position them on the floor in front of you.
 - Remove all packing materials and place them back into the box. Do not dispose of the packing materials until assembly is complete.
 - Read each step carefully before beginning any assembly and make sure you understand each step. If you are missing a part, please email customer.care@sunjoygroup.com.
 - Needed for assembly: (The following tools are not included)
- Veuillez lire et bien comprendre ce guide avant de procéder à l'assemblage. Avant de procéder à l'assemblage du produit, assurez-vous que toutes les pièces sont présentes.
 - Lors de l'assemblage de pièces en bois, ne serrez pas trop les boulons afin d'éviter de fendre le bois.
 - Consultez l'illustration dans les schémas. Mettez toutes les pièces de la boîte dans une zone dégagée et positionnez-les sur le sol devant vous.
 - Retirez tous les matériels d'emballage et remettez-les dans la boîte. Ne les jetez pas avant d'avoir terminé l'assemblage.
 - Lisez chaque étape attentivement avant de commencer à assembler et assurez-vous de comprendre bien chaque étape. S'il vous manque des pièces, veuillez envoyer un email à customer.care@sunjoygroup.com.
 - Nécessaire pour l'assemblage : (les outils suivants ne sont pas inclus).



This identifies information that requires special attention. Improper assembly could lead to an unsafe or dangerous condition. / Cette icône identifie de l'information. Utilisez un niveau. Vérifiez avec un équerre. Serrez les boulons. Mesurer la distance.



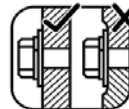
Use Level/Utilisez un niveau

Check that set or assembly is properly level before proceeding. / Vérifiez que l'assemblage est d'aplomb avant de procéder à la prochaine étape.



Square Assembly/Vérifiez avec un équerre

Check that assembly is square before tightening bolts. / Vérifiez que l'assemblage est carré avant de serrer les boulons.

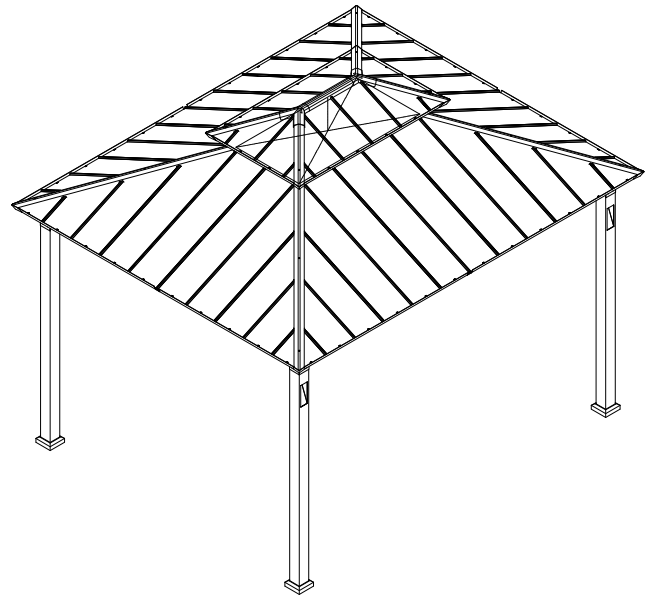
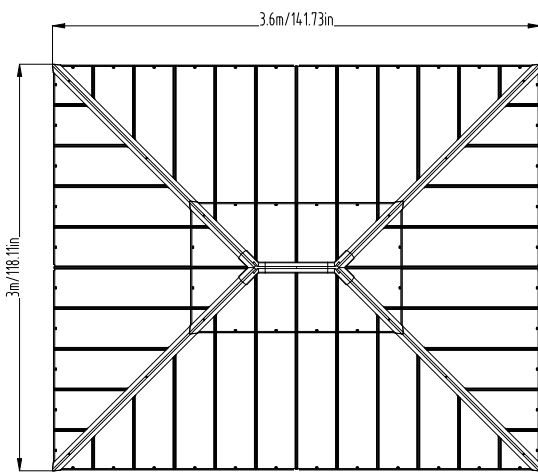
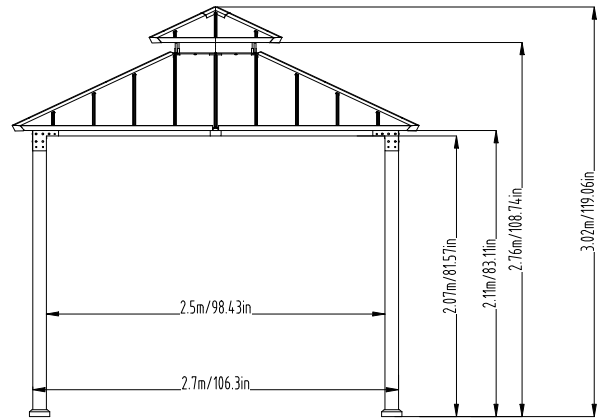
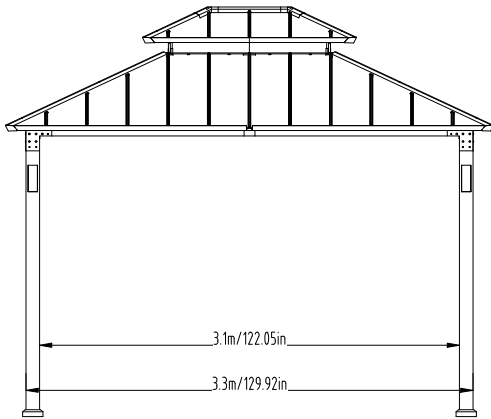
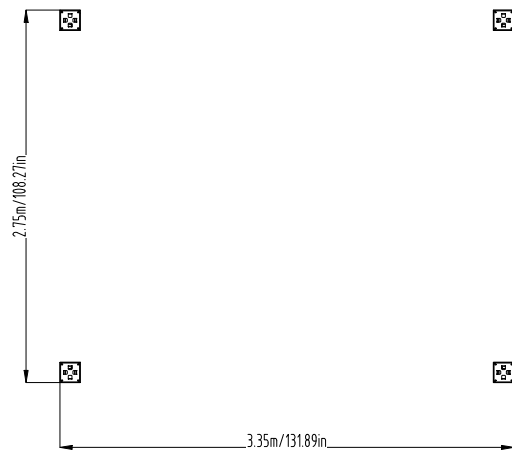


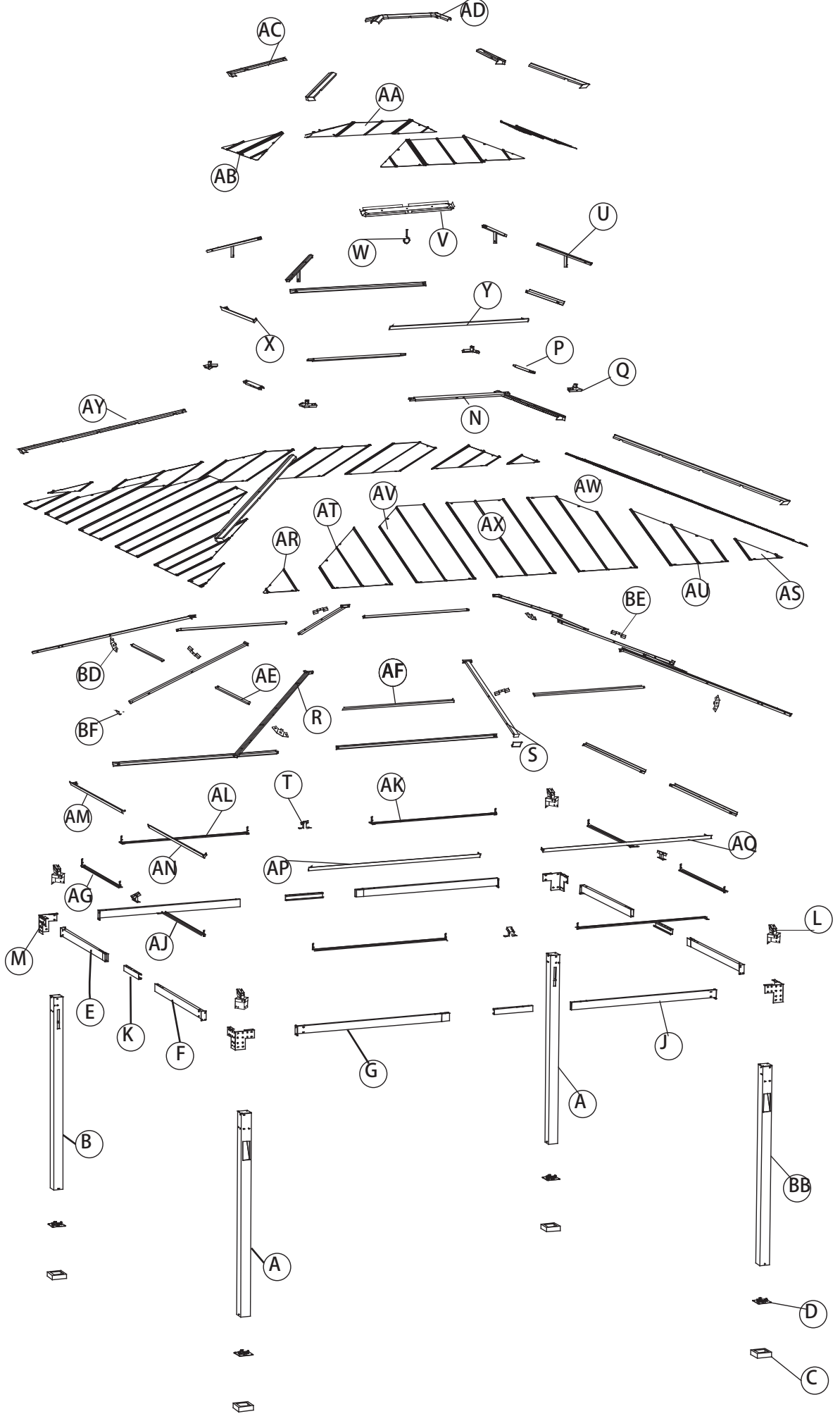
Tighten Bolts/Serrer les boulons



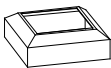
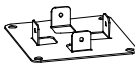
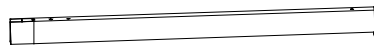








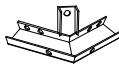




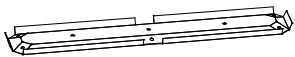
Do not overtorque mounting bolts. Over-tightening may cause the wood to crack creating splinters and other structural damage. / Ne serrez pas trop les boulons de fixation. Un serrage excessif peut provoquer des fissures dans le bois, créant des éclats de bois et d'autres dommages structurels.





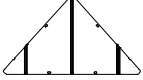













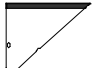
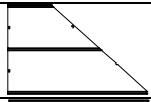







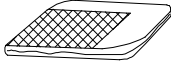


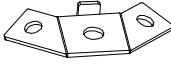
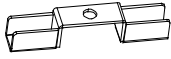

Measure Distance/Mesurer la distance



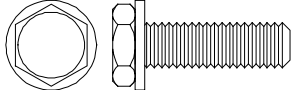
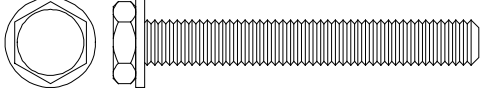
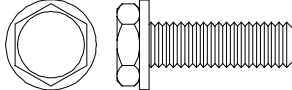



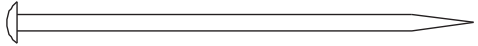
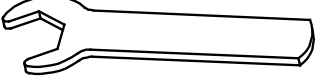



Parts List/Liste de Pièces				
Label Étiquette	Part Number Numéro de la Pièce	Description	Qty Quantité	Part Image Numéro de la Pièce Diagramme
A	P00020073001	Post 1/Poteau 1	2	
B	P00020073101	Post 2/Poteau 2	1	
C	P00610026601	Base Cover/Barde de la base	4	
D	P00010025401	Post Base/Base du Poteau	4	
E	P00040136601	Long Cross Beam for Short Side /Traverse Longue (Côté Court)	2	
F	P00040136701	Short Cross Beam for Short Side/Traverse courte (Côté Court)	2	
G	P00040136801	Long Cross Beam for Long Side /Traverse Longue (Côté Long)	2	
J	P00040136901	Short Cross Beam for Long Side/Traverse courte (Côté Long)	2	
K	P00050175901	Cross Beam Connector/Connexion de la Traverse	4	
L	P00050176001	Rafter Beam Connector/Connecteur de poutre de chevron	4	
M	P00220042801	Post Cap/Pommeau du Poteau	4	
N	P00050188601	Big Roof Long Frame/Structure Longue du Grand Toit	2	
P	P00050188501	Big Roof Short Frame/Structure Courte du Grand Toit	2	
Q	P00050188401	Big Roof Corner Frame/Cadre d'angle de grand toit	4	
R	P00060310001	Rafter/Chevron	4	
S	P00060310101	Middle Beam/Poutre centrale	4	
T	P00050189901	Middle Beam Connector/Connexion de la poutre centrale	4	
U	P00060309701	Small Roof Rafter/Plafond du Petit Toit	4	
V	P00050188102	Small Connector/Connexion Petite	1	

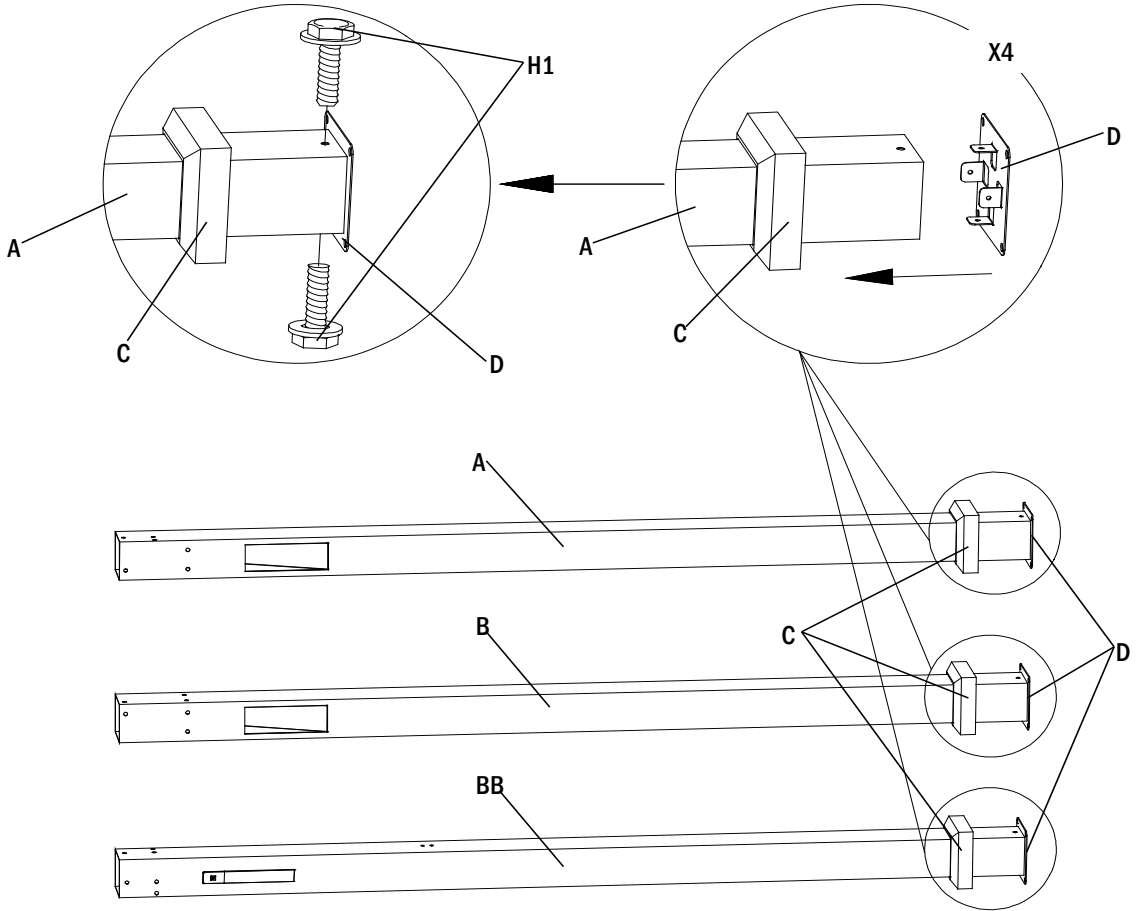
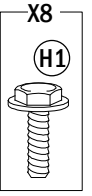
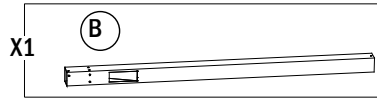
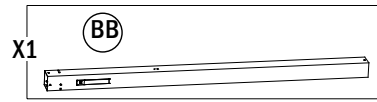
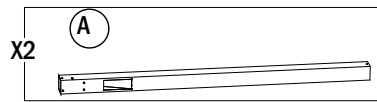
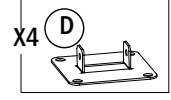
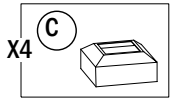
W	P00580015401	HOOK/Crochet	1	
X	P00060309801	Small Roof Short Panel Flashing/Bande d'étanchéité du Panneau Court du Petit toit	2	
Y	P00060309901	Small Roof Long Panel Flashing/Bande d'étanchéité du Panneau Long du Petit toit	2	
AA	P00070117101	Small Roof Side Roof Panel 1/Petit panneau de toit latéral 1	2	
AB	P00070116901	Small Roof Side Roof Panel 2/Petit panneau de toit latéral 1	2	
AC	P00080042801	Small Roof Rafter Cap/Capuchon du Chevron du Petit Toit	4	
AD	P00090018901	Top Cover/Toiture	1	
AE	P00060310201	Big Roof Short Small Beam/Petite Poutre Courte du Grand Toit	4	
AF	P00060310301	Big Roof Long Small Beam/Petite Poutre Longue du Grand Toit	4	
AG	P00570054801	Short Mosquito Netting Rod 1/Tringle Courte du Filet Moustiquaire 1	2	
AJ	P00570054901	Short Mosquito Netting Rod 2/Tringle Courte du Filet Moustiquaire 2	2	
AK	P00570055001	Long Mosquito Netting Rod 1/Tringle Longue du Filet Moustiquaire 1	2	
AL	P00570055101	Long Mosquito Netting Rod 2/Tringle Longue du Filet Moustiquaire 1	2	
AM	P00060310401	Big Roof Left Short Panel Flashing/Bande d'étanchéité du Panneau Court Gauche du Grand Toit	2	
AN	P00060310501	Big Roof Right Short Panel Flashing/Bande d'étanchéité du Panneau Court Droit du Grand Toit	2	
AP	P00060310601	Big Roof Left Long Panel Flashing/Bande d'étanchéité du Panneau Long Gauche du Grand Toit	2	
AQ	P00060310701	Big Roof Right Long Panel Flashing/Bande d'étanchéité du Panneau Long Droit du Grand Toit	2	
AR	P00070122002	Big Roof Left Small Roof Panel /Panneau de Petite Toiture Gauche du Grand Toit	4	
AS	P00070122102	Big Roof Right Small Roof Panel /Panneau de Toiture Petit Droit du Grand Toit	4	
AT	P00070122202	Big Roof Left Middle Roof Panel/Panneau de Toiture Central Gauche du Grand Toit	4	
AU	P00070122302	Big Roof Right Middle Roof Panel/Panneau de Toiture Central Droit du Grand Toit	4	

AV	P00070122401	Big Roof Left Roof Panel/ Panneau de Toiture Gauche du Grand Toit	4	
AW	P00070122501	Big Roof Right Roof Panel /Panneau de Toiture Droite du Grand Toit	4	
AX	P00070122601	Big Roof Middle Roof Panel/ Panneau du Toit Central du Grand Toit	2	
AY	P00080043801	Big Roof Rafter Cap/ Chevron du Grand Toit	4	
BA	P00120032401	Mosquito Netting/Filet moustiquaire	1	
BB	P00020073201	Post 3/Poteau 3	1	
BC	P00760020201	Remote Control / Télécommande	1	
BD	P00050225801	Beam Connector 1/ Connecteur de faisceau 1	4	
BE	P00050225901	Beam Connector 2/ Connecteur de faisceau 2	8	
BF	P00220048401	Middle Beam Cap/ Chapeau de faisceau moyen	4	

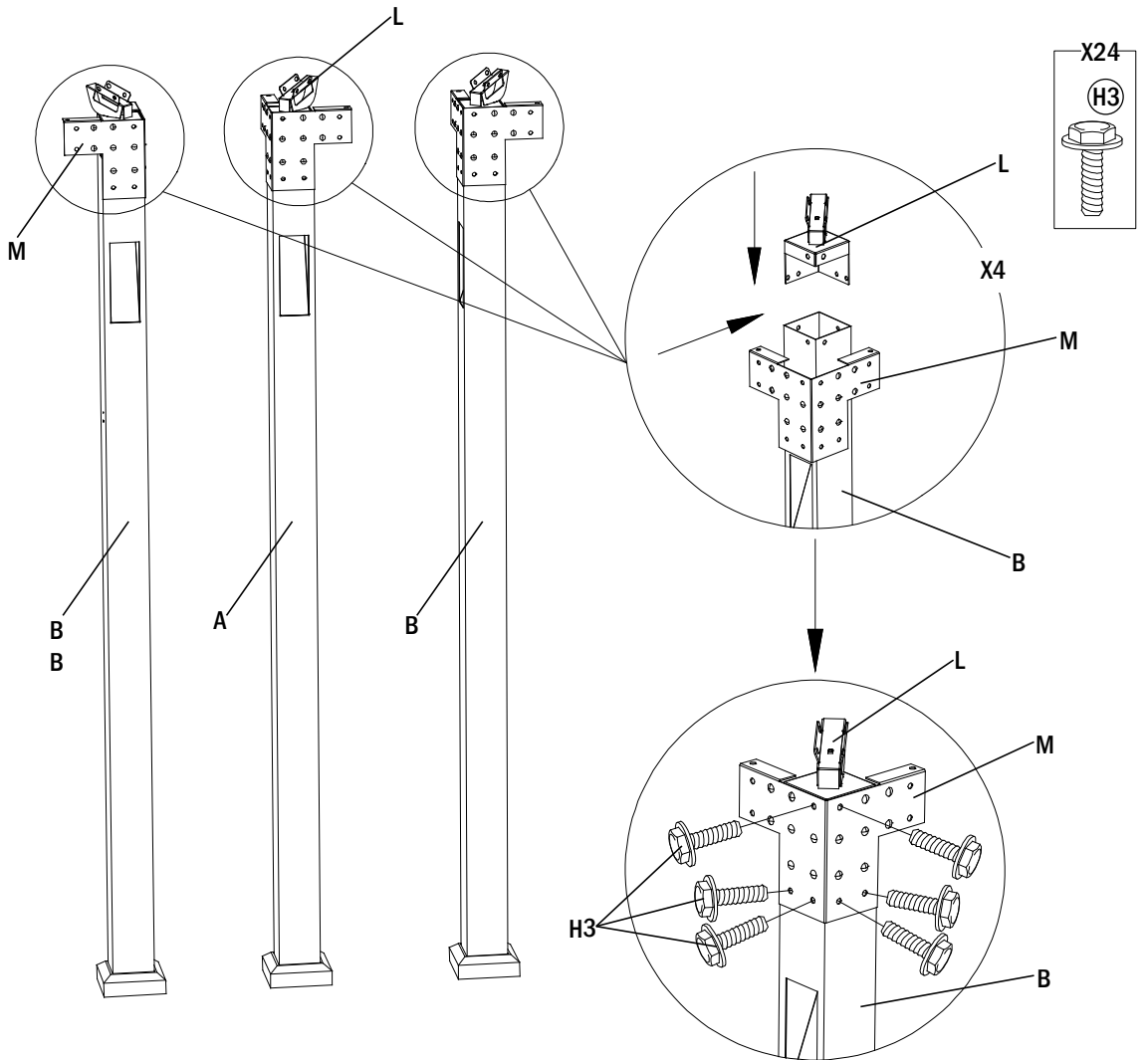
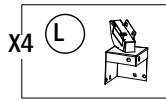
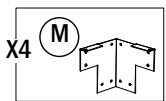
Hardware Pack/Pack Quincaillerie

Label Étiquette	Part Number Numéro de la Pièce	Description	Qty Quantité	Add	Part Image Numéro de la Pièce Diagramme
H1	H100010047	Bolt M6*20 Boulon M6*20	262	13	
H2	H100010059	Bolt M6*45 Boulon M6*45	12	1	
H3	H100010069	Bolt M8*20 Boulon M8*20	40	2	
HH1	H050030001	M6 Rubber Washer/Rondelle en Caoutchouc M6	12	1	
HH2	H990010010	Plastic Buckle/ Boucle en plastiquenoir	12	1	
HR	H070010003	Ring/Anneaux	52	3	
HS	H090010017	Stake 8*180/ Piquet Ø8*180	8		
HW1	H070010003	M6 Wrench/ Clé M6	1		
HW2	H090010017	M8 Wrench/ Clé M8	1		

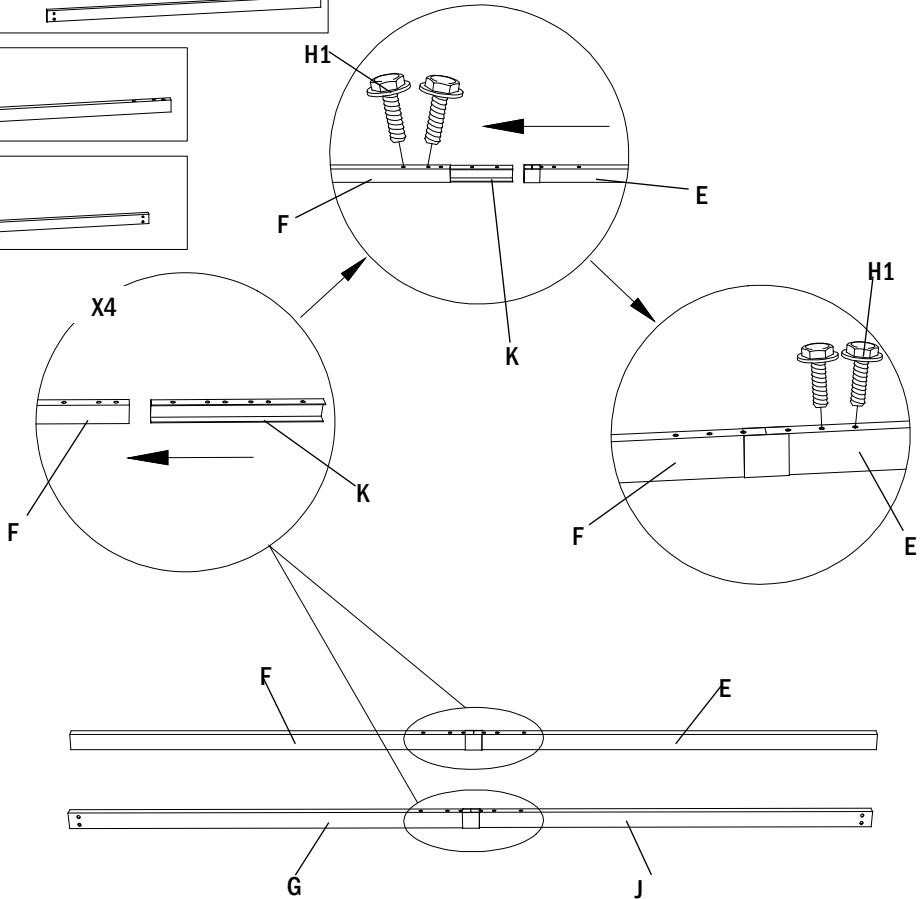
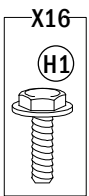
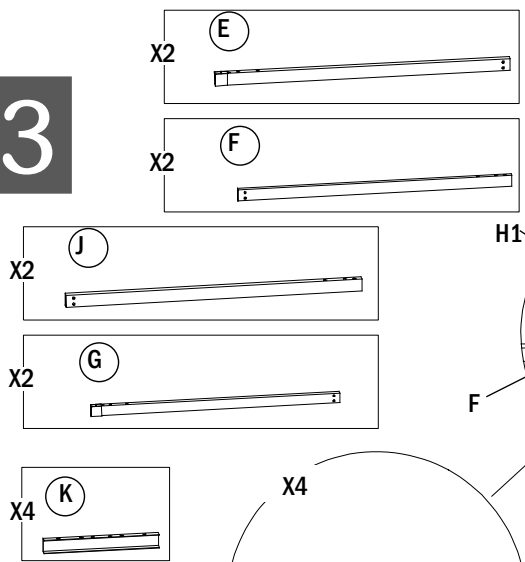
1



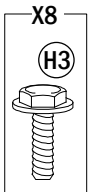
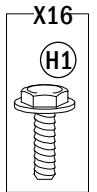
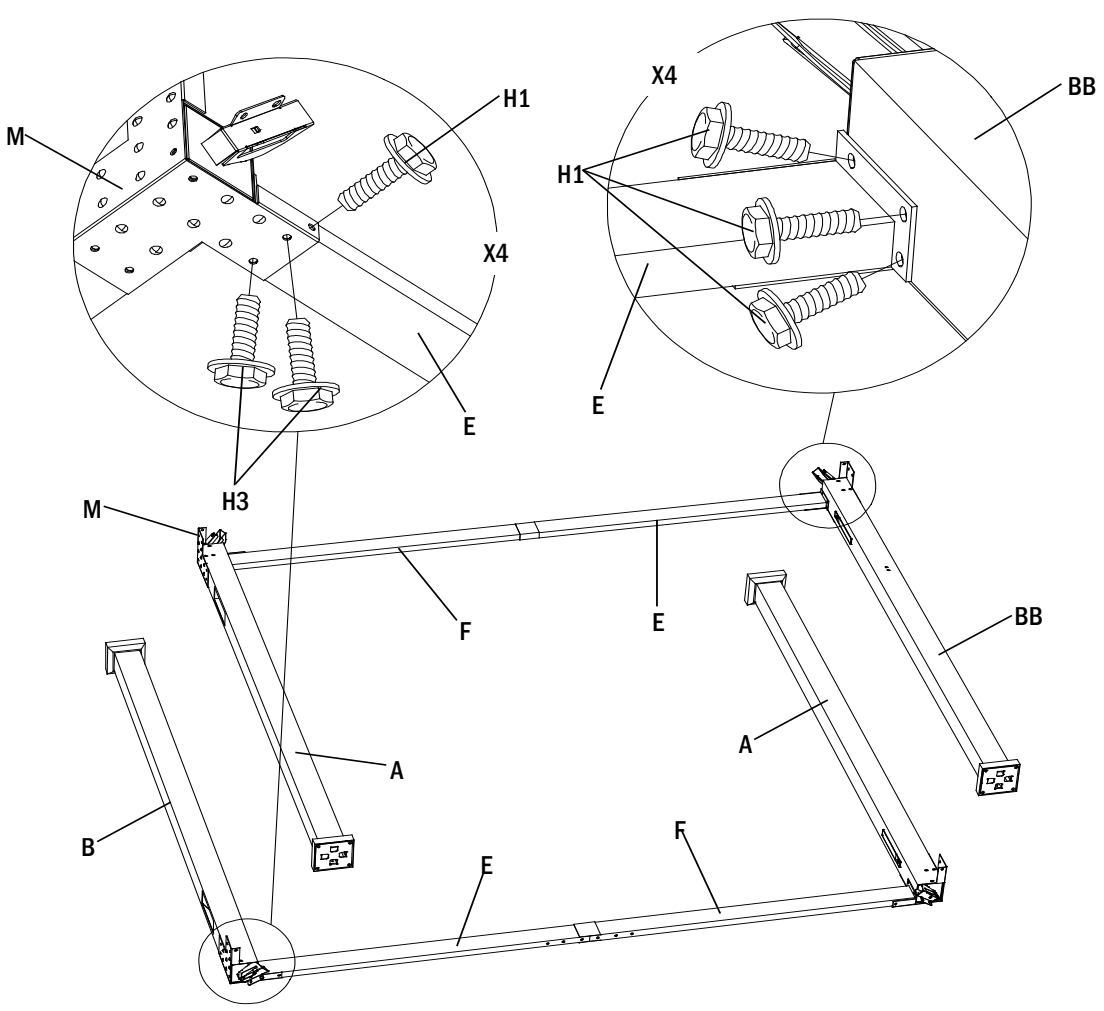
2



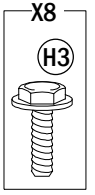
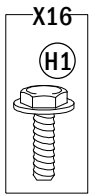
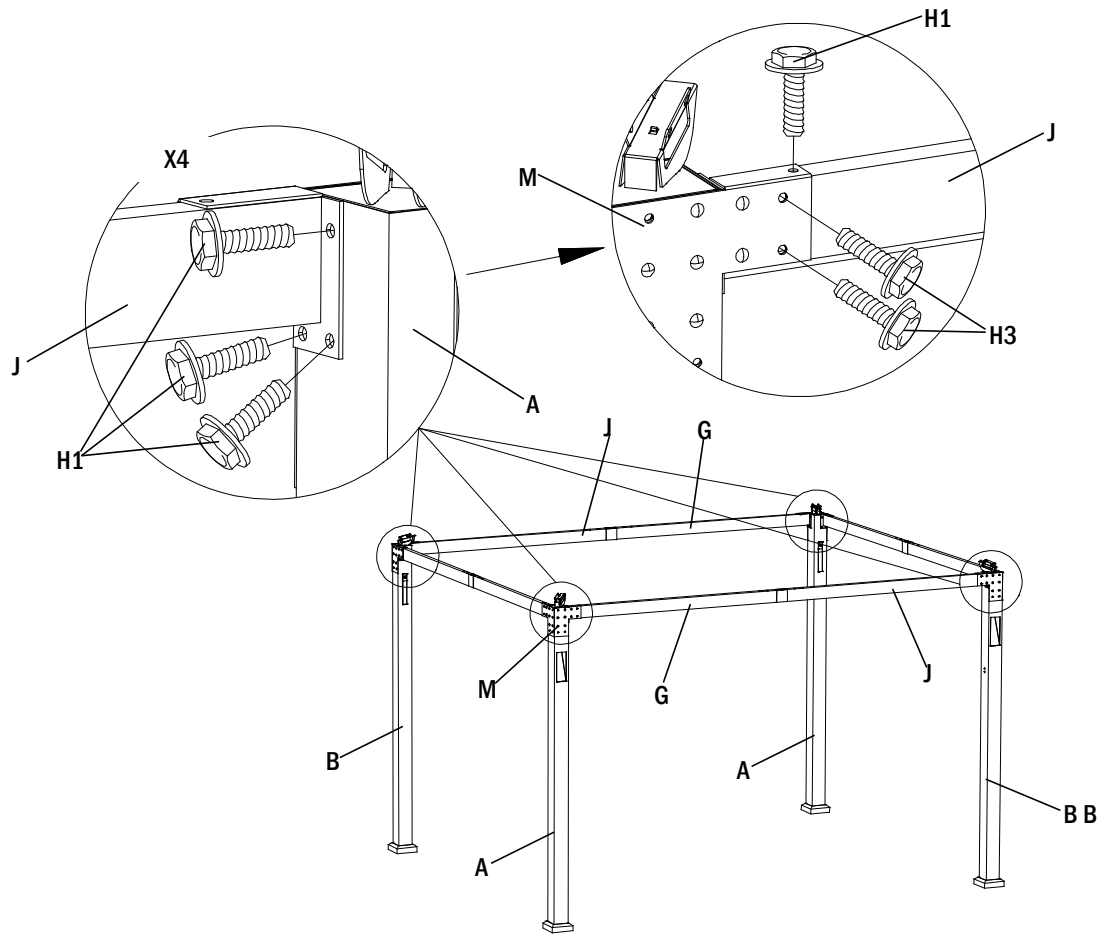
3



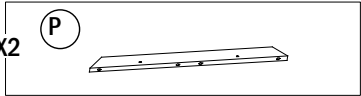
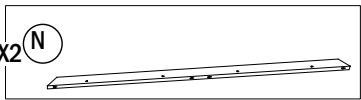
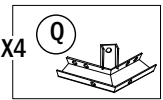
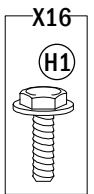
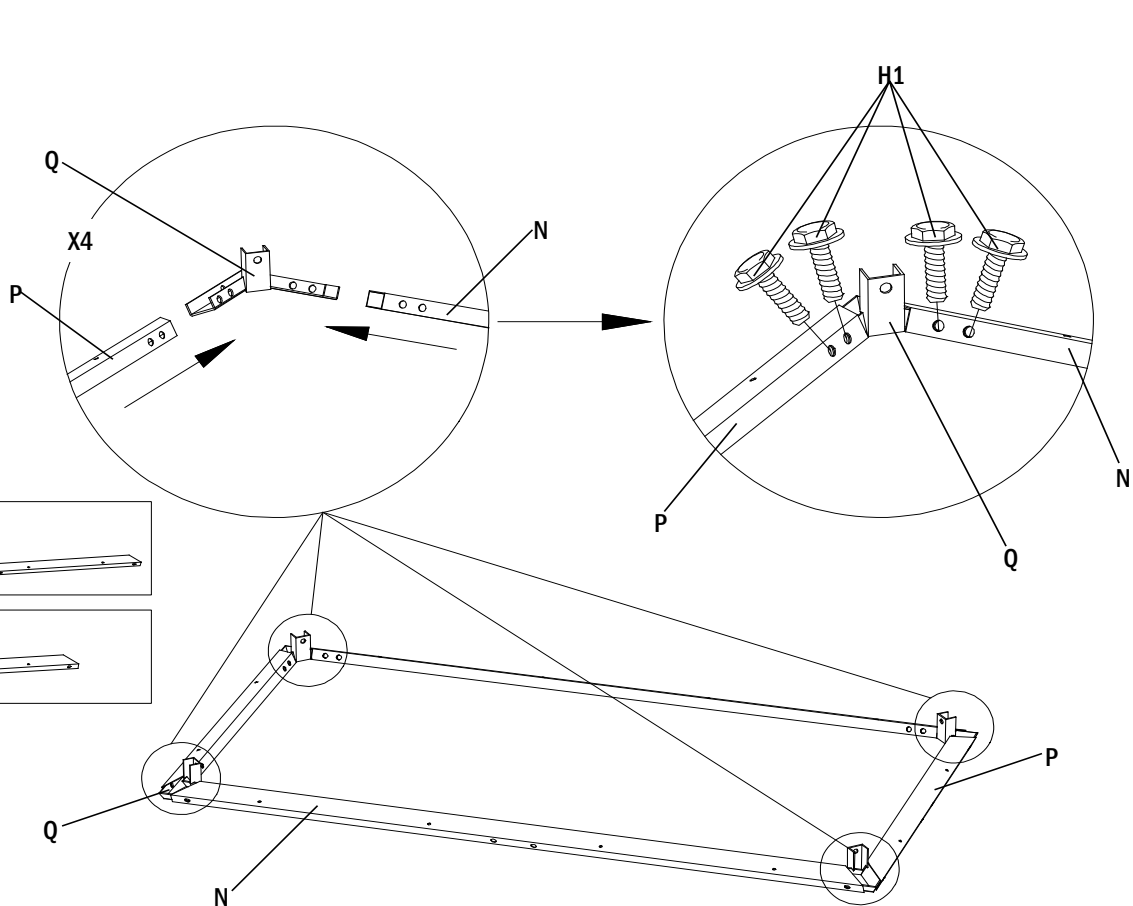
4



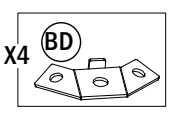
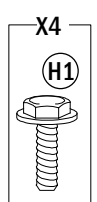
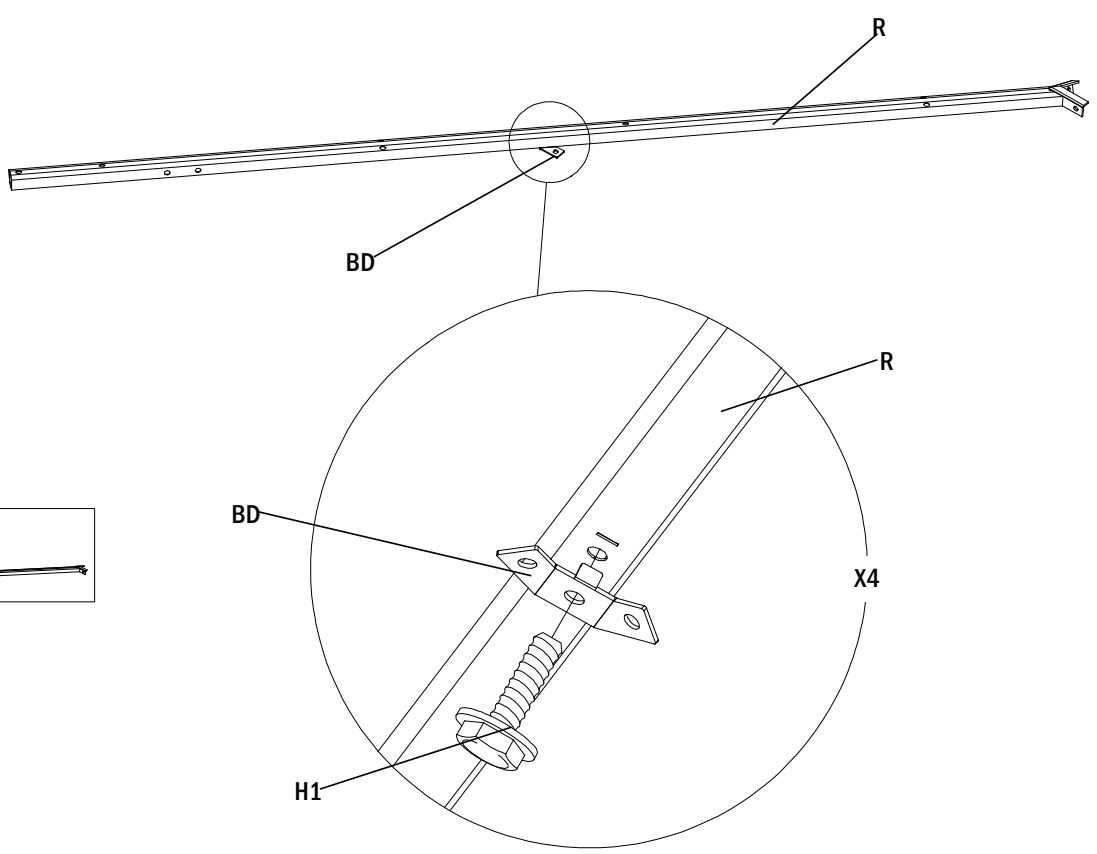
5



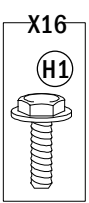
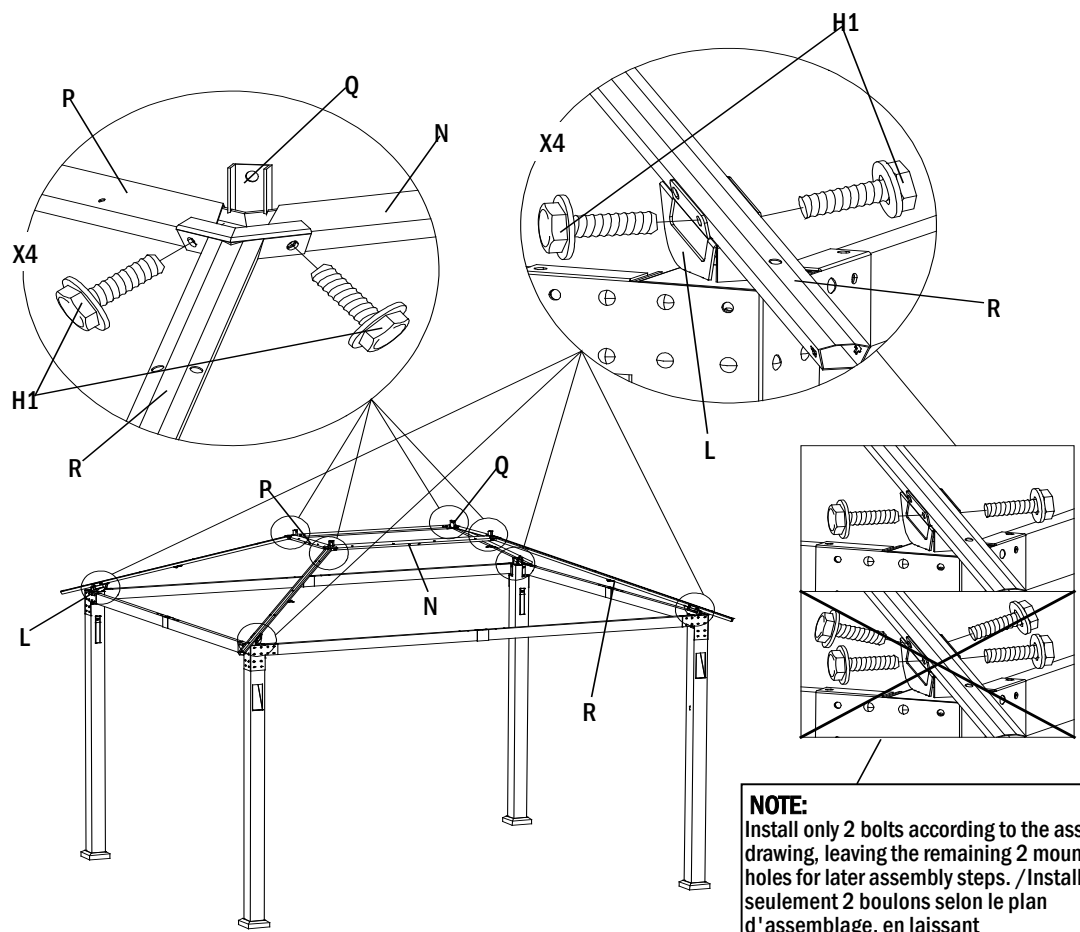
6



7

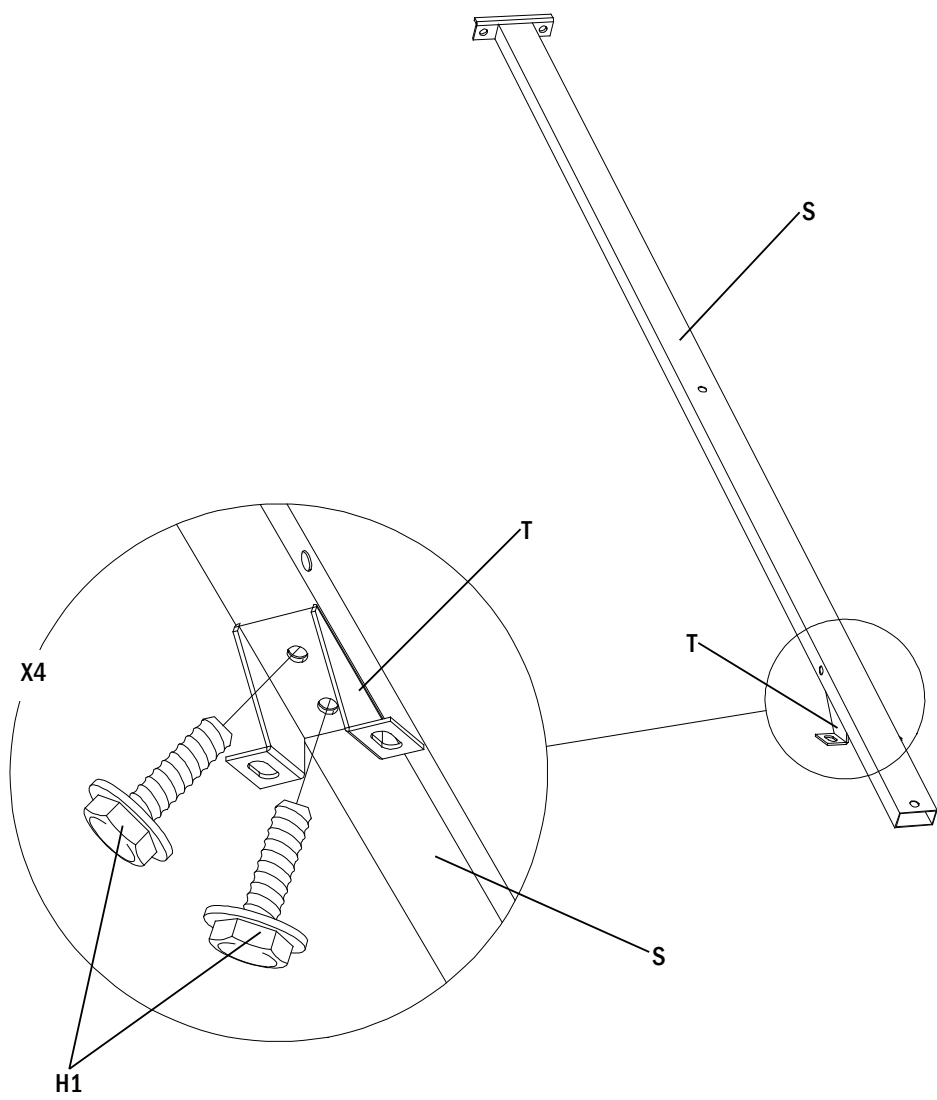
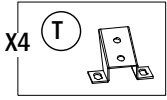
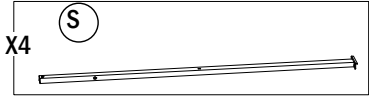


8

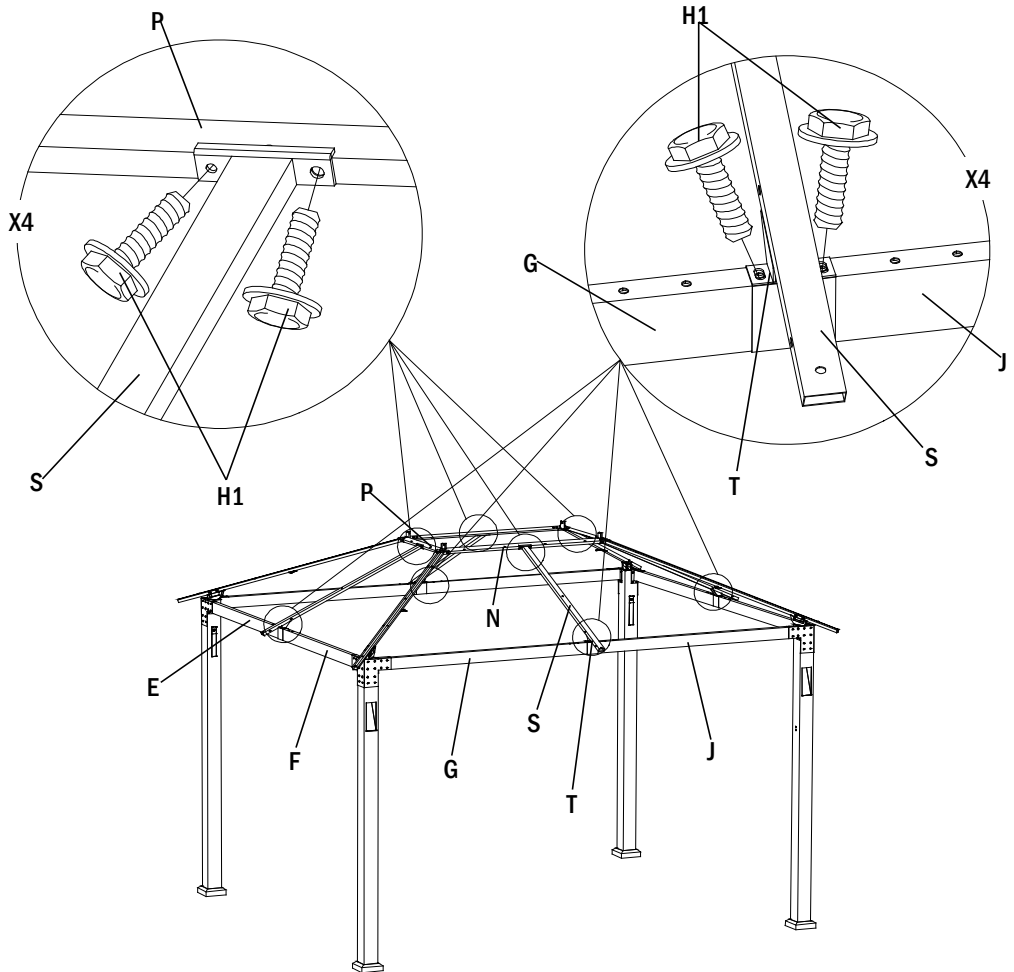
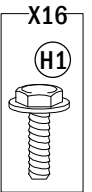


NOTE:
Install only 2 bolts according to the assembly drawing, leaving the remaining 2 mounting holes for later assembly steps. / Installez seulement 2 boulons selon le plan d'assemblage, en laissant les 2 trous de montage restants pour les étapes d'assemblage ultérieures.

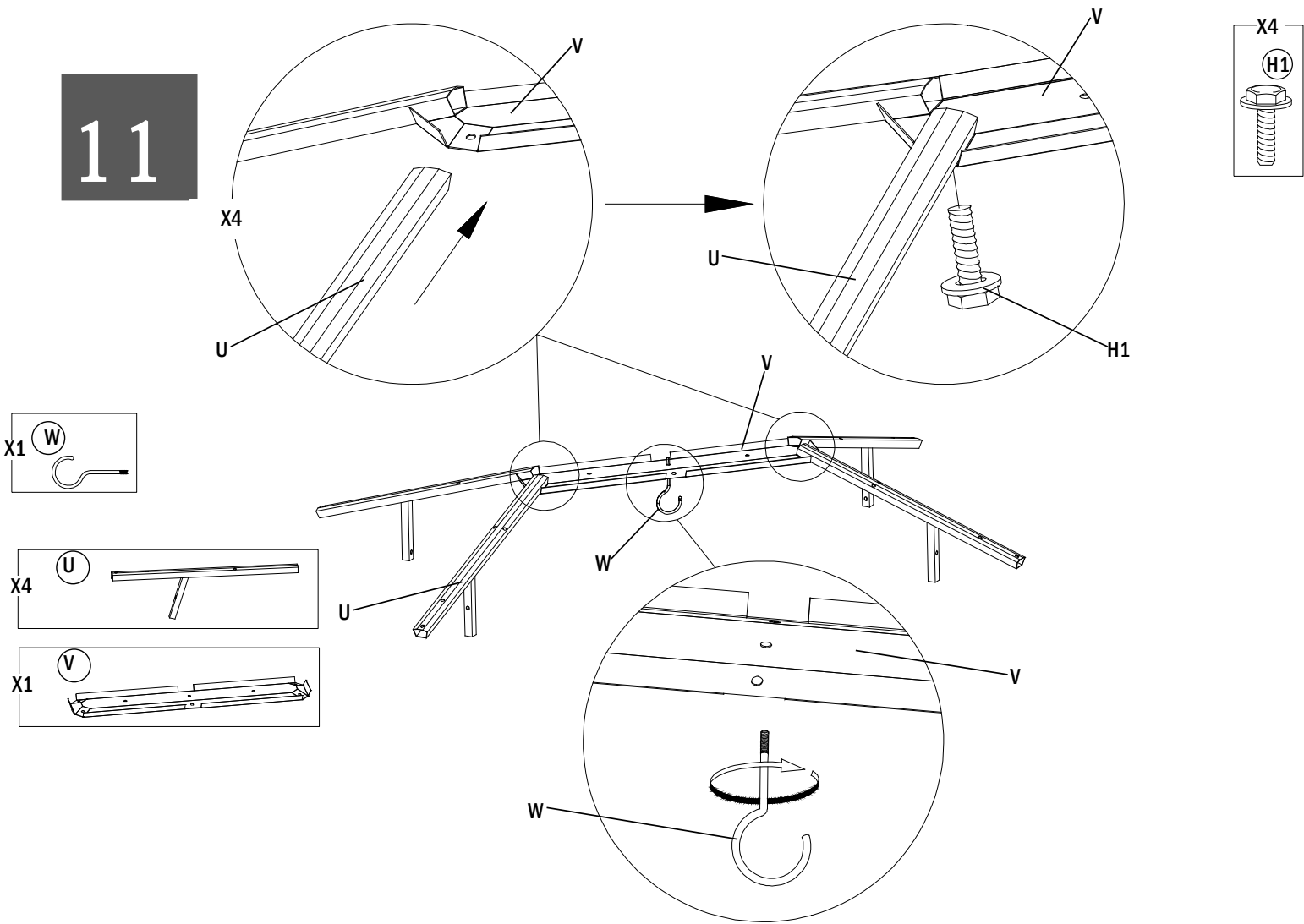
9



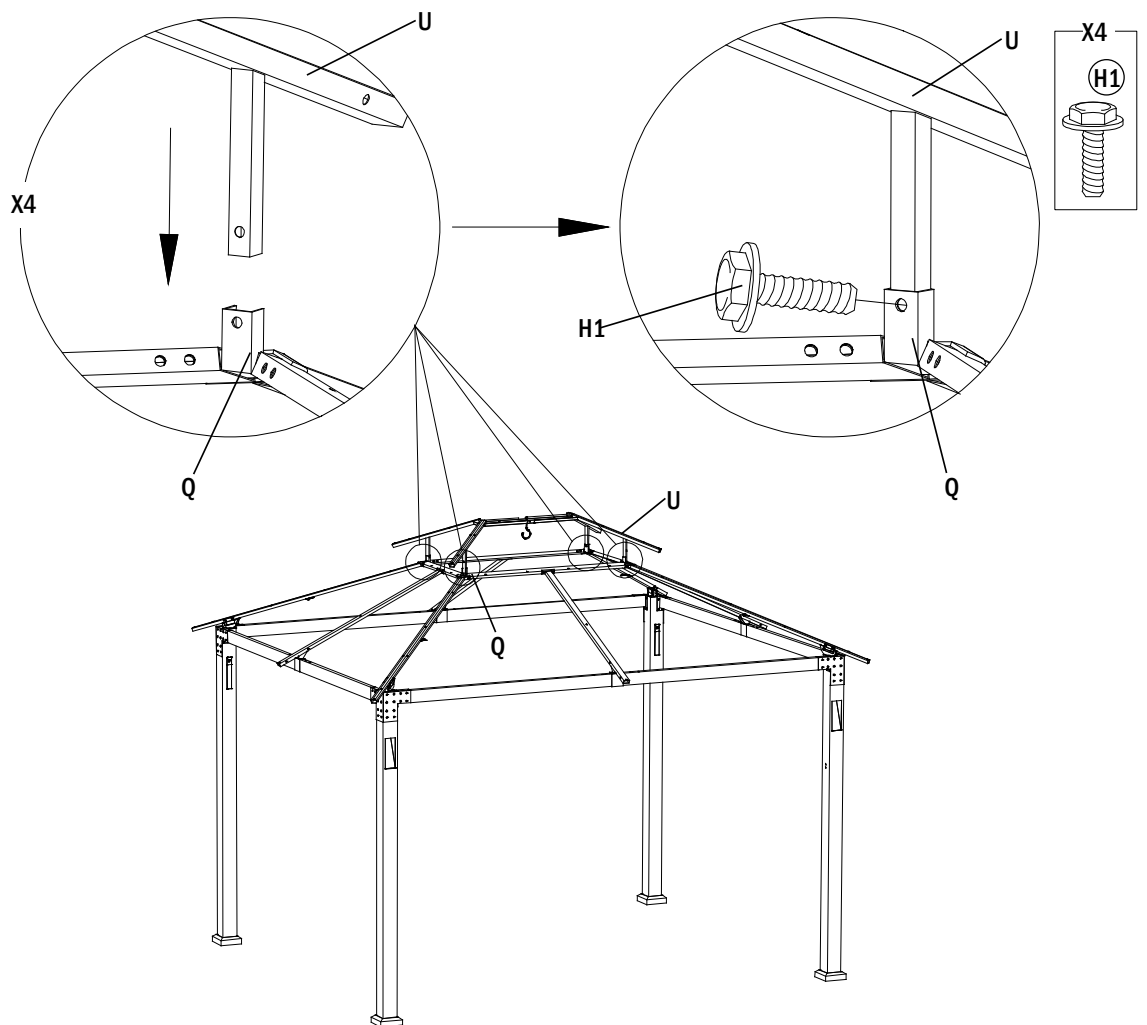
10



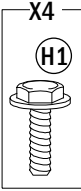
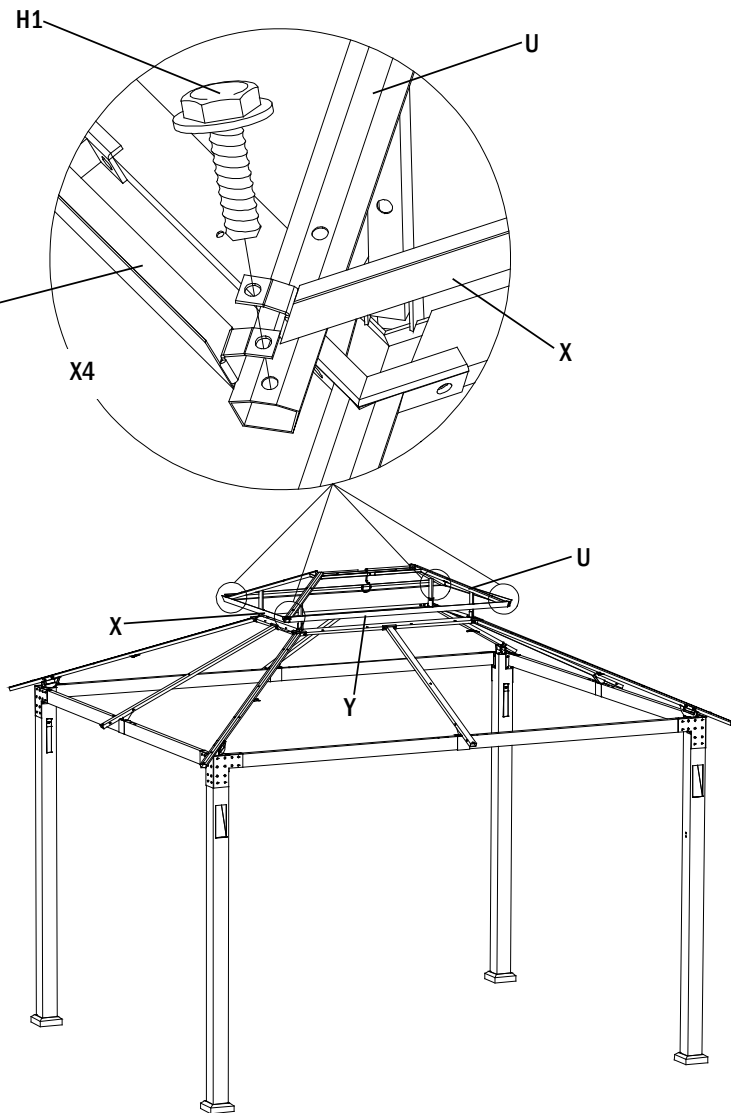
11



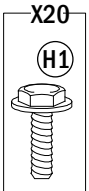
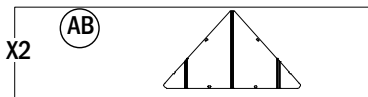
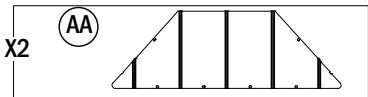
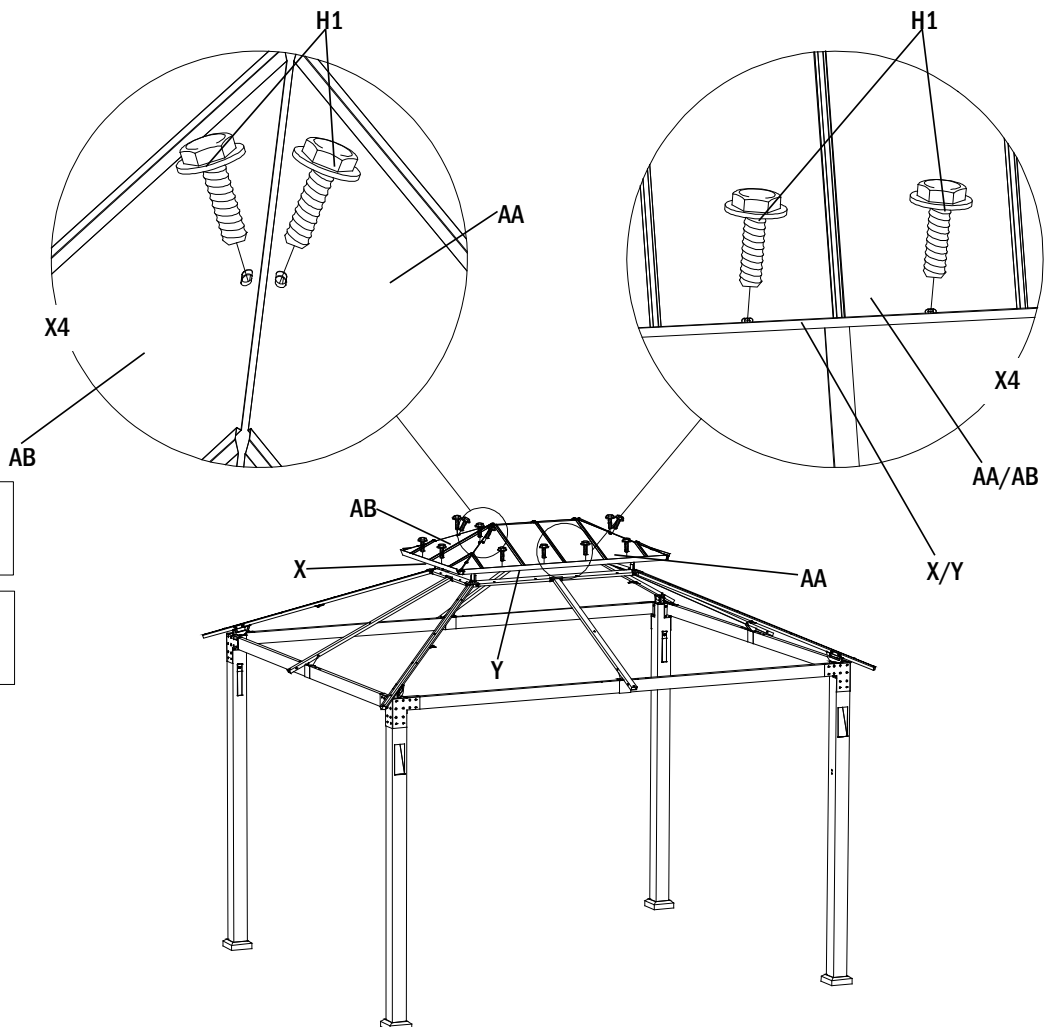
12



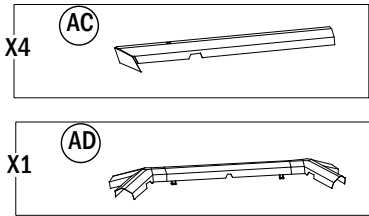
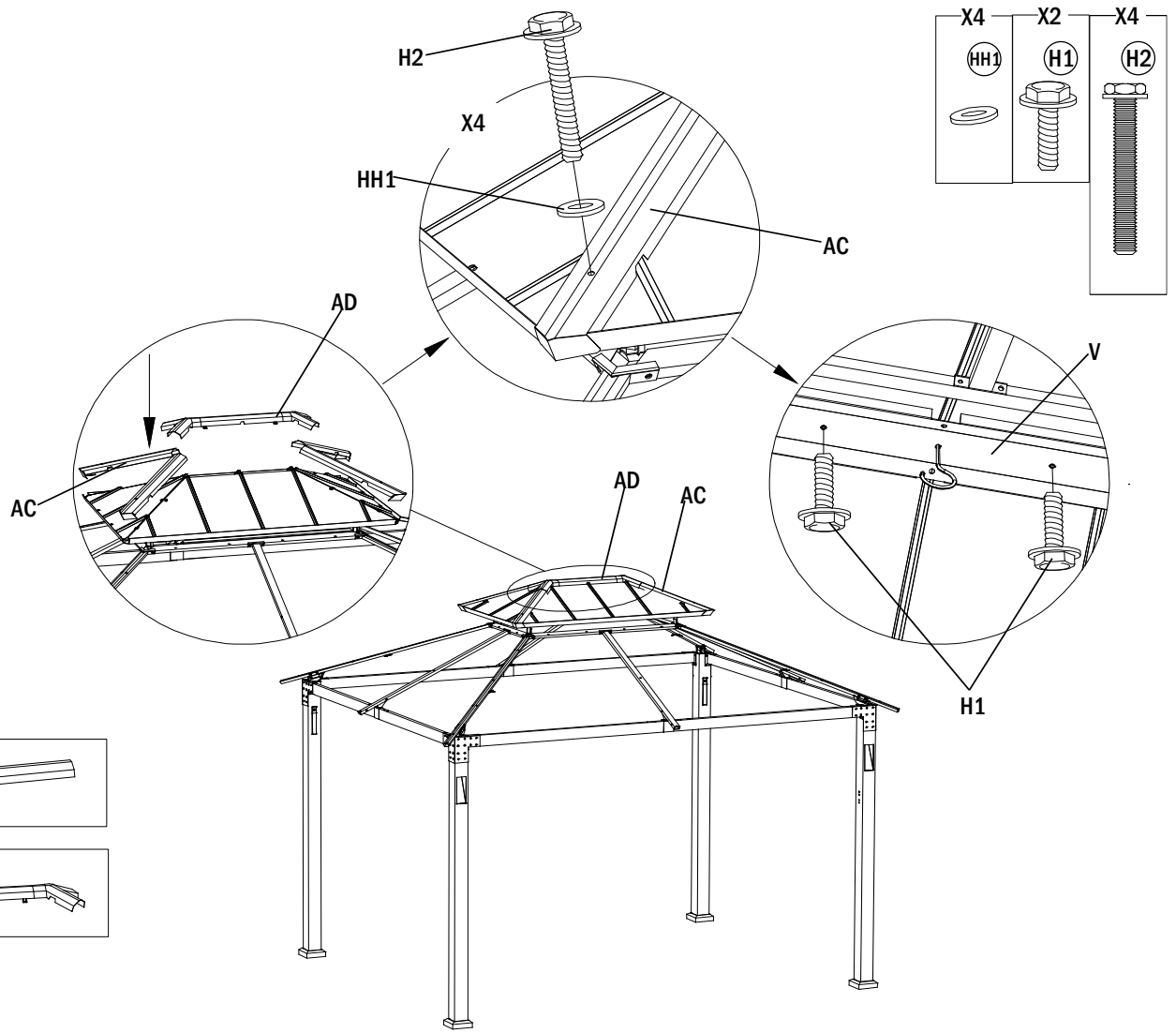
13



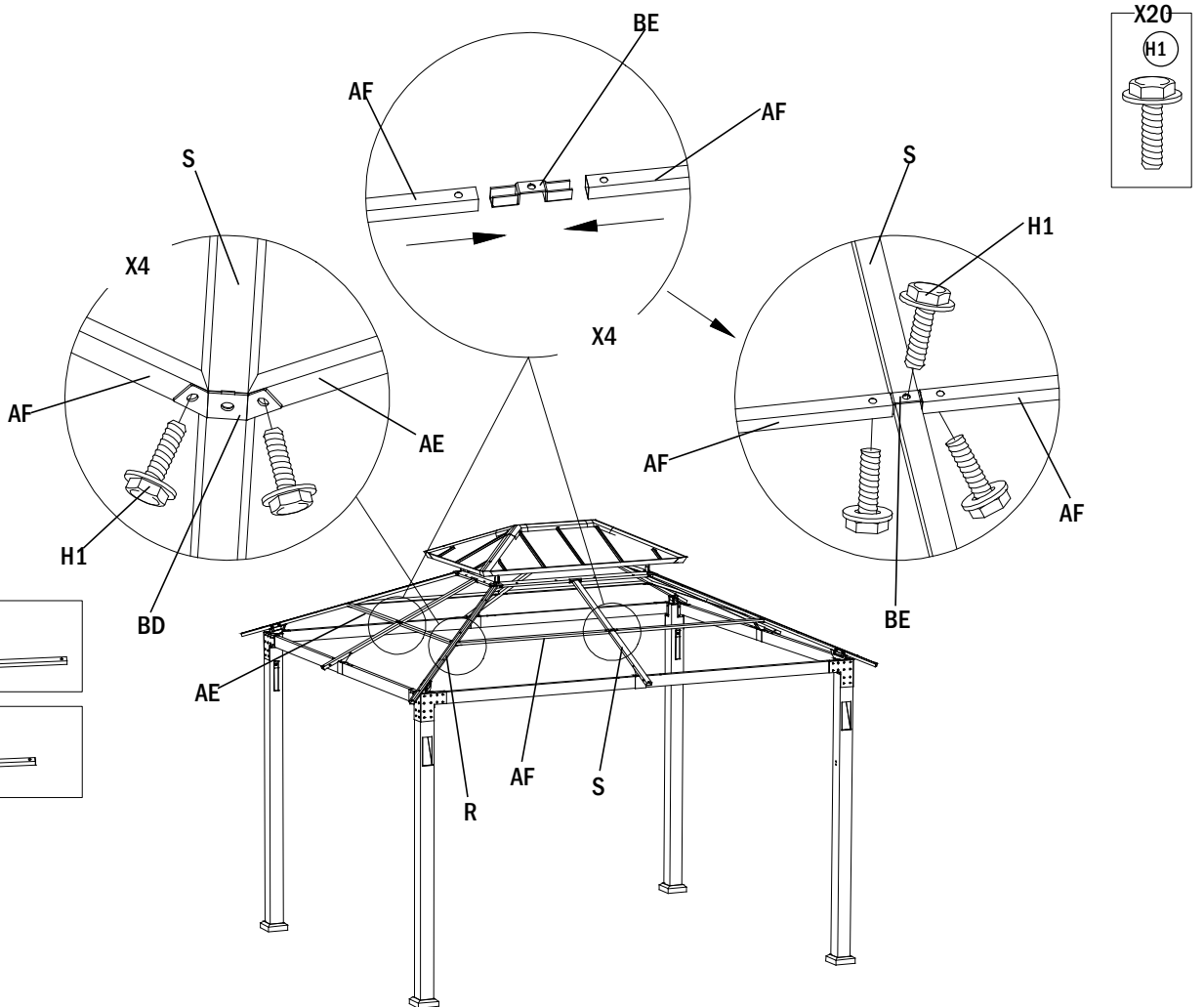
14



15

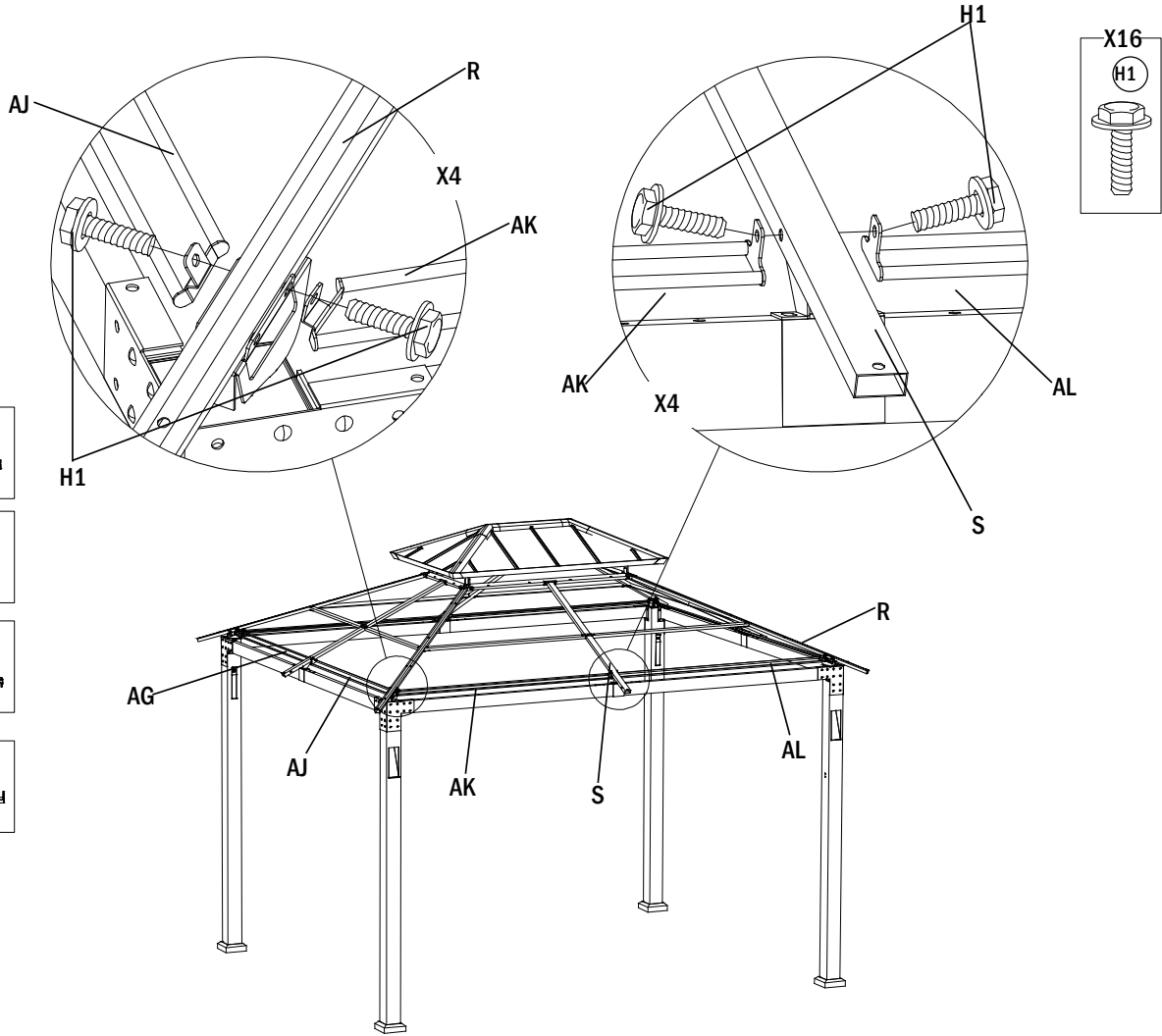


16



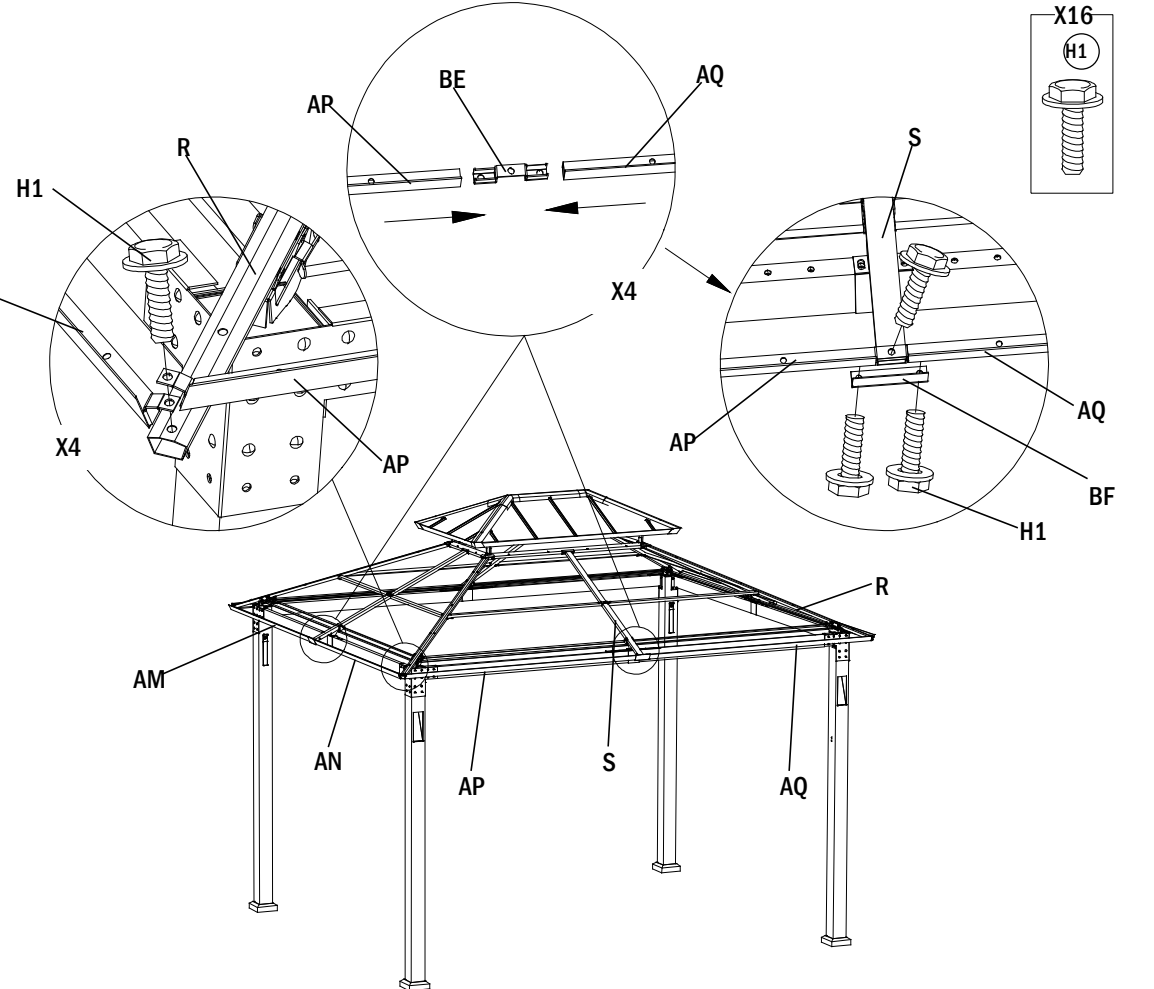
17

- X2 **AK**
- X2 **AJ**
- X2 **AL**
- X2 **AG**

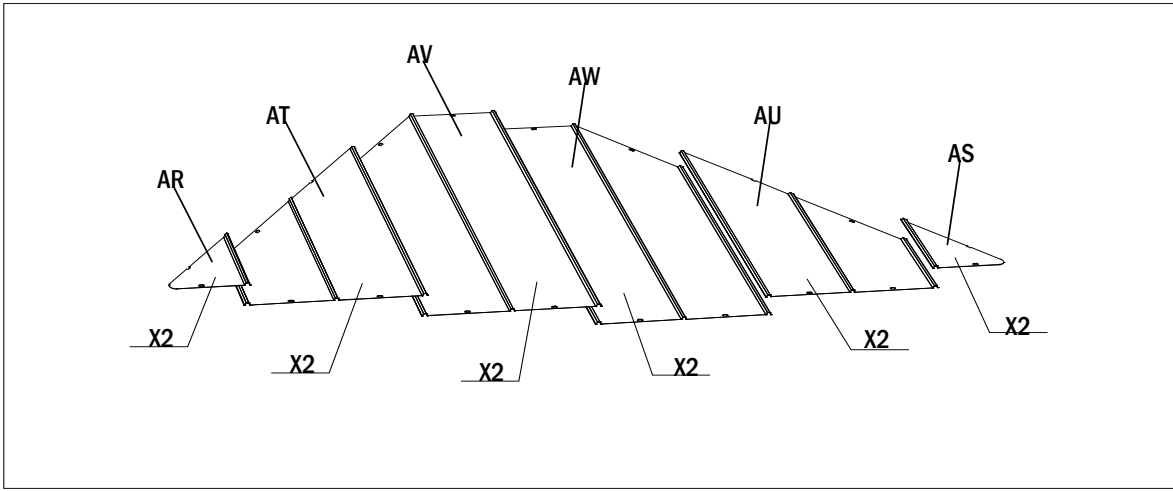
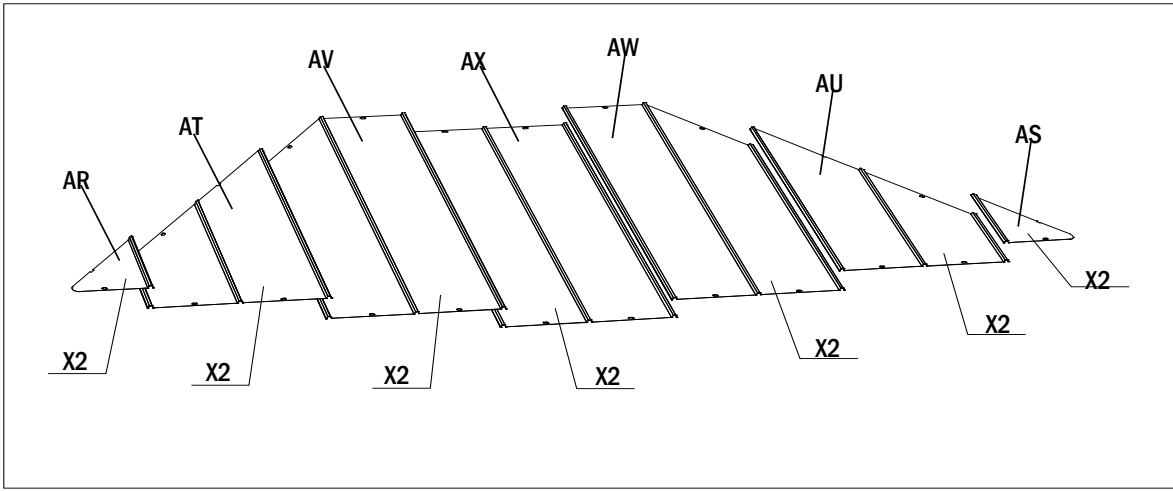


18

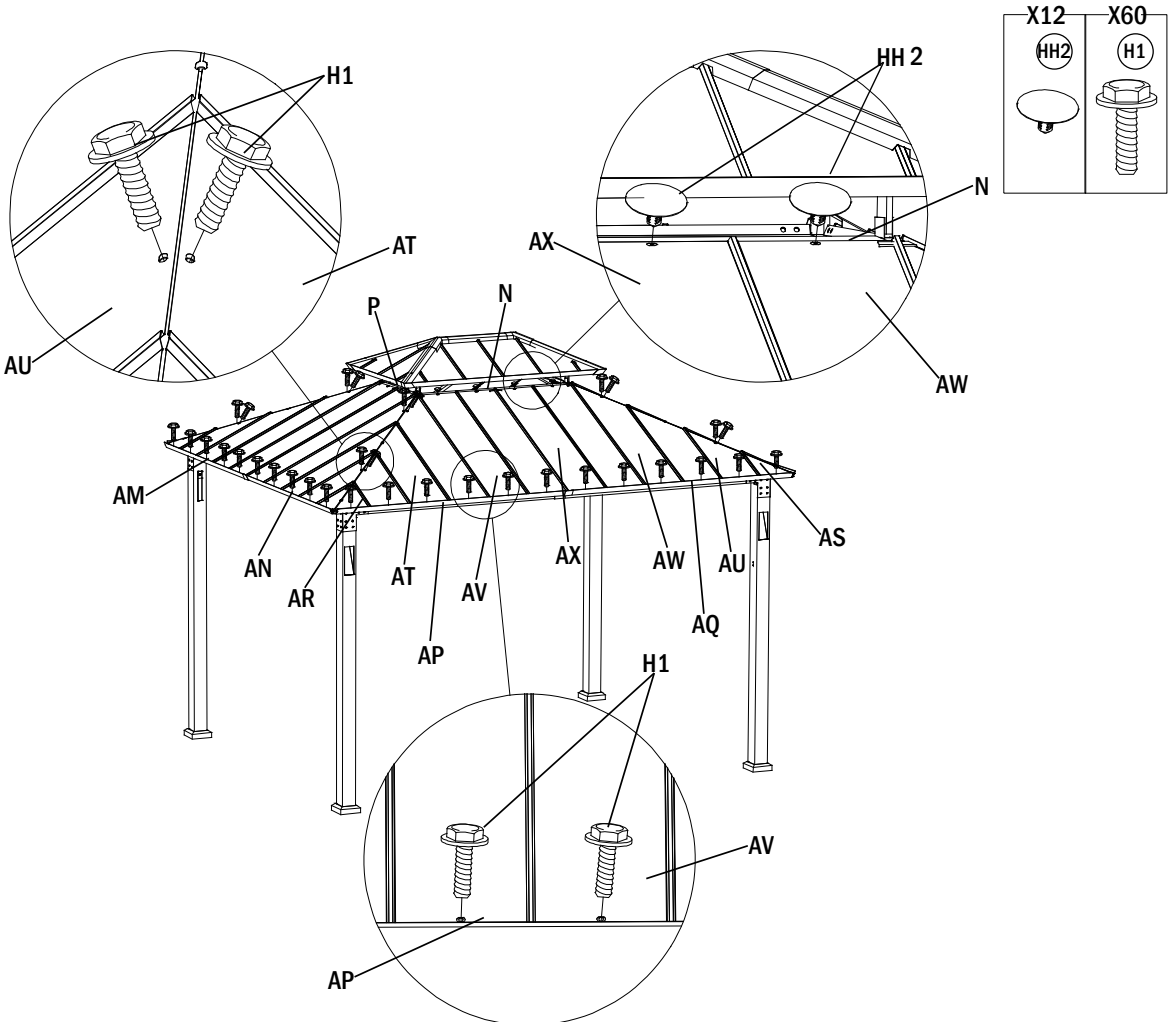
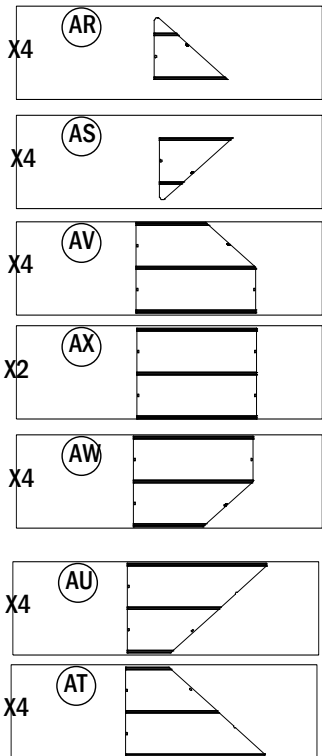
- X2 **AM**
- X2 **AN**
- X2 **AP**
- X2 **AQ**
- X4 **BE**
- X4 **BF**



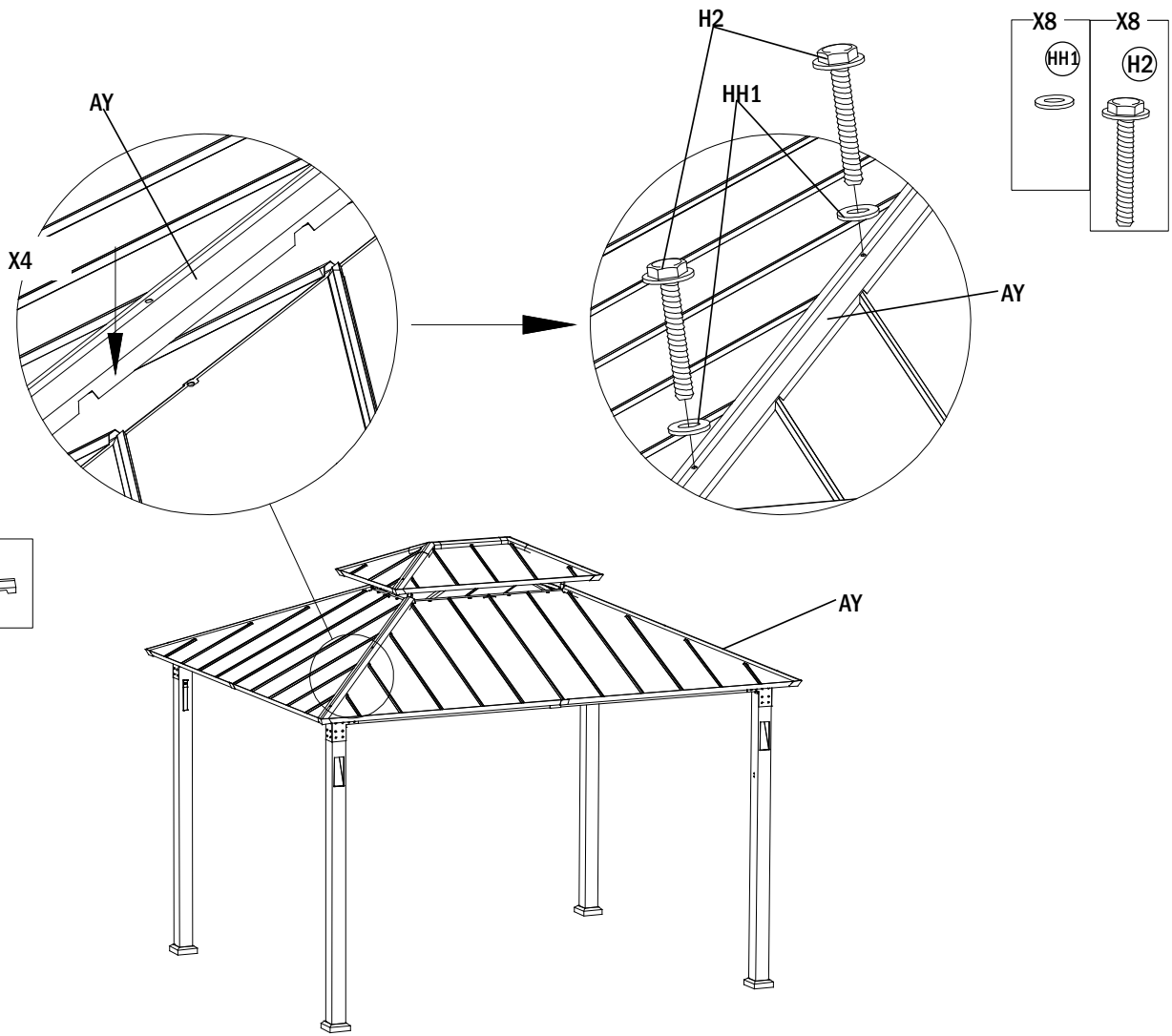
19



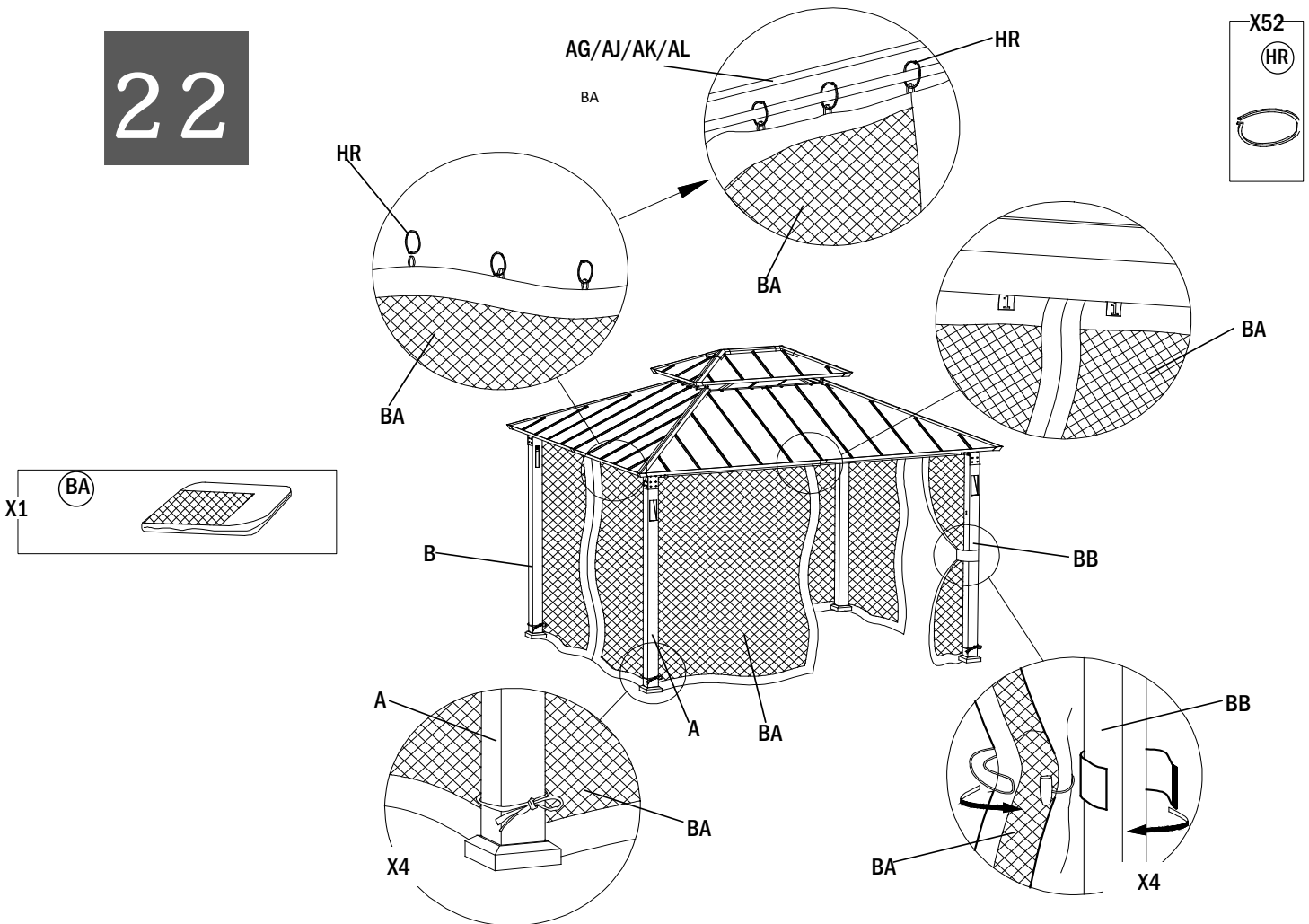
20



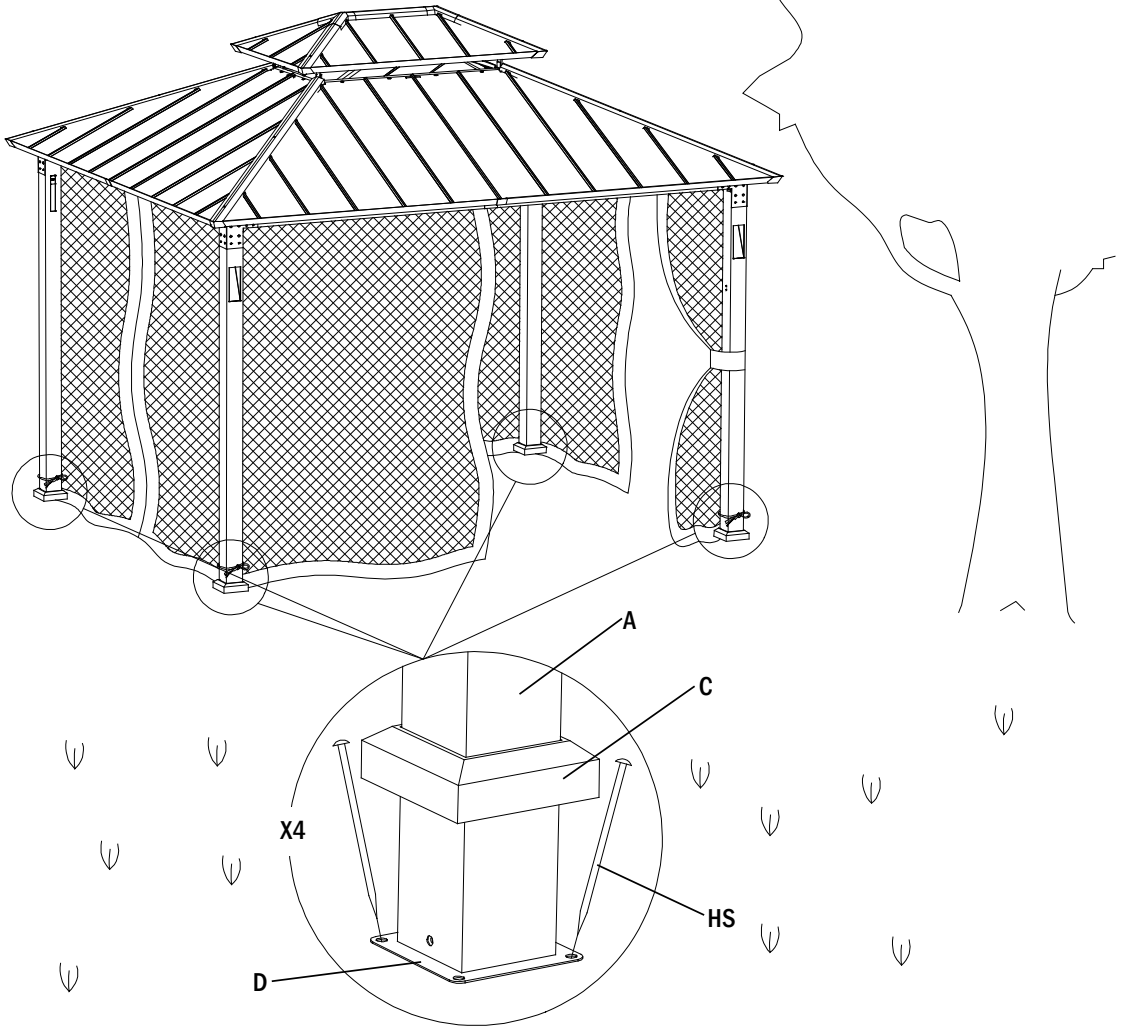
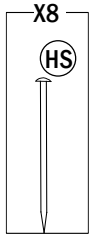
21



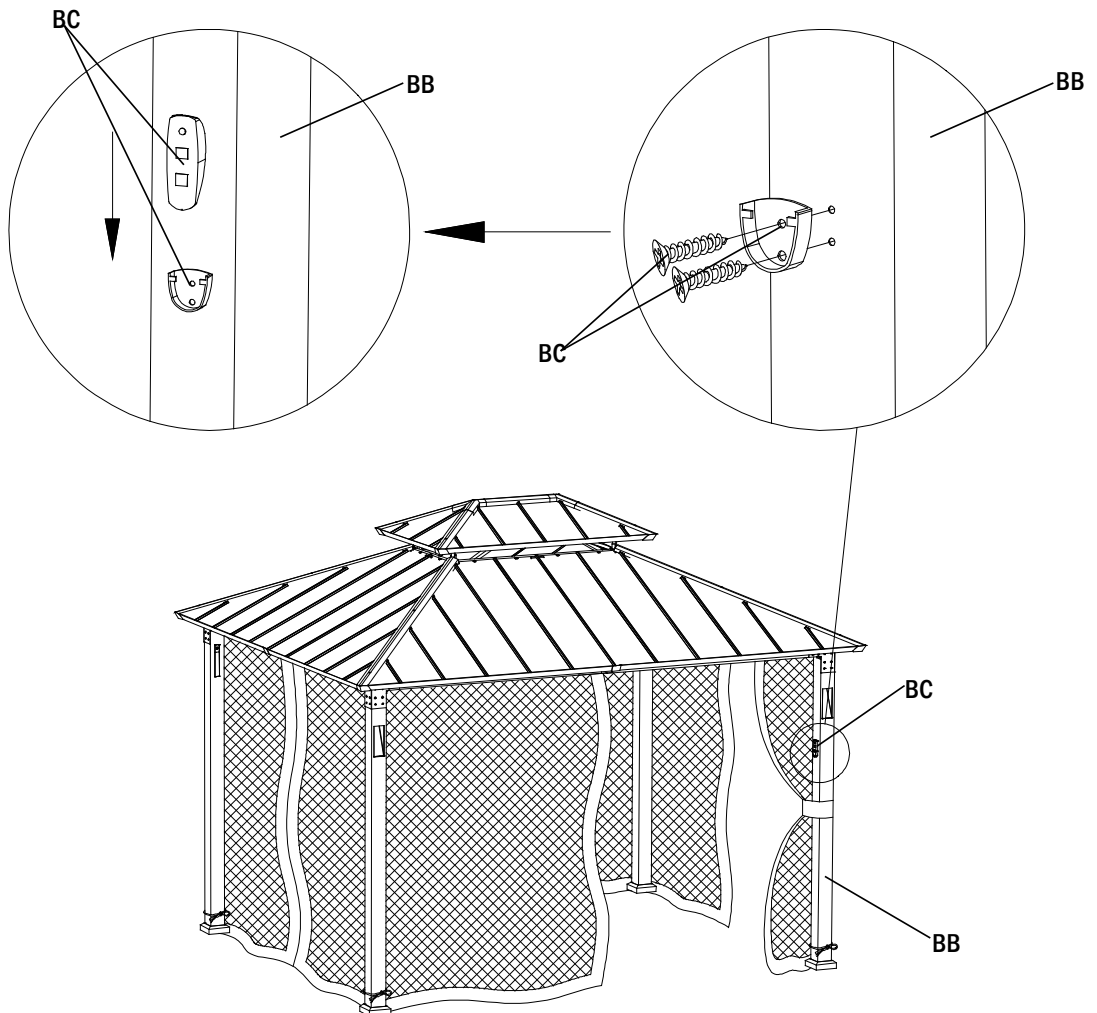
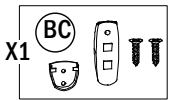
22

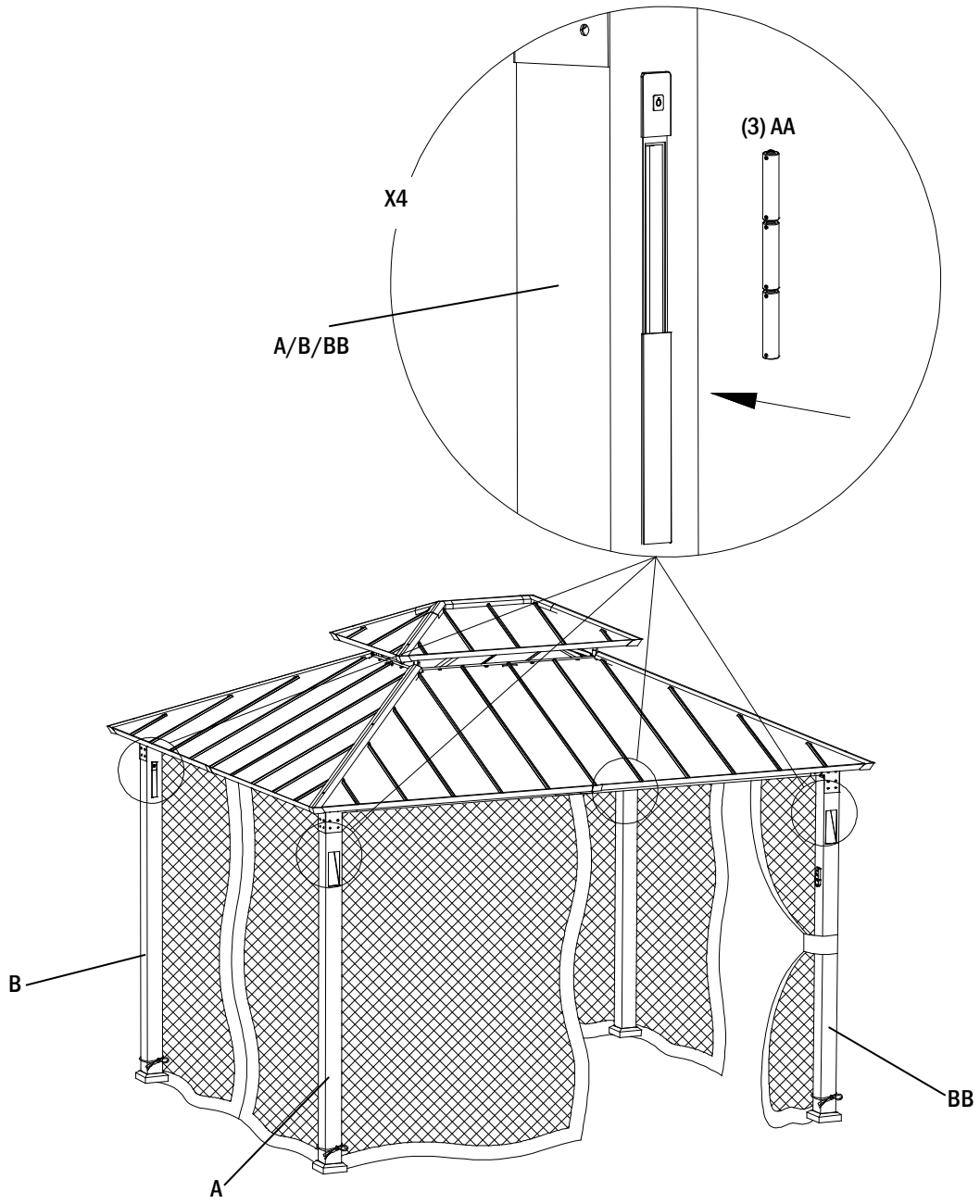


23



24





Maintenance

- Steel components for this gazebo are treated with rust inhibiting paint . However, due to the nature of steel, surface oxidation (rusting) will occur if these protective coatings are scratched. This is not a defect and thus not covered by the warranty.
- To minimize this condition, it is recommended to use care when assembling and handling the product to prevent scratching the paint. Should any scratching or damage occur, it is recommended to cover the scratch immediately with rust inhibiting resistant paint (not included).
- Surface rust can also be easily removed with a very light application of regular cooking oil or WD-40. If surface oxidation (rusting) occurs and if no measure is taken to prevent this, the oxidation may start dripping onto deck or patio and caused damaging stains, which may be difficult to remove. This can be prevented if the above-mentioned measures are taken to keep the product from oxidizing.
- Do not use bleach, acid, or other abrasive cleaners on the roof or frame parts.
- Keep instruction manual for future reference.
- Keep the original packaging to store the gazebo.
- Periodically check and ensure that all bolts are well-tighten during use.

Limited Manufacturer's Warranty

Sunjoy Group warrants to the original purchaser that this item is free from defects in workmanship and materials for a period of 1 year from the date of purchase, provided the item was factory-sealed at the time of purchase and is maintained with care and used only for personal, residential purposes. Should any manufacturing defect arise within this warranty period, Sunjoy Group will replace (at our option) any defective merchandise or parts upon proof of purchase; however, transportation and delivery costs, as well as payments to a third party for assembly or disassembly of the item, remain the responsibility of the purchaser. A purchaser of an "open box," previously-returned, or "clearance" item, as well as original purchasers outside of the warranty period, may obtain replacement parts from Sunjoy Group for products in current production, at nominal cost.

Exclusions

Items used for commercial, contract, or other non-residential purposes, or items damaged due to acts of nature, vandalism, misuse, or improper assembly are not covered. Corrosion or rusting of hardware is not covered.

Proof of purchase (dated register receipt) is required for warranty claims. Warranty is to the original purchaser and is non-transferable. Any replacement of warranted items will be in the original style and color, or a similar style and color if the original is unavailable or has been discontinued. As some states do not allow exclusions or limitations on an implied warranty, the above exclusions and limitations may not apply. This warranty gives you specific rights, and you may also have other rights, which vary from state to state.

Care and Maintenance

- Les composants en acier de ce belvédère sont traités avec une peinture antirouille. Toutefois, en raison de la nature de l'acier, une oxydation de la surface (rouille) se produira si ces revêtements protecteurs sont égratignés. La garantie ne couvre pas ce phénomène puisqu'il ne s'agit pas d'un défaut.
- Afin de minimiser cette situation, nous recommandons d'être prudent lors de l'assemblage et de la manipulation du produit afin d'éviter d'égratigner la peinture. En cas d'égratignure ou de dommage, nous recommandons d'effectuer immédiatement une retouche avec une peinture antirouille.
- La rouille de surface peut facilement être retirée à l'aide d'une petite quantité d'huile de cuisson ordinaire ou de WD-40. Si une oxydation (rouille) de la surface se produit et qu'aucune mesure n'est prise pour corriger la situation, la rouille pourrait couler sur la terrasse et causer des taches dommageables qui peuvent être difficiles à enlever. Cela peut être évité si les mesures mentionnées ci-dessus sont prises pour empêcher l'oxydation du produit.
- N'utilisez pas d'eau de Javel, d'acide ou d'autres nettoyants abrasifs sur le toit ou les pièces du cadre.
- Conservez le manuel d'instructions pour référence future.
- Conservez l'emballage d'origine pour ranger la tonnelle.
- Vérifiez périodiquement pour vous assurer que tous les écrous sont bien serrés pendant l'utilisation.

Garantie limitée du fabricant

Sunjoy Group garantit à l'acheteur initial que ce produit ne présentera aucun défaut de fabrication et de matériaux pendant une période de un an à compter de la date de l'achat si le produit a été acheté dans son emballage scellé à l'usine, et s'il a été entretenu correctement et utilisé à des fins personnelles et résidentielles seulement. Si le produit présente un défaut de fabrication pendant cette période de garantie, Sunjoy Group remplacera (à sa discrétion) toute marchandise ou pièce défectueuse sur présentation d'une preuve d'achat. Toutefois, les frais de transport et de manutention, ainsi que les paiements versés à un tiers pour l'assemblage ou le démontage du produit, demeurent la responsabilité de l'acheteur. Les acheteurs de produits avec « boîte ouverte », précédemment retournés ou « en liquidation », ainsi que les acheteurs initiaux de produits dont la période de garantie est terminée, peuvent obtenir des pièces de rechange auprès de Sunjoy Group pour des produits actuellement en production, à peu de frais.

Exclusions:

les articles utilisés à des fins commerciales, locatives ou non résidentielles et les articles endommagés par des phénomènes naturels, des actes de vandalisme, un usage inapproprié ou un assemblage inadéquat ne sont pas couverts. La corrosion et la rouille de la quincaillerie ne sont pas couvertes. Une preuve d'achat (une copie de votre reçu daté) doit être présentée avec toute réclamation au titre de la garantie. La garantie n'est accordée qu'à l'acheteur initial et est non transférable. Si l'article original n'est plus offert, il sera remplacé par un article d'une couleur et d'un style similaires. Certains États ou certaines provinces ne permettent pas l'exclusion ou la limitation d'une garantie implicite, de sorte que les limitations et exclusions mentionnées ci-dessus peuvent ne pas s'appliquer à vous. Cette garantie vous confère des droits précis. Il est possible que vous disposiez également d'autres droits, qui varient d'un État ou d'une province à l'autre.