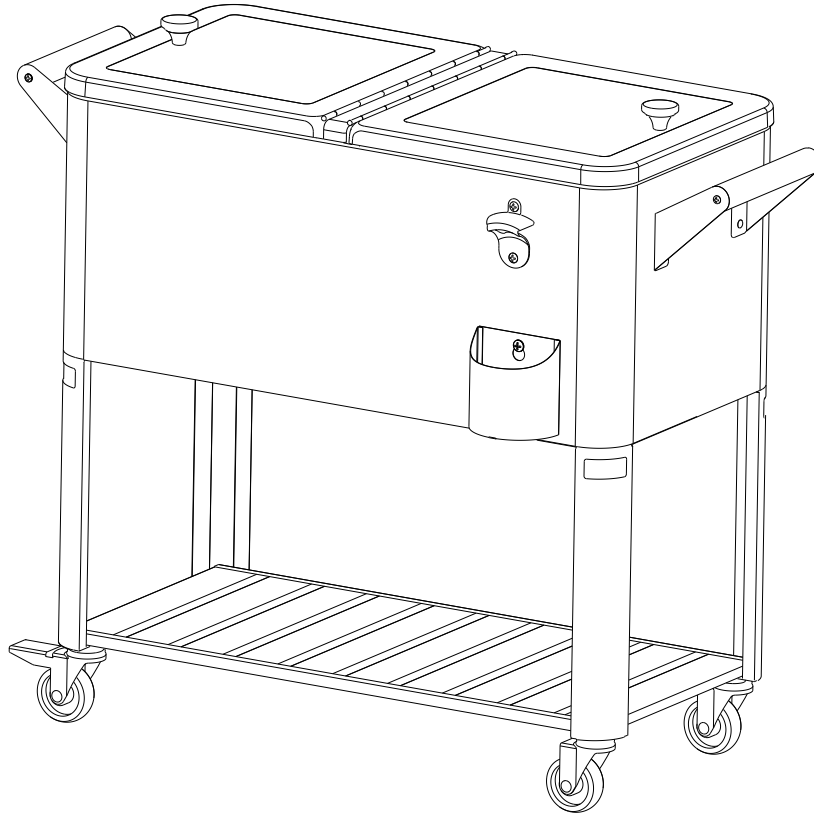


80QT Cooler / Glacière

Item/Article #: A601000330



***Questions? Issues? Missing Part? Professional
Installation Service?***

Contact us at customer.care@sunjoygroup.com

***Questions? Problèmes? Pièce manquante? Service
d'installation professionnel?***

Contactez-nous à customer.care@sunjoygroup.com



A60100033024



Country of Origin: China
Pais d'origine: Chine

Production Number: 2024200001
Numéro de fabrication: 2024200001

GENERAL BEST PRACTICES FOR ASSEMBLY/MEILLEURES PRATIQUES GÉNÉRALES POUR L'ASSEMBLAGE

- Please read and understand this entire manual before attempting to assemble or install the product.

Before beginning assembly of product, make sure all parts are present. Compare parts with package contents list and hardware contents list. If any part is missing or damaged, do not attempt to assemble the product.

- Some parts may contain sharp edges. Wear protective gloves if necessary during assembly.
- Check all nuts and bolts periodically for tightness and, when required, tighten them again.
- For outdoor use only.
- Before using, clean the cooler completely with a soft dry towel.
- when not in use, store in a cool, dry area.

- Veuillez lire et bien comprendre ce guide avant d'essayer d'assembler ou d'installer le produit.

Avant de commencer le montage du produit, assurez-vous que toutes les pièces sont présentes. Comparez les pièces avec la liste du contenu d'emballage avec la liste du contenu du matériel. S'il manque une pièce ou si elle est endommagée, n'essayez pas d'assembler le produit.

- Certaines pièces peuvent contenir des bords tranchants. Portez des gants de protection si nécessaire.
- Assurez-vous périodiquement que tous les écrous et boulons pour s'assurer que les ils sont serrés. si nécessaire, resserrez-les à nouveau.
- Pour emploi extérieur uniquement.
- Avant l'emploi, nettoyez la glacière avec une serviette douce et sèche.
- Lorsqu'il n'est pas utilisé, entreposer dans un endroit frais et sec.

WARRANTY/ATTENTION

WHAT IS COVERED?

The limited warranty is extended to the original purchaser and applies to material and manufacturer's defect provided the item is maintained with care and used only for personal, residential purposes.

Warranty: 6 Month

CE QUI EST COUVERT PAR LA GARANTIE

La garantie limitée n'est attribuée qu'à l'acheteur d'origine et s'applique aux défauts matériaux et du fabricant à condition que l'article soit entretenu avec soin et utilisé uniquement à des fins personnelles et résidentielles.

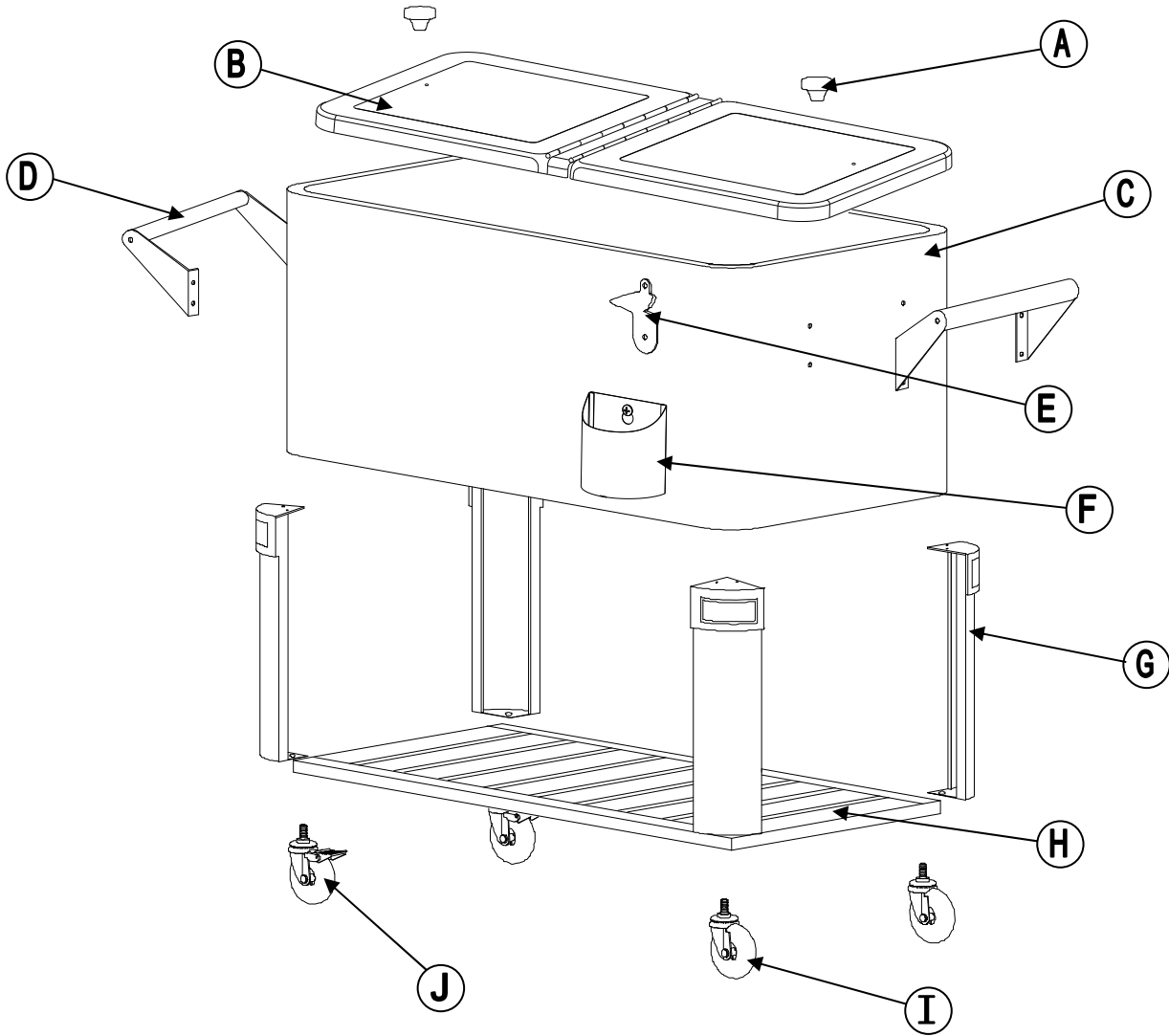
Garantie: 6 mois

MAINTENANCE/Entretien et maintenance


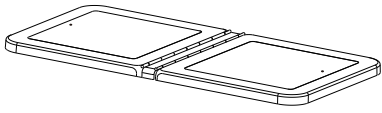
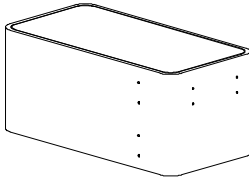
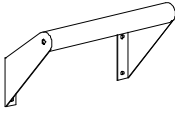

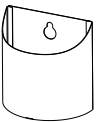
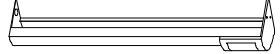
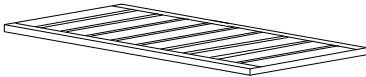



- Do not use bleach, acid, or other abrasive cleaners on the roof or frame parts.
- Keep instruction manual for future reference.
- Keep the original packaging to store the cooler.

- N'utilisez pas d'eau de javel, d'acide ou d'autres produits de nettoyage abrasifs sur le toit ou les parties du cadre.
- Conservez le manuel d'instructions pour référence future.
- Conservez l'emballage d'origine pour ranger la glacière..

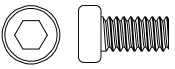
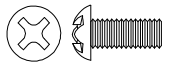
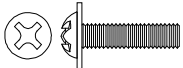


Part Diagram



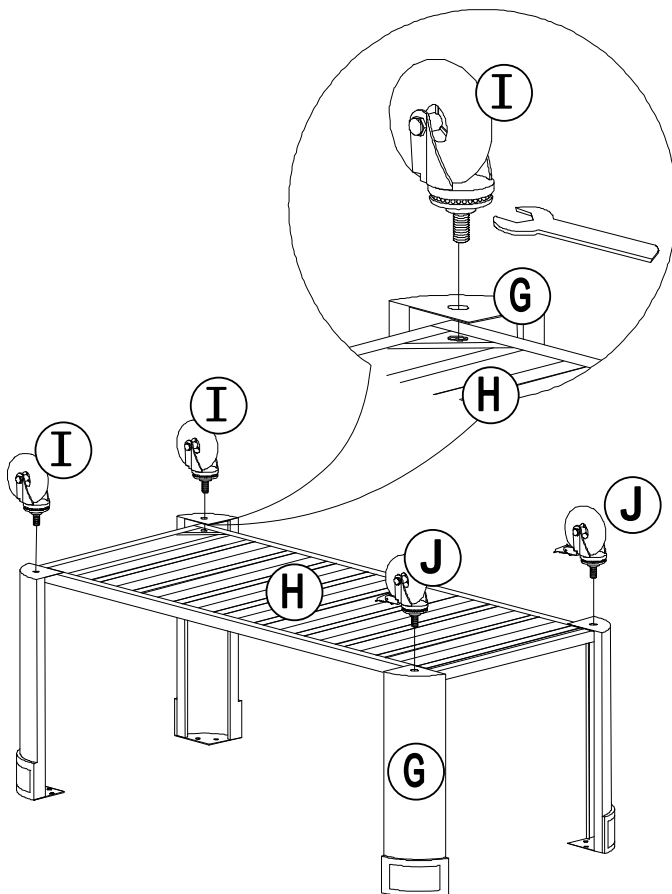
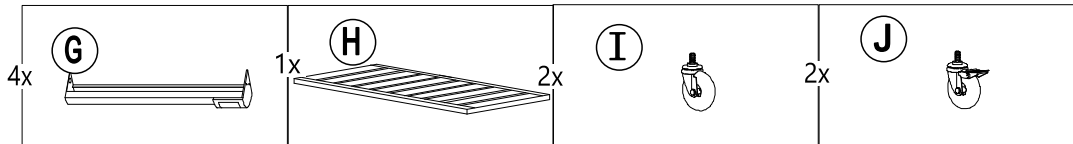
Parts List/Liste de Pièces

Label/ Étiquette	Part Number Numéro de la Pièce	Description	Qty/Quant ité	Part Image/Numéro de la Pièce Diagramme
A	P005100112	Knob/Bouton	2	
B	P00310013101	Lid Pre-assembled/ Couvercle Pré assemblé	1	
C	P00790021901	Body/Corps	1	
D	P005100272	Handle/Manche	2	
E	P007100004	Bottle Opener/ Ouvre-bouteilles	1	
F	P00720001401	Bucket / Seau	1	
G	P005400467	Leg/Patte	4	
H	P004300064	Bottom Shelf/ Étagère inférieure	1	
I	P003300027	Caster / Roue	2	
J	P003300028	Caster With Brake/Roue avec frein	2	
K	P005100102	Drain Plug Pre- assembled/Bouchon de drainage Pré assemblé	1	

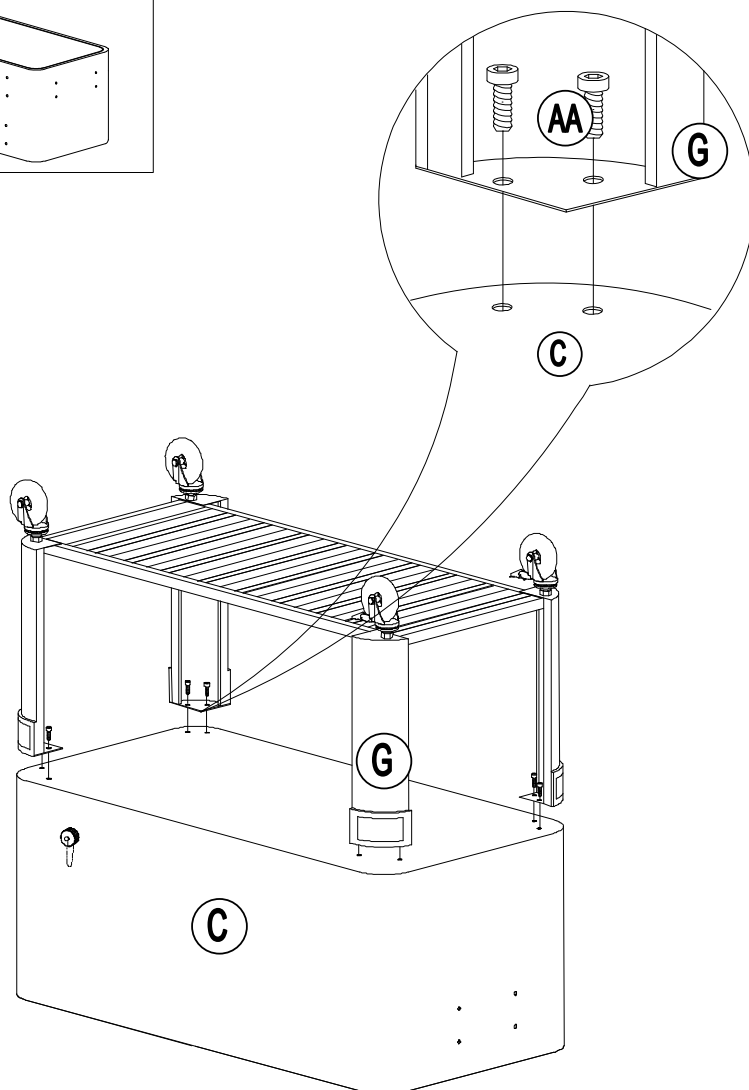
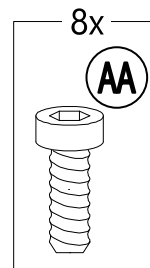
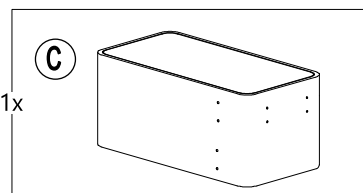
Hardware Pack/Pack Quincaillerie

Label/ Étiquette	Part Number/ Numéro de la Pièce	Description	Qty/Quant ité	Spare	Part Image/Numéro de la Pièce Diagramme
AA	H010040302	Plus Screw M6*12/ Plus vis M6*12	8	2	
BB	H010110056	Hex Bolt M6*12 (attached on body)/Boulon hexagonal M6*12 (fixé sur le corps)	12	2	
CC	H100010084	Plus Screw M5*25 (attached on lid)/Plus vis M5*25 (fixée sur le couvercle)	2	1	
DD	H090010020	Wrench M12/ Clé M12	1	0	
EE	H090030002	Wrench M6/Clé M6	1	0	

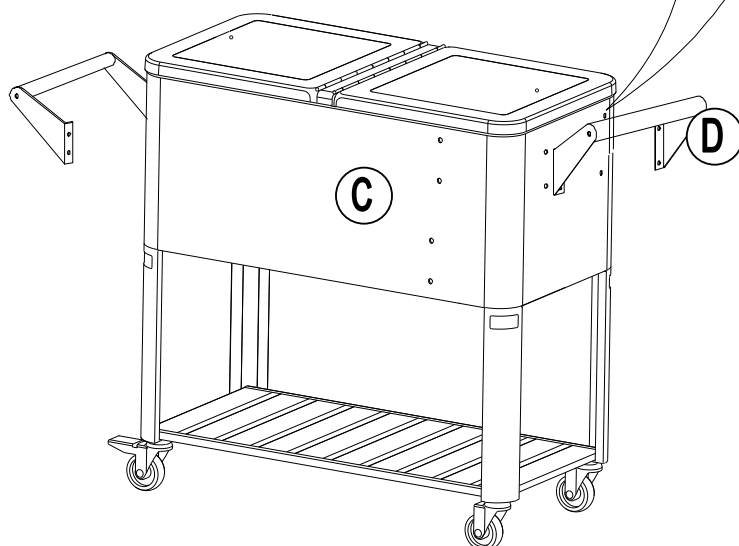
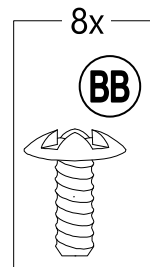
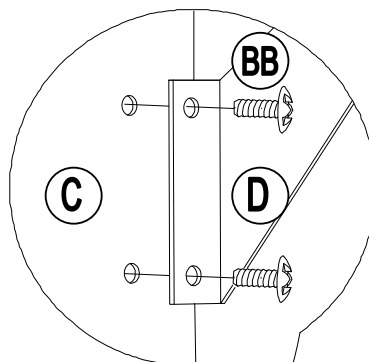
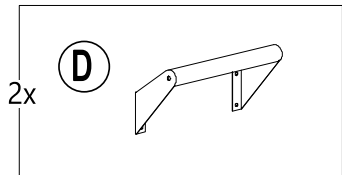
1



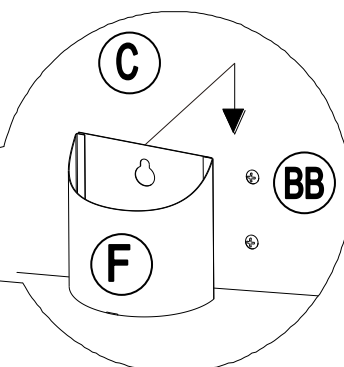
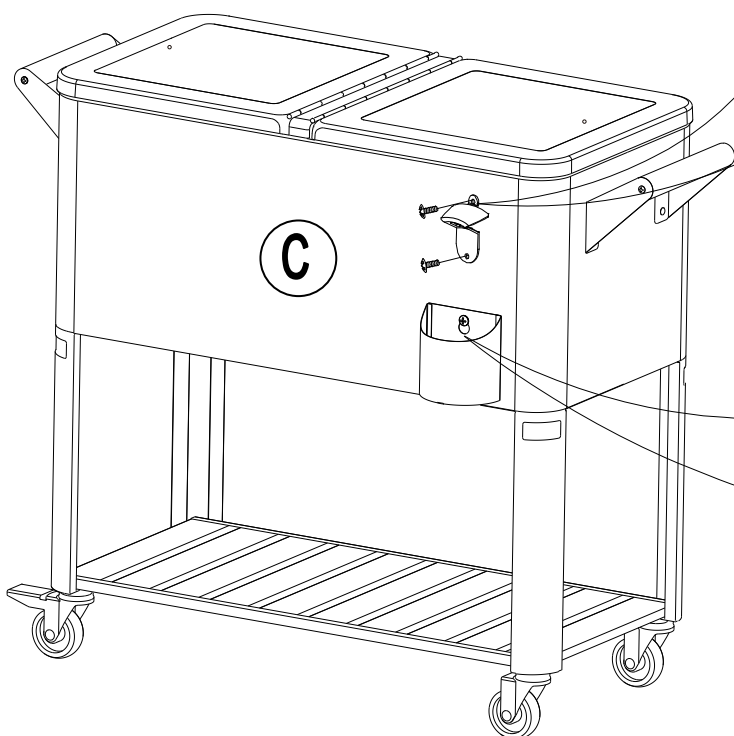
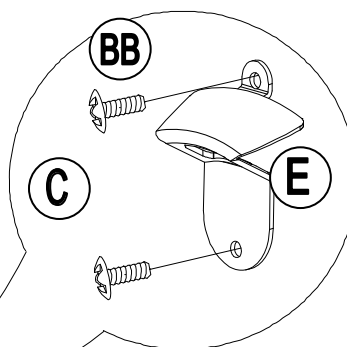
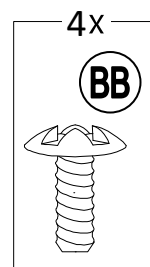
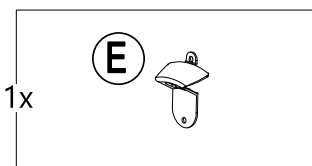
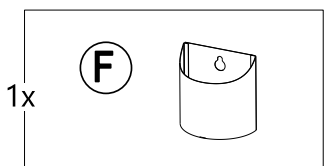
2



3



4



5

