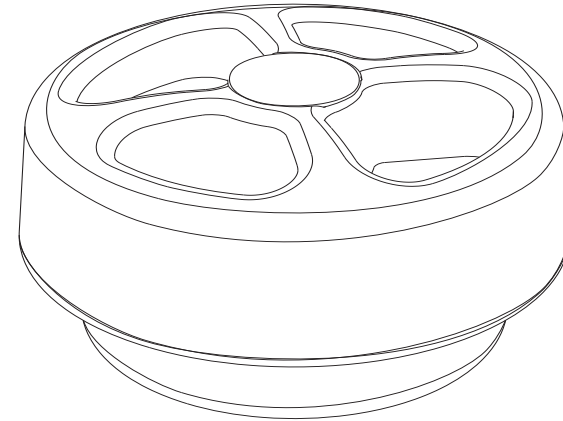


**Floating Beverage Tub/  
Baignoire à boissons flottante**  
Item/Article #: F403001300



**Questions? Issues? Missing Part?  
Professional Installation Service?  
Contact us at  
[customer.care@sunjoygroup.com](mailto:customer.care@sunjoygroup.com)**

**Questions? Problèmes? Pièce manquante?  
Service d'installation professionnel?  
Contactez-nous à  
[customer.care@sunjoygroup.com](mailto:customer.care@sunjoygroup.com)**



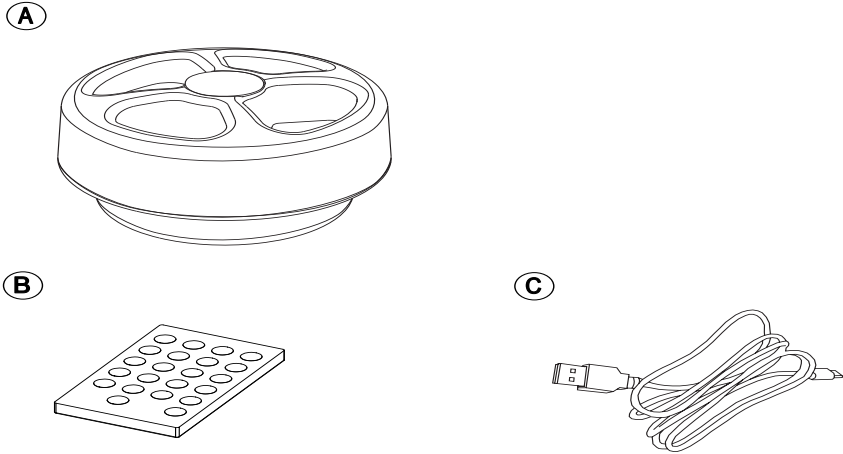
F40300130024



**Country of Origin: China  
Pais d'origine: Chine**

**Production Number: 2024301008  
Numéro de fabrication: 2024301008**

**EXPLODED DRAWING/ DESSIN ÉCLATÉ**



**Parts List/Liste de Pièces**

Label/ Étiquette	Part Number / Numéro de la Pièce	Description	Qty/ Quantité	Part Image/Numéro de la Pièce Diagramme
A	P00790022001	Body /Corps	1	
B	P00760029501	Remote Control/ Télécommande	1	
C	P00760029601	Line/Doubler	1	

PRODUCT NAME: **Floating LED wine cooler with Bluetooth Speaker(twins paring system)**

**1.PARTS:**

Check to make sure you have the following: INCLUDED:

- 1) LED wine cooler speaker X 1
- 2) USB Charging Cable X 1
- 3) Remote control X 1
- 4) User Manual X 1

**2.Specification:**

- Material: Plastic
- Water resistance of LED lights: IP66
- Light battery: rechargeable battery (x1 ,Built-in,non-replaceable)
- Color: RGB Colors(Red Green Blue Yellow Blue Purple)
- Bluetooth distance: 10 meters (33feets)
- Remote control distance: 4meters(13feets)
- Charging time: 4.5 hours
- Working time: (for information only): Music+ Flash mode Max volume 3~4 hours ;60% volume 6~7hours; Led light only: 13h-15h
- Charger voltage : 5V 2A or 1A
- Wattage of light: 8.2W

**3.Function:**

- 1) Color change
- 2) with Bluetooth Speaker
- 3) rechargeable ,convenient for charging by USB cable
- 4) As LED light, AS Wine Cooler, AS Bluetooth speaker
- 5) with multi paring function, any one speaker can be as Master & connected by 1 mobile, to connect other speakers.
- 6) Power saving mode, Bluetooth & light will be off automatically if not being connected within 30mins,product into power saving mode
- 7) Floating on water

**4.WARNINGS AND CAUTIONS**

**CAUTION:** The built-in rechargeable battery is not replaceable. Do not remove or replace it,donot throw it in the trash or in a fire.

**NOM DU PRODUIT: Refroidisseur de vin LED flottant avec haut-parleur Bluetooth (système de jumelage)**

**1.PIÈCES:**

Assurez-vous d'avoir les éléments suivants : INCLUS :

- 1) Haut-parleur refroidisseur de vin LED X 1
- 2) Câble de chargement USB X 1
- 3) télécommande X 1
- 4) Manuel d'utilisation X 1

**2.Specification:**

- Matériau : plastique
- Résistance à l'eau des lumières LED : IP66
- Batterie légère : batterie rechargeable (x1, intégrée, non remplaçable)
- Couleur : couleurs RVB (rouge vert bleu jaune bleu violet).
- Distance Bluetooth : 10 mètres (33 pieds)
- Distance de la télécommande : 4 mètres (13 pieds)
- Temps de charge : 4,5 heures
- Temps de travail : (à titre indicatif) : Mode Musique+ Flash Max volume 3 ~ 4 heures ; 60 % volume 6 ~ 7 heures ; Éclairage LED uniquement : 13h-15h
- Tension du chargeur : 5V 2A ou 1A
- Puissance de la lumière : 8,2 W

**3.Fonction:**

- 1) Changement de couleur
- 2) avec haut-parleur Bluetooth
- 3) rechargeable, pratique pour charger par câble USB
- 4) Comme lumière LED, comme refroidisseur de vin, comme haut-parleur Bluetooth.
- 5) avec la fonction multi-paring, n'importe quel haut-parleur peut être comme maître et connecté par 1 mobile, pour connecter d'autres haut-parleurs.
- 6) Mode d'économie d'énergie, Bluetooth et la lumière s'éteindront automatiquement s'ils ne sont pas connectés dans les 30 minutes, le produit passe en mode d'économie d'énergie.
- 7) Flottant sur l'eau

**4.AVERTISSEMENTS ET PRÉCAUTIONS**

**ATTENTION:** La batterie rechargeable intégrée n'est pas remplaçable. Ne le retirez pas, ne le remplacez pas, ne le jetez pas à la poubelle ou au feu.

Do not dispose device in the standard garbage disposal sites. Dispose of the device at available Battery Recycling sites after fully discharging battery. Not doing so may violate local disposal laws and regulations. Please refer to local regulations for proper battery disposal.

**WARNING:** • Keep the USB out of reach of children.

- Never attempt to open the light bottom .

These products and their packaging are not toys; please keep out of reach of children.

- Disconnect the USB Cable from mains power when not in use.
- Do not stand or jump on this product.
- Do not use this product if it is cracked or damaged.
- Keep the product away from chemicals and heat, Do not attempt to open the product.

**\*\*Never charge this product outdoors.**

**Operating by “ON/OFF ” button on the bottom**

- 1) Long press 3-5s to turn the light & Bluetooth ON or off. (light mode will be RGB Color smooth change mode once turned on)
- 2) Shortly press in order to get into Single color mode (Red Green Blue Yellow Blue Purple)
- 3) Shortly press next get into RGB Color Flash change mode
- 4) Shortly press next get into Light off Mode, but Bluetooth will keep on.

**5)BATTERY CHARGING**

Before the product is used charge the battery for 4 to 5 hours by:

Charge the light with provided USB cable which is compatible with any computer Or cell phone 5Volt out put charger

Connect the USB cable to computer USB port

Insert the USB cable to USB jack of lamp

Monitoring the charging indicator light in Red during charging mode (it will turn to Green when it is fully charged).

Covering the charge cap after it is fully charged.

**CONNECTING VIA BLUETOOTH:**

Make sure the led BT speaker is powered On before connecting your device.

Ne jetez pas l'appareil dans les décharges standards. Jetez l'appareil dans les sites de recyclage de batterie disponibles après avoir complètement déchargé la batterie. Ne pas le faire pourrait enfreindre les lois et réglementations locales en matière d'élimination. Veuillez vous référer aux réglementations locales pour une mise au rebut appropriée de la batterie

**AVERTISSEMENT:** • Gardez la clé USB hors de portée des enfants.

- N'essayez jamais d'ouvrir le bas de la lumière .

Ces produits et leurs emballages ne sont pas des jouets ; S'il vous plaît garder hors de la portée des enfants.

- Débranchez le câble USB de l'alimentation secteur lorsqu'il n'est pas utilisé.
- Ne vous tenez pas debout et ne sautez pas sur ce produit.
- N'utilisez pas ce produit s'il est fissuré ou endommagé.
- Gardez le produit à l'écart des produits chimiques et de la chaleur. N'essayez pas

d'ouvrir le produit

\*\*Ne chargez jamais ce produit à l'extérieur.

#### **Fonctionnement par bouton « ON/OFF » en bas**

- 1) Appuyez longuement pendant 3 à 5 secondes pour allumer ou éteindre la lumière et le Bluetooth. (le mode d'éclairage sera le mode de changement de couleur RVB une fois allumé)
- 2) Appuyez brièvement pour passer en mode couleur unique (Rouge Vert Bleu Jaune Bleu Violet)
- 3) Appuyez brièvement sur Suivant pour passer en mode de changement de flash couleur RVB.
- 4) Appuyez brièvement sur Suivant pour passer en mode Lumière éteinte, mais Bluetooth restera activé.

#### **BATTERIE EN CHARGE**

Avant d'utiliser le produit, chargez la batterie pendant 4 à 5 heures en :

Chargez la lumière avec le câble USB fourni qui est compatible avec n'importe quel ordinateur ou téléphone portable chargeur de sortie 5 volts

Connectez le câble USB au port USB de l'ordinateur

Insérez le câble USB dans la prise USB de la lampe

Surveillance du voyant de charge en rouge pendant le mode de charge (il deviendra vert lorsqu'il sera complètement chargé).

Couvrir le capuchon de charge une fois qu'il est complètement chargé.

#### **CONNEXION PAR BLUETOOTH:**

Assurez-vous que le haut-parleur LED BT est allumé avant de connecter votre appareil.

- 1) To turn on the ON/OFF Button on top by touching ,light and Bluetooth are open at the same time.there will be an audible activation beep once in Bluetooth Pairing Mode.Bluetooth indicator keep flashing in Blue.
- 2) To turn on the Bluetooth of your mobile phone, select "UUFFOO" from your device's Bluetooth Setting Menu. Another audible beep will sound once your device is connected. Bluetooth indicator keep fixed in Blue
- 3) 2 ways to disconnect your Bluetooth Device, to turn off the Bluetooth switch of your mobile phone,there will be an audible deactivation beep indicating that the device has been disconnected from Bluetooth Mode.

or directly turn off you item.

Remark: Bluetooth will be off automatically if not being connected within 30mins,product into power saving mode.

#### **TO PAIR 2 SPEAKERS**

(step 1st make sure speakers paired

Step 2nd open your Bluetooth device, don't open your BT device before pairing done.)

##### 2.1. First time to pair speakers.

- 1) Turn on speakers by long press on/off button for 3-5s.
- 2) Double clicking ON/OFF button from any one of the speaker after turned on,there will be one beep notice.then it is able to hands off.  
the first Double clicked one will become master and Bluetooth indicator will start flashing and trying to pair with the vice one. since paired successfully,the indicator of master speaker will be in Green and vice's goes off. Also will be beep notice.
- 3) double click the rest speakers to pair with Master.
- 4) Now you can connect your Bluetooth device(Mobile) to the speakers via Bluetooth. During connecting Bluetooth device, please make sure only one Bluetooth name can be founded on your mobile Bluetooth.
- 5) During Pairing mode, If you turn off the Master by shortly press on/off button,the music of Vice one will goes off as well,but the light will keep on.
- 6) During pairing mode , If you turn off the Vice by shortly press on/off button, the Master still keep working, it will out off pairing mode in 10 seconds later,Master working individually.
- 7) Deactivate the pairing function during pairing mode, Double clicking any one of speakers till beep voice out.
- 8) If each Speaker has already been individually connected to a Bluetooth device, please cancel he connection status with the corresponding speaker on the Bluetooth connection page of the phone before starting the multi pairing mode operation.

- 1) Pour allumer le bouton ON/OFF en haut en touchant, la lumière et le Bluetooth sont ouverts en même temps. Il y aura un bip d'activation audible une fois en mode de couplage Bluetooth. L'indicateur Bluetooth continue de clignoter en bleu.
  - 2) Pour activer le Bluetooth de votre téléphone mobile, sélectionnez « UUFFOO » dans le menu de configuration Bluetooth de votre appareil. Un autre bip sonore retentira une fois votre appareil connecté. L'indicateur Bluetooth reste fixe en bleu
  - 3) 2 façons de déconnecter votre appareil Bluetooth, pour éteindre le commutateur Bluetooth de votre téléphone mobile, un bip sonore de désactivation retentira indiquant que l'appareil a été déconnecté du mode Bluetooth.
- ou éteignez directement votre article.

Remarque : Bluetooth s'éteindra automatiquement s'il n'est pas connecté dans les 30 minutes, le produit passe en mode d'économie d'énergie.

### **Pour coupler 2 haut-parleurs**

(étape 1, assurez-vous que les haut-parleurs sont couplés

Étape 2. Ouvrez votre appareil Bluetooth, n'ouvrez pas votre appareil BT avant que l'appairage soit terminé.)

#### 2.1. Première fois que je couple des enceintes.

- 1) Allumez les haut-parleurs en appuyant longuement sur le bouton marche/arrêt pendant 3 à 5 secondes.
- 2) Double-cliquez sur le bouton ON/OFF de l'un des haut-parleurs après l'avoir allumé, il y aura un bip sonore.

le premier double-cliqué deviendra maître et l'indicateur Bluetooth commencera à clignoter et essaiera de s'associer avec celui du vice. une fois couplé avec succès, l'indicateur du haut-parleur principal sera en vert et celui du vice s'éteindra. Il y aura également un bip sonore.

- 3) double-cliquez sur les autres haut-parleurs pour les coupler avec Master.
- 4) maintenant, vous pouvez connecter votre appareil Bluetooth (Mobile) aux haut-parleurs via Bluetooth. Lors de la connexion d'un appareil Bluetooth, assurez-vous qu'un seul nom Bluetooth peut être fondé sur votre Bluetooth mobile.
- 5) pendant le mode d'appariement, si vous éteignez le Maître Par peu de temps appuyez sur le bouton on/off, la musique de Vice one va s'éteindre aussi bien, mais la lumière va continuer.
- 6) pendant le mode d'appariement, si vous éteignez le Vice par peu de temps appuyez sur le bouton on/off, le Maître Continue à travailler, il s'éteindra du mode d'appariement dans 10 secondes plus tard, Maître Travaillant individuellement.
- 7) désactivez la fonction d'appariement pendant le mode d'appariement, double-cliquant sur l'un des haut-parleurs jusqu'à bip voix.

8) Si chaque haut-parleur a déjà été connecté individuellement à un appareil Bluetooth, veuillez annuler l'état de connexion avec le haut-parleur correspondant sur la page de connexion Bluetooth du téléphone avant de démarrer l'opération en mode de couplage multiple.

Disconnect, and only one Bluetooth name can be left connected, or only one audio Bluetooth name can be connected.

#### 2.2. Second time to pair 2 speakers (Memory function for master and vice)

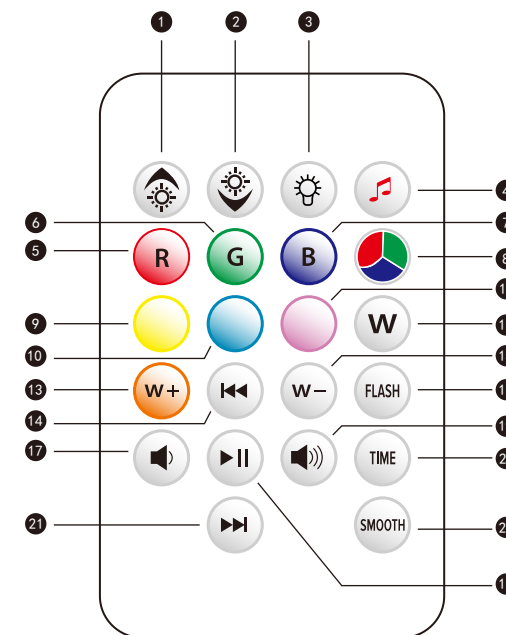
If both items paired last time before turn off, they will pair themselves automatically when next time opened. The speaker comes with memory function, it is with same setting mode as last time

#### 2.3. To exchange the Master one, please operate as below

- 1) Turn off the Bluetooth device ,disconnect the Bluetooth on your cell phone first.
- 2) Double clicking the new one which you need it to Master.

### **Operation via Remote control**

- 1 Brightness Up
- 2 Brightness Down
- 3 LED ON/OFF
- 4 Bluetooth-See Connecting via Bluetooth
- 5 Red LED
- 6 Green LED
- 7 Blue LED
- 8 Manually Switch color
- 9 Yellow LED
- 10 Light Blue LED
- 11 Pink LED
- 12 White LED
- 13 Warm LED-Increase White
- 14 previous Track
- 15 Warm LED-Decrease White
- 16 Flash-Dancing led colors along with Music
- 17 Volume-Down
- 18 Play/Pause
- 19 Volume-Up
- 20 Time-see setting Timer
- 21 Next-Track
- 22 Smooth Automatic smooth transition of led colors



Déconnectez-vous et un seul nom Bluetooth peut rester connecté, ou un seul nom Bluetooth audio peut être connecté.

### 2.2. Deuxième fois pour coupler 2 enceintes (fonction mémoire pour maître et vice)

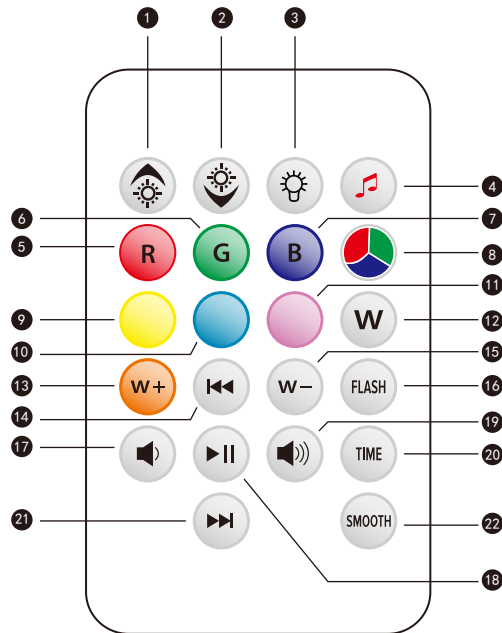
Si les deux éléments se sont associés la dernière fois avant de s'éteindre, ils s'associeront automatiquement lors de la prochaine ouverture. Le haut-parleur est livré avec une fonction de mémoire, il a le même mode de réglage que la dernière fois

### 2.3. Pour échanger le Master, veuillez procéder comme ci-dessous

- 1) Éteignez le périphérique Bluetooth, déconnectez d'abord le Bluetooth de votre téléphone portable.
- 2) Double-cliquez sur le nouveau dont vous avez besoin pour maîtriser.

## Fonctionnement par télécommande

- 1 Augmentez la luminosité
- 2 Baisse de la luminosité
- 3 LED allumée/éteinte
- 4 Bluetooth-Voir Connexion via Bluetooth
- 5 LED rouge
- 6 LED verte
- 7 LED bleue
- 8 Changer manuellement de couleur
- 9 LED jaune
- 10 LED bleu clair
- 11 LED rose
- 12 LED blanche
- 13 LED chaude augmentant le blanc
- 14 Piste précédente
- 15 LED chaude-diminution du blanc
- 16 Couleurs LED Flash-Dancing avec musique
- 17 Baisser le volume
- 18 Lecture/Pause
- 19 Volume en hausse
- 20 Temps-voir réglage minuterie
- 21 Piste suivante
- 22 Transition automatique douce des couleurs LED



## SETTING TIMER:

The led BT speaker's Timer function allows the product to automatically turn off after a set amount of time. In order to set the timer, press the Time Button (located on the remote control) once to change color, each color indicates a different timer duration. The led BT speaker will stay lit the LED color that is chosen for the entire Timer Duration. Follow the Guide Below:

LED Color	Timer Duration
Red	30min.
Green	60min.
Blue	90min.
Yellow	120min.
Light Blue	150min.
Pink	180min.

2 ways to deactivate the timer ,

- 1) turn off the item via On/off button
- 2) turn off both the light button + Bluetooth button at the same time on remote control

## Care and maintenance

1. Always TURN OFF the light after use.
2. for battery, Operation Temperature

Charge : 0~45°C (Charge at a very low temperature such as below 0°C, will get a lower capacity and reduce cycle life of the battery)

Storage temperature for a long time : 0~25°C

Do not storage exceed half year, Must charge once when storage for three months.



## Environmental Protection

The symbol on the product dictates that Waste electrical products should not be disposed of with household waste. Please recycle where facilities exist. Check with your Local Authority or retailer for recycling advice.

### Réglage de la minuterie:

La fonction de minuterie du haut-parleur led BT permet au produit de s'éteindre automatiquement après un certain temps. Pour régler la minuterie, appuyez une fois sur le bouton heure (situé sur la télécommande) pour changer de couleur, chaque couleur indique une durée de minuterie différente.

Le haut-parleur led BT restera allumé de la couleur led choisie pour toute la durée de la minuterie. Suivez le Guide ci-dessous:

Couleur des LED	Durée de la minuterie
Rouge	30minutes.
Vert	60minutes.
Bleu	90minutes.
Jaune	120minutes.
Bleu clair	150minutes.
Rose	180minutes.

2 façons de désactiver la minuterie,  
1) éteignez l'article par l'intermédiaire du bouton On/off  
2) éteignez le bouton léger + le bouton Bluetooth en même temps sur la télécommande

### Entretien et maintenance

1. ÉTEIGNEZ toujours la lumière après utilisation.
2. pour la batterie, température de fonctionnement

Charge : 0 ~ 45 °C (une charge à une température très basse, par exemple à 0 °C, obtiendra une capacité inférieure et réduira la durée de vie de la batterie)

Température de stockage longue durée : 0~25°C

Ne pas stocker plus de six mois. Doit charger une fois lors du stockage pendant trois mois.



### Protection de l'environnement

Le symbole sur le produit indique que les déchets électriques ne doivent pas être éliminés avec les déchets ménagers. Veuillez recycler là où des installations existent. Vérifiez auprès de votre autorité locale ou de votre détaillant pour obtenir des conseils sur le recyclage..