





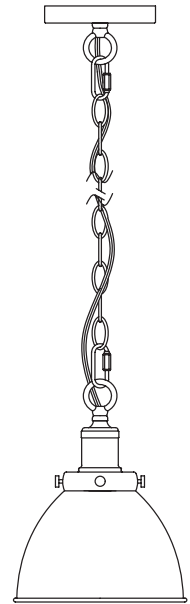
PENDANT LAMP

Remove the fixture and the mounting package from the box and make sure that no parts are missing by referencing the illustrations on the installation instructions.

Save these instructions

IMPORTANT SAFETY INSTRUCTIONS:

- **CAUTION – TURN OFF THE MAIN POWER AT THE CIRCUIT BREAKER BEFORE INSTALLING THE FIXTURE, IN ORDER TO PREVENT POSSIBLE SHOCK.**
- **CAUTION – If you feel you do not have enough electrical wiring experience contact a qualified licensed electrician for installation of your lighting fixture.**
- These instructions are provided for your safety. **Please read carefully and completely** before beginning the assembly and installation of this lighting fixture.
- Do not use the electric cord only (without steel/reinforced cable) to support the weight of the lighting fixture.
- This lighting fixture is intended for indoor use only, and in dry locations.
- This lighting fixture is intended for ceiling mount only, and connected only to 3-wire, single-phase electrical supply system with proper Ground wire or system.
- For use with E26 (medium) base light bulbs only.
- To avoid the risk of fire, do not exceed the maximum wattage of **60W incandescent bulb** , **or 9W LED bulb** , **or 13W fluorescent (CFL) bulb** , **or 9W self-ballasted LED bulb** . (Bulbs not included)



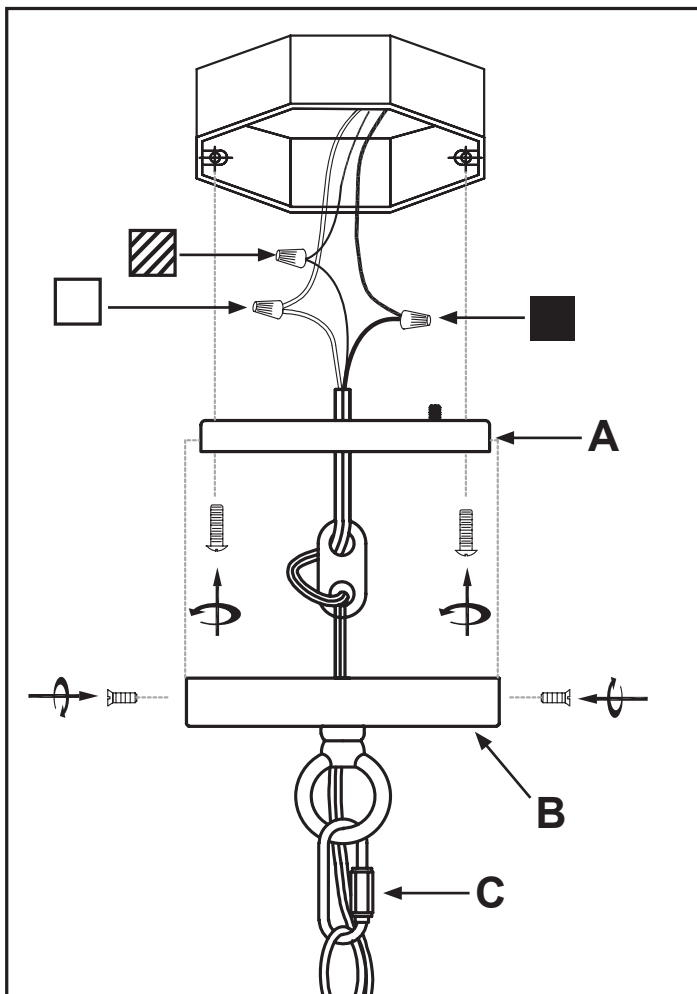
WARNINGS:

- To reduce the risk of fire, electrical shock, or personal injury: always turn off this lighting fixture and allow it to cool before attempting to replace the light bulb.
- Do not touch light bulb while fixture is turned on.
- Keep flammable materials away from this lighting fixture.
- Never look directly at a lit bulb.

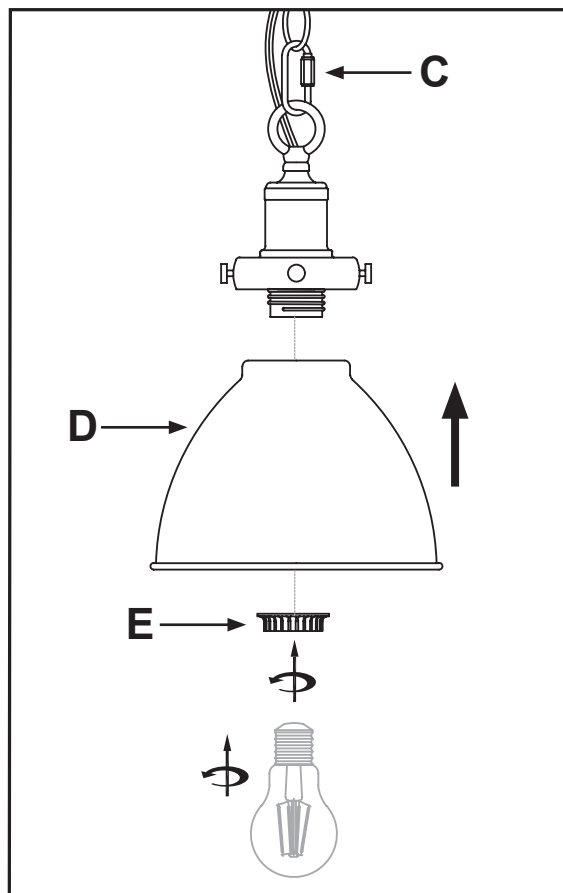
CARE INSTRUCTIONS:

- Turn light off and allow bulb to cool before cleaning.
- Carefully wipe clean with a soft, dry cloth or static duster.
- Always avoid the use of harsh chemicals or abrasive cleaners as they may cause damage to the fixture's finish

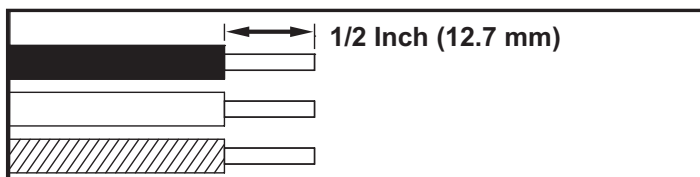
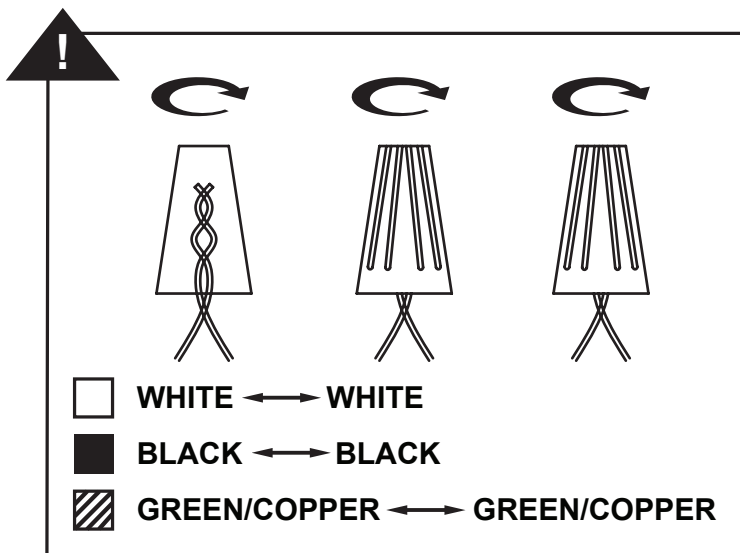
Do not discard any contents until after assembly is complete to avoid accidentally discarding small parts or hardware.



1. Feed wires through the mounting bracket (A).
2. Securely connect wires as shown using wire connectors. Connect white to white, black to black, and connect the green or copper ground wire to the mounting plate ground as shown.
3. Secure mounting bracket (A) to the ceiling using long screws.
4. Secure ceiling cover (B) to the mounting bracket (A) using short screws.
5. Use Links (C) to adjust desired length of chain.
6. Lift the Lampshade (D) into place and secure by screwing on the Socket Collar (E).
7. Carefully install the specified light bulb according to maximum wattage recommendations. (light bulb not included)



For use with light bulbs with a E26 (medium) base. DO NOT EXCEED THE SPECIFIED WATTAGE.







Required Supply Circuit: 120V, 60Hz

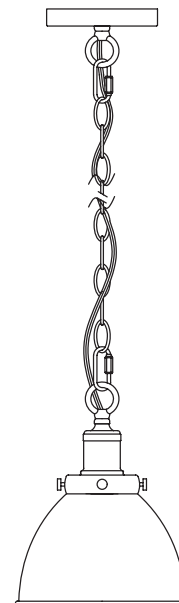
LAMPE SUSPENSION

Sortir le luminaire et le nécessaire de fixation de l'emballage et consulter les illustrations dans les instructions d'installation pour vérifier qu'il ne manque aucune pièce.

Conservez ces instructions

CONSIGNES DE SÉCURITÉ ESSENTIELLES :

- **ATTENTION – SECTIONNER L'ALIMENTATION AU NIVEAU DU DISJONCTEUR AVANT D'INSTALLER LE LUMINAIRE, AFIN D'ÉCARTER LE RISQUE DE CHOC ÉLECTRIQUE.**
- **ATTENTION – Si vous pensez ne pas avoir suffisamment de compétences de câblage électrique, faites installer le luminaire par un électricien agréé.**
- Ces consignes sont fournies aux fins de votre sécurité. **Veillez les lire attentivement et au complet** avant de commencer l'assemblage et la mise en place de ce luminaire.
- Ne pas utiliser le cordon électrique seul (sans câble de renfort en acier) pour soutenir le poids du luminaire.
- Ce luminaire est conçu exclusivement pour une utilisation à l'intérieur et dans des endroits secs.
- Ce luminaire est conçu pour être monté au plafond seulement et raccordé à un circuit électrique monophasé à 3 conducteurs avec circuit ou conducteur de terre correct.
- Pour utilisation uniquement avec les ampoules avec base de E26 (moyenne).
- Pour éliminer tout risque d'incendie, évitez de dépasser la puissance maximale prescrite d'une ampoule à incandescence de 60 W , ou d'une ampoule DÉL de 9 W , ou d'une ampoule fluorescente (CFL) de 13 W , ou d'une ampoule DÉL à ballast intégré de 9 W .
(Ampoules non incluses)



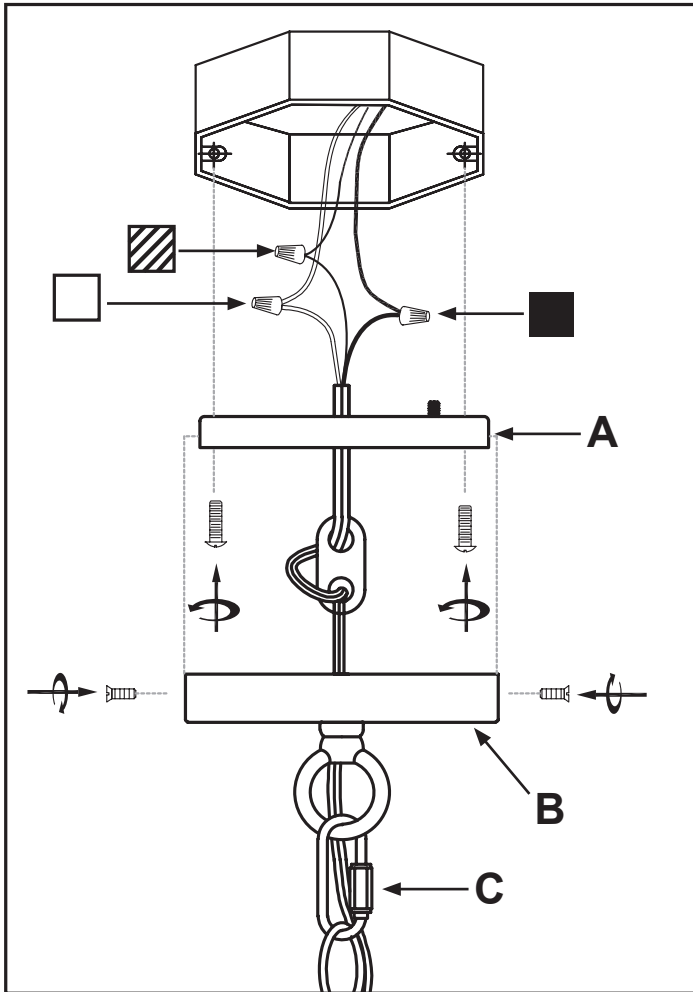
AVERTISSEMENTS :

- Pour réduire le risque d'incendie, de choc électrique ou de blessure corporelle, toujours éteindre ce luminaire et le laisser refroidir avant de tenter de changer l'ampoule.
- Évitez de toucher l'ampoule pendant que le luminaire est sous tension.
- Gardez toute matière inflammable éloignée de ce luminaire.
- Évitez toujours de regarder directement une ampoule allumée.

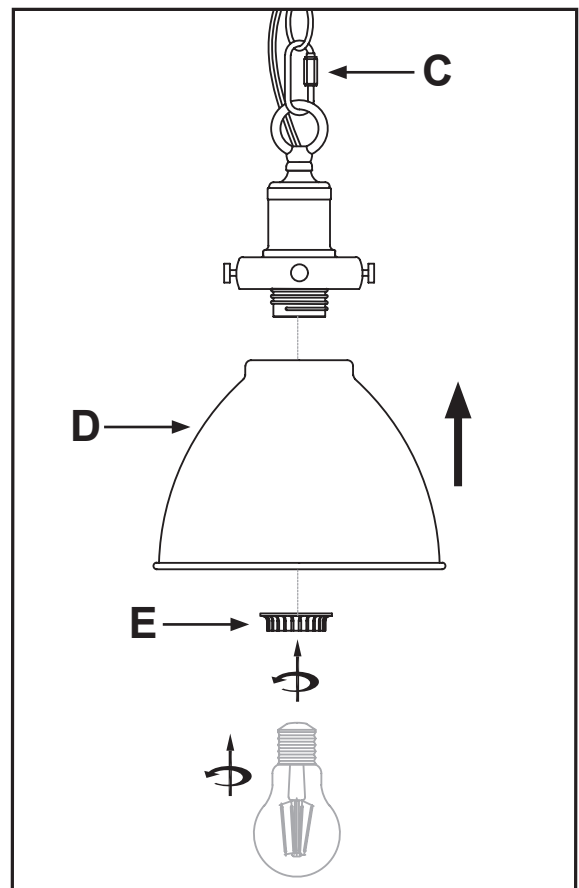
INSTRUCTIONS D'ENTRETIEN :

- Éteindre la lumière et laisser l'ampoule refroidir avant de nettoyer.
- Essuyer avec précaution avec un chiffon doux sec ou un plumeau antistatique.
- Évitez toujours d'utiliser des produits chimiques forts ou agents nettoyants abrasifs, car ils pourront endommager la finition du luminaire.

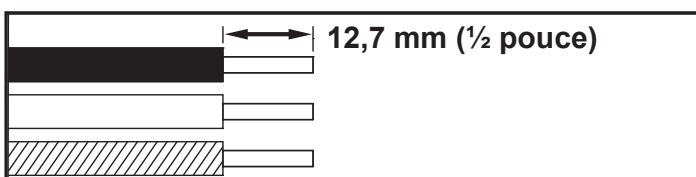
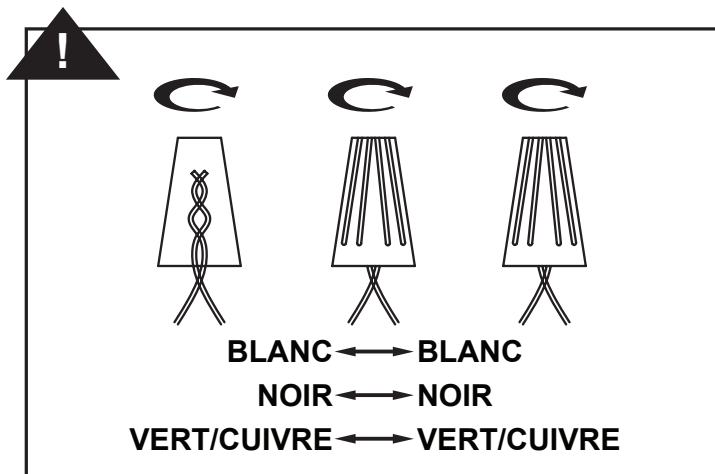
Ne mettez aucun élément de contenu au rebut avant de terminer l'assemblage au complet, afin d'éviter de jeter accidentellement de petites pièces ou un élément de quincaillerie.



1. Faites passer les fils à travers la plaque de fixation (A).
2. Raccordez solidement les fils à l'aide de connecteurs à fils tel que l'illustre la figure ci-contre. Raccordez blanc à blanc, et noir à noir, puis raccordez le fil de masse vert ou cuivre à la mise à la masse de la plaque de fixation tel que l'illustre la figure ci-contre.
3. Fixez la plaque de fixation (A) au plafond à l'aide de vis longues.
4. Mettez en place la couverture de plafond (B) à la plaque de fixation (A) en utilisant les vis courtes.
5. Utilisez les maillons de chaîne (C) pour régler la longueur souhaitée de la chaîne.
6. Soulevez l'abat-jour (D) et fixez-le en vissant la bague à douille (E).
7. Visser soigneusement l'ampoule spécifiée. (Ampoule non incluse)



Pour utilisation uniquement avec les ampoules avec base de E26 (moyenne). ÉVITEZ DE DÉPASSER LA PUISSANCE MAXIMALE SPÉCIFIÉE







Circuit d'alimentation requis : 120 V, 60 Hz

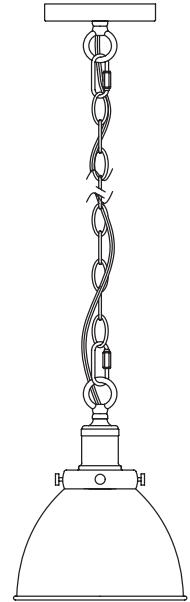
LÁMPARA DE TECHO

Extraiga el artefacto y el paquete de montaje de la caja y asegúrese de que no falten piezas verificando con las ilustraciones de las instrucciones de montaje.

Guarde estas instrucciones

INSTRUCCIONES IMPORTANTES DE SEGURIDAD:

- **PRECAUCIÓN - ANTES DE INSTALAR EL ARTEFACTO CORTE LA ALIMENTACIÓN ELÉCTRICA PRINCIPAL EN EL DISYUNTOR PARA EVITAR POSIBLES DESCARGAS ELÉCTRICAS.**
- **PRECAUCIÓN - Si cree que no tiene suficiente experiencia con cables eléctricos, haga instalar el artefacto por un electricista cualificado y matriculado.**
- Estas instrucciones se proporcionan para su seguridad. Léalas cuidadosamente y por completo antes de comenzar a ensamblar e instalar esta lámpara.
- No utilice solo el cable eléctrico (sin un alambre de acero/reforzado) para sostener el peso de la lámpara.
- Esta lámpara está destinada a ser utilizada solo en interiores y en lugares secos.
- Esta lámpara está destinada a ser montada en el cielorraso únicamente y conectada a un sistema de alimentación eléctrica de 3 cables, monofásica, con un sistema o cable de descarga a tierra adecuado.
- Para utilizar con bombillas con una base E26 (mediano) solo.
- Para evitar el riesgo de incendios, no exceda el vataje **máximo de una bombilla de 60W incandescente** , **LED de 9W** , **fluorescente (CFL) de 13W** , o **LED balasto incorporado de 9W** . (Bombillas no incluidas)



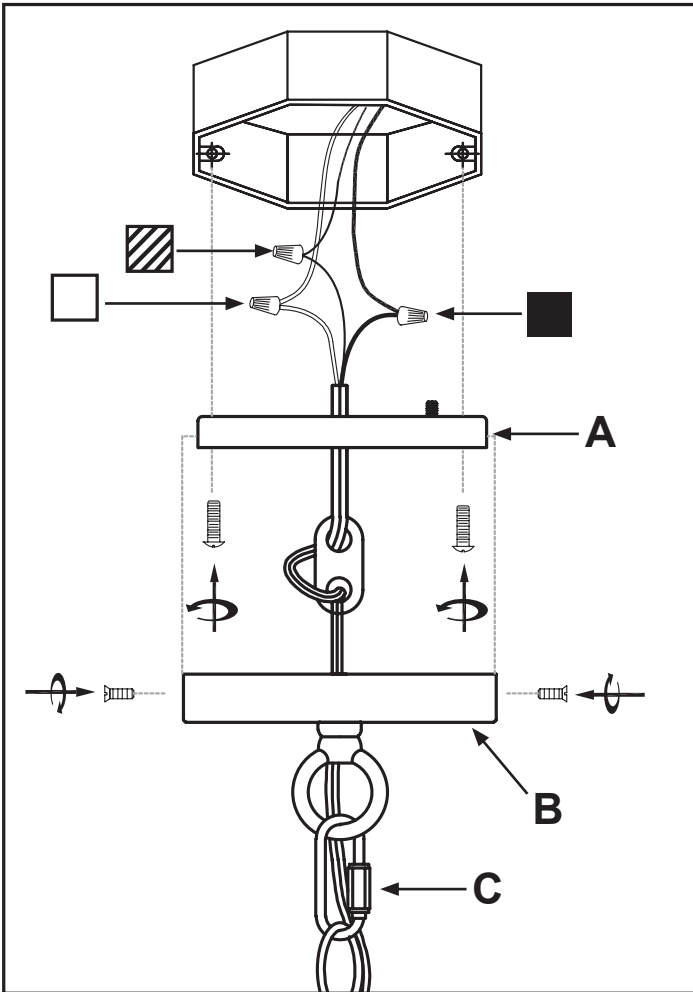
ADVERTENCIAS:

- Para reducir el riesgo de incendio, electrochoque o lesiones personales: siempre apague y desenchufe esta lámpara y déjela enfriar antes de intentar reemplazar la bombilla.
- No toque la bombilla mientras la lámpara está encendida.
- Mantenga los materiales inflamables lejos de la lámpara.
- Nunca mire directamente a una bombilla encendida.

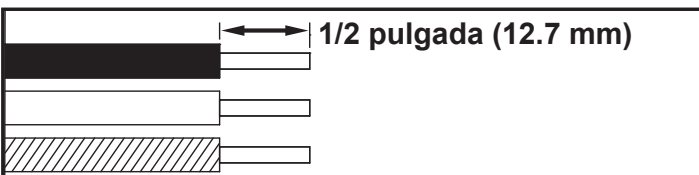
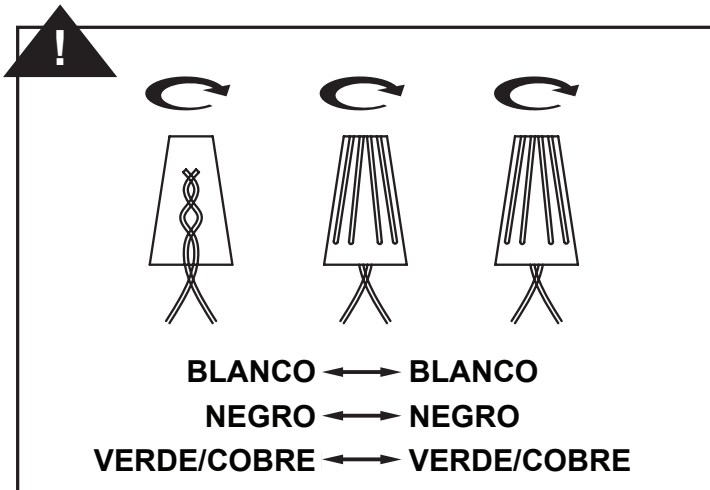
INSTRUCCIONES DE CUIDADO:

- Desenchufe la lámpara antes de limpiarla.
- Limpie con un paño suave y seco o con un paño para estática.
- Evite siempre el uso de limpiadores químicos ásperos o abrasivos, ya que pueden dañar el acabado del accesorio.

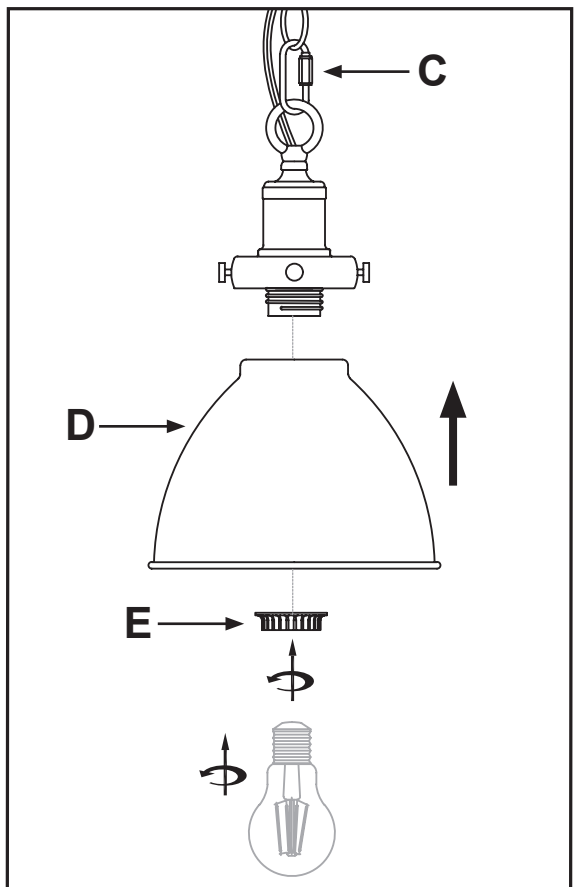
No deseche nada hasta después de haber terminado de ensamblar para evitar botar por accidente piezas pequeñas o herramientas.



1. Pase los cables a través de la placa de montaje (A).
2. Conecte los cables en forma segura con conectores para cable, tal como se muestra. Conecte blanco con blanco, negro con negro y el cable verde o cobre de descarga a tierra a la descarga a tierra de la placa de montaje tal como se muestra.
3. Asegure la placa de montaje (A) al techo con tornillos largos.
4. Instale la cubierta del techo (B) a la placa de montaje (A) usando los tornillos cortos.
5. Use los eslabones de la cadena (C) para ajustar la longitud deseada de la cadena.
6. Levante la pantalla (D) en su lugar y asegúrela atornillando el collar de casquillo de a bombilla (E).
7. Instale con cuidado la bombilla especificada. (Bombilla no incluida)



Circuito de alimentación necesario: 120V, 60Hz



Para utilizar con bombillas con una base E26 (mediano) solo. NO EXCEDA EL VATAJE ESPECIFICADO.