

SLE758  
**Edison Solar Table Lantern/Post Cap**

Lanterne de table solaire/chapeau de poteau Edison  
Linterna de mesa solar Edison/tapa de poste

Classy Caps Mfg. Inc.  
Harrow, Ontario, Canada  
classycaps.com



Visit our website for more products, troubleshooting, and warranty information

Visitez notre site Web pour plus de produits, de dépannage et d'informations sur la garantie

Visite nuestro sitio web para obtener más información sobre productos, solución de problemas y garantía



Included In The Box: | Inclus dans la boîte: | Incluido en la caja:

<p><b>Solar Light Fixture</b> Luminaire solaire Luminaria solar</p> <p><b>A</b></p>	<p><b>5.25"x5.25/5.5"x5.5" Insert</b> Insertion 5.25"x5.25/5.5"x5.5" Inserto de 5.25"x5.25/5.5"x5.5"</p> <p><b>B</b></p>	<p><b>Mounting Hardware</b> Le matériel de montage Accesorios de montaje</p> <p><b>C</b></p>	<p><b>3.2V Rechargeable Battery</b> Batterie rechargeable 3,2 V Batería recargable de 3,2 V</p> <p><b>D</b></p>
---	--	--	---

**How Your Solar Post Cap Works**

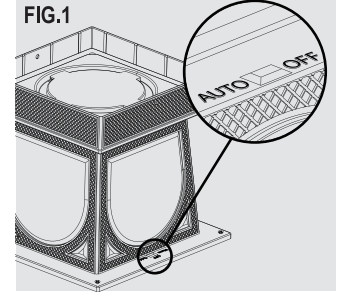
The solar panel converts sunlight energy into electricity during the day. The photocell automatically turns the light on at night with the electricity stored in the batteries. It requires no wiring, because it runs off sunlight energy to recharge the batteries so there is no cost to run the solar fixture.

**Performance**

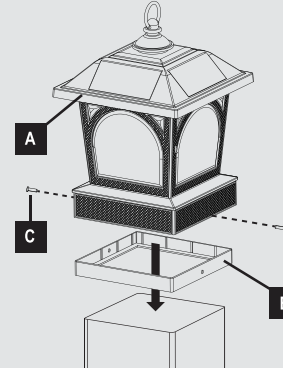
- The performance of the light will depend on your geological location, weather conditions and seasonal sunlight availability. Be sure to place the solar fixture in a location that gets direct sunlight.
- Avoid placing the solar post cap in heavily shaded areas, such as beneath trees, buildings or directly next to other light sources, such as street lights or porch lights. This may cause the fixture to turn off automatically.
- Allow fixture to receive a minimum of 24 hours of sunlight to fully charge.
- Peel off clear protective film from the solar panel.

**Post Installation:**

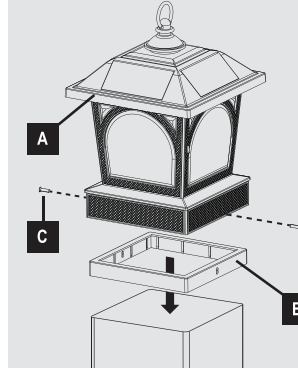
Ensure the AUTO/OFF switch is set to AUTO. (FIG.1)



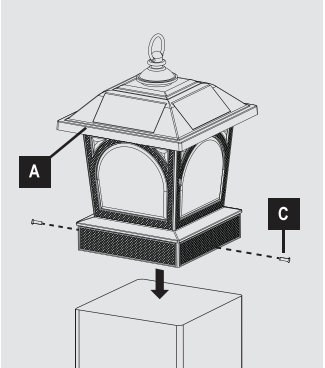
**5"x5"/5.25"x5.25" Post Installation**



**5.5" x 5.5" Post Installation**



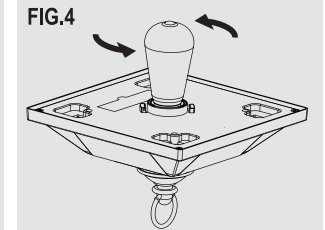
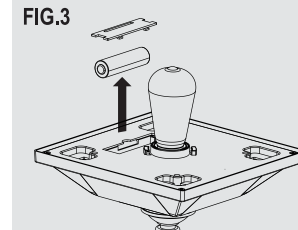
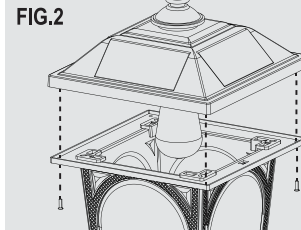
**6" x 6" Post Installation**



**NOTE:** The reversible Insert (B) can accommodate 5"x5" & 5.25"x5.25" posts OR can be flipped to accommodate 5.5"x5.5" posts.

**To Replace The Battery/Bulb** (Battery replacement is approximately 2-3 years)

- Remove four screws to detach the solar lid from the base to access the battery compartment and Edison-style bulb. (FIG.2)
- Replace the battery with a new 3.2V rechargeable battery. Ensure the polarity is correct. (FIG.3)
- Unscrew the bulb and replace it with a new Edison-style E27 4W LED bulb. (FIG.4)



**Maintenance**

Periodically clean light fixture with soft cloth and warm soapy water.

**One Year Limited Warranty**

This product is warranted to be free from defects in workmanship or materials at the time of purchase for one year, (excluding batteries). Should a defect occur, please contact our customer service line at 1-866-460-4604 for service. Should any evidence of defects in material or workmanship appear within the warranty period after the date of purchase, Classy Caps Mfg. Inc. will either repair or replace the product at its option. Classy Caps Mfg. Inc. is not responsible for injury, property damage, or other consequential damages or damages to third parties arising directly or indirectly from an actual or alleged defect in material or workmanship of the product.

## Comment fonctionne votre capuchon de poteau solaire

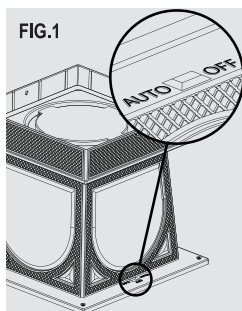
- Le panneau solaire convertit l'énergie du soleil en électricité pendant la journée. La cellule photoélectrique allume automatiquement la lumière la nuit grâce à l'électricité stockée dans les piles. Il ne nécessite aucun câblage car il utilise l'énergie du soleil pour recharger les batteries, de sorte que le fonctionnement du luminaire solaire est gratuit.

## Performance

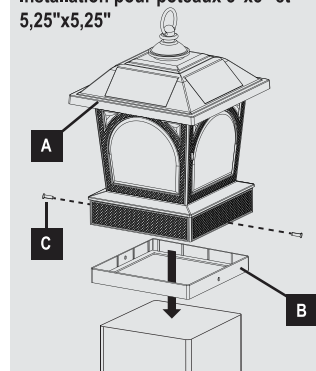
- La performance de la lumière dépendra de votre emplacement géographique, des conditions météorologiques et de la disponibilité saisonnière de la lumière solaire. Assurez-vous de placer le luminaire solaire dans un endroit exposé à la lumière directe du soleil.
- Évitez de placer le capuchon du poteau solaire dans des zones très ombragées, comme sous des arbres, des bâtiments ou directement à côté d'autres sources de lumière, comme des lampadaires ou des éclairages de porche. Cela pourrait provoquer l'extinction automatique de l'appareil.
- Laissez le luminaire recevoir au moins 24 heures de soleil pour se charger complètement.
- Retirez le film protecteur transparent du panneau solaire.

## Installation pour poteaux :

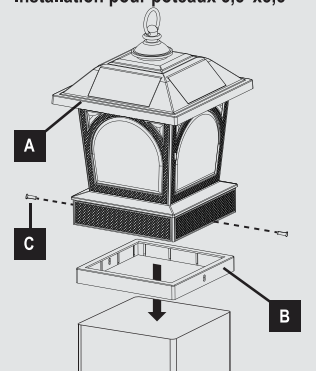
- Assurez-vous que le commutateur AUTO/OFF est réglé sur AUTO. (FIG.1)



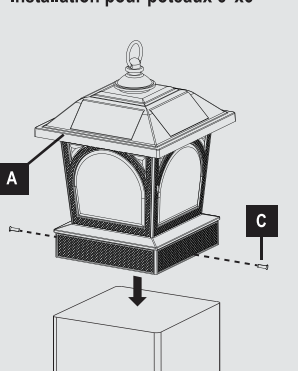
## Installation pour poteaux 5"x5" et 5,25"x5,25"



## Installation pour poteaux 5,5"x5,5"



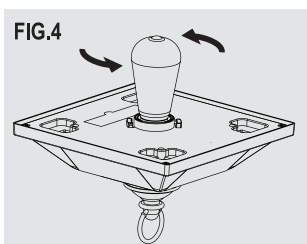
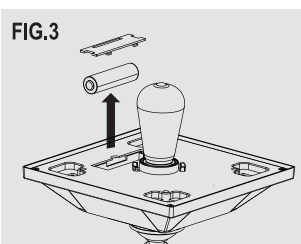
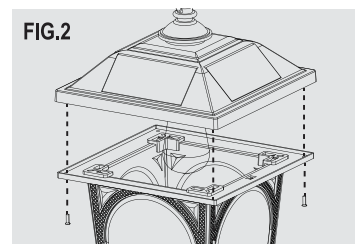
## Installation pour poteaux 6"x6"



**REMARQUE :** L'insert réversible (B) peut accueillir des poteaux de 5"x5" et 5,25"x5,25" OU peut être retourné pour accueillir des poteaux de 5,5"x5,5".

## Pour remplacer la batterie/l'ampoule : (Le remplacement de la batterie dure environ 2 à 3 ans)

- Retirez quatre vis pour détacher le couvercle solaire de la base et accéder au compartiment à piles et à l'ampoule de style Edison. (FIG.2)
- Remplacez la batterie par une nouvelle batterie rechargeable de 3,2 V. Assurez-vous que la polarité est correcte. (FIG.3)
- Dévissez l'ampoule et remplacez-la par une nouvelle ampoule LED E27 4W de style Edison. (FIG.4)



## Entretien

Nettoyez périodiquement le luminaire avec un chiffon doux et de l'eau tiède savonneuse.

## Garantie limitée d'un an

Ce produit est garanti contre tout défaut de fabrication ou de matériaux au moment de l'achat pendant un an (à l'exclusion des piles). En cas de défaut, veuillez contacter notre service client au 1-866-460-4604 pour le service. Si des preuves de défauts de matériaux ou de fabrication apparaissent pendant la période de garantie après la date d'achat, Classy Caps Mfg. Inc. réparera ou remplacera le produit à sa discrétion. Classy Caps Mfg. Inc. n'est pas responsable des blessures, des dommages matériels ou d'autres dommages consécutifs ou dommages causés à des tiers découlant directement ou indirectement d'un défaut réel ou présumé de matériau ou de fabrication du produit.

## Cómo funciona la tapa de su poste solar

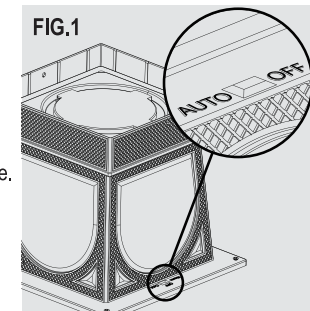
- El panel solar convierte la energía solar en electricidad durante el día. La fotocélula enciende automáticamente la luz por la noche con la electricidad almacenada en las baterías. No requiere cableado, porque funciona con energía solar para recargar las baterías, por lo que no hay ningún costo para hacer funcionar el dispositivo solar.

## Actuación

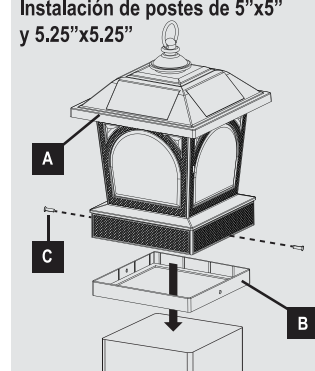
- El rendimiento de la luz dependerá de su ubicación geológica, las condiciones climáticas y la disponibilidad de luz solar estacional. Asegúrese de colocar el dispositivo solar en un lugar que reciba luz solar directa.
- Evite colocar la tapa del poste solar en áreas muy sombreadas, como debajo de árboles, edificios o directamente al lado de otras fuentes de luz, como farolas o luces de porche. Esto puede hacer que el dispositivo se apague automáticamente.
- Deje que el dispositivo reciba un mínimo de 24 horas de luz solar para cargarse completamente.
- Retire la película protectora transparente del panel solar.

## instalación para postes :

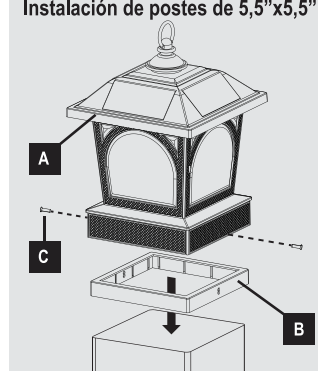
- Asegúrese de que el interruptor AUTO/OFF esté en AUTO. (FIG.1)



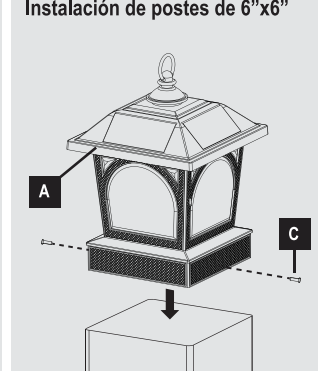
## Instalación de postes de 5"x5" y 5.25"x5.25"



## Instalación de postes de 5,5"x5,5"



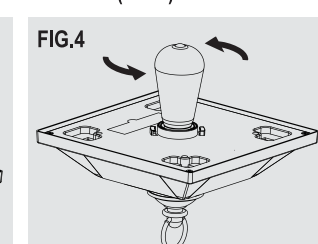
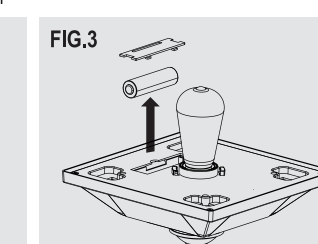
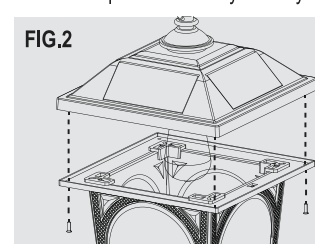
## Instalación de postes de 6"x6"



**NOTA:** El inserto reversible (B) puede acomodar postes de 5"x5" y 5,25"x5,25" O se puede voltear para acomodar postes de 5,5"x5,5".

## Para reemplazar la batería/bombilla: (El reemplazo de la batería es de aproximadamente 2-3 años.)

- Retire cuatro tornillos para separar la tapa solar de la base y acceder al compartimento de la batería y a la bombilla estilo Edison. (FIG.2)
- Reemplace la batería con una nueva batería recargable de 3,2 V. Asegúrese de que la polaridad sea correcta. (FIG.3)
- Desenrosque la bombilla y sustitúyala por una nueva bombilla LED estilo Edison E27 de 4 W. (FIG.4)



## Mantenimiento

Limpie periódicamente la lámpara con un paño suave y agua tibia y jabón.

## Garantía limitada de un año

Este producto está garantizado contra defectos de mano de obra o materiales en el momento de la compra durante un año (excluidas las baterías). Si ocurre un defecto, comuníquese con nuestra línea de servicio al cliente al 1-866-460-4604 para obtener servicio. Si aparece alguna evidencia de defectos en el material o la mano de obra dentro del periodo de garantía después de la fecha de compra, Classy Caps Mfg. Inc. reparará o reemplazará el producto a su elección. Classy Caps Mfg. Inc. no es responsable de lesiones, daños a la propiedad u otros daños consecuentes o daños a terceros que surjan directa o indirectamente de un defecto real o supuesto en el material o mano de obra del producto.