



CANOPIA[®]
by PALRAM

HOW TO ASSEMBLE

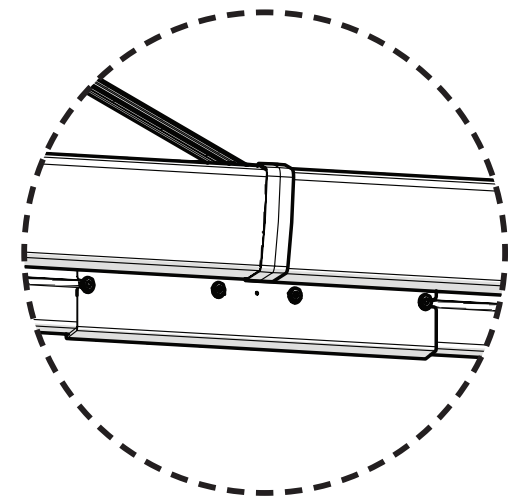
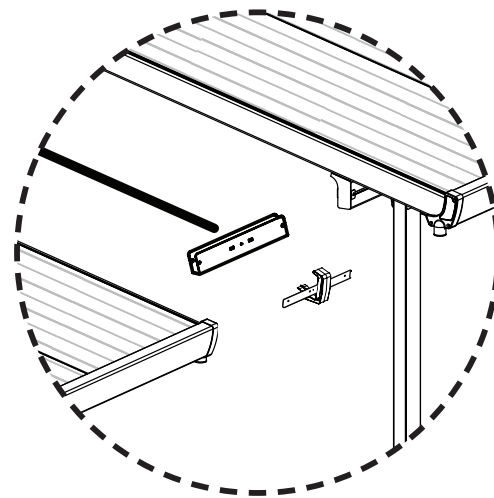
PATIO COVER EZ LINK™ KIT

Suitable for Patio Covers:

Feria, Sierra/Capri, Olympia, Tuscany, Carnival

IMPORTANT!

Please read these instructions carefully before starting assembly.
Keep these instructions in a safe place for future reference.



HAVE A CONCERN? WE CAN HELP.

Before returning your purchase:

You didn't find what you
were looking for?
We can help at
canopia.shop/support

Still can't find what you
are looking for?
Please see next page for
local customer care.

HABEN SIE BEDENKEN? WIR KÖNNEN HELFEN.

Bevor Sie Ihren Kauf zurücksenden:

Haben Sie nicht gefunden,
wonach Sie gesucht haben?
Unter canopia.shop/support
können wir helfen.

Sie haben noch nicht
gefunden wonach Sie suchen?
Auf der nächsten Seite
finden Sie den Kontakt zu
unserem lokalen Kundendienst.

TIENE ALGUNA INQUIETUD? PODEMOS AYUDARLE.

Antes de retornar su compra:

No encontró lo que
estaba buscando?
Podemos ayudarle en
canopia.shop/support

Aún no encontró lo que buscaba?
Por favor vea en la siguiente
página el Servicio Local al Cliente.

UN SOUCI? UNE QUESTION? NOUS POUVONS VOUS AIDER.

Avant de renvoyer ce produit:

Vous n'avez pas trouvé
ce que vous cherchez ?
Nous pouvons vous aider sur
canopia.shop/support

Insatisfait/e ou sans réponse ?
Merci de contacter notre Service
Client local ci-dessous.





WE ARE HERE TO HELP

For general questions: canopia.com/contact-us

NORWAY • SWEDEN • ARGENTINA • GREECE • GREENLAND • ICELAND • ESTONIA • JAPAN • LATVIA • LITHUANIA
MAURITIUS • MEXICO • ROMANIA • RUSSIA • TURKEY • UZBEKISTAN • UKRAINE • SWAZILAND • KOREA

+972-4-848-6816 | customer.service@palram.com

USA	CANADA	HUNGARY • SLOVAKIA
877-627-8476 generalsupport@poly-tex.com	905-5646007 sales@footprintproducts.com	+420-493-523-523 servis@garland.cz
UNITED KINGDOM • IRELAND	GERMANY	NEW ZEALAND
01302-380775 customer.serviceUK@palram.com	0180-522-8778 customer.serviceDE@palram.com	0800 800 880 customer.service@palram.com
FRANCE • BELGIUM	ISRAEL	DENMARK
+33-169-791-094 customer.serviceFR@palram.com	04-848-6800 customer.service@palram.com	07-575 42 70 post@nshnordic.com
ITALY • NETHERLANDS • PORTUGAL • SPAIN	AUSTRIA • LUXEMBURG • LIECHTENSTEIN	SOUTH AFRICA
+33-169-791-094 customer.serviceFR@palram.com	+49-180-522-8778 customer.serviceDE@palram.com	011-397-7771 receptionza@palram.com
AUSTRALIA	AUSTRALIA - GREENHOUSES	CROATIA • SLOVENIA
03-9219-4444 salesvic@palram.com	03-9544-6-999 info@mazedistribution.com.au	0599-37-057 info@ms-viscom.com
CZECH REPUBLIC	SWITZERLAND	POLAND
0493-523-523 servis@garland.cz	062-287-33-77 info@ritter.ch	Infolinia: 801-011-929 22-349-93-36 kontakt@ogrodosfera.pl
CYPRUS	FINLAND	
0224-971-13 alpaco@alpacodomatica.com www.alpacodomatica.com	Neuvonta: 09-6866720 Tuki / Varaosat: 050-3715350 www.horizontenterprises.fi tuki@horizontenterprises.fi	

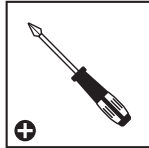
SAFETY ADVICE

- It is of utmost importance to assemble all of the parts according to the directions. Do not skip any steps.
- Always wear work gloves during panel sliding.
- Always wear shoes and safety goggles when working with extruded aluminium.
- If using a step ladder or power tools make sure that you follow the manufacturer's safety advice.
- Do not touch overhead power cables with the aluminium profiles.
- Do not climb or stand on the roof.
- Do not attempt to assemble the product in windy or wet conditions.
- Dispose of all plastic bags. Keep them out of reach of small children.
- Keep children away from the assembly area.
- Do not lean against or push the products during construction.
- Do not position your product in an area exposed to excessive winds.
- Do not attempt to assemble this product if you are tired, have taken drugs or alcohol or if you are prone to dizzy spells.

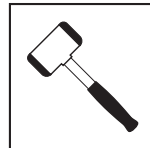
TOOLS & EQUIPMENT



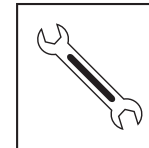
□ Scissors



□ Philips head Screwdriver



□ Rubber Mallet

□ Wrench
10 mm | 3/8"

BEFORE ASSEMBLY

1. This product is suitable for Palram Canopia's Patio Covers range.
2. It is highly recommended to be assisted by a second person in some steps.
3. Sort the parts and check according to the contents parts list.
4. Prior to the installation, some parts of the Patio cover need to be dismantled, it is recommend to keep them in a safe place for future use.
5. Periodically check the kit's components to assure that it remains stable.
6. **Note:** Use only the parts registered in the content list, which are compatible with your Patio Cover's gutter (7999 & 8119), some parts may be surplus.

DURING ASSEMBLY



- During assembly you will encounter the information icon, please refer to the relevant assembly step for additional comments and assistance.



- This icon indicates that the installer should be inside the product.



- **Pay attention:** while installing the kit, alignment with original patio cover is important. Tighten all screws when completing assembly.



IMPORTANT ASSEMBLY STEPS

When encountering this information icon during assembly, please refer to the relevant assembly step for important additional comments.

Step 2: To assemble the rear profile please refer to the patio cover assembly manual at the stage of "holes marking" as:

Feria	Tuscany	Olympia	Sierra/Capri	Carnival
3x3 - Step 7	3x3 - Step 7	3x3 - Step 5	All sizes Step 5	3x3 - Step 6
3x4.25 - Step 6	3x4.25 - Step 9	3x4.25 - Step 7		3x4.25 - Step 5
3x5.46 - Step 9	3x5.46 - Step 9	3x5.46 - Step 7		-
4x4.25 - Step 12	-	-		-

* For fixation to the wall, return to **step 2**.

Step 3: Connect part **8303 (drawings a,b)** and then return to the patio cover assembly manual as follow:

Feria	Tuscany	Olympia	Sierra/Capri	Carnival
3x3 - Step 8	3x3 - Step 8	3x3 - Step 6	2.3x2.3 - Step 7	3x3 - Step 10
3x4.25 - Step 13	3x4.25 - Step 13	3x4.25 - Step 11	3x3 - Step 6	3x4.25 - Step 9
3x5.46 - Step 13	3x5.46 - Step 13	3x5.46 - Step 11	3x4.25 - Step 9	-
4x4.25 - Step 16	-	-	3x5.46 - Step 9	-

* After completion, perform **drawing c** at this step.

Step 4: In all relevant patio cover sizes, you may choose either of these 2 assembly options:

Option 1 (Steps 4+5+6+9+10+11+12) - assembling all posts supplied.

Option 2 (Steps 4+7+8+9+10+11+12) - Whenever you are using this EZ Link Kit you may give up using one leg.

Step 6: (**Option 1**) : make sure the distance between the post and the connection point does not exceed 60 cm / 23.6 inch. The Maximum distance between the posts may not exceed 120 cm / 47.2 inch.

Step 10: Before performing this stage, return to the patio cover assembly manual at the stage of "assembling the roof system" as follow:

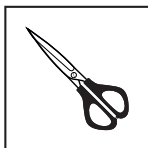
Feria	Tuscany	Olympia	Sierra/Capri	Carnival
3x3 - Step 15	3x3 - Step 14	3x3 - Step 11	2.3x2.3 - Step 12	3x3 - Step 18
3x4.25 - Step 22	3x4.25 - Step 20	3x4.25 - Step 17	3x3 - Step 11	3x4.25 - Step 16
3x5.46 - Step 21	3x5.46 - 20 Step	3x5.46 - Step 17	3x4.25 - Step 15	-
4x4.25 - Step 26	-	-	3x5.46 - Step 15	-

Step 12: Tightening the bolts is done from the inner part. Spread silicone follow the connection (a,b).

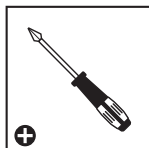
CONSEILS DE SECURITE

- Très important ! Veuillez suivre scrupuleusement les instructions de ce manuel et réaliser les étapes dans l'ordre énoncé.
- Nous recommandons vivement le port de gants de protection pendant le montage.
- Portez toujours des chaussures de travail et des lunettes de protection lorsque vous travaillez des pièces en aluminium extrudé.
- Lors de l'utilisation d'une échelle ou d'outils électriques, assurez-vous de bien suivre les consignes de sécurité du fabricant.
- Veillez à ne pas toucher de câbles aériens avec les profilés en aluminium.
- Ne montez pas sur le toit.
- N'essayez pas de monter la produit s'il y a du vent ou s'il fait humide.
- Jetez tous les sacs en plastique en appliquant les règles de sécurité et maintenez-les hors de portée des jeunes enfants.
- Eloignez les enfants de la zone d'assemblage.
- Ne vous appuyez pas contre la produit et ne la poussez pas pendant le montage.
- Ne positionnez pas la produit dans un endroit trop exposé au vent.
- N'essayez pas de monter la produit si vous êtes fatigué, si vous êtes sous l'effet de drogues, de médicaments ou d'alcool ou encore si vous êtes sujet aux vertiges.

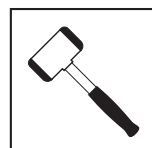
TOOLS & EQUIPMENT



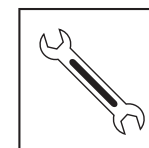
Ciseaux



Tournevis cruciforme



Maillet en caoutchouc



Clé
10 mm | 3/8"

AVANT L'ASSEMBLAGE

1. Ce produit est adapté pour les Gamme Couvres Patio de Palram Canopia's.
2. Il est vivement recommandé d'être assisté par une deuxième personne lors de l'installation.
3. Triez les pièces et vérifiez selon la liste de contenu.
4. Avant l'installation, certaines parties du couvre Patio doivent être démonté, il est recommandé de les conserver dans un endroit sûr pour besoin ultérieurs.
5. Vérifiez les éléments du kit régulièrement afin de s'assurer qu'il reste stable.
6. **Remarque:** Utilisez uniquement les pièces indiquées sur la liste de contenu qui correspondent à votre pergola garçons (7999 & 8119). Certaines pièces faillisses être excédentaires.

DURANT L'ASSEMBLAGE



- Pendant le montage, vous verrez l'icône d'information, veuillez-vous référer à la phase de montage correspondante pour des commentaires et une assistance supplémentaires.



- Cette icône indique que le constructeur doit se placer à l'intérieur du produit



- Lors de l'installation du kit il est important d'aligner le couvre patio original. Renforcez toutes le vis dès que l'assemblage est achevé.



PRINCIPALES ÉTAPES D'ASSEMBLAGE

Lorsque vous rencontrez cette icône d'information pendant l'assemblage, veuillez vous référer à l'étape d'assemblage correspondante pour d'autres commentaires importants.

Étape 2: Pour assembler le profil arrière, veuillez vous référer au manuel d'assemblage de la couverture de terrasse au stade du "marquage des trous" comme:

Feria	Tuscany	Olympia	Sierra/Capri	Carnival
3x3 - Étape 7	3x3 - Étape 7	3x3 - Étape 5	Todos los tamaños Étape 5	3x3 - Étape 6
3x4.25 - Étape 6	3x4.25 - Étape 9	3x4.25 - Étape 7		3x4.25 - Étape 5
3x5.46 - Étape 9	3x5.46 - Étape 9	3x5.46 - Étape 7		-
4x4.25 - Étape 12	-	-		-

* Pour la fixation au mur, revenez à l'étape 2.

Étape 3: Connectez la pièce 8303 (dessins a, b), puis revenez au manuel d'assemblage de la couverture de terrasse comme suit:

Feria	Tuscany	Olympia	Sierra/Capri	Carnival
3x3 - Étape 8	3x3 - Étape 8	3x3 - Étape 6	2.3x2.3 - Étape 7	3x3 - Étape 10
3x4.25 - Étape 13	3x4.25 - Étape 13	3x4.25 - Étape 11	3x3 - Étape 6	3x4.25 - Étape 9
3x5.46 - Étape 13	3x5.46 - Étape 13	3x5.46 - Étape 11	3x4.25 - Étape 9	-
4x4.25 - Étape 16	-	-	3x5.46 - Étape 9	-

* Une fois terminé, effectuez le dessin c à cette étape.

Étape 4: Dans toutes les tailles de couverture de terrasse pertinentes, vous pouvez choisir l'une de ces 2 options d'assemblage:

Option 1 (étapes 4+5+6+9+10+11+12) - assemblage de tous les poteaux fournis.

Option 2 (étapes 4+7+8+9+10+11+12) - Chaque fois que vous utilisez ce kit EZ Link, vous pouvez abandonner l'utilisation d'une jambe.

Étape 6: (Option 1): assurez-vous que la distance entre le poteau et le point de connexion ne dépasse pas 60 cm / 23,6 pouces. La distance maximale entre les poteaux ne doit pas dépasser 120 cm / 47,2 pouces.

Étape 10: Avant d'effectuer cette étape, revenez au manuel d'assemblage de la couverture de terrasse au stade de "assembler le système de toiture" comme suit:

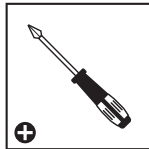
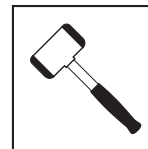
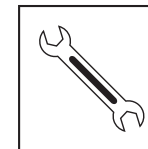
Feria	Tuscany	Olympia	Sierra/Capri	Carnival
3x3 - Étape 15	3x3 - Étape 14	3x3 - Étape 11	2.3x2.3 - Étape 12	3x3 - Étape 18
3x4.25 - Étape 22	3x4.25 - Étape 20	3x4.25 - Étape 17	3x3 - Étape 11	3x4.25 - Étape 16
3x5.46 - Étape 21	3x5.46 - Étape 20	3x5.46 - Étape 17	3x4.25 - Étape 15	-
4x4.25 - Étape 26	-	-	3x5.46 - Étape 15	-

Étape 12: Le serrage des boulons se fait à partir de la partie intérieure. Étaler du silicone suivre la connexion (a, b).

SICHERHEITSHINWEISE

- Es ist sehr wichtig, dass alle Teile gemäß den Anweisungen in dieser Anleitung zusammengebaut werden. Lassen Sie bitte keinen Schritt aus.
- Tragen Sie bei der Montage unbedingt Arbeitshandschuhe. Wir empfehlen Ihnen außerdem dringend, festes Schuhwerk und eine Schutzbrille zu tragen.
- Achten Sie beim verwenden einer Leiter oder Elektrowerkzeug bitte auf die jeweiligen Sicherheitshinweise des Herstellers.
- Berühren Sie mit den Aluminiumprofilen keine Oberleitungen.
- Halten Sie Kinder vom Aufbaubereich fern.
- Die Montage darf nur bei trockenem und windstillem Wetter erfolgen.
- Nicht auf das Dach klettern oder darauf stehen.
- Entsorgen Sie alle Plastikbeutel sicher und bewahren sie außerhalb der Reichweite von Kleinkindern auf.
- Während des Aufbaus sollten Sie sich nicht gegen das Produkt lehnen oder Druck ausüben.
- Suchen Sie einen windgeschützten Standort für das Produkt aus.
- Versuchen Sie nicht, dieses Produkt zu montieren, wenn Sie müde sind, Drogen oder Alkohol zu sich genommen haben oder zu Schwindelanfällen neigen.
- Bevor Sie das Produkt im Fundament verankern, vergewissern Sie sich, dass sich dort keine versteckten Rohre oder Kabel befinden.

WERKZEUGE & AUSRÜSTUNG


 Schere

 Kreuzschlitzschraubendreher

 Gummihammer

 Schraubenschlüssel
10 mm | 3/8"

VOR DEM ZUSAMMENBAU

1. Dieses Produkt eignet sich für alle Pergolen der Firma Palram Canopia's.
2. Es wird dringend empfohlen, von einer zweiten Person in einigen Schritten assistiert zu werden.
3. Das Produkt muss auf einer ebenen Oberfläche positioniert und fixiert werden.
4. Vor der Installation, müssen mehrere Teile aus der Patio Abdeckung abmontiert werden, es wird empfohlen, diese an einem sicheren Ort für den zukünftigen Gebrauch aufzubewahren.
5. Überprüfen Sie regelmäßig die Bauteile dieses Sets, um sicherzustellen, dass es stabil bleibt.
6. **Hinweis:** Verwenden Sie nur die in der Inhaltsliste registrierten Teile, die mit Ihrer Patio-Abdeckung kompatibel sind Jungs (7999 & 8119), einige Teile können überzählig sein.

WÄHREND DER MONTAGE



- Wenn Sie dieses Infozeichen Begegnen, dann achten Sie bitte bei dem entsprechenden Montageschritt auf zusätzliche Kommentare und Helfende Zusatzinformation.



- Dieses Symbol zeigt an, dass der Einbauer im Innenraum des Produktes sein sollte.



- **Bitte Beachten Sie:** Bei der Installation des Bausatzes, ist die Ausrichtung zur original Patio. Abdeckung sehr wichtig Ziehen Sie alle Schrauben fest an, nach dem Sie die Montage beendet haben.



WICHTIGE MONTAGESCHRITTE

Wenn Sie bei der Montage auf dieses Informationssymbol stoßen, finden Sie im jeweiligen Montageschritt wichtige Zusatzhinweise.

Schritt 2: Informationen zum Zusammenbau des hinteren Profils finden Sie in der Montageanleitung für die Terrassenabdeckung im Teil **“Lochmarkierung”** wie folgt:

Feria	Tuscany	Olympia	Sierra/Capri	Carnival
3x3 - Schritt 7	3x3 - Schritt 7	3x3 - Schritt 5	Alle Größen Schritt 5	3x3 - Étape 6
3x4.25 - Schritt 6	3x4.25 - Schritt 9	3x4.25 - Schritt 7		3x4.25 - Étape 5
3x5.46 - Schritt 9	3x5.46 - Schritt 9	3x5.46 - Schritt 7		-
4x4.25 - Schritt 12	-	-		-

* Zur Befestigung an der Wand Kehren Sie zu **Schritt 2** zurück.

Schritt 3: Schließen Sie Teil **8303 (Zeichnungen a, b)** an und kehren Sie dann wie folgt zur Montageanleitung für die Terrassenabdeckung zurück:

Feria	Tuscany	Olympia	Sierra/Capri	Carnival
3x3 - Schritt 8	3x3 - Schritt 8	3x3 - Schritt 6	2.3x2.3 - Schritt 7	3x3 - Schritt 10
3x4.25 - Schritt 13	3x4.25 - Schritt 13	3x4.25 - Schritt 11	3x3 - Schritt 6	3x4.25 - Schritt 9
3x5.46 - Schritt 13	3x5.46 - Schritt 13	3x5.46 - Schritt 11	3x4.25 - Schritt 9	-
4x4.25 - Schritt 16	-	-	3x5.46 - Schritt 9	-

* Führen Sie nach Abschluss dieses Vorgangs das in **Zeichnung c** abgebildete aus.

Schritt 4: Bei allen relevanten Terrassenabdeckungsgrößen können Sie eine dieser beiden Montageoptionen auswählen:

Option 1 (Schritte 4+5+6+9+10+11+12) - Zusammenbau aller gelieferten Pfosten.

Option 2 (Schritte 4+7+8+9+10+11+12) - Wenn Sie dieses EZ Link Kit verwenden, können Sie einen Pfosten weglassen.

Schritt 6: (**Option 1**): Stellen Sie sicher, dass der Abstand zwischen dem Pfosten und dem Verbindungspunkt 60 cm nicht überschreitet. Der maximale Abstand zwischen den Pfosten darf 120 cm nicht überschreiten.

Schritt 10: Schritt 10: Bevor Sie diese Phase durchführen, kehren Sie bei der Phase der **“Montage des Dachsystems”** wie folgt zur Montageanleitung für die Terrassenabdeckung zurück:

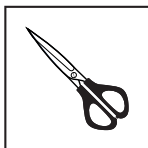
Feria	Tuscany	Olympia	Sierra/Capri	Carnival
3x3 - Schritt 15	3x3 - Schritt 14	3x3 - Schritt 11	2.3x2.3 - Schritt 12	3x3 - Schritt 18
3x4.25 - Schritt 22	3x4.25 - Schritt 20	3x4.25 - Schritt 17	3x3 - Schritt 11	3x4.25 - Schritt 16
3x5.46 - Schritt 21	3x5.46 - Schritt 20	3x5.46 - Schritt 17	3x4.25 - Schritt 15	-
4x4.25 - Schritt 26	-	-	3x5.46 - Schritt 15	-

Schritt 12: Das Anziehen der Schrauben erfolgt vom Innenteil aus. Verteilen Sie Silikon entlang der Verbindung (a, b).

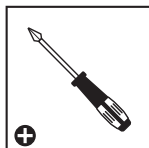
CONSEJOS DE SEGURIDAD

- Es de suma importancia montar todas las partes de acuerdo con las instrucciones. No se salte ningún paso.
- Recomendamos firmemente el uso de guantes de trabajo durante el montaje.
- Use siempre zapatos y gafas de seguridad al trabajar con aluminio extruido.
- Al usar una escalera plegable o herramientas eléctricas asegúrese de que sigue las instrucciones de seguridad de los fabricantes.
- No toque los cables eléctricos aéreos con los perfiles de aluminio.
- No trepe ni se ponga de pie en el tejado.
- No intente montar el invernadero en días de viento o días con humedad.
- Disponga todas las bolsas plásticas en lugar seguro - guárdelas fuera del alcance de niños.
- Mantenga a los niños fuera del área de montaje.
- No se apoye ni empuje el producto durante la construcción.
- No coloque su producto en un área expuesta al viento excesivo.
- No intente montar este producto si usted está cansado, ha tomado drogas o alcohol o si usted es propenso a ataques de mareo.

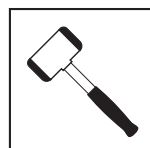
CUIDADOS & MANTENIMIENTO



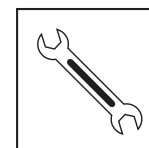
Tijeras



Destornillador de cabeza Philips



Martillo de goma



Llave 10 mm | 3/8"

ANTES DEL MONTAJE

1. Este producto es compatible con la gama de Cubiertas de Patio de Palram Canopia's.
2. Se recomienda ser asistido por otra persona en el proceso de instalación.
3. Ordene todas las piezas y verifíquelas de acuerdo con el índice de contenido.
4. Antes de comenzar la instalación, algunas partes de la cubierta del patio deben ser desmontas, se recomienda guardarlas en un lugar seguro para necesidades futuras.
5. Revise periódicamente los componentes del kit para comprobar que se mantenga estable.
6. **Atención:** use solo las piezas que aparecen en la lista del contenido chicos, (7999 & 8119), puede haber algunas piezas de sobra.

DURANTE EL MONTAJE



- Cuando vea el icono de información, por favor consulte el paso de montaje pertinente para disponer de más comentarios y ayuda.



- Este icono indica que el instalador debe estar dentro del producto.



- **Ponga cuidado:** al instalar el kit, es importante mantener la alineación con la cubierta del patio original. Cuando termine el montaje, apriete bien todos los tornillos.



PASOS DE MONTAJE IMPORTANTES

Al encontrar este icono de información durante el montaje, consulte el paso de montaje correspondiente para obtener importantes comentarios adicionales.

Paso 2: Para ensamblar el perfil posterior, consulte el manual de montaje de la cubierta de patio en el paso de “**marcado de agujeros**” según:

Feria	Tuscany	Olympia	Sierra/CapriCapri	Carnival
3x3 - Paso 7	3x3 - Paso 7	3x3 - Paso 5	Todos los tamaños Paso 5	3x3 - Paso 6
3x4.25 - Paso 6	3x4.25 - Paso 9	3x4.25 - Paso 7		3x4.25 - Paso 5
3x5.46 - Paso 9	3x5.46 - Paso 9	3x5.46 - Paso 7		-
4x4.25 - Paso 12	-	-		-

* Para **fijar a la pared**, retorne al **paso 2**.

Paso 3: Conecte la parte **8303 (dibujos a y b)**, luego refiérase al manual de ensamble de la cubierta de patio como se indica a continuación:

Feria	Tuscany	Olympia	Sierra/Capri	Carnival
3x3 - Paso 8	3x3 - Paso 8	3x3 - Paso 6	2.3x2.3 - Paso 7	3x3 - Paso 10
3x4.25 - Paso 13	3x4.25 - Paso 13	3x4.25 - Paso 11	3x3 - Paso 6	3x4.25 - Paso 9
3x5.46 - Paso 13	3x5.46 - Paso 13	3x5.46 - Paso 11	3x4.25 - Paso 9	-
4x4.25 - Paso 16	-	-	3x5.46 - Paso 9	-

* Al terminar, en este paso realice lo que se indica en el **dibujo c**.

Paso 4: Puede elegir cualquiera de las 2 opciones de montaje a continuación, para todos los tamaños de cubiertas de patio que corresponda.

Opción 1 (Pasos 4+5+6+9+10+11+12) - montaje de todos los pilares suministrados.

Opción 2 (Pasos 4+7+8+9+10+11+12) - Siempre que esté utilizando este Kit EZ Link puede prescindir de usar una de las patas.

Paso 6: (**Opción 1**): asegúrese de que la distancia entre el poste y el punto de conexión no exceda los 60 cm / 23,6 pulgadas. La distancia máxima entre los postes no debe exceder los 120 cm / 47,2 pulgadas.

Paso 10: antes de realizar esta paso, consulte el manual de montaje de la cubierta de patio en la etapa de “**montaje del sistema de techo**” como se indica a continuación:

Feria	Tuscany	Olympia	Sierra/Capri	Carnival
3x3 - Paso 15	3x3 - Paso 14	3x3 - Paso 11	2.3x2.3 - Paso 12	3x3 - Paso 18
3x4.25 - Paso 22	3x4.25 - Paso 20	3x4.25 - Paso 17	3x3 - Paso 11	3x4.25 - Paso 16
3x5.46 - Paso 21	3x5.46 - Paso 20	3x5.46 - Paso 17	3x4.25 - Paso 15	-
4x4.25 - Paso 26	-	-	3x5.46 - Paso 15	-

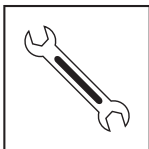
Paso 12: El ajuste de los pernos se hace desde la parte interior. Esparza silicona luego de la conexión (a y b).

הצעת בטיחות

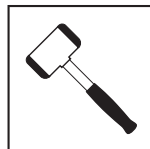
- יש להקפיד ולהרכיב את כל החלקים בהתאם להוראות. אין לדלג על שום שלב.
- עליך להשתמש בכפפות עבודה במהלך ההרכבה.
- בעת השימוש בפרופילי אלומיניום יש לנעול תמיד נעלי עבודה ומשקפי מגן.
- בשימוש בסולם או במכשירים חשמליים, יש למלא אחר הוראות הבטיחות של היצרן.
- יש להמנע מנגע של פרופילי האלומיניום עם כבלי חשמל עיליים.
- אין לנסות להרכיב את המוצר בזמן רוחות, גשם, או תנאי רטיבות.
- אין לנסות לטפס או ללכת על הגג.
- בכדי למנוע סכנת חנק, יש להרחיק את חומרי האריזה מהישג ידם של ילדים.
- יש להרחיק ילדים מאזור ההרכבה.
- אין להישען על או לדחוף את המוצר בעת ההרכבה.
- אין למקם את המוצר במקום החשוף לרוחות חזקות.

כלים וציוד

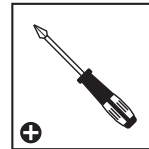
□ מפתח פתוח
10 mm | 3/8"



□ פטיש גומי



□ מברג פיליפס



□ מספריים



במהלך ההרכבה

- כאשר מופיע סימן זה, נא לעיין בשלב ההרכבה המצוין כדי לקרוא הערות ומידע נוסף.



- סימן זה מצוין כי על ההרכבה להתבצע מתוך המוצר.



- **שים לב:** בעת הרכבת הקיט, היישור מול הפרגולה המקורית הינו חיוני. וודא שכל הברגים מהודקים בסיום ההרכבה.



לפני ההרכבה

1. מוצר זה מתאים לכל מוצרי הפרגולות של Palram Canopia's.
2. מומלץ מאד להיעזר באדם נוסף בשלבים מסוימים של ההרכבה.
3. מייין את החלקים ובדוק אותם מול רשימת התכולה של החלקים.
4. לפני ההתקנה, יש לפרק חלק מחלקי הפרגולה, מומלץ לשמור אותם במקום בטוח לצרכים עתידיים.
5. מידי פעם מומלץ לבדוק את מרכיבי הקיט בכדי לוודא שהוא יציב.
6. **הערה:** השתמש אך ורק בחלקים המופיעים ברשימת החלקים התואמים את מרזב הפרגולה שלך (7999 ו-8119), ייתכן וחלק מהחלקים יהיו מיותרים.



שלבים חשובים בהרכבה
 כאשר אתם רואים את הסמל הזה במהלך ההרכבה,
 אנא פנו אל שלב ההרכבה לקבלת הערות חשובות נוספות.

שלב 2: להרכבת פרופיל אחורי יש לחזור להוראת ההרכבה של הפרגולה, לשלב "סימון החורים" עפ"י:

Feria	Sierra/Capri	Olympia	Tuscany	Carnival
שלב 7 - 3x3	כל הגדלים שלב 5	שלב 5 - 3x3	שלב 7 - 3x3	שלב 6 - 3x3
שלב 6 - 3x4.25		שלב 7 - 3x4.25	שלב 9 - 3x4.25	שלב 5 - 3x4.25
שלב 9 - 3x5.46		שלב 7 - 3x5.46	שלב 9 - 3x5.46	-
שלב 12 - 4x4.25		-	-	-

* לקיבוע לקיר יש לחזור חזרה לשלב 2.

שלב 3: יש לחבר את חלק 8303 (איורים a,b) ואחר-כך לחזור להוראת ההרכבה של הפרגולה:

Feria	Sierra/Capri	Olympia	Tuscany	Carnival
שלב 8 - 3x3	שלב 7 - 2.3x2.3	שלב 6 - 3x3	שלב 8 - 3x3	שלב 10 - 3x3
שלב 13 - 3x4.25	שלב 6 - 3x3	שלב 11 - 3x4.25	שלב 13 - 3x4.25	שלב 9 - 3x4.25
שלב 13 - 3x5.46	שלב 9 - 3x4.25	שלב 11 - 3x5.46	שלב 13 - 3x5.46	-
שלב 16 - 4x4.25	שלב 9 - 3x5.46	-	-	-

*לאחר הסיום יש לבצע את איור c בשלב זה.

שלב 4: בכל הגדלים המוצעים ניתן לבחור בשיטת הרכבה אחת מתוך 2 האופציות:
OPTION 1 (שלבים 4+5+6+9+10+11+12) - שימוש בכל הרגליים המסופקות.

OPTION 2 (שלבים 4+7+8+9+10+11+12) - ניתן לוותר על רגל מבין הרגליים המסופקות בכל שימוש בקיט החיבור.

שלב 6: (OPTION 1): וודא כי המרחק בין העמודים לנקודת החיבור אינה עולה על 60 ס"מ, מרחק מקסימלי בין העמודים לא יעלה על 120 ס"מ.

שלב 10: לפני ביצוע שלב זה, חזור להוראת ההרכבה של הפרגולה לשלב "הרכבת מערכת הגג":

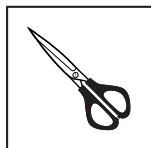
Feria	Sierra/Capri	Olympia	Tuscany	Carnival
שלב 15 - 3x3	שלב 12 - 2.3x2.3	שלב 11 - 3x3	שלב 14 - 3x3	שלב 18 - 3x3
שלב 22 - 3x4.25	שלב 11 - 3x3	שלב 17 - 3x4.25	שלב 20 - 3x4.25	שלב 16 - 3x4.25
שלב 21 - 3x5.46	שלב 15 - 3x4.25	שלב 17 - 3x5.46	שלב 20 - 3x5.46	-
שלב 26 - 4x4.25	שלב 15 - 3x5.46	-	-	-

שלב 12: הידוק האומים נעשה מפנים. מרח סיליקון לפי חיבורים a,b.

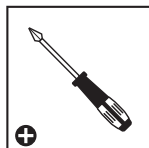
SÄKERHETSÅD

- Följ monteringsanvisningarna i den ordning som anvisas i instruktionerna, hoppa inte över något steg.
- Vi rekommenderar att handskar, skor och skyddsglasögon alltid används då man arbetar med metallprofiler.
- Vid användning av stege, redskap och bormaskin, följ tillverkarens säkerhetsråd.
- Var noga med att inte komma i kontakt med elkablar då metallprofiler hanteras.
- Undvik att montera produkten i dåligt, blåsigt väder eller regn.
- Ta väl hand om all plastpåsar och se till att de är utom räckhåll för barn.
- Klättra eller stå inte på taket.
- Låt inte barn vistas på monteringsplatsen och håll omgivningen snygg.
- Luta eller tryck inte på produkten under montering.
- Välj omsorgsfullt platsen för produkten så att det inte påfrestas av kraftig vind eller extra snö.
- Försök inte att sätta ihop denna produkt om du är trött, har tagit droger, druckit alkohol eller om du brukar ha yrselattacker.
- Se till att det inte finns några gömda rör eller kablar i grunden innan du förankrar i grunden.

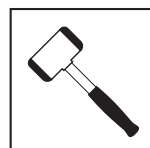
VERKTYG OCH REDSKAP



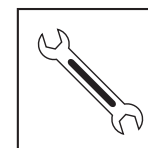
Sax



stjärnskruvmejsel



Gummiklubba



Rycka
10 mm | 3/8"

FÖRE MONTERING

1. Denna produkt passar Palram Canopia's Patio Covers produktlinje.
2. Det är ytterst rekommenderat att du får assistans av ytterligare en person när du utför installationen.
3. Sortera alla delar och kontrollera dem i enlighet med innehållsförteckningen.
4. Innan installation så behöver flera av Patiotäckningens delar tas isär. Vi rekommenderar dig att förvara dem på en säkert ställe för framtida bruk.
5. Kontrollera periodvis delarna i konstruktionen för att vara försäkrad om att den står stadigt.
6. **Obs!** Använd endast de artiklar som finns upptagna i innehållslistan och som överensstämmer med ditt uteplatsöverdrag pojkar (7999 & 8119), vissa delar kan vara överflödiga.

UNDER MONTERING



- När du under monteringsgången ser informationssymbolen som visas så hänvisas du till det relevanta monteringsmomentet för vidare kommentarer och assistans.



- Denna symbol indikerar att installatören skall befinna sig på insidan av produkten.



- **Viktigt:** När du installerar satsen är det viktigt att patiotäckningen anpassas. Dra åt alla skruvar när du är färdig med monteringen.



VIKTIGA MONTERINGSSTEG

När du ser denna ikon under montering, se relevant monteringssteg för viktiga ytterligare kommentarer.

Steg 2: För att montera den bakre profilen hänvisas till monteringshandboken för uteplatskyddet vid **“hålmarkering”** som:

Feria	Tuscany	Olympia	Sierra/Capri	Carnival
3x3 - Steg 7	3x3 - Steg 7	3x3 - Steg 5	Alla storlekar Steg 5	3x3 - Steg 6
3x4.25 - Steg 6	3x4.25 - Steg 9	3x4.25 - Steg 7		3x4.25 - Steg 5
3x5.46 - Steg 9	3x5.46 - Steg 9	3x5.46 - Steg 7		-
4x4.25 - Steg 12	-	-		-

* För att fästa på väggen, gå tillbaka till **steg 2**.

Steg 3: Anslut del **8303 (ritningar a, b)** och återvänd till monteringshandboken för uteplatsöverdrag enligt följande:

Feria	Tuscany	Olympia	Sierra/Capri	Carnival
3x3 - Steg 8	3x3 - Steg 8	3x3 - Steg 6	2.3x2.3 - Steg 7	3x3 - Steg 10
3x4.25 - Steg 13	3x4.25 - Steg 13	3x4.25 - Steg 11	3x3 - Steg 6	3x4.25 - Steg 9
3x5.46 - Steg 13	3x5.46 - Steg 13	3x5.46 - Steg 11	3x4.25 - Steg 9	-
4x4.25 - Steg 16	-	-	3x5.46 - Steg 9	-

* Efter avslutad, utför **ritning c** i det här steget.

Steg 4: I alla relevanta uteplatsstorlekar kan du välja något av dessa två monteringsalternativ:

Alternativ 1 (steg 4+5+6+9+10+11+12) - montera alla levererade stolpar.

Alternativ 2 (steg 4+7+8+9+10+11+12) - När du använder detta EZ Link Kit kan du ge upp med ett ben.

Steg 6: (**Alternativ 1**): se till att avståndet mellan stolpen och anslutningspunkten inte överstiger 60 cm / 23,6 tum. Det maximala avståndet mellan stolparna får inte överstiga 120 cm / 47,2 tum.

Steg 10: Innan du utför det här steget, gå tillbaka till monteringshandboken för uteplatskyddet på scenen **“montera taksystemet”** enligt följande:

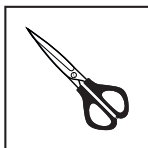
Feria	Tuscany	Olympia	Sierra/Capri	Carnival
3x3 - Steg 15	3x3 - Steg 14	3x3 - Steg 11	2.3x2.3 - Steg 12	3x3 - Steg 18
3x4.25 - Steg 22	3x4.25 - Steg 20	3x4.25 - Steg 17	3x3 - Steg 11	3x4.25 - Steg 16
3x5.46 - Steg 21	3x5.46 - 20 Steg	3x5.46 - Steg 17	3x4.25 - Steg 15	-
4x4.25 - Steg 26	-	-	3x5.46 - Steg 15	-

Steg 12: Dra åt bultarna från den inre delen. Sprid silikon följ anslutningen (a, b).

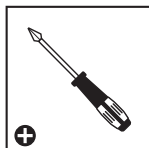
SIKKERHETSRÅD

- Utfør monteringen i henhold til disse anvisningene.
- Bruk vernehansker.
- Bruk sko og vernebriller ved arbeid med aluminiumsprofiler.
- Følg produsentens sikkerhetsanvisninger for verktøy og annet utstyr.
- Pass på at aluminiumsprofilene ikke kommer i kontakt med strømkabler eller ledninger.
- Ikke forsøk å montere produktet når det blåser eller regner.
- Ikke klatre opp eller stå på taket.
- Emballasjen skal avhendes i henhold til gjeldende regler. Oppbevar plastposer utilgjengelig for barn – kvelningsfare.
- Hold barn på trygg avstand fra arbeidsområdet.
- Ikke trykk eller vipp på produktet under monteringen.
- Ikke plasser produktet slik at det utsettes for sterk vind.
- Forsøk aldri å montere produktet hvis du er trøtt eller påvirket av narkotika, legemidler eller alkohol.
- Før du forankrer produktet i fundamentet, sørg for at det ikke er skjulte rør eller kabler der.

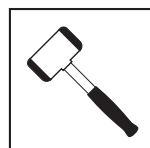
VERKTØY OG UTSTYR



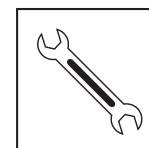
Saks



Phillips skrutrekker



Gummihammer



Skiftenøkkel
10 mm | 3/8"

FØR MONTERING

1. Dette produktet passer til Palram Canopia's Patio Covers sortiment
2. Det anbefales sterkt at du i noen trinn av monteringen får hjelp av en annen person.
3. Sorter delene og sjekk dem opp mot delelisten.
4. Før installeringen, er det noen deler av terrassetaket som må demonteres. Det er anbefalt å lagre dem på et trygt sted til fremtidig bruk.
5. Sjekk jevnlig komponentene til settet for å sørge for at det holder seg stabilt.
6. **Merk:** Bruk kun de delene som er registrert i innholdslisten, som er kompatible med terrassetakets takrenne (7999 og 8119), det kan være et overskudd av noen av delene.

UNDER FORSAMLINGEN



- Under monteringen vil du møte på informasjonsikonet, hvor det henvises det til det relevante monteringsstrinnet for flere kommentarer og hjelp.



- Dette symbolet indikerer at montøren skal befinne seg på utsiden.



- **Vær oppmerksom:** ved installering av settet, er det viktig at det er riktig justert i forhold til det originale terrassetaket. Stram alle skruer etter sammensetting.



VIKTIGE MONTERINGSTRINN

Når du ser dette ikonet under montering, vennligst se relevant monteringstrinn for viktige tilleggskommentarer.

Steg 2: For å montere den bakre profilen, vennligst se monteringshåndboken for terrassedekselet på “hullmarkering” som:

Feria	Tuscany	Olympia	Sierra/Capri	Carnival
3x3 - Steg 7	3x3 - Steg 7	3x3 - Steg 5	Alle størrelser Steg 5	3x3 - Steg 6
3x4.25 - Steg 6	3x4.25 - Steg 9	3x4.25 - Steg 7		3x4.25 - Steg 5
3x5.46 - Steg 9	3x5.46 - Steg 9	3x5.46 - Steg 7		-
4x4.25 - Steg 12	-	-		-

* For feste til veggen, gå tilbake til **Steg 2**.

Steg 3: Koble del **8303 (tegning a, b)** og kom tilbake til monteringshåndboken for terrassedeksel som følger:

Feria	Tuscany	Olympia	Sierra/Capri	Carnival
3x3 - Steg 8	3x3 - Steg 8	3x3 - Step 6	2.3x2.3 - Steg 7	3x3 - Steg 10
3x4.25 - Steg 13	3x4.25 - Step 13	3x4.25 - Step 11	3x3 - Steg 6	3x4.25 - Steg 9
3x5.46 - Steg 13	3x5.46 - Step 13	3x5.46 - Step 11	3x4.25 - Steg 9	-
4x4.25 - Steg 16	-	-	3x5.46 - Steg 9	-

* Etter fullføring, utfør **tegning c** på dette trinnet.

Steg 4: I alle relevante størrelser på terrassedeksler kan du velge en av disse to monteringsalternativene:

Alternativ 1 (Steg 4+5+6+9+10+11+12) - montering av alle medfølgende stolper.

Alternativ 2 (Steg 4+7+8+9+10+11+12) - Når du bruker dette EZ Link Kit, kan du gi opp å bruke ett ben.

Steg 6: (**Alternativ 1**): sørg for at avstanden mellom stolpen og tilkoblingspunktet ikke overstiger 60 cm / 23,6 tommer. Maksimal avstand mellom stolpene kan ikke overstige 120 cm / 47,2 tommer.

Steg 10: Før du utfører denne scenen, gå tilbake til monteringshåndboken for terrassedeksel på scenen “**montering av taksystemet**” som følger:

Feria	Tuscany	Olympia	Sierra/Capri	Carnival
3x3 - Steg 15	3x3 - Steg 14	3x3 - Steg 11	2.3x2.3 - Steg 12	3x3 - Steg 18
3x4.25 - Steg 22	3x4.25 - Steg 20	3x4.25 - Steg 17	3x3 - Steg 11	3x4.25 - Steg 16
3x5.46 - Steg 21	3x5.46 - 20 Steg	3x5.46 - Steg 17	3x4.25 - Steg 15	-
4x4.25 - Steg 26	-	-	3x5.46 - Steg 15	-

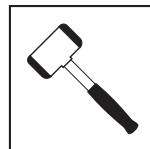
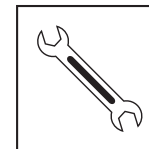
Steg 12: Å stramme boltene gjøres fra den indre delen. Spred silikon følg tilkoblingen (a, b).

TURVALLISUUSOHJEET

- Ensisijaisen tärkeätä on noudattaa asennusohjeen järjestystä ja ohjeita – älä jätä mitään tekemättä.
- Suosittelemme suojakäsineiden käyttöä asennustyössä.
- Käytä aina tukevia kenkiä ja suojalaseja työskennellessäsi metallituotteiden kanssa.
- Jos käytät tikkaita , apuvälineitä , akkuporakonetta - varmista aina myös työkalu valmistajan käyttöohjeet.
- Älä kosketa sähköjohtoja tai lähteitä metallisten esineiden kanssa.
- Älä yritä pystyttää / asentaa kasvihuonetta tuulisella, sateisella tai huonolla säällä.
- Älä kiipeä tai seiso katolla.
- Hävitä huolellisesti kaikki muoviset pakkaustuotteet ja varmista ettei ne pääse pienten lasten lähetyville.
- Pidä lapset loitolla työskentely alueelta ja pidä myös alue aina siistinä.
- Älä työnnä tai nojaa kasvihuoneen rakenteisiin asennusvaiheen aikana.
- Valitse huolella kasvihuoneen sijainti, siten ettei se ole alttiina kovalle tuulelle tai ylimääräisille lumikuormille.
- Älä yritä asentaa tätä kasvihuonetta puolikuntoisena, väsyneenä, päihteiden taikka lääkityksen vaikutuksen alaisena.
- Varmista ennen tuotteen ankkuroimista perustukseen, ettei siellä ole piilossa olevia putkia tai kaapeleita.

TYÖKALUT & VÄLINEET


 Sakset

 Ristipäinen ruuvimeisseli

 Kumivasaraa

 Kiintoavain 10 mm | 3/8"

ENNEN KOKOAMISTA

1. Tämä tuote soveltuu Palram Canopia's Patio Peitteiden-tuotevalikoimaan
2. Turvallisuussyistä suosittelemme, että katoksen asennukseen osallistuu vähintään kaksi henkilöä.
3. Lajittele osat ja tarkasta ohjeen mukainen sisältö.
4. Ennen asennusta, jotkut terassin-peitteen osat pitää puurta. Suositellamme että niitä pidetään turvallisessa paikassa tulevaa käyttöä varten.
5. Tarkasta sarjan komponentit säännöllisesti, varmistaaksesi tukevuuden ylläpidon.
6. **Huomio:** Käytä pelkästään sisältöluetteloon rekisteröityjä osia, jotka sopivat yhteen Patio Peitteiden räystäskourujen (7999 & 8119) kanssa, jotkut osat saavat olla ylijäämiä.

ASENNUKSEN AIKANA



- Kun havaitset lisätietokuvakkeen, huomioi sen kohdan asennukseen tarkoitetut lisäohjeet ja neuvot.



- Tämä kuvake osoittaa, että asentaja pitäisi olla tuotteen ulkopuolella



- Kun asennat pakin, ojennus alkuperäisen pation katteeseen on tärkeää. Kiristä kaikki ruuvit kokoonpanon jälkeen.



TÄRKEÄT ASENNUSVAIHEET

Kun näet tämän tietokuvakkeen asennuksen aikana, katso tärkeät lisähuomautukset olennaisesta asennusvaiheesta.

Vaihe 2: Takaprofiilin kokoamiseksi katso terassin kannen asennusopasta "reikämerkintöjen" vaiheessa seuraavasti:

Feria	Tuscany	Olympia	Sierra/Capri	Carnival
3x3 - Vaihe 7	3x3 - Vaihe 7	3x3 - Vaihe 5	Kaikki koot Vaihe 5	3x3 - Vaihe 6
3x4.25 - Vaihe 6	3x4.25 - Vaihe 9	3x4.25 - Vaihe 7		3x4.25 - Vaihe 5
3x5.46 - Vaihe 9	3x5.46 - Vaihe 9	3x5.46 - Vaihe 7		-
4x4.25 - Vaihe 12	-	-		-

* Palaa **vaiheeseen 2** kiinnittämistä varten seinään.

Vaihe 3: Liitä osa **8303 (piirustukset a, b)** ja palaa sitten terassin kannen asennusohjeeseen seuraavasti:

Feria	Tuscany	Olympia	Sierra/Capri	Carnival
3x3 - Vaihe 8	3x3 - Vaihe 8	3x3 - Vaihe 6	2.3x2.3 - Vaihe 7	3x3 - Vaihe 10
3x4.25 - Vaihe 13	3x4.25 - Vaihe 13	3x4.25 - Vaihe 11	3x3 - Vaihe 6	3x4.25 - Vaihe 9
3x5.46 - Vaihe 13	3x5.46 - Vaihe 13	3x5.46 - Vaihe 11	3x4.25 - Vaihe 9	-
4x4.25 - Vaihe 16	-	-	3x5.46 - Vaihe 9	-

* Suorita suorituksen jälkeen **piirustus c** tässä vaiheessa.

Vaihe 4: Kaikissa asiaankuuluuissa terassikannen kooissa voit valita jommankumman näistä kahdesta kokoonpanovaihtoehdosta:

Vaihtoehto 1 (vaiheet 4+5+6+9+10+11+12) - kaikkien toimitettujen pylväiden kokoaminen.

Vaihtoehto 2 (vaiheet 4+7+8+9+10+11+12) - Aina kun käytät tätä EZ Link -sarjaa, voit luopua yhden jalan käytöstä.

Vaihe 6: (**Vaihtoehto 1**): varmista, että pylvään ja liitäntäpisteen välinen etäisyys ei ylitä 60 cm / 23.6 inch. Pylväiden välinen suurin etäisyys ei saa ylittää 120 cm/ 47.2 inch.

Vaihe 10: Palaa ennen tämän vaiheen suorittamista patiokannen asennusoppaaseen "**kattojärjestelmän kokoaminen**" seuraavasti:

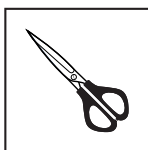
Feria	Tuscany	Olympia	Sierra/Capri	Carnival
3x3 - Vaihe 15	3x3 - Vaihe 14	3x3 - Vaihe 11	2.3x2.3 - Vaihe 12	3x3 - Vaihe 18
3x4.25 - Vaihe 22	3x4.25 - Vaihe 20	3x4.25 - Vaihe 17	3x3 - Vaihe 11	3x4.25 - Vaihe 16
3x5.46 - Vaihe 21	3x5.46 - Vaihe 20	3x5.46 - Vaihe 17	3x4.25 - Vaihe 15	-
4x4.25 - Vaihe 26	-	-	3x5.46 - Vaihe 15	-

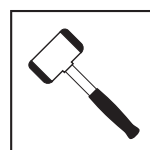
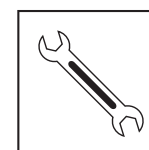
Vaihe 12: Pultit kiristetään sisäosasta. Levitä silikonia liitoksen (a, b) mukaan

SIKKERHEDSRÅD

- Det er meget vigtigt, at alle dele samles i henhold til anvisningerne. Spring ikke noget trin over.
- Vi anbefaler stærkt, at der anvendes arbejdshandsker under samlingen.
- Vær altid iført sko og anvend sikkerhedsbriller, når der arbejdes med ekstruderet aluminium.
- Hvis der bruges en trappetige eller elektrisk værktøj, skal producentens sikkerhedsanvisninger følges.
- Berør ikke luftledninger med aluminiumsprofilerne.
- Kravl eller stå ikke på taget.
- Forsøg ikke at samle produktet, når det blæser eller er vådt i vejret.
- Bortskaf alle plastikposer på sikker måde. Hold dem udenfor små børns rækkevidde.
- Hold børn væk fra stedet, hvor samlingen foregår.
- Læn dig ikke mod produktet og skub ikke til det under monteringen.
- Anbring ikke produktet på et sted med kraftig vind.
- Forsøg ikke at samle produktet, hvis du er træt, er under indflydelse af narkotika, medicin eller alkohol, eller hvis du har tendens til svimmelhed.
- Før du forankrer produktet i fundamentet, skal du sikre dig, at der ikke er skjulte rør eller kabler der.

VÆRKTØJ & Udstyr


 Saks

 Stjerneskruetrækker

 Gummihammer

 Svensknøgle
10 mm | 3/8"

FØR MONTERING

1. Dette produkt er egnet til rækkevidden af Palram Canopia's gårdhaveoverdækninger
2. Det anbefales stærkt at få assistance fra en anden person under nogle af trinnene.
3. Sorter delene og kontroller at de stemmer overens med indholdslisten.
4. Før installationen skal flere dele af gårdhaveoverdækningen afmonteres, og det anbefales at opbevare disse på et sikkert sted til fremtidig brug.
5. Kontroller regelmæssigt kittets komponenter for at sikre at det forbliver stabilt.
6. **Bemærk:** Brug kun de dele, der er registreret på indholdslisten, og som er compatible med dit Patio Cover dreng (7999 & 8119), der kan være dele i overskud.

UNDER MONTERINGEN



- Når du støder på oplysningsikonet, henviser det til det relevante samlingstrin for yderligere kommentarer og assistance.



- Dette ikon indikerer, at den, der samler, bør være inde i produktet.



- **Vær opmærksom:** Under installationen af kittet er tilpasning til den originale gårdhavedækning vigtig. Spænd alle skruer, når du afslutter samlingen.



VIGTIGE MONTERINGSTRIN

Når du støder på dette informationsikon under monteringen, se det relevante monteringstrin for vigtige yderligere kommentarer.

Trin 2: For at samle den bageste profil henvises til monteringsvejledningen til terrassedækslet på scenen med “**markering af huller**” som:

Feria	Tuscany	Olympia	Sierra/Capri	Carnival
3x3 - Trin 7	3x3 - Trin 7	3x3 - Trin 5	Alle størrelser Trin 5	3x3 - Trin 6
3x4.25 - Trin 6	3x4.25 - Trin 9	3x4.25 - Trin 7		3x4.25 - Trin 5
3x5.46 - Trin 9	3x5.46 - Trin 9	3x5.46 - Trin 7		-
4x4.25 - Trin 12	-	-		-

* For at fiksere på væggen, vende tilbage til **trin 2**.

Trin 3: Tilslut del **8303 (tegninger a, b)** og vend tilbage til terrasse dæksel monteringsvejledningen som følger:

Feria	Tuscany	Olympia	Sierra/Capri	Carnival
3x3 - Trin 8	3x3 - Trin 8	3x3 - Trin 6	2.3x2.3 - Trin 7	3x3 - Trin 10
3x4.25 - Trin 13	3x4.25 - Trin 13	3x4.25 - Trin 11	3x3 - Trin 6	3x4.25 - Trin 9
3x5.46 - Trin 13	3x5.46 - Trin 13	3x5.46 - Trin 11	3x4.25 - Trin 9	-
4x4.25 - Trin 16	-	-	3x5.46 - Trin 9	-

* Efter afslutningen skal du udføre **tegning c** på dette trin.

Trin 4: I alle relevante størrelser på terrassedæksler kan du vælge en af disse 2 monteringsmuligheder:

Valgmulighed 1 (trin 4+5+6+9+10+11+12) - samling af alle leverede stolper.

Valgmulighed 2 (trin 4+7+8+9+10+11+12) - Når du bruger dette EZ Link Kit, kan du give op med at bruge et ben.

Trin 6: (**Valgmulighed 1**): Sørg for, at afstanden mellem stolpen og forbindelsespunktet ikke overstiger 60 cm / 23.6 tommer. Den maksimale afstand mellem stolperne må ikke overstige 120 cm / 47,2 tommer.

Trin 10: Inden du udfører dette trin, skal du vende tilbage til monteringsvejledningen til terrassedækslet på scenen “**montering af tagsystemet**” som følger:

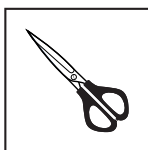
Feria	Tuscany	Olympia	Sierra/Capri	Carnival
3x3 - Trin 15	3x3 - Trin 14	3x3 - Trin 11	2.3x2.3 - Trin 12	3x3 - Trin 18
3x4.25 - Trin 22	3x4.25 - Trin 20	3x4.25 - Trin 17	3x3 - Trin 11	3x4.25 - Trin 16
3x5.46 - Trin 21	3x5.46 - Trin 20	3x5.46 - Trin 17	3x4.25 - Trin 15	-
4x4.25 - Trin 26	-	-	3x5.46 - Trin 15	-

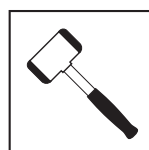
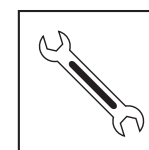
Trin 12: Stramning af boltene sker fra den indvendige del. Spredt silikone følg forbindelsen (a, b).

VEILIGHEIDSADVIES

- Het is uiterst belangrijk alle onderdelen volgens de richtlijnen te monteren. Sla geen enkele stap over.
- Het is ten zeerste aanbevolen om werkhandschoenen te dragen tijdens de montage.
- Draag altijd schoenen en een veiligheidsbril als u met geëxtrudeerd aluminium werkt.
- Als u een ladder of elektrisch gereedschap gebruikt, wees zeker dat u het veiligheidsadvies van de fabrikant volgt.
- Raak de bovengrondse electriciteitskabels niet aan met de aluminium profielen.
- Probeer de product niet te monteren in winderige of natte omstandigheden.
- Niet op het dak staan of klimmen.
- Verwijder alle plastic veiligheidszakken en houd ze buiten bereik van kleine kinderen.
- Houd kinderen uit het montagegebied.
- Leun niet of druk niet aan de product gedurende de montage.
- Plaats uw product niet in een gebied met overmatige wind.
- Probeer de product niet te monteren indien u moe bent, drugs of alcohol gebruikt heeft of als u lijdt aan aanvallen van duizeligheid.
- Zorg ervoor dat er geen verborgen leidingen of kabels zijn voordat u het product aan de fundering verankert.

GEREEDSCHAP & UITRUSTING


 Schaar

 Kruiskopschroevendraaier

 Rubberen Hamer

 Moersleutel
10 mm | 3/8"

VÓÓR DE VERGADERING

1. Dit product is geschikt voor de Palram Canopia's Patio Cover serie.
2. Het is sterk aan te raden u te laten bijstaan door een tweede persoon tijdens het installatieproces.
3. Sorteer de onderdelen en controleer de inhoudslijst.
4. Voor de installatie ervan, moeten verschillende onderdelen van de Patio cover gedemonteerd worden; het wordt aangeraden om ze op een veilige plaats te bewaren voor later gebruik.
5. Controleer regelmatig de onderdelen van het pakket om zeker te zijn dat het stabiel blijft.
6. **Opmerking:** Gebruik alleen de onderdelen uit de ondedelenlijst die geschikt zijn voor uw terrasoverkapping jongens (7999 & 8119), sommige onderdelen worden mogelijk niet gebruikt.

TIJDENS DE ASSEMBLAGE



- Als u een informatiepictogram opmerkt, lees dan de relevante montage stap voor extra opmerkingen en hulp.



- Dit pictogram geeft aan dat de installateur in het product moet staan.



- **Opgelet:** bij het installeren van het pakket, is de uitlijning met de originele patio cover erg belangrijk. Draai alle schroeven vast bij het voltooien van de montage.



BELANGRIJKE STAPPEN VAN DE OPBOUW

Wanneer u dit informatiepictogram tijdens de opbouw tegenkomt, raadpleeg dan de betreffende stap van de opbouw voor belangrijke bijkomende opmerkingen.

Stap 2: Om het achterprofiel te monteren, verwijzen wij u naar de montagehandleiding van de terrasoverkapping in de fase van “gatenmarkering” als:

Feria	Tuscany	Olympia	Sierra/Capri	Carnival
3x3 - Stap 7	3x3 - Stap 7	3x3 - Stap 5	Alle maten Stap 5	3x3 - Stap 6
3x4.25 - Stap 6	3x4.25 - Stap 9	3x4.25 - Stap 7		3x4.25 - Stap 5
3x5.46 - Stap 9	3x5.46 - Stap 9	3x5.46 - Stap 7		-
4x4.25 - Stap 12	-	-		-

* Ga terug naar **stap 2** voor bevestiging aan de muur.

Stap 3: Sluit onderdeel **8303 (tekeningen a, b)** aan en ga als volgt terug naar de montagehandleiding van de terrasoverkapping:

Feria	Tuscany	Olympia	Sierra/Capri	Carnival
3x3 - Stap 8	3x3 - Stap 8	3x3 - Stap 6	2.3x2.3 - Stap 7	3x3 - Stap 10
3x4.25 - Stap 13	3x4.25 - Stap 13	3x4.25 - Stap 11	3x3 - Stap 6	3x4.25 - Stap 9
3x5.46 - Stap 13	3x5.46 - Stap 13	3x5.46 - Stap 11	3x4.25 - Stap 9	-
4x4.25 - Stap 16	-	-	3x5.46 - Stap 9	-

* Voer na voltooiing **tekening c** uit bij deze stap.

Stap 4: Bij alle relevante maten terrasoverkappingen kunt u kiezen uit deze 2 montagemogelijkheden:

Optie 1 (stappen 4+5+6+9+10+11+12) - montage van alle meegeleverde palen.

Optie 2 (stappen 4+7+8+9+10+11+12) - Telkens wanneer u deze EZ Link Kit gebruikt, kunt u het gebruik van één been opgeven.

Stap 6: (**Optie 1**): zorg ervoor dat de afstand tussen de paal en het verbindingspunt niet groter is dan 60 cm / 23,6 inch. De maximale afstand tussen de palen mag niet groter zijn dan 120 cm / 47.2 inch bij gebruik van één poot.

Stap 10: Voordat u deze fase uitvoert, gaat u terug naar de montagehandleiding van de terrasoverkapping in de fase van “**montage van het dakstelsel**” als volgt:

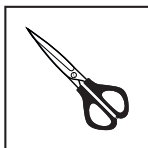
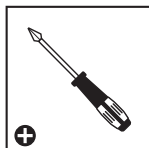
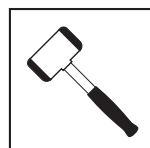
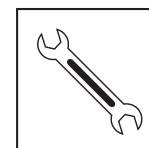
Feria	Tuscany	Olympia	Sierra/Capri	Carnival
3x3 - Stap 15	3x3 - Stap 14	3x3 - Stap 11	2.3x2.3 - Stap 12	3x3 - Stap 18
3x4.25 - Stap 22	3x4.25 - Stap 20	3x4.25 - Stap 17	3x3 - Stap 11	3x4.25 - Stap 16
3x5.46 - Stap 21	3x5.46 - Stap 20	3x5.46 - Stap 17	3x4.25 - Stap 15	-
4x4.25 - Stap 26	-	-	3x5.46 - Stap 15	-

Stap 12: Het aandraaien van de bouten doe je vanaf de binnenkant. Verspreid siliconen volg de verbinding (a, b).

CONSIGLIO DI SICUREZZA

- È di grande importanza montare le parti secondo le direttive. Non omettere alcuna fase.
- Raccomandiamo caldamente l'uso dei guanti di lavoro durante i lavori di montaggio.
- Indossare sempre scarpe ed occhiali di sicurezza nel maneggiare i profili di alluminio estruso.
- Usando una scala a pioli o utensili elettrici da lavoro, assicurarsi di seguire le disposizioni di sicurezza fornite dal produttore.
- Non toccare cavi elettrici con i profili d'alluminio.
- Non tentare di montare la prodotto in condizioni atmosferiche ventose o umide.
- Non salite o rimanete in piedi sul tetto.
- Eliminare in modo sicuro tutti i sacchetti di plastica – conservarli fuori della portata dei bambini.
- Tenere i bambini a distanza dall'area di montaggio.
- Non appoggiarsi o spingere la prodotto durante la sua costruzione.
- Non tentare di montare la prodotto in condizioni di stanchezza, dopo aver fatto uso di stupefacenti o alcolici o se si è soggetti ad avere capogiri.
- Assicurarsi che non ci siano tubi o cavi nascosti nel terreno prima di ancorare alla fondazione.
- Non posizionare la prodotto in un'area troppo esposta al vento.

STRUMENTI E ATTREZZATURE


 Forbici

 Cacciavite a croce

 Martello di gomma

 Chiave
10 mm | 3/8"

PRIMA DELL'ASSEMBLEA

1. Questo prodotto è adatto per unire fra loro più moduli di pergola Palram Canopia's.
2. L'assistenza di una seconda persona è fortemente raccomandata durante alcune fasi del montaggio.
3. Tirare fuori e controllare la presenza di tutte le parti con la lista dei contenuti.
4. Prima dell'installazione, molte parti della pergola devono essere smontate, si consiglia di conservarle in un posto sicuro per quando serviranno in futuro.
5. Controllare periodicamente i componenti del kit per assicurarsi che rimanga stabile.
6. **Note:** Usare solo gli articoli presenti nella confezione, che son compatibili con la tua tettoia per cortile ragazzi (7999 & 8119), alcune parti potrebbero essere in surplus.

DURANTE IL MONTAGGIO



- Quando in alto alla pagina si trova questa icona d'informazione, si prega di riferirsi al n° di passaggio corrispondente per assistenza e informazioni aggiuntive.



- Questa icona indica che l'installatore dovrebbe essere all'interno del prodotto.



- **Attenzione:** durante l'installazione, l'allineamento con la pergola originale è importante. Stringere tutte le viti una volta terminato l'assemblaggio.



FASI DI MONTAGGIO IMPORTANTI

Quando si incontra questa icona informativa durante il montaggio, fare riferimento alla relativa fase di montaggio per ulteriori importanti commenti.

Passo 2: Per montare il profilo posteriore, fare riferimento al manuale di montaggio della copertura per terrazza nella fase di “marcatura dei fori” come:

Feria	Tuscany	Olympia	Sierra/Capri	Carnival
3x3 - Passo 7	3x3 - Passo 7	3x3 - Passo 5	Tutte le taglie Passo 5	3x3 - Passo 6
3x4.25 - Passo 6	3x4.25 - Passo 9	3x4.25 - Passo 7		3x4.25 - Passo 5
3x5.46 - Passo 9	3x5.46 - Passo 9	3x5.46 - Passo 7		-
4x4.25 - Passo 12	-	-		-

* Per il fissaggio alla parete, tornare al **Passo 2**.

Passo 3: Collegare la parte **8303 (disegni a, b)** e poi tornare al manuale di assemblaggio della copertura per terrazze come segue:

Feria	Tuscany	Olympia	Sierra/Capri	Carnival
3x3 - Passo 8	3x3 - Passo 8	3x3 - Passo 6	2.3x2.3 - Passo 7	3x3 - Passo 10
3x4.25 - Passo 13	3x4.25 - Passo 13	3x4.25 - Passo 11	3x3 - Passo 6	3x4.25 - Passo 9
3x5.46 - Passo 13	3x5.46 - Passo 13	3x5.46 - Passo 11	3x4.25 - Passo 9	-
4x4.25 - Passo 16	-	-	3x5.46 - Passo 9	-

* Dopo il completamento, eseguire il **disegno c** in questo passaggio.

Passo 4: In tutte le misure di copertura per terrazze rilevanti, è possibile scegliere una di queste 2 opzioni di assemblaggio:

Opzione 1 (passaggi 4+5+6+9+10+11+12) - assemblaggio di tutti i pali forniti.

Opzione 2 (passaggi 4+7+8+9+10+11+12) - Ogni volta che si utilizza questo kit EZ Link, è possibile rinunciare a usare una gamba.

Passo 6: (**Opzione 1**): assicurarsi che la distanza tra il palo e il punto di connessione non superi i 60 cm / 23,6 pollici.
La distanza massima tra i pali non può superare i 120 cm / 47,2 pollici.

Passo 10: Prima di eseguire questa fase, tornare al manuale di montaggio della copertura del patio nella fase di “assemblaggio del sistema del tetto” come segue:

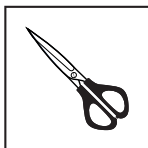
Feria	Tuscany	Olympia	Sierra/Capri	Carnival
3x3 - Passo 15	3x3 - Passo 14	3x3 - Passo 11	2.3x2.3 - Passo 12	3x3 - Passo 18
3x4.25 - Passo 22	3x4.25 - Passo 20	3x4.25 - Passo 17	3x3 - Passo 11	3x4.25 - Passo 16
3x5.46 - Passo 21	3x5.46 - 20 Passo	3x5.46 - Passo 17	3x4.25 - Passo 15	-
4x4.25 - Passo 26	-	-	3x5.46 - Passo 15	-

Passo 12: Il serraggio dei bulloni viene effettuato dalla parte interna.
Spalmare il silicone seguire la connessione (a, b).

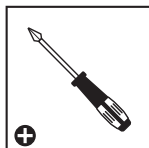
BEZPEČNOSTNÁ RADA

- Je nanajvyš dôležité zmontovať všetky časti v súlade s pokynmi. Nepreskočte žiadny z krokov.
- Počas montáže vám silne odporúčame používať pracovné rukavice.
- Pri práci s extrudovaným hlinikom vždy noste topánky a bezpečnostné okuliare.
- Pri používaní dvojitého rebríka alebo elektrického náradia sa ubezpečte, že nasledujete bezpečnostné pokyny výrobcu.
- Hliníkovými profilmi sa nedotýkajte nadzemne vedených elektrických káblov.
- Nelezte na strechu a nestavajte sa na ňu.
- Nesnažte sa výrobok zmontovať vo veterných podmienkach alebo pri vysokej vlhkosti.
- Bezpečne zlikvidujte plastové obaly a udržiavajte ich mimo dosahu malých detí.
- Zabezpečte, aby sa deti nedostali na miesto montáže.
- Počas jeho montáže sa o výrobok neopierajte a ani naň netlačte.
- Neumiestňujte výrobok na miesto, ktoré je vystavené nadmernému vetru.
- Nesnažte sa tento výrobok zmontovať v prípade, že ste unavení, užili ste drogy alebo alkohol, alebo ak ste náchylný k záchvatom závrate.
- Pred ukotvením k základni sa uistite, že v zemi nie sú skryté rúry alebo káble.

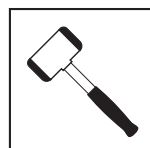
NÁSTROJE A ZARIADENIE



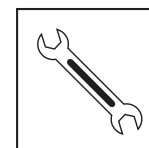
Nožnice



Skrutkovač s krížovou hlavou



Gumovú kladivo



Kľúč 10 mm | 3/8"

PRED MONTÁŽOU

1. Tento produkt je vodný pre radu zastrešení terás Palram Canopia's.
2. Biztonsági okokból javasoljuk, hogy a terméket legalább két ember szerelje össze.
3. Ellenőrizze az alkatrészeket a tartalomjegyzéket alapján.
4. Pred inštaláciou je potrebné niektoré diely krytu Patio rozmontovať. Odporúča sa držať ich na bezpečnom mieste pre ich použitie v budúcnosti.
5. Pravidelne kontrolujte diely súpravy, aby sa zaručilo, že držia spolu.
6. **Poznámka:** Použite len diely registrované v zozname dielov, ktoré sú kompatibilné s odkvapmi zastrešení Patio (7999 & 8119). Niektoré diely môžu byť nadbytočné.

POČAS MONTÁŽE



- Ha az információs ikont látja, keresse ki a rá vonatkozó összeszerelési lépést a további megjegyzések vagy segítség megtekintéséhez.



- Táto ikona označuje, že montér sa má nachádzať vo vnútri výrobku.



- **Dávajte pozor:** počas inštalácie súpravy ju zarovnanie s pôvodným zastrešením terasy dôležité. Keď je montáž dokončená, dotiahnite všetky skrutky.



DÔLEŽITÉ MONTÁŽNE KROKY

Keď sa počas montáže stretnete s touto informačnou ikonou, ďalšie dôležité poznámky nájdete v príslušnom montážnom kroku.

Krok 2: Ak chcete zostaviť zadný profil, pozrite si návod na montáž krytu terasy vo fáze „označovania otvorov“ ako:

Feria	Tuscany	Olympia	Sierra/Capri	Carnival
3x3 - Krok 7	3x3 - Krok 7	3x3 - Krok 5	Všetky veľkosti Krok 5	3x3 - Krok 6
3x4.25 - Krok 6	3x4.25 - Krok 9	3x4.25 - Krok 7		3x4.25 - Krok 5
3x5.46 - Krok 9	3x5.46 - Krok 9	3x5.46 - Krok 7		-
4x4.25 - Krok 12	-	-		-

* Pre upevnenie na stenu sa vráťte ku **kroku 2**.

Krok 3: Pripojte diel **8303 (výkresy a, b)** a potom sa vráťte do príručky na montáž krytu terasy nasledovne:

Feria	Tuscany	Olympia	Sierra/Capri	Carnival
3x3 - Krok 8	3x3 - Krok 8	3x3 - Krok 6	2.3x2.3 - Krok 7	3x3 - Krok 10
3x4.25 - Krok 13	3x4.25 - Krok 13	3x4.25 - Krok 11	3x3 - Krok 6	3x4.25 - Krok 9
3x5.46 - Krok 13	3x5.46 - Krok 13	3x5.46 - Krok 11	3x4.25 - Krok 9	-
4x4.25 - Krok 16	-	-	3x5.46 - Krok 9	-

* Po dokončení vykonajte v tomto kroku **kresbu c**.

Krok 4: Vo všetkých príslušných veľkostiach krytu terasy si môžete vybrať jednu z týchto 2 možností montáže:

Možnosť 1 (kroky 4+5+6+9+10+11+12) - montáž všetkých dodávaných stĺpikov.

Možnosť 2 (kroky 4+7+8+9+10+11+12) - Kedykoľvek používate túto súpravu EZ Link, môžete sa vzdať používania jednej nohy.

Krok 6: (**Možnosť 1**): uistite sa, že vzdialenosť medzi stĺpikom a bodom pripojenia nepresahuje 60 cm / 23,6 palca. Maximálna vzdialenosť medzi stĺpikmi nesmie presiahnuť 120 cm / 47,2 palca.

Krok 10: Pred vykonaním tejto fázy sa vráťte k manuálu na montáž krytu terasy vo fáze „montáž strešného systému“ nasledovne:

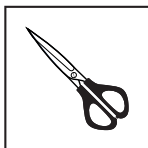
Feria	Tuscany	Olympia	Sierra/Capri	Carnival
3x3 - Krok 15	3x3 - Krok 14	3x3 - Krok 11	2.3x2.3 - Krok 12	3x3 - Krok 18
3x4.25 - Krok 22	3x4.25 - Krok 20	3x4.25 - Krok 17	3x3 - Krok 11	3x4.25 - Krok 16
3x5.46 - Krok 21	3x5.46 - 20 Krok	3x5.46 - Krok 17	3x4.25 - Krok 15	-
4x4.25 - Krok 26	-	-	3x5.46 - Krok 15	-

Krok 12: Uťahovanie skrutiek sa vykonáva z vnútornej časti. Nastriekajte silikón a postupujte podľa spojenia (a, b).

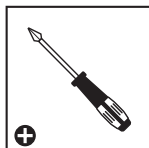
VARNOSTNI NAPOTEK

- Nadvse pomembno je, da vse dele sestavite v skladu z navodili. Ne preskočite nobenega koraka.
- Med montažo toplo priporočamo uporabo delovnih rokavic.
- Ko delate z ekstrudiranim aluminijem, bodite ves čas obuti in nosite zaščitna očala.
- Če boste uporabili lestev ali električna orodja, upoštevajte varnostna navodila proizvajalca.
- Ne dotikajte se nadzemnih električnih kablov z aluminijastimi profili.
- Ne vzpenjajte se ali stojte na strehi.
- Ne sestavljajte izdelka v vetrovnem ali mokrem vremenu.
- Varno odstranite vse plastične vrečke in jih hranite izven dosega otrok.
- Ne dovolite otrokom priti na mesto montaže.
- Med montažo se ne naslanjajte na izdelek in ga ne potiskajte.
- Ne postavite izdelka na zelo vetrovno mesto.
- Ne sestavljajte tega izdelka, če ste utrujeni, ste jemali droge ali pili alkohol, ali če se vam rado vrtili.
- Pred pritrditvijo na temelj se prepričajte, da v tleh ni skritih cevi ali kablov.

ORODJA & OPREMA



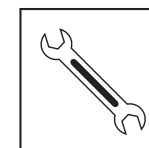
☐ Škarje



☐ Izvijač s Phillips glavo



☐ Gumijasto kladivo



☐ Ključ
10 mm | 3/8"

PRED SESTAVLJANJEM

1. Ta izdelek je primeren za serijo izdelkov Palram Canopia's za pokrivanje terase
2. Zaradi varnostnih razlogov močno priporočamo, da izdelek sestavljata najmanj dve osebi.
3. Razvrstite dele in preverite seznam delov.
4. Pred vgradnjo je treba nekatere komponente nadstreška terase razstaviti, priporočamo, da jih shranite na varnem za kasnejšo uporabo.
5. Občasno preverite komponente kompleta, da zagotovite, da ostane stabilen.
6. **Upoštevajte:** Uporabite samo komponente, ki so navedene v seznamu vsebine in, so skladne z žlebom (7999 in 8119), nekateri deli so dodatno priloženi.

MED SESTAVLJANJEM



- Ko naletite na ikono informacij, si oglejte ustrezen korak montaže za dodatne pripombe in pomoč.



- Ta ikona pomeni, da mora biti namestitveni program znotraj naprave.



- **Bodite pozorni:** med namestitvijo kompleta je pomembna poravnava z obstoječim nadstreškom. Ko dokončate montažo, privijte vse vijake.



POMEMBNI KORAKI MONTAŽE

Če med montiranjem naletite na to ikono za informacije, glejte ustrezni korak montaže za pomembne dodatne opombe.

2. Korak: Za sestavljanje zadnjega profila glejte priročnik za montažo pokrova terase v fazi “označevanja lukenj” kot:

Feria	Tuscany	Olympia	Sierra/Capri	Carnival
3x3 - Korak 7	3x3 - Korak 7	3x3 - Korak 5	Vse velikosti Korak 5	3x3 - Korak 6
3x4.25 - Korak 6	3x4.25 - Korak 9	3x4.25 - Korak 7		3x4.25 - Korak 5
3x5.46 - Korak 9	3x5.46 - Korak 9	3x5.46 - Korak 7		-
4x4.25 - Korak 12	-	-		-

* Za pritrditev na steno se vrnite na **2. korak**.

3. Korak: Priključite del **8303 (risbe a, b)** in se nato vrnite v priročnik za montažo pokrova terase, kot sledi:

Feria	Tuscany	Olympia	Sierra/Capri	Carnival
3x3 - Korak 8	3x3 - Korak 8	3x3 - Korak 6	2.3x2.3 - Korak 7	3x3 - Korak 10
3x4.25 - Korak 13	3x4.25 - Korak 13	3x4.25 - Korak 11	3x3 - Korak 6	3x4.25 - Korak 9
3x5.46 - Korak 13	3x5.46 - Korak 13	3x5.46 - Korak 11	3x4.25 - Korak 9	-
4x4.25 - Korak 16	-	-	3x5.46 - Korak 9	-

* Po zaključku na tem koraku izvedite **risanje c**.

4. Korak: V vseh ustreznih velikostih pokrovov za teraso lahko izberete eno od teh dveh možnosti sestavljanja:

Možnost 1 (koraki 4+5+6+9+10+11+12) - sestavljanje vseh dobavljenih stebrov.

Možnost 2 (koraki 4+7+8+9+10+11+12) - Kadarkoli uporabljate ta komplet EZ Link, lahko z eno nogo odnehate.

6. Korak: (Možnost 1): poskrbite, da razdalja med stebrom in priključno točko ne presega 60 cm. Največja razdalja med stebri ne sme presegati 120 cm.

10. Korak: pred izvedbo te faze se vrnite na priročnik za montažo pokrova terase na stopnji “**sestavljanje strešnega sistema**”, kot sledi:

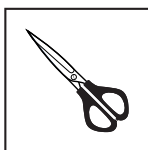
Feria	Tuscany	Olympia	Sierra/Capri	Carnival
3x3 - Korak 15	3x3 - Korak 14	3x3 - Korak 11	2.3x2.3 - Korak 12	3x3 - Korak 18
3x4.25 - Korak 22	3x4.25 - Korak 20	3x4.25 - Korak 17	3x3 - Korak 11	3x4.25 - Korak 16
3x5.46 - Korak 21	3x5.46 - 20 Korak	3x5.46 - Korak 17	3x4.25 - Korak 15	-
4x4.25 - Korak 26	-	-	3x5.46 - Korak 15	-

12. Korak: Privijanje vijakov se izvede iz notranjega dela. Nanesite silikon po povezavi (a, b).

OHUTUSNÕUDED

- On äärmiselt oluline kõik osad kokku panna vastavalt juhistele. Ärge jätke ühtegi sammu vahele.
- Komplekteerimisel soovitame tungivalt kasutada kindaid.
- Pressitud alumiiniumiga töötamisel kandke alati kingi ja prille.
- Redeli või elektriliste tööriistade kasutamisel järgige kindlasti tootja juhiseid ohutusjuhised.
- Ärge proovige toodet tuulistes või niisketes oludes kokku panna.
- Visake kõik kilekotid minema. Turvalisuse huvides visake kilekotid kohe minema, mitte sobib lastele mängimiseks - võib põhjustada lämbumisohtu.
- Ärge ronige katusele ega seiske katusel.
- Hoidke lapsi kogunemisalast eemal.
- Ärge toetuge kokkupaneku ajal kasvuhoonele ega lükake seda.
- Ärge asetage toodet tuulisesse kohta.
- Ärge proovige toodet kokku panna, kui olete väsinud, võtate ravimeid olete tarvitanud alkoholi või olete uimane.
- Enne vundamendi külge ankurdamist veenduge, et maapinnas ei ole peidetud torusid ega kaableid.

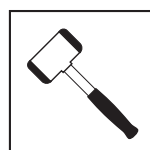
TÖÖRIISTAD JA SEADMED



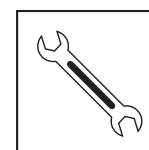
Käärid



Rist kruvikeeraja



Kummist vasarat



Mutrivõti
10 mm | 3/8"

ENNE KOKKUPANEKUT

1. See toode sobib kasutamiseks Palram Canopia's terrassikatete tootesarjaga.
2. Ohutuskalutlustel soovitame toodet kokku panna vähemalt kahel inimesel.
3. Sorteerige osad ära ja kontrollige, et kõik osade nimekirjas leiduvad osad on olemas.
4. Paigaldamise eelselt tuleb mõned terrassikatete osad lahti võtta, soovituslik on need hoida kindlas kohas tulevaseks kasutamiseks.
5. Kontrollige perioodiliselt komplekti osi, et veenduda toote stabiilsuses.
6. **Märkus:** Kasutage ainult toote sisunimekirjas olevaid osi, mis on vastavad terrassikatte rennile (7999 ja 8119), mõned osad võivad üle jääda.

KOKKUPANEKU AJAL



- Kohates teabeikooni, pöörduge lisakommentaari või abi saamiseks vastava kokkupanekusammu juurde.



- See ikoon näitab, et paigaldaja peaks olema toote sees.



- **Pange tähele:** komplekti paigaldamisel on oluline see, et see ühilduks algse terrassikattega. Pinguldage kokkupaneku ajal kõiki kruvisid.



OLULISED KOKKUPANEMISSAMMUD

Kui näete kokkupanemisel seda teabeikooni, palun vaadake vastavat kokkupanemisetappi oluliste lisakommentaaside saamiseks.

Samm 2: Tagumise profiili kokkupanekuks lugege terrassikatte paigaldamise juhendit "aukude märgistamise" etapis järgmiselt:

Feria	Tuscany	Olympia	Sierra/Capri	Carnival
3x3 - Samm 7	3x3 - Samm 7	3x3 - Samm 5	Vse velikosti Samm 5	3x3 - Samm 6
3x4.25 - Samm 6	3x4.25 - Samm 9	3x4.25 - Samm 7		3x4.25 - Samm 5
3x5.46 - Samm 9	3x5.46 - Samm 9	3x5.46 - Samm 7		-
4x4.25 - Samm 12	-	-		-

* Seina kinnitamiseks pöörduge tagasi 2. sammu juurde.

Samm 3: Ühendage osa 8303 (joonised a, b) ja pöörduge tagasi terrassi katte montaaži käsiraamatusse järgmiselt:

Feria	Tuscany	Olympia	Sierra/Capri	Carnival
3x3 - Samm 8	3x3 - Samm 8	3x3 - Samm 6	2.3x2.3 - Samm 7	3x3 - Samm 10
3x4.25 - Samm 13	3x4.25 - Samm 13	3x4.25 - Samm 11	3x3 - Samm 6	3x4.25 - Samm 9
3x5.46 - Samm 13	3x5.46 - Samm 13	3x5.46 - Samm 11	3x4.25 - Samm 9	-
4x4.25 - Samm 16	-	-	3x5.46 - Samm 9	-

* Pärast lõpetamist tehke selles etapis joonis c.

Samm 4: Kõigis asjakohastes terrassikatete suurustes võite valida ühe neist kahest monteerimisvõimalusest:

1. võimalus (etapid 4+5+6+9 +10 +11+ 12) - kõigi tarnitud postide kokkupanek.

2. võimalus (etapid 4+7+8+9 +10+11+12) - alati, kui kasutate seda EZ Linki komplekti, võite loobuda ühe jala kasutamisest.

Samm 6: (Valik 1): veenduge, et posti ja ühenduspunkti vaheline kaugus ei ületa 60 cm. Maksimalne postide vaheline kaugus ei tohi ületada 120 cm.

Samm 10: Enne selle etapi läbimist pöörduge tagasi etapi terrassikatte montaaži kasutusjuhendi juurde "katusesüsteemi kokkupanek" järgmiselt:

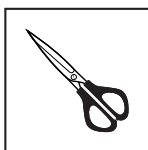
Feria	Tuscany	Olympia	Sierra/Capri	Carnival
3x3 - Samm 15	3x3 - Samm 14	3x3 -Samm 11	2.3x2.3 - Samm 12	3x3 - Samm 18
3x4.25 - Samm 22	3x4.25 - Samm 20	3x4.25 - Samm 17	3x3 - Samm 11	3x4.25 - Samm 16
3x5.46 - Samm 21	3x5.46 - 20 Samm	3x5.46 -Samm 17	3x4.25 -Samm 15	-
4x4.25 - Samm 26	-	-	3x5.46 - Samm 15	-

Samm 12: Poltide pingutamine toimub sisemisest osast. Levinud silikoon järgige ühendust (a, b).

BIZTONSÁGI TANÁCSOK

- Rendkívül fontos, hogy az összeszerelést az utasításoknak megfelelően végezze. Egyetlen lépést se hagyjon ki.
- Az összeszereléshez munkakesztyű használata ajánlott.
- Amikor préselt alumíniummal dolgozik, mindig viseljen cipőt és védőszemüveget.
- Amennyiben létrát vagy elektromos szerszámot használ, kövesse azok gyártójának a biztonsági utasításait is.
- Ügyeljen arra, hogy a préselt alumínium szelvények ne érjenek a felső vezetősímkábelekbe.
- Ne mászon fel, vagy álljon a tetőre.
- Az összeszerelést ne végezze szeles vagy nedves időben.
- Szabaduljon meg a műanyag zacskóktól. Tartsa azokat kisgyermekektől távol.
- A gyermekeket tartsa az összeszerelési területtől távol.
- Az összeszerelés során ne dőljön a terméket és ne is nyomja azt meg.
- A terméket ne állítsa fel erős szélnek kitett helyre.
- Ne álljon neki a melegház összeszerelésének, ha fáradt, ha kábítószerek vagy alkohol hatása alatt van, vagy ha gyakran szédülést érez.
- Mielőtt a terméket az alaphoz rögzítené, győződjön meg róla, hogy nincsenek rejtett csövek vagy kábelek a talajban.

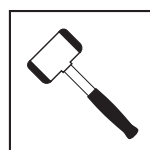
SZERSZÁMOK ÉS KÉSZÜLÉKEK



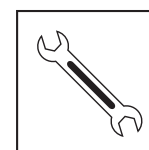
☐ Olló



☐ Philips fejű csavarhúzó



☐ Gumikalapácsot



☐ Csavarkulcs
10 mm | 3/8"

ELŐKÉSZÜLET AZ ÖSSZESZERELÉSHEZ

1. A termék illik a Palram Canopia's terasztetőjének a kiterjedéséhez
2. Biztonsági okokból javasoljuk, hogy a terméket legalább két ember szerelje össze.
3. Ellenőrizze az alkatrészeket a tartalomjegyzéket alapján.
4. A beszerelés előtt a terasz tetejének egyes részeit le kell szedni, azokat tartsa biztonságos helyen, mert később szüksége lesz rájuk.
5. Időszakonként ellenőrizze a készlet elemeinek stabilitását.
6. **Megjegyzés:** Csak az alkatrészlistában szereplő elemeket használja, melyek illenek a terasztető vízcsatornához (7999 és 8119). Egyes elemekből a szükségesnél több is lehet.

A SZERELÉS SORÁN



- Ha az információs ikont látja, keresse ki a rá vonatkozó összeszerelési lépést további megjegyzések vagy segítség megtekintéséhez.



- Ez az ikon jelzi, hogy az összeszerelőnek a "termék" belsejében kell lennie.



- **Figyelj:** A készlet beszerelésekor ügyeljen arra, hogy az illeszkedjen az eredeti terasztetőhöz. Az összeszerelés végén szorítsa meg az összes csavart.



FONTOS ÖSSZESZERELÉSI LÉPÉSEK

Amikor összeszerelés során ezzel az információs ikonnal találkozik, úgy kérjük, olvassa el a vonatkozó összeszerelési lépést a további fontos megjegyzésekkel kapcsolatban.

2. Lépés: A hátsó profil összeállításához olvassa el a teraszfedél szerelési kézikönyvét a **“furatok jelölésének”** szakaszában:

Feria	Tuscany	Olympia	Sierra/Capri	Carnival
3x3 - Lépés 7	3x3 - Lépés 7	3x3 - Lépés 5	Minden méret lépés 5	3x3 - Lépés 6
3x4.25 - Lépés 6	3x4.25 - Lépés 9	3x4.25 - Lépés 7		3x4.25 - Lépés 5
3x5.46 - Lépés 9	3x5.46 - Lépés 9	3x5.46 - Lépés 7		-
4x4.25 - Lépés 12	-	-		-

* A falhoz való rögzítéshez térjen vissza a **2. lépésre**.

3. Lépés: Csatlakoztassa a **8303 alkatrészt (a, b rajzok)**, majd térjen vissza a terasz burkolatának szerelési kézikönyvéhez az alábbiak szerint:

Feria	Tuscany	Olympia	Sierra/Capri	Carnival
3x3 - Lépés 8	3x3 - Lépés 8	3x3 - Lépés 6	2.3x2.3 - Lépés 7	3x3 - Lépés 10
3x4.25 - Lépés 13	3x4.25 - Lépés 13	3x4.25 - Lépés 11	3x3 - Lépés 6	3x4.25 - Lépés 9
3x5.46 - Lépés 13	3x5.46 - Lépés 13	3x5.46 - Lépés 11	3x4.25 - Lépés 9	-
4x4.25 - Lépés 16	-	-	3x5.46 - Lépés 9	-

* A befejezés után hajtva **vége a c rajzot** ebben a lépésben.

4. Lépés: Minden releváns teraszfedél méretben választhatja a két szerelési lehetőséget egyikét:

1. lehetőség (4+5+6+9+10+11+12. Lépés) - az összes szállított oszlop összeszerelése.

2. lehetőség (4+7+8+9+10+11+12) - Amikor ezt használja EZ Link Kit feladhatja az egyik láb használatát.

6. Lépés: **(1. opció):** győződjön meg arról, hogy az oszlop és a csatlakozási pont közötti távolság nem haladja meg a 60 cm-t. Az oszlopok közötti maximális távolság nem haladhatja meg a 120 cm-t.

10. Lépés: A szakasz végrehajtása előtt térjen vissza a terasz burkolatának szerelési kézikönyvéhez **“tetőrendszer összeszerelése”** az alábbiak szerint:

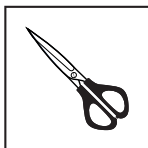
Feria	Tuscany	Olympia	Sierra/Capri	Carnival
3x3 - Lépés 15	3x3 - Lépés 14	3x3 - Lépés 11	2.3x2.3 - Lépés 12	3x3 - Lépés 18
3x4.25 - Lépés 22	3x4.25 - Lépés 20	3x4.25 - Lépés 17	3x3 - Lépés 11	3x4.25 - Lépés 16
3x5.46 - Lépés 21	3x5.46 - 20 Lépés	3x5.46 - Lépés 17	3x4.25 - Lépés 15	-
4x4.25 - Lépés 26	-	-	3x5.46 - Lépés 15	-

12. Lépés: A csavarok meghúzása a belső részből történik. Szórt szilikon követi az összekötést (a, b).

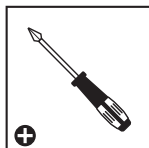
RADY DOT. BEZPIECZEŃSTWA

- Dokonuj montażu zgodnie z niniejszą instrukcją.
- Używaj rękawic ochronnych.
- Podczas pracy z profilami aluminiowymi używaj obuwia i okularów ochronnych.
- Stosuj się do zasad bezpieczeństwa producenta dotyczących narzędzi i innego sprzętu.
- Uważaj, aby profile aluminiowe nie stykały się z kablami ani przewodami elektrycznymi.
- Nie próbuj montować produktu podczas wiatru lub deszczu.
- Nie wspinaj się ani nie stawaj na dachu.
- Materiały, z których wykonano opakowanie, należy zutylizować zgodnie z obowiązującymi przepisami.
- Przechowuj torebki plastikowe w miejscu niedostępnym dla dzieci – ryzyko uduszenia.
- Dzieci powinny znajdować się w bezpiecznej odległości od miejsca pracy.
- Podczas montażu nie naciskaj na produkt ani się o niego nie opieraj.
- Nie umieszczaj produktu w miejscu, w którym będzie narażony na działanie silnego wiatru.
- Nigdy nie próbuj montować produktu w przypadku zmęczenia ani pod wpływem narkotyków, alkoholu czy leków.
- Przed przymocowaniem produktu do podłoża upewnij się, że w podłożu nie znajdują się ukryte rury i przewody.

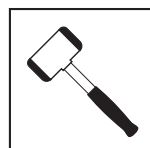
NARZĘDZIA I SPRZĘT



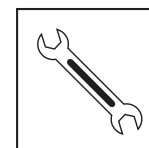
Nożyczki



Śrubokręt
Krzyżakowy



Gumowego młotka



Klucz Płaski
10 mm | 3/8"

PRZED MONTAŻEM

1. Ten produkt jest odpowiedni dla zestawu zadaszenia tarasu Palram Canopia's.
2. Na niektórych etapach montażu wskazana jest pomoc drugiej osoby.
3. Ułóż części i zweryfikuj ich kompletność na podstawie dostarczonej listy.
4. Przed rozpoczęciem montażu należy zdemontować niektóre części zadaszenia tarasu, zaleca się przechowanie ich do przyszłego użytku.
5. Sprawdzaj systematycznie wyposażenie zestawu aby upewnić się, że pozostaje stabilny.
6. **Uwaga:** Używaj jedynie części zaleconych w spisie zawartości, które są odpowiednie dla Twojego zadaszenia tarasu chłopców (7999 & 8119), niektóre części mogą być w nadmiarze.

PODCZAS MONTAŻU



- Ikona informacyjna wskazuje na konieczność zapoznania się z dodatkowymi informacjami dotyczącymi danego etapu montażu.



- Ikona ta wskazuje, że monter powinien znajdować się wewnątrz produktu.



- **Zwróć uwagę:** podczas montowania zestawu ważne jest dostrojenie do oryginalnego zadaszenia tarasu. Dokręć wszystkie śrubki po zakończeniu montażu.



WAŻNE KROKI MONTAŻU

Kiedy napotkasz taką ikonę informacyjną w trakcie montażu, prosimy zapoznać się z odpowiednim krokiem montażu opatrzonym ważnym komentarzem dodatkowym.

Krok 2: Aby zamontować profil tylny należy zapoznać się z instrukcją montażu zadania na etapie „zaznaczania otworów” jako:

Feria	Tuscany	Olympia	Sierra/Capri	Carnival
3x3 - Krok 7	3x3 - Krok 7	3x3 - Krok 5	Wszystkie rozmiary Krok 5	3x3 - Krok 6
3x4.25 - Krok 6	3x4.25 - Krok 9	3x4.25 - Krok 7		3x4.25 - Krok 5
3x5.46 - Krok 9	3x5.46 - Krok 9	3x5.46 - Krok 7		-
4x4.25 - Krok 12	-	-		-

* W celu zamocowania do ściany wróć do **kroku 2**.

Krok 3: Podłącz część **8303 (rysunki a, b)**, a następnie wróć do instrukcji montażu zadania w następujący sposób.

Feria	Tuscany	Olympia	Sierra/Capri	Carnival
3x3 - Krok 8	3x3 - Krok 8	3x3 - Krok 6	2.3x2.3 - Krok 7	3x3 - Krok 10
3x4.25 - Krok 13	3x4.25 - Krok 13	3x4.25 - Krok 11	3x3 - Krok 6	3x4.25 - Krok 9
3x5.46 - Krok 13	3x5.46 - Krok 13	3x5.46 - Krok 11	3x4.25 - Krok 9	-
4x4.25 - Krok 16	-	-	3x5.46 - Krok 9	-

* Po zakończeniu wykonaj **rysunek c** w tym kroku.

Krok 4: We wszystkich odpowiednich rozmiarach zadanie można wybrać jedną z tych 2 opcji montażu:

Opcja 1 (kroki 4+5+6+9+10+11+12) - montaż wszystkich dostarczonych słupków.

Opcja 2 (kroki 4+7+8+9+10+11+12) - Za każdym razem, gdy używasz tego zestawu EZ Link, możesz zrezygnować z jednej nogi.

Krok 6: (**Opcja 1**): upewnij się, że odległość między słupkiem a punktem połączenia nie przekracza 60 cm / 23,6 cala. Maksymalna odległość między słupkami nie może przekraczać 120 cm / 47,2 cala.

Krok 10: przed wykonaniem tego etapu wróć do instrukcji montażu zadania z etapu „montaż systemu dachowego”, jak następuje:

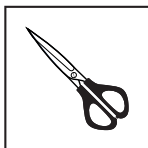
Feria	Tuscany	Olympia	Sierra/Capri	Carnival
3x3 - Krok 15	3x3 - Krok 14	3x3 - Krok 11	2.3x2.3 - Krok 12	3x3 - Krok 18
3x4.25 - Krok 22	3x4.25 - Krok 20	3x4.25 - Krok 17	3x3 - Krok 11	3x4.25 - Krok 16
3x5.46 - Krok 21	3x5.46 - 20 Krok	3x5.46 - Krok 17	3x4.25 - Krok 15	-
4x4.25 - Krok 26	-	-	3x5.46 - Krok 15	-

Krok 12: Dokręcanie śrub odbywa się od wewnętrznej strony. Rozprowadzić silikon zgodnie z połączeniem (a, b).

РЕКОМЕНДАЦИЯ ПО ТЕХНИКЕ БЕЗОПАСНОСТИ

- Крайне важно монтировать все компоненты в соответствии с указаниями. Не пропускайте ни один из этапов сборки.
- При сборке настоятельно рекомендуется использовать перчатки.
- Всегда надевайте обувь и защитные очки при работе с экструдированным алюминием.
- Если Вы пользуетесь лестницей или электроинструментами, обязательно следуйте инструкциям изготовителя по технике безопасности.
- Не допускайте соприкосновения наружных силовых кабелей с алюминиевыми профилями.
- Не поднимайтесь и не вставляйте на крышу.
- Не пытайтесь монтировать товар в ветреную погоду или при влажных погодных условиях.
- Размещайте все пластиковые мешки в безопасном месте, храните их в недоступном для детей месте.
- Не пускайте детей на монтажную площадку.
- Не размещайте Ваш товар в местах, подверженных воздействию сильного ветра.
- Не пытайтесь собирать товар, если вы устали, приняли лекарство или алкоголь, или если Вы подвержены приступам головокружения.
- Перед креплением к основанию убедитесь, что в земле нет скрытых труб или кабелей.

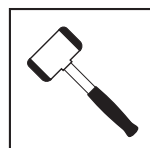
ИНСТРУМЕНТЫ И ОБОРУДОВАНИЕ



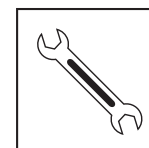
Длинногубцы



Отвертка с крестообразным шлицем



Резиновый молоток



Гаечный ключ 10 mm | 3/8"

ПЕРЕД НАЧАЛОМ СБОРКИ

1. Этот продукт подходит для ассортимента навесов для внутреннего двора (Patio Covers) производства "Палрам" (Palram Canopia's)
2. В целях безопасности мы настоятельно рекомендуем не менее чем двум человекам собирать этот продукт.
3. Отсортируйте детали и проверьте их список.
4. Перед установкой некоторые части навеса следует демонтировать. Рекомендуется сохранить их для будущего использования.
5. Периодически проверяйте компоненты комплекта, чтобы убедиться в его устойчивости.
6. **Примечание:** Используйте только детали, включенные в список и совместимые с желобом навеса (7999 и 8119), возможно наличие лишних запчастей.

ПРИМЕЧАНИЯ ПО СБОРКЕ



- Если вы столкнулись с информационным значком, пожалуйста, обратитесь к соответствующему шагу сборки для ознакомления с дополнительными комментариями и получением помощи.



- Этот значок означает, что выполняющему сборку лицу нужно находиться внутри изделия.



- **Обратите внимание:** при установке комплекта EZ Link, важно сохранить правильное положение относительно оригинальной конструкции навеса. По завершению сборки убедитесь что все болты затянуты.



ВАЖНЫЕ ЭТАПЫ СБОРКИ

Если во время сборки вам встречается такая справочная иконка, необходимо обратиться к соответствующему этапу сборки для ознакомления с дополнительными важными замечаниями.

Шаг 2: Чтобы собрать задний профиль, обратитесь к руководству по сборке навеса на этапе “разметка отверстий” в соответствии с таблицей:

Feria	Tuscany	Olympia	Sierra/Capri	Carnival
3x3 - Шаг 7	3x3 - Шаг 7	3x3 - Шаг 5	Все размеры Шаг 5	3x3 - Шаг 6
3x4.25 - Шаг 6	3x4.25 - Шаг 9	3x4.25 - Шаг 7		3x4.25 - Шаг 5
3x5.46 - Шаг 9	3x5.46 - Шаг 9	3x5.46 - Шаг 7		-
4x4.25 - Шаг 12	-	-		-

* Для крепления к стене вернитесь к **шагу 2**.

Шаг 3: Соедините деталь **8303 (рисунки а, б)** и вернитесь к руководству по сборке навеса, в соответствии с таблицей:

Feria	Tuscany	Olympia	Sierra/Capri	Carnival
3x3 - Шаг 8	3x3 - Шаг 8	3x3 - Шаг 6	2.3x2.3 - Шаг 7	3x3 - Шаг 10
3x4.25 - Шаг 13	3x4.25 - Шаг 13	3x4.25 - Шаг 11	3x3 - Шаг 6	3x4.25 - Шаг 9
3x5.46 - Шаг 13	3x5.46 - Шаг 13	3x5.46 - Шаг 11	3x4.25 - Шаг 9	-
4x4.25 - Шаг 16	-	-	3x5.46 - Шаг 9	-

* По завершения выполните действия указанные на **рисунке с**.

Шаг 4: Вы можете выбрать любой из этих двух вариантов сборки для всех указанных выше размеров навесов.

Вариант 1 (шаги 4+5+6+9+10+11+12) - использование всех опорных столбов.

Вариант 2 (шаги 4+7+8+9+10+11+12) - всякий раз, когда вы используете комплект EZ Link, вы можете отказаться от использования одного из опорных столбов.

Шаг 6: (**Вариант 1**): убедитесь, что расстояние между опорным столбом и точкой соединения не превышает 60 см / 23,6 дюйма. Максимальное расстояние между опорными столбами не может превышать 120 см / 47,2 дюйма.

Шаг 10: Перед выполнением этого этапа вернитесь к руководству по сборке навеса на этапе “сборка кровельной системы” в соответствии с таблицей:

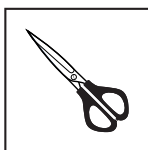
Feria	Tuscany	Olympia	Sierra/Capri	Carnival
3x3 - Шаг 15	3x3 - Шаг 14	3x3 - Шаг 11	2.3x2.3 - Шаг 12	3x3 - Шаг 18
3x4.25 - Шаг 22	3x4.25 - Шаг 20	3x4.25 - Шаг 17	3x3 - Шаг 11	3x4.25 - Шаг 16
3x5.46 - Шаг 21	3x5.46 - 20 Шаг	3x5.46 - Шаг 17	3x4.25 - Шаг 15	-
4x4.25 - Шаг 26	-	-	3x5.46 - Шаг 15	-

Шаг 12: Затягивание болтов производится с внутренней части. Нанесите силикон по месту соединения (а, б).

DROŠĪBAS PADOMI

- Ir ļoti svarīgi uzstādīt visas detaļas pēc norādījumiem. Neizlaidiet nevienu soli.
- Mēs dziļi iesakām uzvilkt cimdus montāžas laikā.
- Vienmēr nēsājiet apavus un drošības brilles, kad rīkojieties ar presētu alumīniju.
- Ja izmantojiet saliekamās kāpnes vai ar elektrību darbināmus instrumentus pārliecinieties, ka ievērojat ražotāja dotos padomus par drošību.
- Neaizskariet virs galvas esošus elektrības vadus ar alumīnija profiliem.
- Nekāpiet un nestāviet uz jumta.
- Nemēģiniet montēt produktu vējainos vai mitros apstākļos.
- Atbrīvojieties no visiem plastikāta iesaiņojumiem droši un glabājiet tos maziem bērniem nepieejamās vietās.
- Nelaidiet bērnus montāžas vietā.
- Neatbalstieties un nestumiet izstrādājumu montāžas laikā.
- Nenovietojiet siltumnīcu vietās, kas pakļautas pārmērīgi vējainiem laika apstākļiem.
- Nemēģiniet montēt produktu, ja esat noguris, esat lietojis medikamentus, zāles vai alkoholu vai ja jums ir reiboņi.
- Pirms piestiprināšanas pie pamatnes pārliecinieties, vai zemē nav paslēptu cauruļu vai kabeļu.

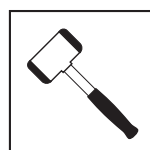
RĪKI UN APRĪKOJUMS



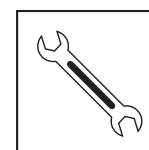
Šķēres



Philips galvas skrūvgriezis



Gumijasto kladīvo



Uzgriežņu atslēga 10 mm | 3/8"

PIRMS MONTĀŽAS

1. Šis produkts ir piemērots Palram Canopia's terases pārsega diapazonam
2. Drošības apsvērumu dēļ mēs iesakām, lai šī produkta montāžā piedalītos vismaz divi cilvēki.
3. Izkārtojiet detaļas un pārbaudiet tās pēc detaļu saraksta.
4. Pirms uzstādīšanas dažas detaļas no terases pārsega nepieciešams demontēt, ieteicams tās glabāt drošā vietā turpmākai lietošanai.
5. Periodiski pārbaudiet komplekta komponentus, lai pārliecinātos, ka tas paliek nemainīgs.
6. **Nemiet vērā:** Izmantojiet tikai tās detaļas, kuras ir reģistrētas satura sarakstā, kas ir saderīgi ar jūsu terases pārsega noteku (7999 un 8119), dažas detaļas var palikt pāri.

MONTĀŽAS LAIKĀ



- Ja uzduroties informācijas ikonai, lūdzu, skatieties attiecīgo montāžas soli papildus komentāriem un palīdzībai.



- Šī ikona norāda, ka uzstādītājam jābūt izstrādājuma iekšienē.



- **Pievērsiet uzmanību:** komplekta uzstādīšanas laikā svarīga ir izlīdzināšana ar oriģinālo terases pārsegu. Pabeidzot montāžu, pievelciet visas skrūves.



SVARĪGAS DARBĪBAS MONTĀŽAI

Saskaroties ar šo informācijas ikonu montāžas laikā, lūdzu, skatiet attiecīgo montāžas darbību, lai iegūtu svarīgus papildu komentārus.

Solis 2: Lai saliktu aizmugurējo profilu, lūdzu, skatiet terases vāka montāžas rokasgrāmatu “caurumu marķēšanas” posmā kā:

Feria	Tuscany	Olympia	Sierra/Capri	Carnival
3x3 - Solis 7	3x3 - Solis 7	3x3 - Solis 5	Visi izmēri 5 Solis	3x3 - Solis 6
3x4.25 - Solis 6	3x4.25 - Solis 9	3x4.25 - Solis 7		3x4.25 - Solis 5
3x5.46 - Solis 9	3x5.46 - Solis 9	3x5.46 - Solis 7		-
4x4.25 - Solis 12	-	-		-

* Lai piestiprinātu pie sienas, atgriezieties pie **2. darbības**.

Solis 3: Pievienojiet daļu **8303 (a, b zīmējumi)** un atgriezieties terases pārsega montāžas rokasgrāmatā šādi:

Feria	Tuscany	Olympia	Sierra/Capri	Carnival
3x3 - Solis 8	3x3 - Solis 8	3x3 - Solis 6	2.3x2.3 - Solis 7	3x3 - Solis 10
3x4.25 - Solis 13	3x4.25 - Solis 13	3x4.25 - Solis 11	3x3 - Solis 6	3x4.25 - Solis 9
3x5.46 - Solis 13	3x5.46 - Solis 13	3x5.46 - Solis 11	3x4.25 - Solis 9	-
4x4.25 - Solis 16	-	-	3x5.46 - Solis 9	-

* Pēc pabeigšanas šajā solī veiciet **zīmējumu c.**

Solis 4: Visos atbilstošajos terases pārsegu izmēros varat izvēlēties kādu no šīm 2 montāžas iespējām.

1. variants (4.+5.+6.+9.+10.+11.+12. solis) - visu piegādāto stabu montāža.

2. variants (4.+7.+8.+9.+10.+11.+12. solis) - vienmēr, kad izmantojat šo EZ Link Kit, jūs varat atteikties no vienas kājas izmantošanas.

Solis 6: **(1. variants):** pārliecinieties, ka attālums starp stabu un savienojuma punktu nepārsniedz 60 cm. Maksimālais attālums starp statņiem nedrīkst pārsniegt 120 cm.

Solis 10: Pirms šī posma veikšanas atgriezieties pie terases pārsega montāžas rokasgrāmatas “**jumta sistēmas montāža**” šādi:

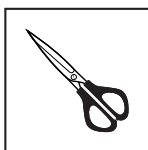
Feria	Tuscany	Olympia	Sierra/Capri	Carnival
3x3 - Solis 15	3x3 - Solis 14	3x3 - Solis 11	2.3x2.3 - Solis 12	3x3 - Solis 18
3x4.25 - Solis 22	3x4.25 - Solis 20	3x4.25 - Solis 17	3x3 - Solis 11	3x4.25 - Solis 16
3x5.46 - Solis 21	3x5.46 - 20 Solis	3x5.46 - Solis 17	3x4.25 - Solis 15	-
4x4.25 - Solis 26	-	-	3x5.46 - Solis 15	-

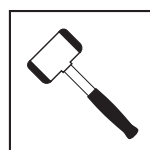
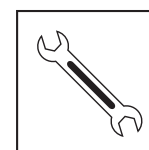
Solis 12: Skrūvju pievilšana tiek veikta no iekšējās daļas. Izklīdētais silikons seko savienojumam (a, b).

BEZPEČNOSTNÍ RADA

- Je nanejvýš důležité sestavit všechny části podle návodu. Nevynechávejte žádný krok.
- Důrazně doporučujeme při sestavování používat pracovní rukavice.
- Při práci s extrudovaným hliníkem noste vždy obuv a ochranné brýle.
- Pokud používáte schůdky nebo elektrické nástroje, ujistěte se, že můžete dodržet bezpečnostní pokyny jejich výrobce.
- Nelezte na střechu ani na ní nestůjte.
- Nedotýkejte se nadzemních elektrických kabelů hliníkovými profily.
- Nepokoušejte se provádět montáž produkt za větrného nebo deštivého počasí.
- Bezpečně vyhodte plastové obaly - uchovávejte je mimo dosah dětí.
- Zabraňte dětem v přístupu do oblasti montáže.
- Během stavby se o produkt neopírejte a netlačte na něj.
- Produkt neumísťte do míst vystavených nadměrnému větru.
- Nepokoušejte se provádět montáž produkt, jestliže jste unavení, požili jste drogy, léčiva nebo alkohol, nebo pokud máte sklon k závratím.
- Před připojením do základu se ujistěte, že v zemi nejsou žádné skryté trubky nebo kabely.

NÁSTROJE A ZAŘÍZENÍ


 Nůžky

 Šroubovák s křížovou hlavou

 Gumovou paličku

 Klíč 10 mm | 3/8"

PŘED MONTÁŽÍ

1. Tento výrobek je vhodný pro paletu krytů Patio společnosti Palram Canopia's.
2. Z bezpečnostních důvodů Vám důrazně doporučujeme, aby produkt montovaly alespoň dvě osoby.
3. Roztřídte součásti a zkontrolujte podle seznamu obsahu.
4. Před instalací musí být některé části krytu Patiodemontované, doporučujeme je udržovat na bezpečném místě pro budoucí použití.
5. Pravidelně kontrolujte komponenty sestavy, abyste zajistili stabilitu.
6. **Poznámka:** Používejte pouze součásti popsané v seznamu obsahu, které jsou kompatibilní s okapovým krytem Patio Cover (7999 a 8119), některé části mohou být přebytečné.

POZNÁMKY BĚHEM MONTÁŽE



- Když narazíte na informační ikonu, podívejte se prosím na příslušný montážní krok na doplňující komentáře a rady.



- Tato ikona ukazuje, že osoba sestavující kůlnu by měla být uvnitř objektu.



- **Věnujte pozornost:** při instalaci sady je důležité vyrovnaní s původním krytem Patio. Utáhněte všechny šrouby při ukončení montáže.



DŮLEŽITÉ MONTÁŽNÍ KROKY

Když se během montáže setkáte s touto informační ikonou, další důležité poznámky najdete v příslušném montážním.

Krok 2: Chcete-li sestavit zadní profil, přečtěte si návod k montáži krytu terasy ve fázi „značení otvorů“ jako:

Feria	Tuscany	Olympia	Sierra/Capri	Carnival
3x3 - Krok 7	3x3 - Krok 7	3x3 - Krok 5	Všechny velikosti Krok 5	3x3 - Krok 6
3x4.25 - Krok 6	3x4.25 - Krok 9	3x4.25 - Krok 7		3x4.25 - Krok 5
3x5.46 - Krok 9	3x5.46 - Krok 9	3x5.46 - Krok 7		-
4x4.25 - Krok 12	-	-		-

*Pro připevnění ke zdi se vraťte ke **kroku 2**.

Krok 3: Připojte část **8303 (výkresy a, b)** a poté se vraťte k příručce pro montáž krytu terasy následujícím způsobem:

Feria	Tuscany	Olympia	Sierra/Capri	Carnival
3x3 - Krok 8	3x3 - Krok 8	3x3 - Krok 6	2.3x2.3 - Krok 7	3x3 - Krok 10
3x4.25 - Krok 13	3x4.25 - Krok 13	3x4.25 - Krok 11	3x3 - Krok 6	3x4.25 - Krok 9
3x5.46 - Krok 13	3x5.46 - Krok 13	3x5.46 - Krok 11	3x4.25 - Krok 9	-
4x4.25 - Krok 16	-	-	3x5.46 - Krok 9	-

*Po dokončení provedte v tomto kroku **kreslení c**.

Krok 4: Ve všech příslušných velikostech krytů teras si můžete vybrat kteroukoli z těchto 2 možností montáže.

Možnost 1 (kroky 4+5+6+9+10+11+12) - montáž všech dodaných sloupků.

Možnost 2 (kroky 4+7+8+9+10+11+12) - Kdykoli používáte tuto sadu EZ Link, můžete se vzdát používání jedné nohy.

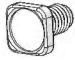
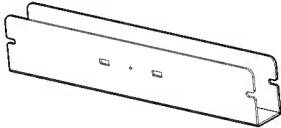
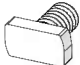
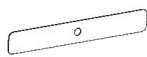

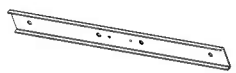

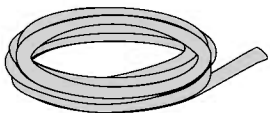
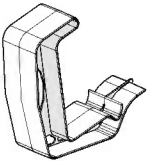
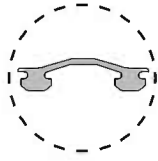
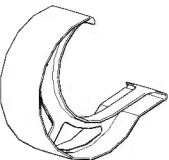
Krok 6: (**Možnost 1**): ujistěte se, že vzdálenost mezi sloupkem a bodem připojení nepřesahuje 60 cm / 23,6 palce. Maximální vzdálenost mezi sloupky nesmí překročit 120 cm / 47,2 palce.

Krok 10: Před provedením této fáze se vraťte k příručce pro montáž krytu terasy ve fázi „montáž střešního systému“ následovně:

Feria	Tuscany	Olympia	Sierra/Capri	Carnival
3x3 - Krok 15	3x3 - Krok 14	3x3 - Krok 11	2.3x2.3 - Krok 12	3x3 - Krok 18
3x4.25 - Krok 22	3x4.25 - Krok 20	3x4.25 - Krok 17	3x3 - Krok 11	3x4.25 - Krok 16
3x5.46 - Krok 21	3x5.46 - 20 Krok	3x5.46 - Krok 17	3x4.25 - Krok 15	-
4x4.25 - Krok 26	-	-	3x5.46 - Krok 15	-

Krok 12: Utahování šroubů se provádí z vnitřní části. Naneste silikon podle připojení (a, b).

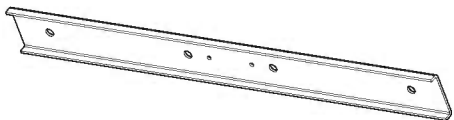
Contents

Item		Qty.	Item		Qty.
8192		9 (+1)	7431		1
461		4 (+1)	8303		1
466		13 (+1)	7039		2
7335		1 (+1)	7440		1
8119		1			
	OR				
7999		1			

1



7039

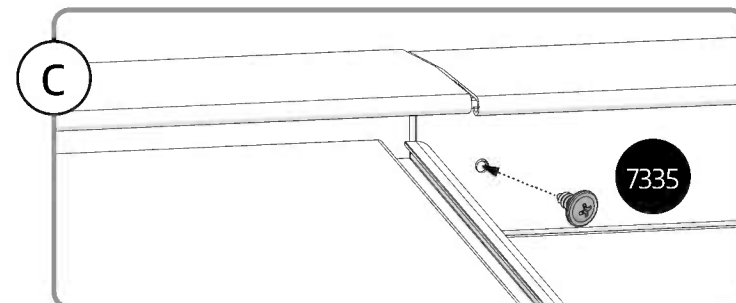
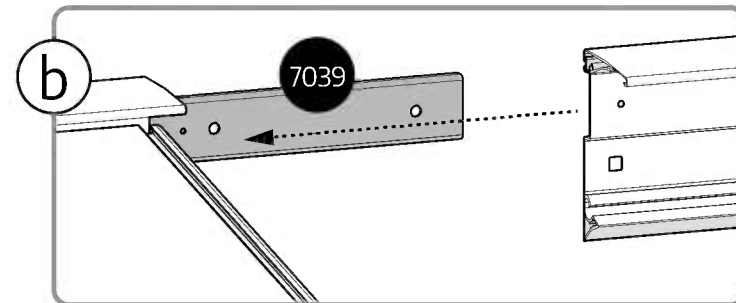
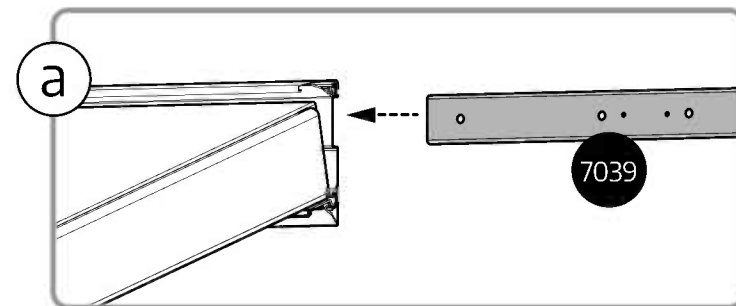
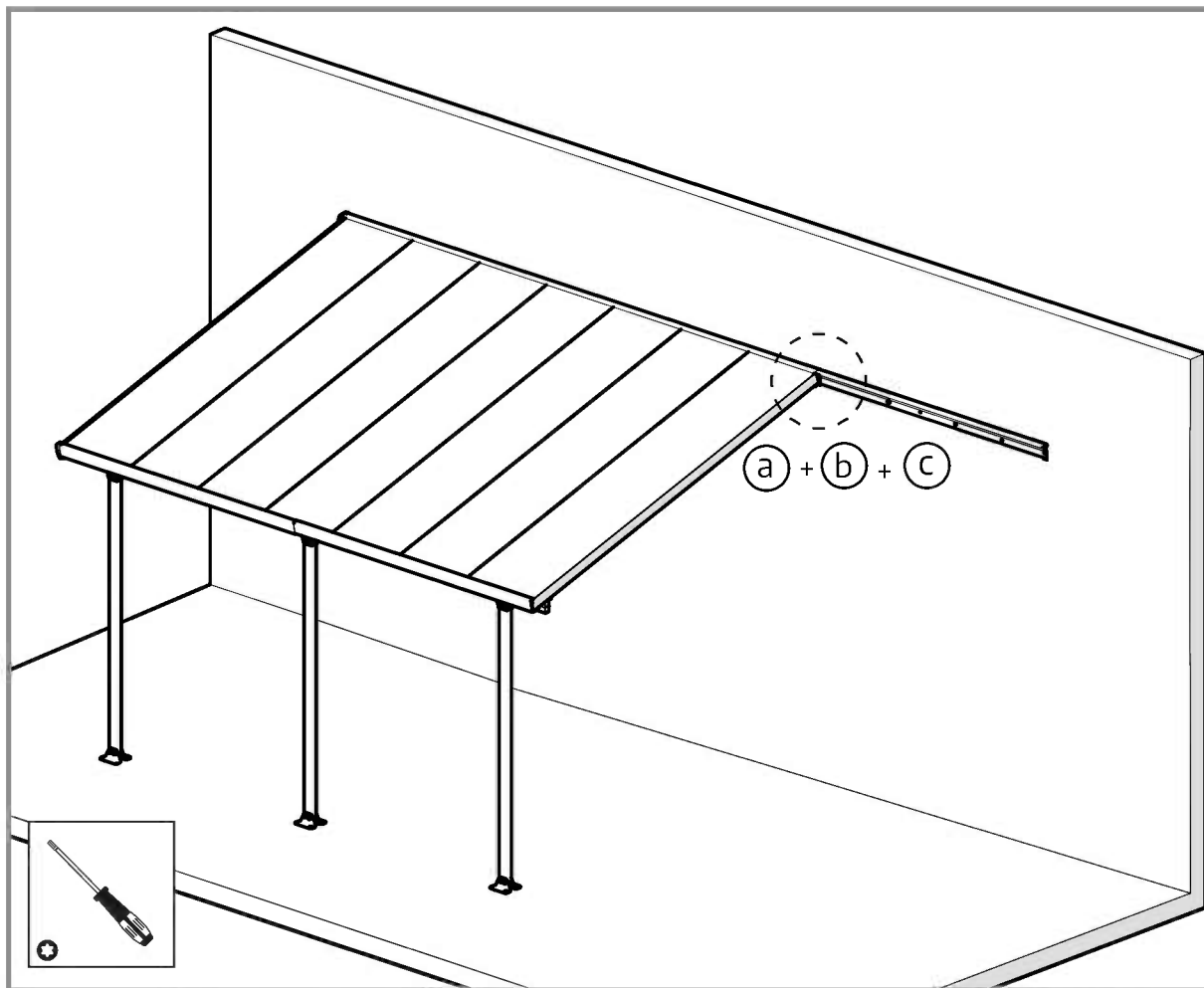


1

7335



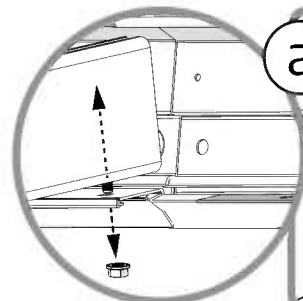
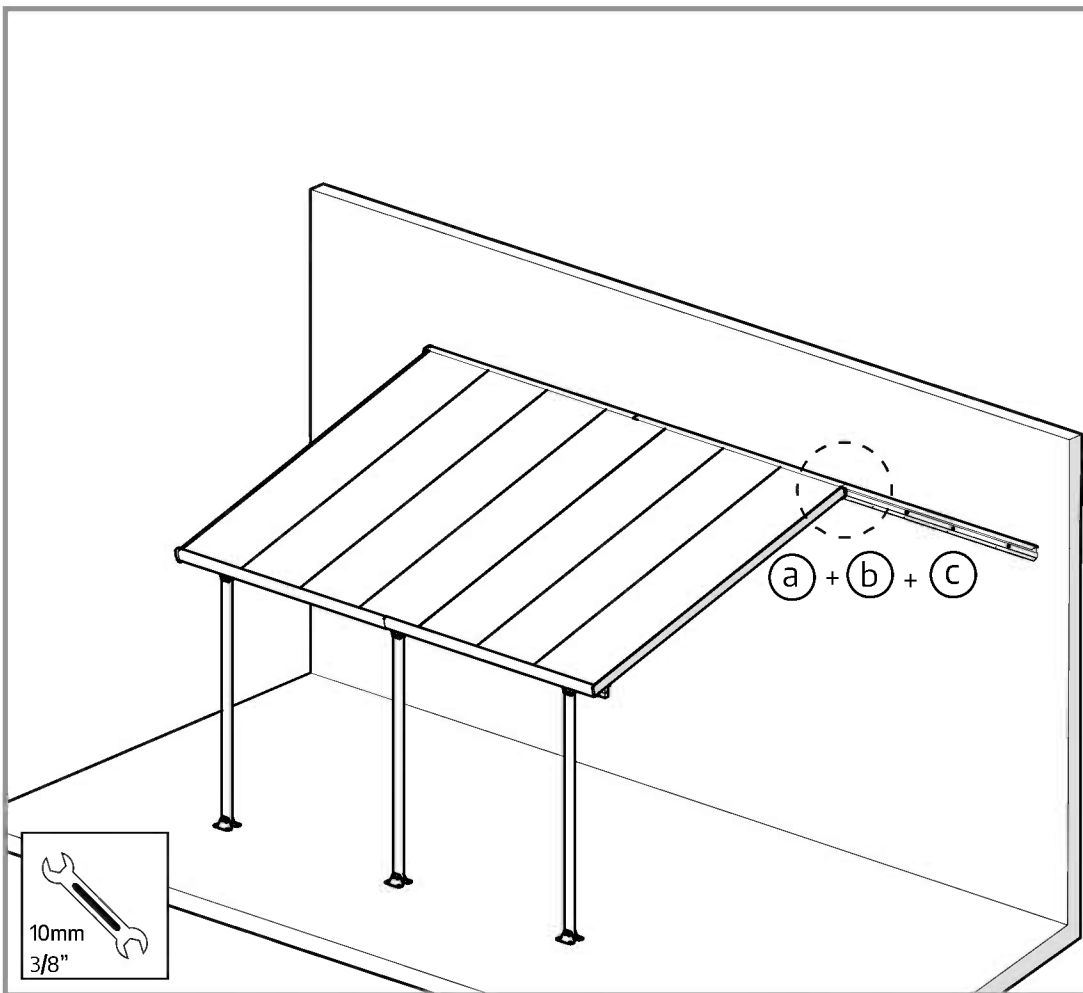
1



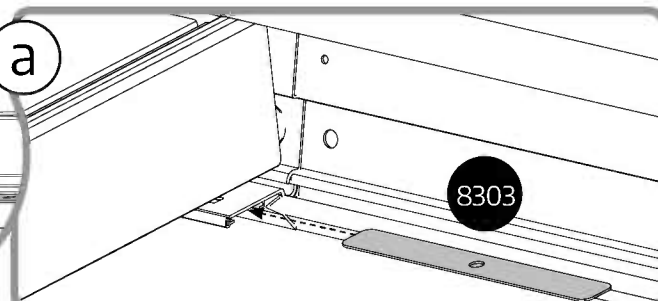
8303



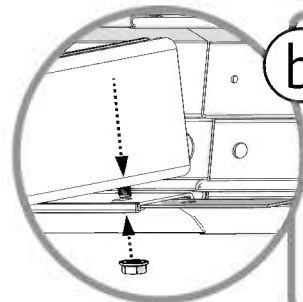
1



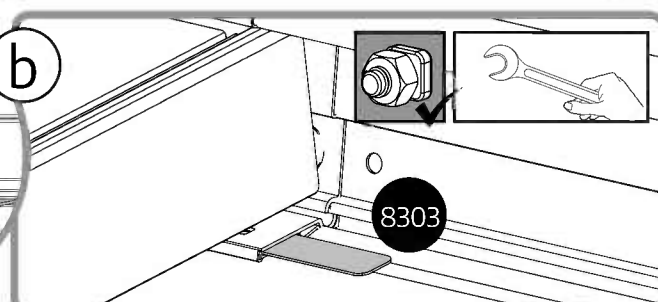
a



8303

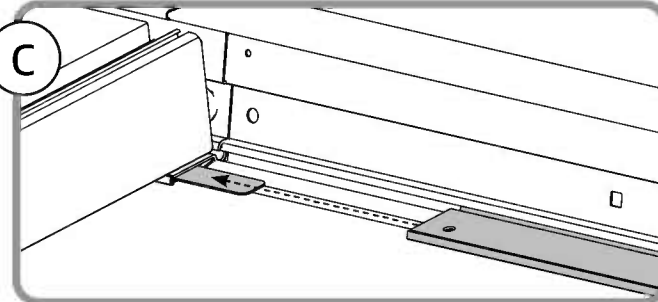


b



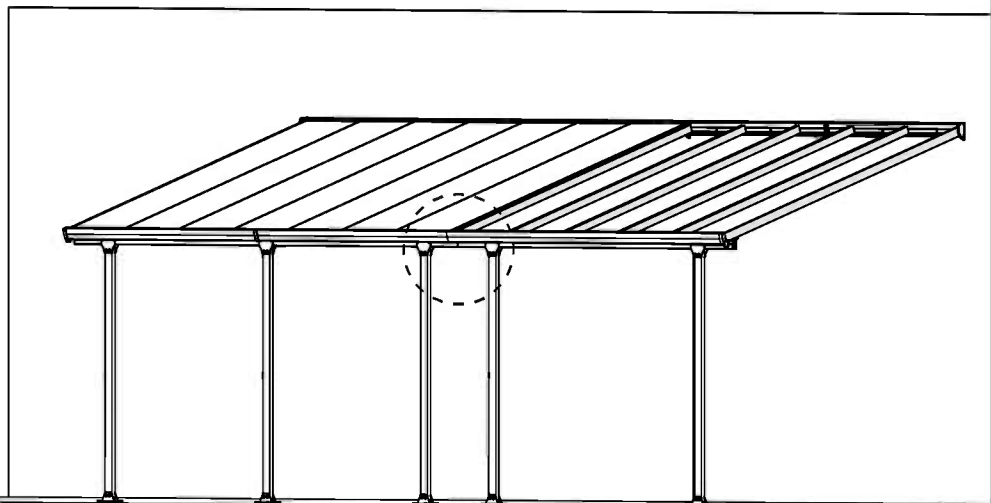
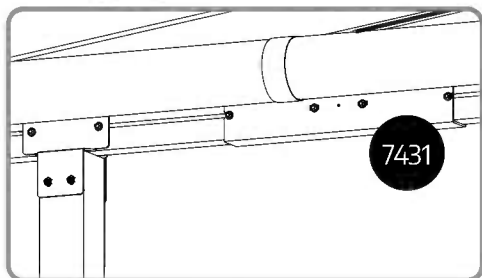
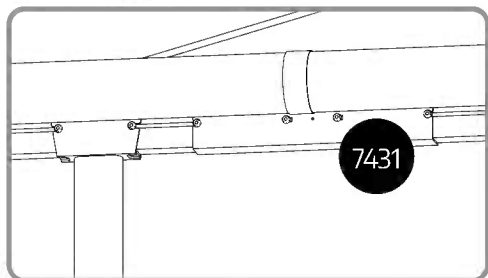
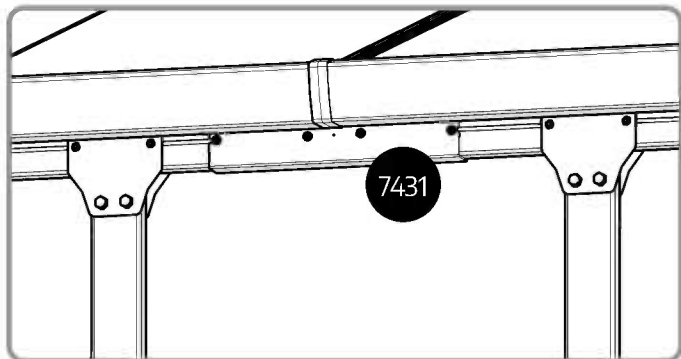
8303

c



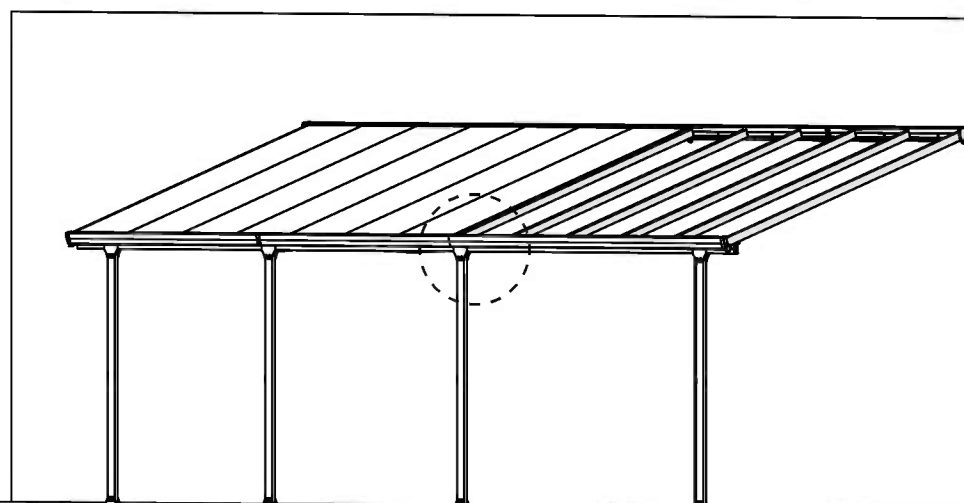
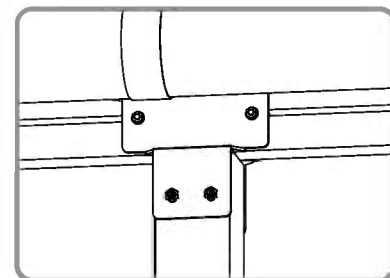
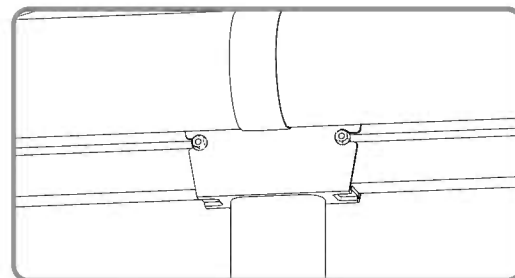
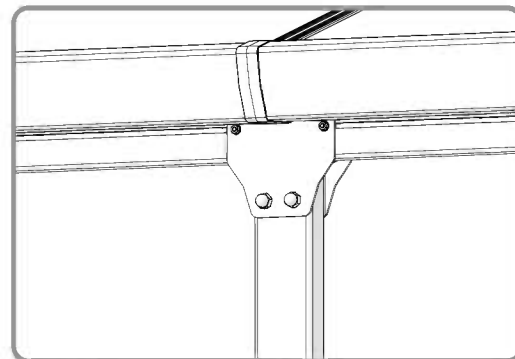


Option 1



OR

Option 2



4 Option 1

8192 4



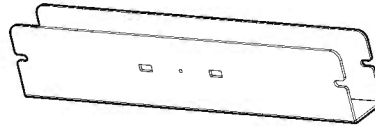
4

466 4

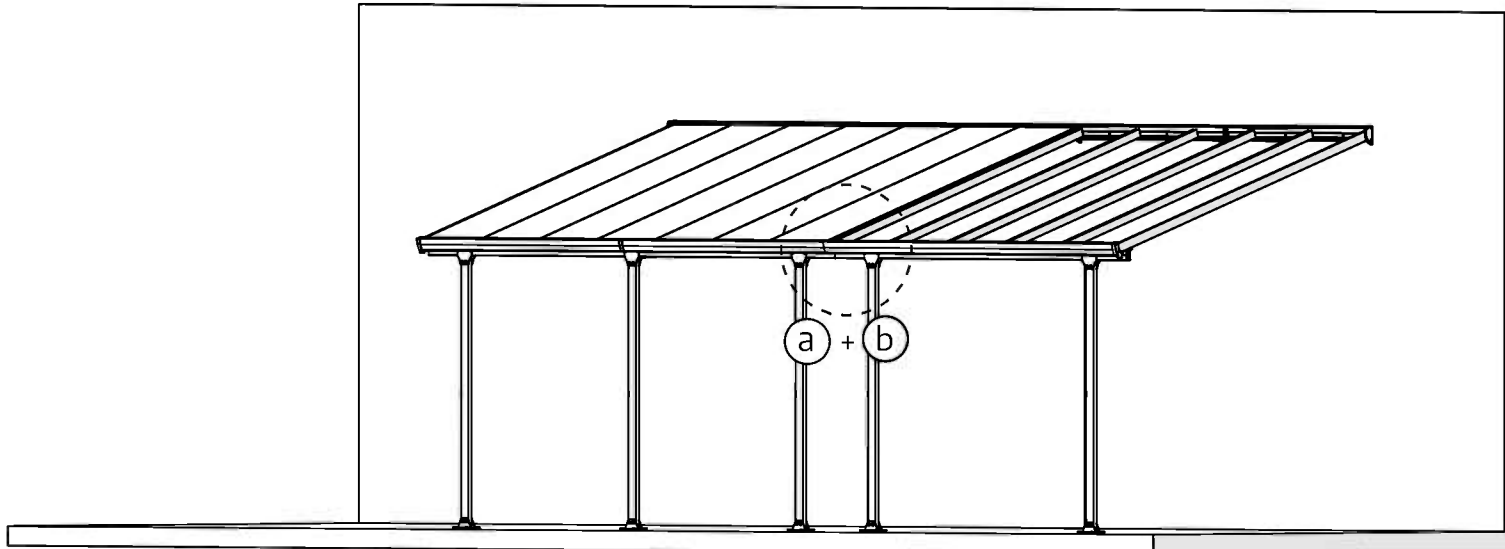
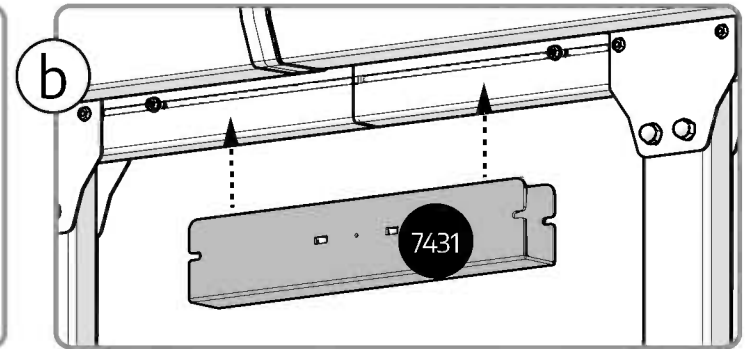
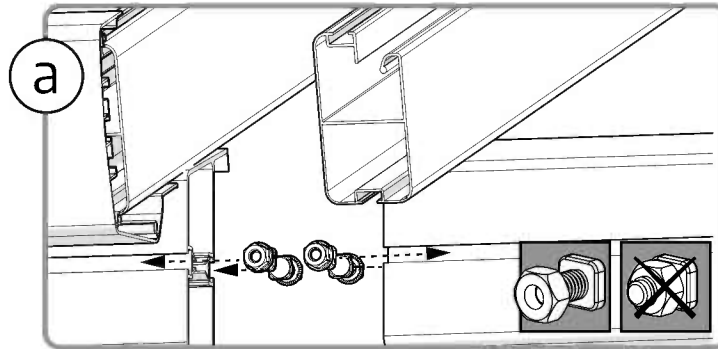


4

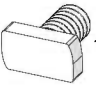
7431 1

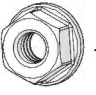


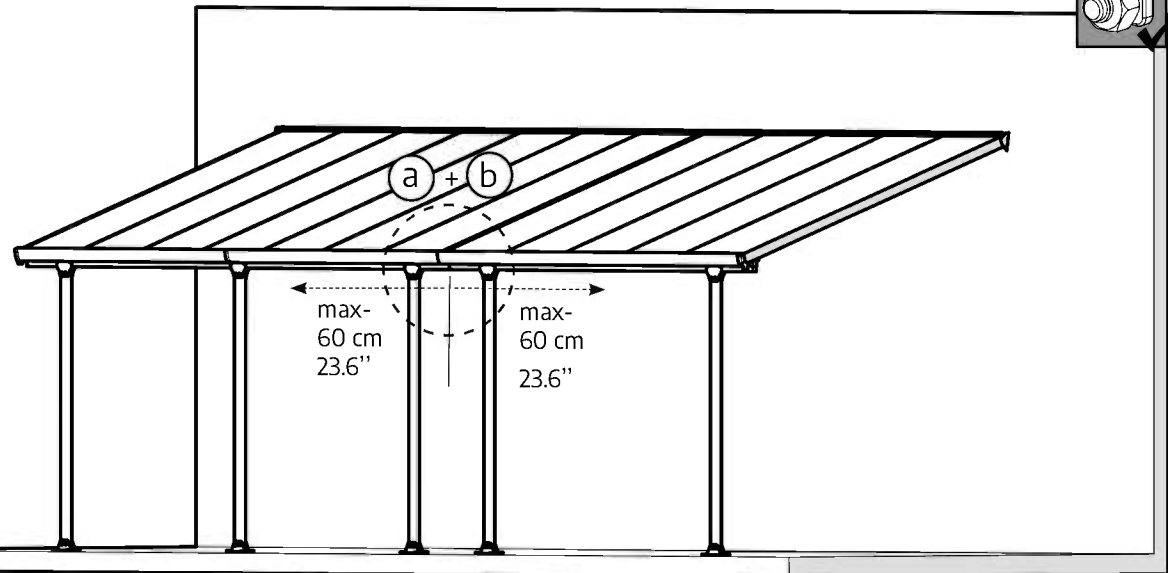
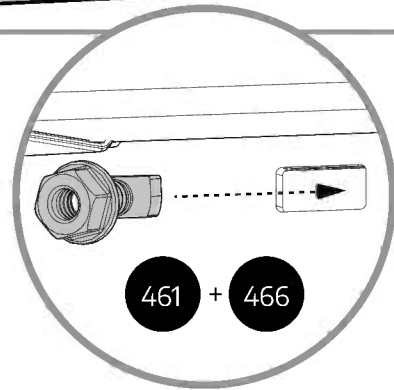
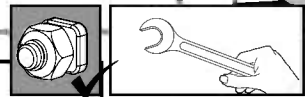
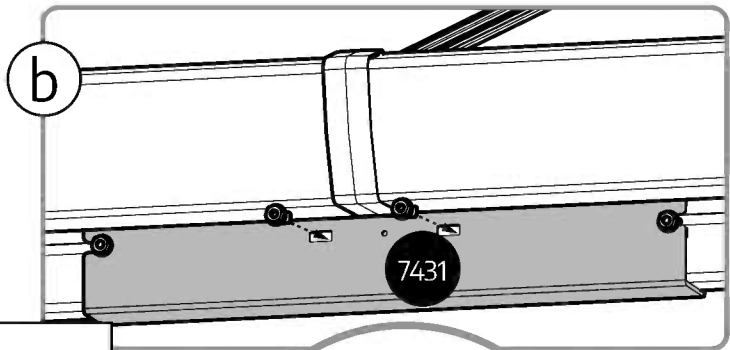
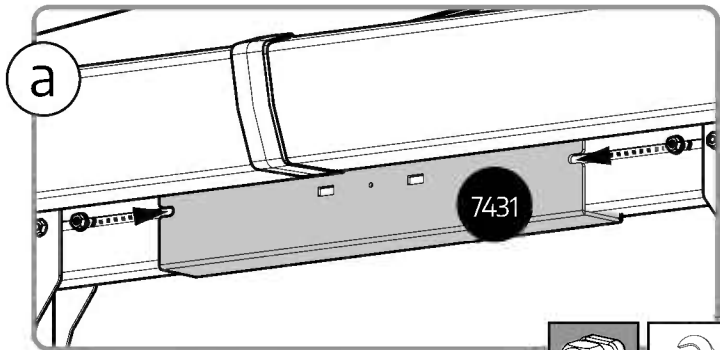
1



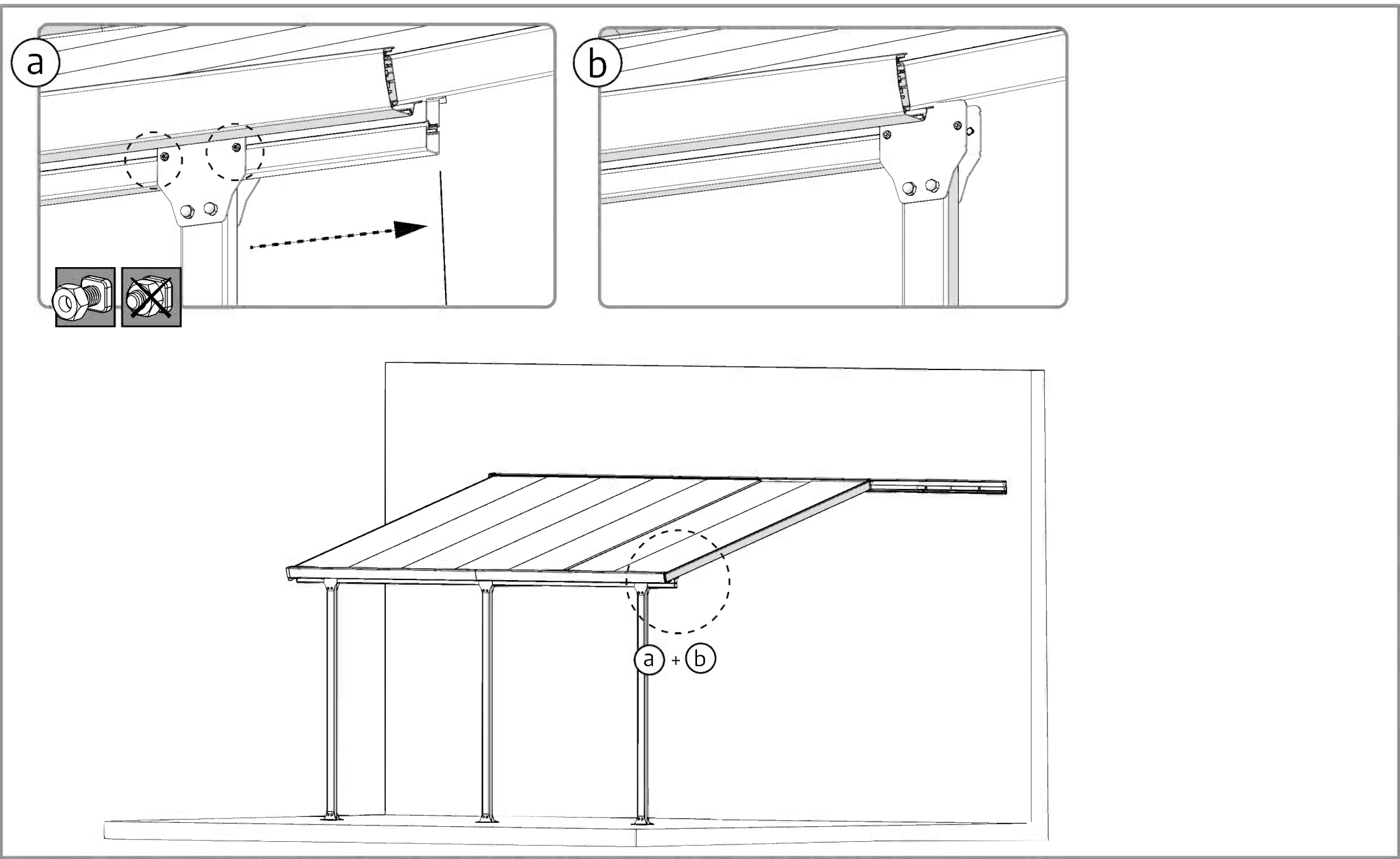
5 **i** Option 1

461  4

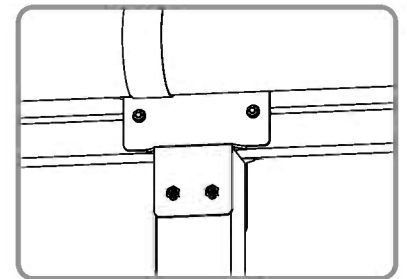
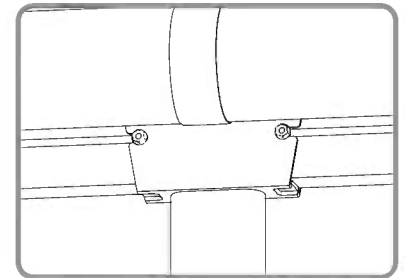
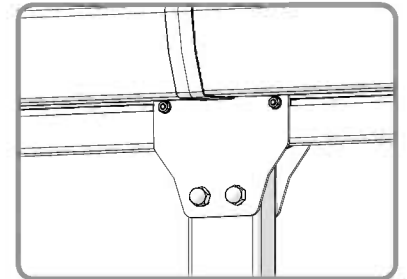
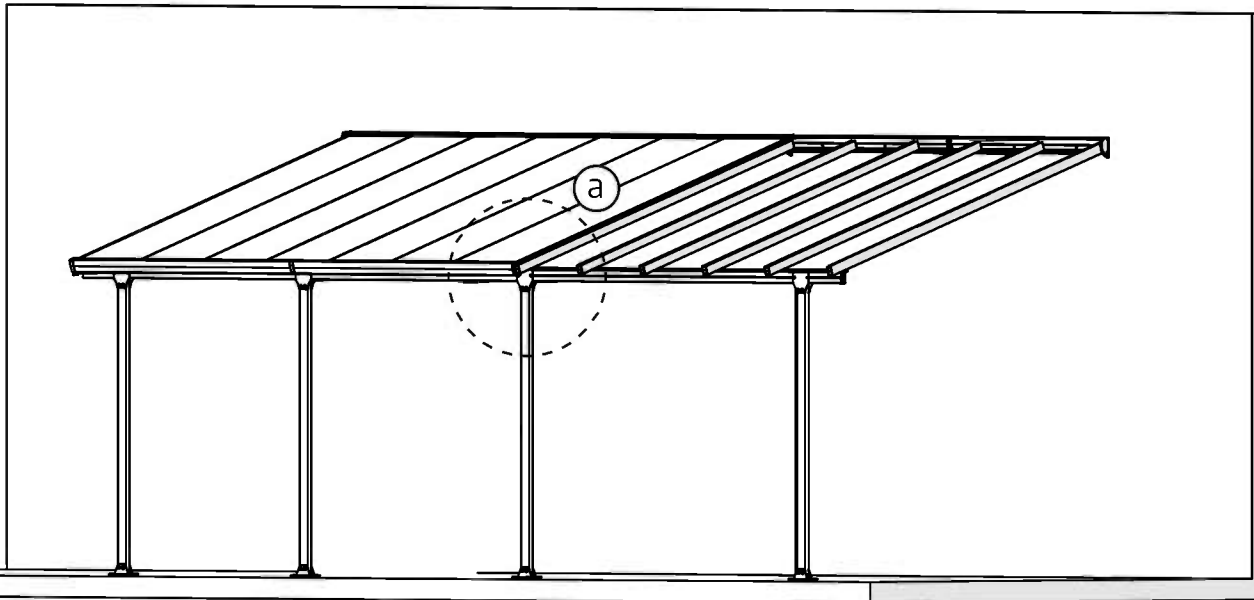
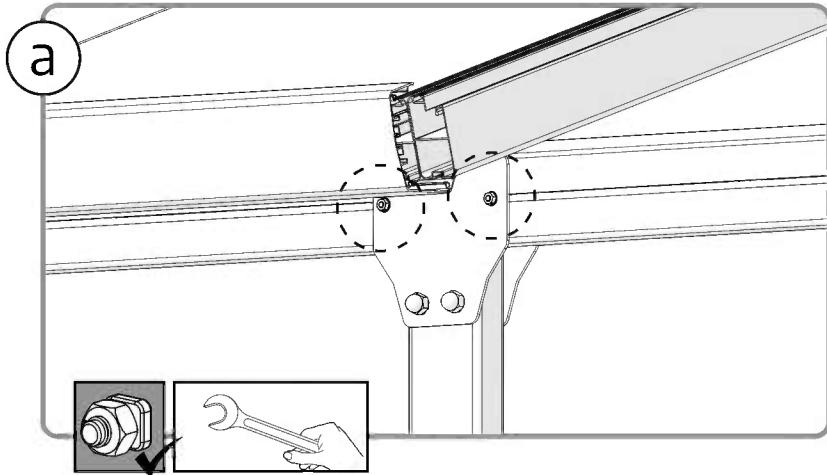
466  4

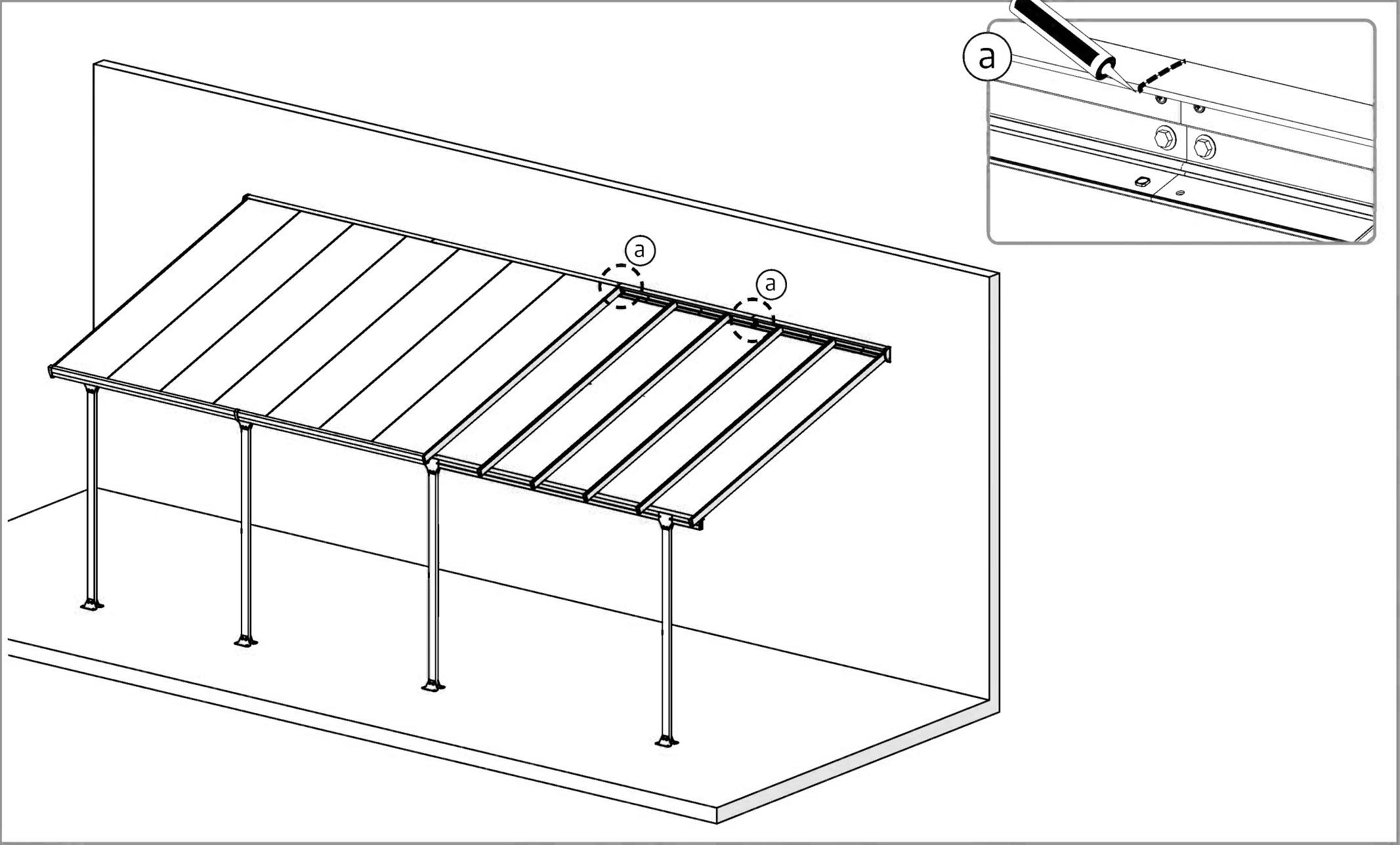


6 Option 2



7 Option 2



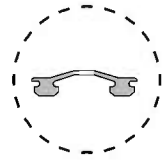
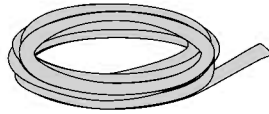


9

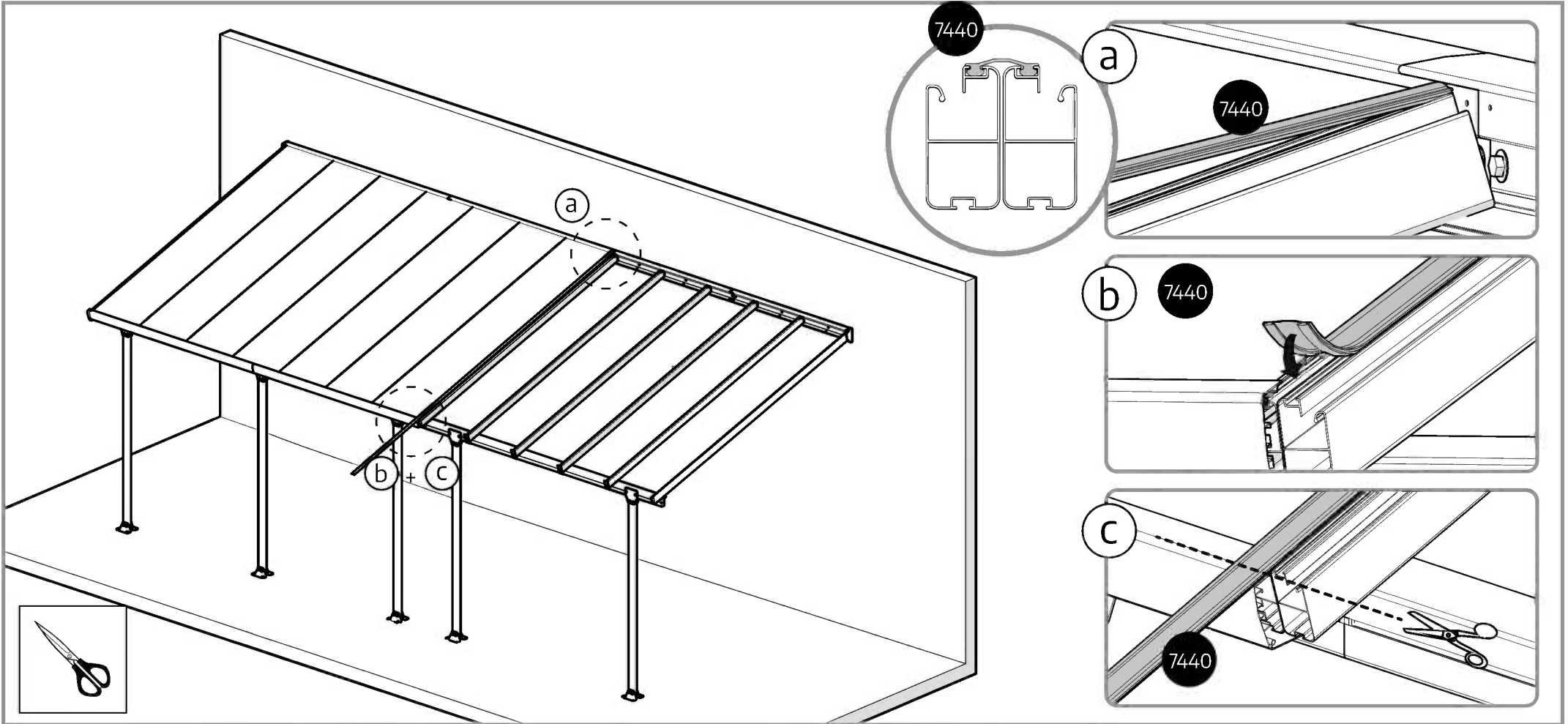


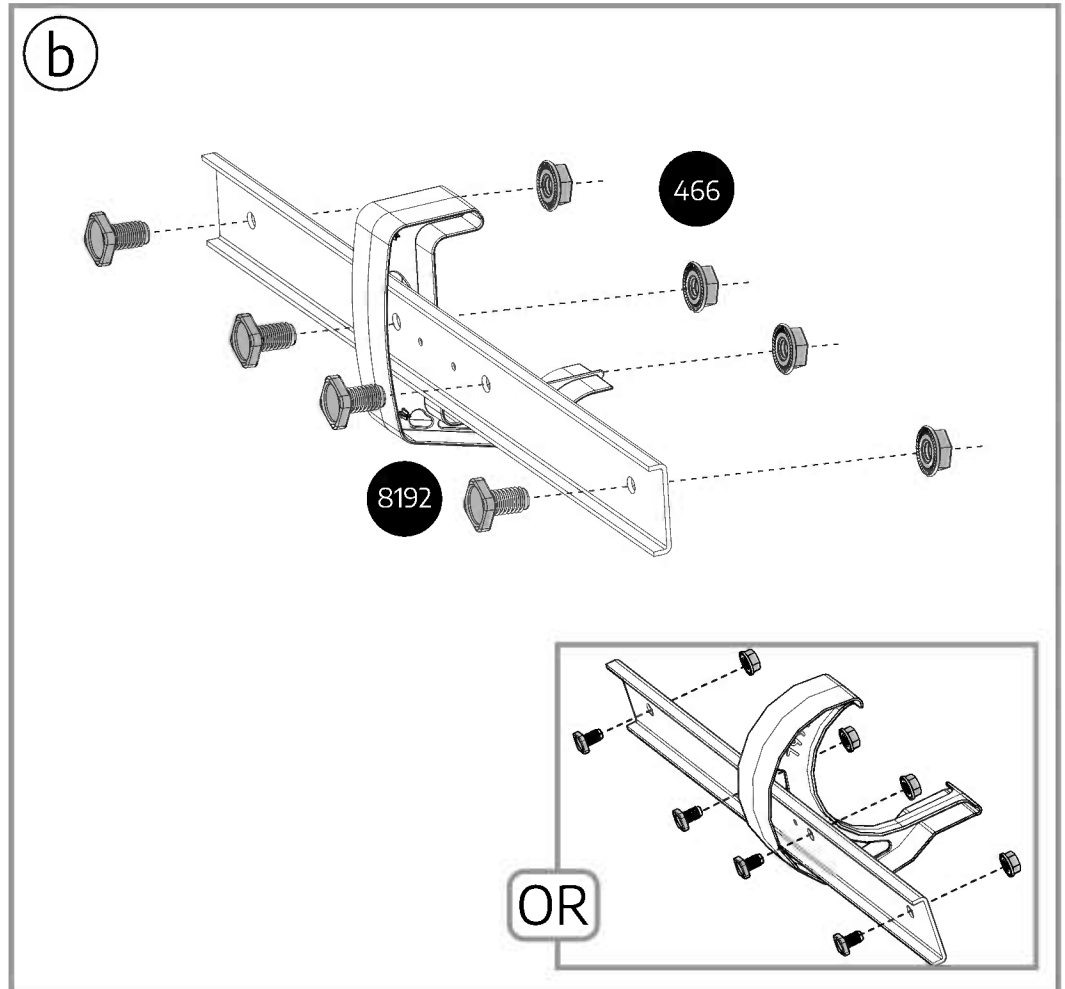
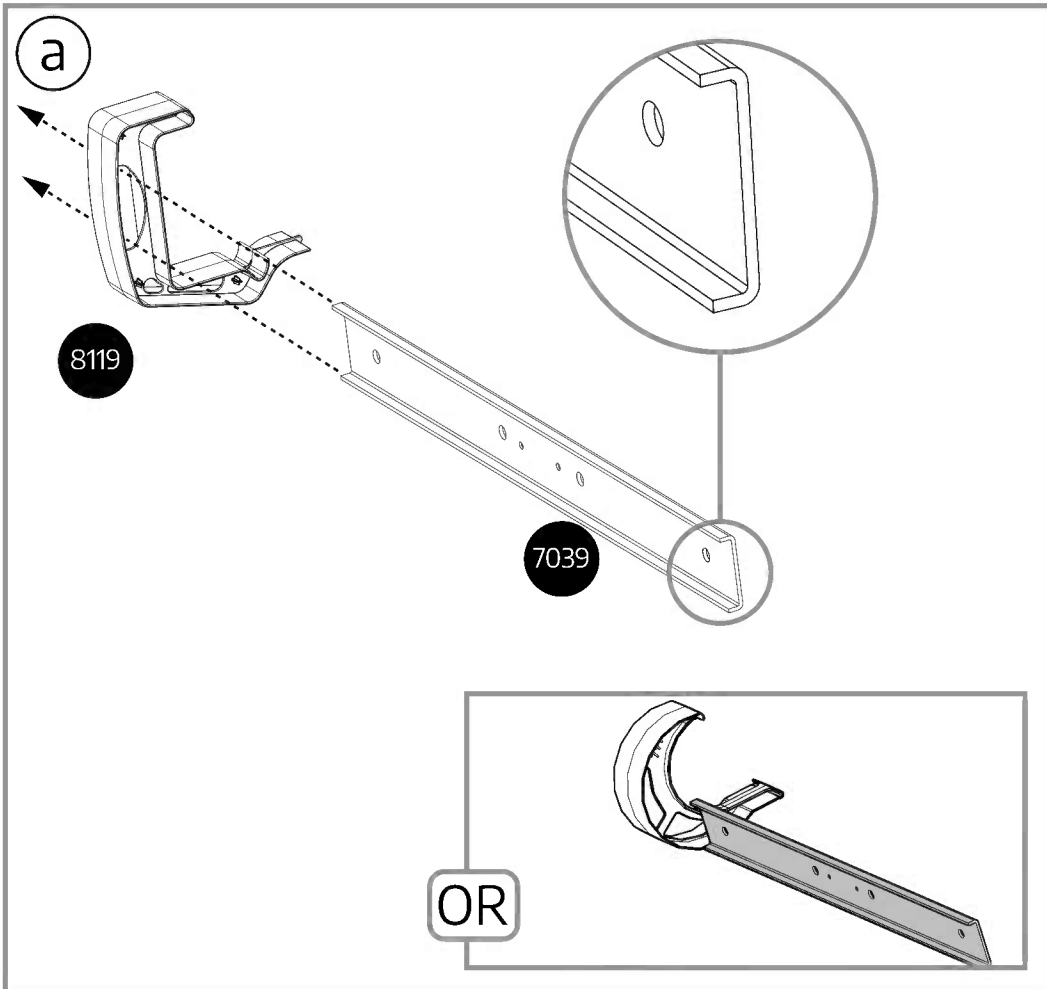
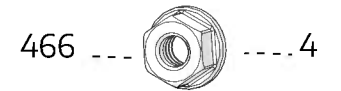
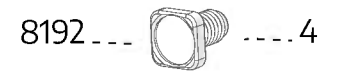
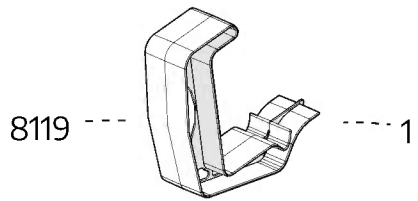
Options 1+2

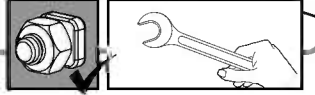
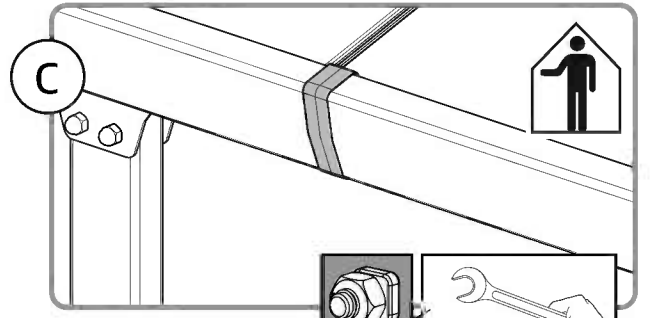
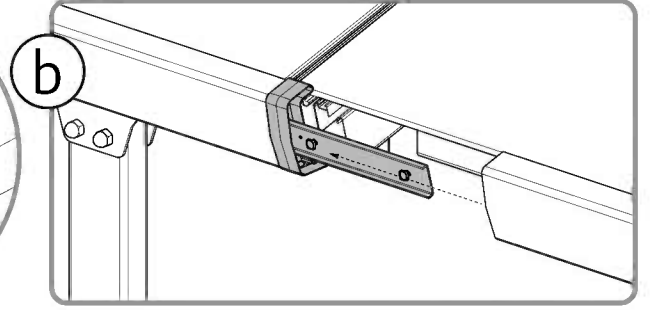
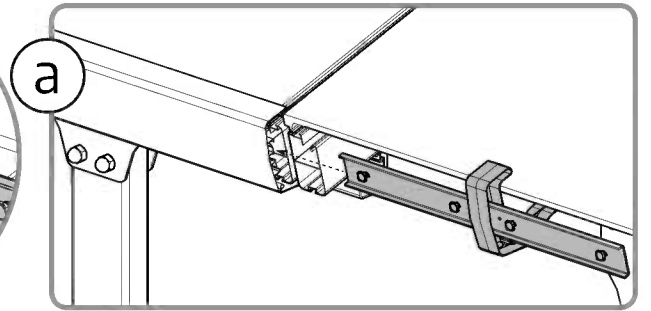
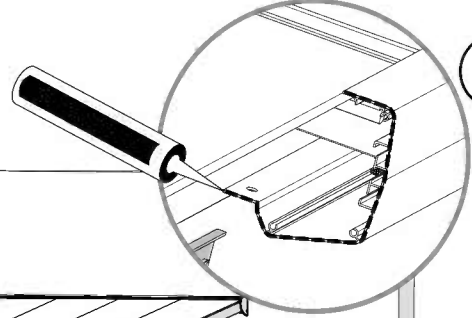
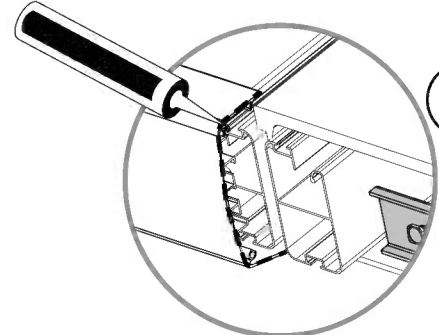
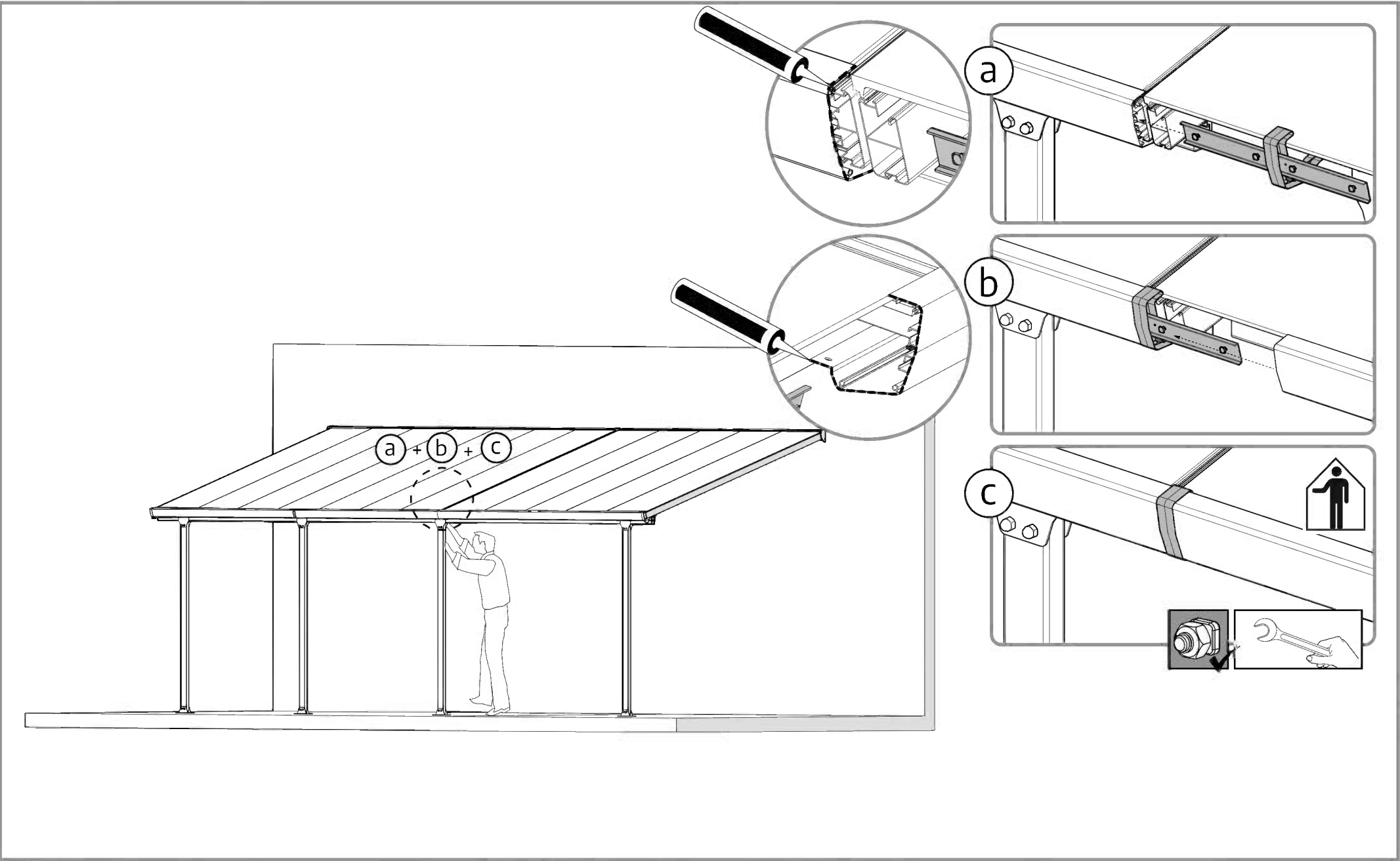
7440



1







EN

PALRAM - CANOPIA | 2 YEAR LIMITED WARRANTY

Palram Canopia Ltd. (Company number: 512106824) whose registered office is at Teradion Industrial Park, M.P. Misgav 2017400, Israel ("Canopia") warrants that the product will be free from defects in material or workmanship for a period of 2 years from the original date of purchase. • This warranty is valid only if the product is installed, handled, cleaned, and maintained in accordance with Canopia's written specifications. • This warranty does not cover defects resulting from normal wear and tear including, but not limited to: damage caused by use of force, incorrect handling, inappropriate use, negligence, accidents, impact from foreign objects, vandalism, pollutants, alteration, painting, damage resulting from cleaning with incompatible detergents or minor deviations of the product. • This warranty does not apply to damage resulting from "acts of Nature", which includes but is not limited to hail, storm, tornado, hurricane, blizzard, flood, or fire. • Upon submitting proof of purchase and evidence of the claimed product failure, and subject to reporting the failure in writing within 30 days after discovery of the defect, Canopia, at its sole discretion, will replace defective parts of the Product, or refund you a prorated portion of the purchase price on a straight-line depreciated basis for the length of the warranty.

FR

GARANTIE LIMITÉE À 2 ANS DE PALRAM - CANOPIA

Palram Canopia Ltd. (Compagnie n° 512106824) dont le siège social est adressé au Parc Industriel Teradion, M.P. Misgav 2017400, Israël ("Canopia") garantit que le produit est exempt de tout défaut de matériau ou de fabrication pendant une période de 2 ans à compter de la date d'achat initiale. • Cette garantie n'est valable que si le produit est installé, manipulé, nettoyé et entretenu conformément aux spécifications établies par écrit de Canopia. • Cette garantie ne couvre pas les défauts résultant de l'usure normale, y compris, mais sans s'y limiter, les suivants : dommages causés par le forçage du produit, une mauvaise manipulation, une utilisation incorrecte, la négligence, les accidents, l'impact de corps étrangers, le vandalisme, les contaminants, les modifications, l'application de peinture, le nettoyage avec des détergents incompatibles ou les modifications mineures du produit. • Cette garantie ne s'applique pas aux dommages résultant de "catastrophes naturelles", y compris, mais sans s'y limiter, la grêle, les tempêtes, les tornades, les ouragans, les blizzards, les inondations ou les incendies. • Sur présentation de la preuve d'achat du Produit ainsi que de la preuve de la défaillance alléguée, et à condition que vous signaliez la défaillance par écrit dans les 30 jours suivant la découverte du défaut, Canopia remplacera, à sa seule discrétion, les pièces défectueuses du produit ou vous remboursera une partie proportionnelle du prix d'achat sur une base d'amortissement linéaire pour la durée de la garantie.

DE

2 JAHRE BESCHRÄNKTE GARANTIE VON PALRAM - CANOPIA

Palram Canopia Ltd. (Firmennummer: 512106824) mit Sitz in Teradion Industrial Park, M.P. Misgav 2017400, Israel („Canopia“) garantiert, dass das Produkt für einen Zeitraum von 2 Jahren ab dem ursprünglichen Kaufdatum frei von Material- und Verarbeitungsfehlern ist. • Diese Garantie ist nur gültig, wenn das Produkt gemäß den schriftlichen Spezifikationen von Canopia installiert, behandelt, gereinigt und gewartet wird. • Diese Garantie deckt keine Defekte ab, die auf normalen Verschleiß zurückzuführen sind, einschließlich, aber nicht beschränkt auf: Schäden, die durch Gewaltanwendung, falsche Handhabung, unsachgemäßen Gebrauch, Fahrlässigkeit, Unfälle, Einwirkungen von Fremdkörpern, Vandalismus, Schadstoffe, Veränderungen, Anstriche, Schäden, die durch Reinigung mit unverträglichen Reinigungsmitteln entstanden sind, oder geringfügige Abweichungen des Produkts. • Diese Garantie gilt nicht für Schäden, die durch „höhere Gewalt“ entstanden sind, wie z. B. Hagel, Sturm, Tornado, Orkan, Schneesturm, Überschwemmung oder Feuer. • Bei Einreichung des Kaufbelegs und des Nachweises des beanstandeten Produktfehlers und vorbehaltlich der schriftlichen Meldung des Fehlers innerhalb von 30 Tagen nach Entdeckung des Fehlers ersetzt Canopia nach eigenem Ermessen die fehlerhaften Teile des Produkts oder erstattet Ihnen einen anteiligen Teil des Kaufpreises auf linearer Abschreibungsbasis für die Dauer der Garantie.

ES

GARANTÍA LIMITADA DE 2 AÑOS DE PALRAM - CANOPIA

Palram Canopia Ltd. (Número de la compañía: 512106824) cuya oficina registrada se encuentra en Teradion Industrial Park, M.P. Misgav 2017400, Israel ("Canopia") garantiza que el producto estará libre de defectos de material o de fabricación durante un periodo de 2 años a partir de la fecha inicial de compra. • Esta garantía solo es válida si el producto se instala, manipula, limpia y mantiene de acuerdo con las especificaciones por escrito de Canopia. • Esta garantía no cubre los defectos resultantes del desgaste normal, entre lo que se incluye, entre otras cosas, lo siguiente: daños causados al forzar el producto, al manipularlo de forma incorrecta, al emplearlo de forma inapropiada, por negligencia, por accidentes, por impactos de objetos extraños, por vandalismo, por contaminantes, por modificaciones, por haber sido pintado, por la limpieza con detergentes incompatibles o por pequeñas modificaciones del producto. • Esta garantía no se aplica a los daños que resulten de "fenómenos naturales", lo que incluye, pero no se limita, al granizo, las tormentas, los tornados, los huracanes, las ventiscas, las inundaciones o los incendios. • Al presentar el comprobante de compra del producto así como una prueba de la falla que se reclama, y a condición de reportar la falla por escrito dentro de los 30 días siguientes al descubrimiento del defecto, Canopia, a su sola discreción, sustituirá las partes defectuosas del Producto, o le reembolsará una porción prorrateada del precio de compra de acuerdo a una base de depreciación lineal según la duración de la garantía.

SV

BEGRÄNSNINGAR I PALRAM - CANOPIA 2-ÅRS GARANTI

Palram Canopia Ltd. (Bolagsnummer: 512106824) vars registrerade huvudkontor har adressen: Teradion Industrial Park, M.P. Misgav 2017400, Israel ("Canopia") garanterar att produkten är fri från material- och tillverkningsfel under en period av 2 år från det ursprungliga inköpsdatumet. • Garantin gäller endast om produkten installeras, hanteras, rengörs och underhålls i enlighet med Canopias skriftliga specifikationer. • Garantin täcker inte defekter som beror på normalt slitage, inklusive, men inte begränsat till: skador som orsakats av våld, felaktig hantering, olämplig användning, vårdslöshet, olyckor, påverkan från främmande föremål, vandalism, föroreningar, ändring, målning, skador som orsakats av rengöring med inkompatibla rengöringsmedel eller smärre avvikelser av produkten. • Denna garanti gäller inte för skador till följd av "naturkatastrofer", vilket inkluderar men inte är begränsat till hagel, storm, tornado, orkan, snöstorm, översvämning eller brand. • Mot uppvisande av inköpsbevis och bevis för det påstådda produktfelet, och under förutsättning att felet rapporteras skriftligen inom 30 dagar efter upptäckten av felet, kommer Canopia, efter eget gottfinnande, att byta ut defekta delar av produkten eller återbetala dig en proportionell del av inköpspriset på linjär avskrivningsbasis under garantins längd.

NN

PALRAM - CANOPIAS 2 ÅRS BEGRENSEDE GARANTI

Palram Canopia Ltd. (Selskapsnummer: 512106824) med hovedkontor i Teradion Industrial Park, M.P. Misgav 2017400, Israel ("Canopia") garanterer at produktet vil være uten defekter i materiale eller utførelse i en periode på 2 år fra den opprinnelige kjøpsdatoen. • Denne garantien gjelder bare hvis produktet er installert, håndtert, rengjort og vedlikeholdt i henhold til Canopias skriftlige spesifikasjoner. • Denne garantien dekker ikke feil som skyldes normal slitasje, inkludert, men ikke begrenset til: skade forårsaket av bruk av makt, feil håndtering, upassende bruk, uaktsomhet, ulykker, påvirkning fra fremmedlegemer, hærverk, miljøgifter, endring, maling, skade som følge av rengjøring med inkompatible vaskemidler eller mindre avvik i produktet. • Denne garantien gjelder ikke for skader som følge av naturfenomener, inkludert, men ikke begrenset til, hagl, storm, tornado, orkan, snøstorm, flom eller brann. • Ved innlevering av kvittering på kjøp og bevis på den påståtte produktfeilen, og med forbehold om skriftlig rapportering av feilen innen 30 dager etter oppdagelsen av feilen, vil Canopia, etter eget skjønn, erstatte defekte deler av produktet, eller refundere deg en del av kjøpesummen beregnet ved bruk av lineær metode på grunnlag av garantiens varighet.

PALRAM - CANOPIA 'N I 2 VUODEN RAJOITETUT TAKUUEHDOT

Palram Canopia Ltd. (yhtiön rek.nro 512106824) jonka päätoimipiste toimii osoitteessa Teradion Industrial Park, M.P Misgav 2017400, Israel. ("Canopia") takaa, että tuotteessa ei ole materiaali- tai valmistusvirheitä 2 vuoden ajan alkuperäisestä ostopäivästä. • Tämä takuu on voimassa vain, jos tuote on asennettu, sitä on käsitelty, puhdistettu ja huollettu Canopian kirjallisten ohjeiden mukaisesti. • Tämä takuu ei kata vikoja, jotka johtuvat normaalista kulumisesta, mukaan lukien mutta rajoittumatta: voimankäytöstä aiheutuneet vahingot, väärä käsittely, sopimaton käyttö, huolimattomuus, onnettomuudet, vierasesineiden törmäykset, ilkiivalta, saasteet, muutokset, maalaus, vauriot jotka johtuvat puhdistuksesta yhteensopimattomilla pesuaineilla, tai tuotteen vähäisestä poikkeamista. • Tämä takuu ei koske vaurioita, jotka johtuvat luonnonvoimista, joihin kuuluvat muun muassa rakeet, myrsky, tornado, hurrikaani, lumimyrsky, tulva tai tulipalo. • Canopia oman harkintansa mukaan vaihtaa vialliset tuotteen osat tai palauttaa sinulle tuotteen vialliset osat toimitettuasi ostotodistuksen ja todisteet väitetystä tuotteen viasta ja ilmoittamalla virheestä kirjallisesti 30 päivän kuluessa vian havaitsemisesta, tai hyvittää sinulle suhteellisen osuuden ostohinnasta laskettuna tasapoistoina kuluneen takuuaajan mukaisesti.

FI

PALRAM - CANOPIAS I 2 ÅRS BEGRÆNSET GARANTI

Palram Canopia Ltd. (Virksomhedsregistreringsnummer: 512106824), registreret på adressen Teradion Industrial Park, M.P Misgav 2017400, Israel ("Canopia"), garanterer, at produktet vil være uden defekter i materiale eller udførelse i en periode på 2 år fra den oprindelige købsdato. • Denne garanti gælder kun, hvis produktet er installeret, håndteret, rengjort og vedligeholdt i overensstemmelse med Canopias skriftlige specifikationer. • Denne garanti dækker ikke defekter, der skyldes normal slitage, herunder, men ikke begrænset til: skader forårsaget af magtanvendelse, forkert håndtering, forkert brug, uagtsomhed, ulykker, udsættelse for fremmedlegemer, hærværk, miljøgifte, ændring, maling, skader som følge af rengøring med uforenelige rengøringsmidler eller mindre afvigelser i produktet. • Denne garanti dækker ikke skader som følge af naturfænomener, herunder, men ikke begrænset til, hagl, storm, tornado, orkan, snestorm, oversvømmelse eller brand. • Ved fremsendelse af en kvittering for køb og bevis for den påståede produktfejl, og med forbehold for skriftlig indberetning af defekten inden for 30 dage efter opdagelsen af defekten, vil Canopia efter eget skøn udskifte defekte dele af produktet, eller refundere dig en del af købsprisen beregnet ved hjælp af den lineære metode på grundlag af garantiens varighed.

DA

PALRAM - CANOPIA'S I 2 JAARS BEPERKTE GARANTIE

Palram Canopia Ltd. (Bedrijfsnummer: 512106824) met maatschappelijke zetel te Teradion Industrial Park, M.P Misgav 2017400, Israël ("Canopia") garandeert dat het product vrij zal zijn van materiaal- of fabricagefouten gedurende een periode van 2 jaar vanaf de oorspronkelijke aankoopdatum. • Deze garantie is alleen geldig als het product wordt geïnstalleerd, gehanteerd, gereinigd en onderhouden in overeenstemming met de schriftelijke specificaties van Canopia. • Deze garantie dekt geen defecten die het gevolg zijn van normale slijtage, waaronder, maar niet beperkt tot: schade veroorzaakt door het gebruik van geweld, onjuist gebruik, nalatigheid, ongevallen, impact van vreemde voorwerpen, vandalisme, verontreinigende stoffen, wijziging, beschadiging, schade als gevolg van reiniging met onverenigbare detergentia of kleine afwijkingen van het product. • Deze garantie is niet van toepassing op schade die het gevolg is van "natuurrampen", waaronder maar niet beperkt tot hagel, storm, tornado, orkaan, sneeuwstorm, overstroming of brand. • Na het indienen van het aankoopbewijs en het bewijs van het geclaimde productfalen, en onder voorbehoud van het schriftelijk melden van het falen binnen 30 dagen na ontdekking van het defect, zal Canopia, naar eigen goeddunken, defecte onderdelen van het product vervangen of u een pro rata deel van de aankoopprijs terugbetalen op een lineaire afschrijvingsbasis voor de duur van de garantie.

NL

GARANZIA LIMITATA 2 ANNI I PALRAM - CANOPIA

Palram Canopia Ltd. (società numero: 512106824) i cui uffici registrati hanno sede a Teradion Industrial Park, M.P Misgav 2017400, Israele ("Canopia") garantisce che il prodotto è privo di difetti di materiale o di lavorazione per un periodo di 2 anni dalla data di acquisto iniziale. • La garanzia è valida solo se il prodotto viene installato, trattato, pulito e sottoposto a manutenzione in conformità alle specifiche scritte di Canopia. • Questa garanzia non copre i difetti derivanti dalla normale usura, inclusi, ma non solo, i seguenti: danni causati da forzature del prodotto, uso improprio, negligenza, incidenti, impatto di oggetti estranei, vandalismo, contaminazione, modifiche, verniciatura, pulizia con detergenti incompatibili o modifiche minori del prodotto. • Questa garanzia non si applica ai danni derivanti da "cause di forza maggiore", tra cui, a titolo esemplificativo, grandine, tempeste, tornado, uragani, bufere, inondazioni o incendi. • Su presentazione della prova d'acquisto del Prodotto e della prova del presunto guasto, e a condizione che lei denunci il guasto per iscritto entro 30 giorni dalla scoperta del difetto, Canopia, a sua esclusiva discrezione, sostituirà le parti difettose del Prodotto o rimborserà una parte proporzionale del prezzo d'acquisto sulla base di un ammortamento lineare per la durata della garanzia.

IT

2-ROČNÁ OBMEDZENÁ ZÁRUKA I PALRAM - CANOPIA

Palram Canopia Ltd. (číslo spoločnosti: 512106824), ktorej sídlo je v priemyselnom parku Teradion, M.P Misgav 2017400, Izrael ďalej len („Canopia“) zaručuje, že výrobok bude bez väd materiálu alebo spracovania po dobu 2 rokov od pôvodného dátumu nákupu. • Táto záruka platí len vtedy, ak je výrobok nainštalovaný, je s ním manipulované, je čistený a udržiavaný v súlade s písomnými špecifikáciami spoločnosti Canopia. • Táto záruka sa nevzťahuje na chyby vyplývajúce z bežného opotrebovania vrátane, ale nie výlučne: poškodenie spôsobené použitím sily, nesprávnou manipuláciou, nevhodným používaním, nedbalosťou, nehodami, nárazom cudzích predmetov, vandalizmom, znečisťujúcimi látkami, úpravou, náterom, poškodením v dôsledku čistenia nekompatibilnými čistiacimi prostriedkami alebo drobnými odchýlkami výrobu. • Táto záruka sa nevzťahuje na škody spôsobené "prírodnými udalosťami", ktoré zahŕňajú okrem iného krupobitie, búrku, tornádo, hurikán, víchricu, povodeň alebo požiar. • Po predložení dokladu o kúpe a dôkazu o reklamovanej poruche výrobu a na základe písomného nahlásenia poruchy do 30 dní od zistenia poruchy vám spoločnosť Canopia podľa vlastného uváženia vymení chybné časti výrobu alebo vám vráti pomernú časť kúpnej ceny na základe rovnomerného odpisovania počas trvania záruky.

SK

2-LETNA OMEJENA GARANCIJA PODJETJA I PALRAM - CANOPIA

Podjetje Palram Canopia Ltd. (matična številka: 512106824), katerega sedež je na naslovu Teradion Industrial Park, M.P Misgav 2017400, Izrael podjetje ("Canopia"), jamči, da bo izdelek brez napak v materialu ali izdelavi za obdobje 2 let od prvotnega datuma nakupa. • Ta garancija velja le, če je izdelek nameščen, obdelan, očiščen in vzdrževan v skladu s pisnimi specifikacijami podjetja Canopia. • Ta garancija ne krije napak, ki so posledica običajne obrabe, vključno, vendar ne omejeno na: škodo, ki jo povzroči uporaba sile, nepravilno ravnanje, neprimerno uporabo, malomarnost, nesreče, udarce tujih predmetov, vandalizem, onesnaževala, spremembe, barvanje, škodo, ki je posledica čiščenja z nezdružljivimi detergenti ali manjša odstopanja izdelka. • Ta garancija ne velja za škodo, ki izhaja iz "naravnih pojavov", ki vključuje, vendar ni omejena na točo, nevihto, tornado, orkan, snežni metež, poplavo ali požar. • Po predložitvi dokazila o nakupu in dokazila o zatrevanju napaki izdelka ter ob pisni prijavi napake v 30 dneh po odkritju napake bo Palram - Canopia po lastni presoji zamenjal okvarjene dele izdelka ali vam povrnil sorazmerni delež nakupne cene po metodi enakomernega časovnega amortiziranja za čas trajanja garancije.

SL

ET
PALRAM - CANOPIA I 2 - AASTANE PIIRATUD GARANTII

Palram Canopia Ltd. (Ettevõtte number: 512106824), kelle registrijärgne asukoht on Teradion Tööstuspargis, M. Misgav 2017400, Iisrael („Canopia“) annab garantii, et tootel ei esine materjali- ega tootmisdefekte 2 aasta jooksul alates esialgsest ostukuupäevast.

- Käesolev garantii on kehtiv ainult juhul, kui toode on paigaldatud, seda on käsitsetud, puhastatud ja hooldatud vastavalt Canopia kirjalikele spetsifikatsioonidele.
- Käesolev garantii ei kata defekte, mis on tingitud tavapärasest kulumisest, sealhulgas, kuid mitte ainult: jõe kasutamisest põhjustatud kahjustused, ebaõige käsitsemine, sobimatut kasutamist, hooletus, õnnetused, kokkupuude võõrkehaga, vandalism, saasteained, muudatused toote juures, värvimine, kahjustused tingituna kokkusobimatute pesuvahenditega puhastamisest või toote väiksematest kõrvalekalletest.
- Käesolev garantii ei kehti kahjustustele, mis on põhjustatud „loodusjõust“, mis hõlmab, kuid ei piirdu järgnevaga: rahe, torm, tornaado, orkaan, lumetorm, üleujutus ja tulekahju.
- Ostutõendi ja toote väidetava rikke kohta tõendite esitamisel ning juhul, kui tõrkest on kirjalikult teatatud 30 päeva jooksul pärast defekti avastamist, asendab Canopia oma diskretsioonile tuginedes toote defektsed osad või tagastab teile tagastab teile garantiiaga jooksul proportsionaalse osa ostuhinnast, võttes lineaarselt arvesse toote amortisatsiooni.

HU
A PALRAM - CANOPIA I 2 ÉVES KORLÁTOZOTT JÓTÁLLÁSA

A Palram Canopia Kft. (cégjegyzékszám: 512106824), amelynek székhelye a Teradion Industrial Park, MP Misgav 2017400, Izrael (a továbbiakban: „Canopia“), a vásárlás időpontjától számítva 2 évig garancia, hogy a termék nem tartalmaz anyag- vagy egyéb gyártási hibákat.

- Ez a garancia kizárólag akkor érvényes, ha a terméket a Canopia által írásban foglalt előírásainak megfelelően telepítették, kezelték, tisztították és tartották karban.
- Ez a garancia nem terjed ki a szokásos elhasználódásból eredő hibákra, beleértve, de nem kizárólagosan a következőket: Olyan károkat, amelyeket nem megfelelő, erőszakos használat, helytelen kezelés, nem rendeltetésszerű használat, gondatlanság, baleset, idegen tárgyak által okozott sérülések, vandalizmus, szennyeződések, átalakítás, festés, nem megfelelő tisztítószerrel történő tisztítás, vagy a termék akár kismértékű megváltozása okoz.
- A garancia nem vonatkozik a "természeti eredetű" károkra, ideértve többek között az erős jégesőt, vihart, tornádót, hurrikánt, hóvihart, árvizet vagy tüzesetet.
- A Canopia a vásárlást igazoló bizonylat és a termék meghibásodására vonatkozó bizonyíték benyújtása esetén, valamint a hiba észlelésétől számított 30 napon belül írásban benyújtott kárbejelentés esetén, saját belátása szerint kicseréli a termék hibás részeit, vagy a garancia időtartamának megfelelő, értékcsökkenéssel arányos részét visszatéríti Önnek.

PL
GWARANCJA PALRAM - CANOPIA OGRANICZONA NA 2 LAT

Palram Canopia Ltd. (Numer firmy: 512106824) której zarejestrowane biuro znajduje się w Teradion Industrial Park, M.P Misgav 2017400, Izrael („Canopia“) gwarantuje, że produkt będzie wolny od wad materiałowych lub produkcyjnych przez okres 2 lat od daty zakupu.

- Gwarancja jest ważna jedynie wtedy, gdy produkt jest instalowany, obsługiwany, czyszczony i konserwowany zgodnie z pisemną dokumentacją firmy Canopia.
- Gwarancja nie obejmuje wad spowodowanych normalnym użytkowaniem eksploatacyjnym, takich jak uszkodzenia wynikające z użycia siły, nieprawidłowej obsługi, nieprawidłowego korzystania, zaniedbania, wypadku, uderzenia przez ciało obce, aktu wandalizmu, działania polutantów, modyfikacji, malowania, czyszczenia za pomocą nieodpowiednich detergentów lub niewielkich odchyłń produktu.
- Gwarancja nie obejmuje również uszkodzeń spowodowanych „siłami przyrody“, takimi jak grad, burza, tornado, huragan, śnieżyca, powódź lub ogień.
- Po przesłaniu potwierdzenia zakupu oraz dowodu wskazującego wadę produktu i zgłoszeniu tej wady na piśmie w terminie 30 dni od chwili jej wykrycia Canopia wymieni wadliwe części produktu lub dokona zwrotu kwoty odpowiadającej proporcjonalnej części ceny zakupu w oparciu o zasadę amortyzacji liniowej, w okresie obowiązywania gwarancji i według własnego uznania.

LT
PALRAM - CANOPIA I 2 GADU IEROBEŽOTĀ GARANTĪJA

Firma Palram Canopia Ltd. (Uzņēmuma numurs: 512106824), kura juridiskā adrese ir Teradion Industrial Park, M.P Misgav 2017400, Izraēla („Canopia“) sākot no iegādes datuma, izsniedz 2 gadu garantiju, nodrošinot, ka iegādātajam Produktam nebūs nedz izejmateriāla, nedz arī ražošanas bojājumu.

- Izsniegtā garantija ir spēkā tikai un vienīgi tad, ja Produkts ir uzstādīts, tīrīts, kopts un izmantots tieši tā, kā tas tiek aprakstīts Canopia rokasgrāmatā.
- Šī garantija neattiecas uz tādiem bojājumiem, kas radušies ikdienas nolietojuma rezultātā, tostarp, bet ne tikai: bojājumiem, kas radušies pārlieta spēka pielietošanas rezultātā; nepareizas vai neatbilstīgas lietošanas dēļ; nolaidības; negadījuma rezultātā; trieciena, vandālisma vai piesārņojuma rezultātā; pārkrāsošanas vai patvaļīgas produkta pārveides dēļ; bojājumiem, kas radušies, apstrādājot produktu ar neatbilstošiem tīrīšanas līdzekļiem. Garantija neattiecas uz maznozīmīgām atšķirībām Produkta aprakstā.
- Šī garantija nesedz tāds bojājums, kas radušies dabas katastrofu rezultātā, - tostarp, bet ne tikai: krusas, vētras, viesuļvētras, tornado, sniegputeņa, plūdu vai ugunsgrēka gadījumā. Lai saņemtu garantiju, 30 dienu laikā pēc Produkta bojājuma atklāšanas lūdzam rakstiskā veidā paziņot par bojājuma veidu, pievienojot Pretenzijas pirkuma apliecinājo dokumentu.
- Firma "Palram Canopia Ltd." pēc saviem ieskatiem nomainīs bojātās Produkta daļas vai arī atmaksās naudas summu, kas ir proporcionāla pirkuma cenai, - ņemot vērā garantijas laiku un Produkta proporcionālo nolietojumu.

CS
2 LETÁ OMEZENÁ ZÁRUKA PALRAM - CANOPIA

Palram Canopia Ltd. (Společnost číslo: 512106824), jejíž registrační kancelář je na adrese Teradion Industrial Park, M.P Misgav 2017400, Izrael („Canopia“), zaručuje, že produkt bude bez vad materiálu nebo zpracování po dobu 2 let od původního data nákupu.

- Tato záruka je platná pouze v případě, že je produkt instalován, manipulován, čištěn a udržován v souladu s psanými specifikacemi společnosti Canopia.
- Tato záruka se nevztahuje na vady způsobené běžným opotřebením, mimo jiné: poškozením způsobeném použitím síly, nesprávnou manipulací, nevhodným použitím, nedbalostí, nehodami, nárazem cizích předmětů, vandalismem, znečišťujícími látkami, úpravami, lakováním, poškozením z důsledku čištění nekompatibilními čisticími prostředky nebo drobnými odchylkami výrobku.
- Tato záruka se nevztahuje na škody vzniklé v důsledku „přírodních činů“, které zahrnují, ale nejsou omezeny na krupobití, bouři, tornádo, hurikán, vánici, povodeň nebo požár.
- Canopia, po předložení dokladu o koupi a dokladu o reklamované závadě výrobku a pod podmínkou písemného nahlášení závady do 30 dnů od zjištění závady, dle vlastního uvážení vymění vadné části produktu nebo vám vrátí poměrnou část kupní ceny na základě rovnoměrného odepisování po dobu záruky.

HR
PALRAM - CANOPIA I 2 GODINA OGRANIČENO JAMSTVO

Palram Canopia Ltd. (Broj tvrtke: 512106824) čiji je sjedište u industrijskom parku Teradion, M.P Misgav 2017400, Izrael („Canopia“) jamči, da će proizvod biti bez grešaka u materijalu ili izradi u razdoblju od 2 godina, od prvobitnog datuma kupnje.

- Ovo jamstvo vrijedi samo ako se proizvod instalira, rukuje, čisti i održava uskladu s pisanimi specifikacijama tvrtke Canopia.
- Ovo jamstvo ne pokriva greške, koji proizlaze iz uobičajenog trošenja uključujući, ali ne ograničavajući se na: štetu uzrokovanu uporabom sile, nepravilnim rukovanjem, neprikladnom uporabom, nemarkom, nesrećama, udarcima stranih tijela, vandalizmom, zagađivačima, izmjenama, bojanjem, oštećenjem, koji je rezultat čišćenja nekompatibilnim deterdžentima ili manjih odstupanja proizvoda.
- Ovo se jamstvo ne odnosi na štetu koja je posljedica "prirodnih djelova", što uključuje, ali nije ograničeno na tuču, oluju, tornado, uragan, mećavu, poplavu ili požar.
- Nakon podnošenja dokaza o kupnji i dokaza o navedenom kvaru proizvoda, te uz prijavu kvara u pisanom obliku u roku od 30 dana nakon otkrivanja kvara, Canopia će prema vlastitom nahođenju, zamijeniti neispravne dijelove proizvoda ili vratiti novac proporcionalni dio nabavne cijene na osnovi linearne amortizacije tijekom trajanja jamstva.

RU

PALRAM - CANOPIA | 2 лет ограниченной гарантии

Palram Canopia Ltd. (номер компании: 512106824), юридический адрес: Teradion Industrial Park, MP Misgav 2017400, Israel («Canopia») гарантирует, что в течение 2 лет с исходной даты покупки продукт не будет иметь дефектов изготовления и материалов. • Данная гарантия имеет силу только, если продукт был установлен, обрабатывался, очищался и обслуживался согласно письменным указаниям Canopia. • Данная гарантия не покрывает дефекты, возникшие в результате нормальной эксплуатации, включая, но не ограничиваясь следующим: повреждение, полученные в результате применения силы, нарушение правил эксплуатации, использование не по назначению, халатное отношение, аварийная ситуация, воздействие посторонних объектов, умышленная порча, загрязнение, переделка, покраска, повреждения, полученные в результате очистки несовместимыми моющими средствами или небольшие отклонения продукта. • Данная гарантия не покрывает повреждения, полученные в результате природных катаклизмов, включая, но не ограничиваясь следующим: град, шторм, торнадо, ураган, снежная буря, наводнение или пожар. • После предъявления доказательства покупки, подтверждения заявленного дефекта продукта и письменного сообщения о дефекте в течение 30 дней после обнаружения дефекта, Canopia по своему усмотрению, заменит дефектные части продукта или выплатит пропорциональную часть цены покупки на основе равномерной амортизации на период действия гарантии.

RO

PALRAM - CANOPIAS | GARANTIE LIMITATA DE 2 ANI

Palram Canopia Ltd. (Companie Nr: 512106824) cu sediul la Parcul Industrial Teradion, oficiul poștal mobil Misgav 2017400, Israel (în continuare „Canopia”) garantează că produsul va fi menținut fără defecte de material sau de folosire pentru o perioadă de 2 ani de la data inițială de cumpărare. • Această garanție este valabilă numai dacă produsul este instalat, folosit, curățat și întreținut în conformitate cu specificațiile prescrise de Canopia. • Această garanție nu acoperă defectele rezultate de la uzura normală, inclusiv, dar fără a se limita: daune cauzate de folosirea forței, folosirea incorectă, utilizarea inadecvată, neglijență, accidente, impact de la obiecte străine, vandalism, poluanți, alterare, vopsire, daune rezultate din curățare cu detergenți incompatibili sau distorsiuni minore ale produsului. • Această garanție nu este aplicabilă daunelor rezultate din „acte ale naturii”, care includ, dar fără a se limita: grindină, furtună, tornado, uragan, viscol, inundație sau incendiu. • La trimiterea dovezii de cumpărare și a dovezii de defecțiune a produsului revendicat, și sub rezerva raportării defecțiunii, în scris, în termen de 30 de zile de la descoperirea defectului reclamat, Compania Canopia, la propria sa discreție, va înlocui părțile defecte ale produsului sau vă va rambursa o parte proporțională din prețul de achiziție, pe bază de amortizare liniară, pentru durata garanției.

BG

PALRAM - CANOPIA | 2 години ограничена гарантия

Palram Canopia Ltd. (Номер на компанията: 512106824), чийто седалище е в Teradion Industrial Park, M.P Misgav 2017400, Израел („Canopia”) гарантира, че продуктът няма да има дефекти по отношение на материала или изработката за определен период от 2 години от първоначалната дата на закупуване. • Тази гаранция е валидна само ако продуктът е монтиран, манипулиран, почистван, и се поддържа в съответствие с писмените спецификации на Canopia. • Тази гаранция не покрива дефекти, произтичащи от нормално износване, включително, но не само: щети, причинени от използване на сила, неправилно боравене, неправилна употреба, небрежност, инциденти, удар от чужди предмети, вандализъм, замърсители, промяна, боядисване, щети в резултат на почистване с несъвместими препарати или незначителни отклонения на продукта. • Тази гаранция не важи за повреди в резултат на „природни явления”, което включва, но не се ограничава до градушка, буря, торнадо, ураган, виелица, наводнение или пожар. • След предоставяне на доказателство за покупка и доказателство за заявления дефект на продукта и след писмено докладване на дефекта в рамките на 30 дни след откриването на дефекта, Canopia, по свое усмотрение, ще замени дефектните части на Продукта или ще ви възстанови пропорционално част от купнатата цена на база амортизация за продължителността на гаранцията.

HE

PALRAM - CANOPIA של 2 שנים מוגבלת ל-2

Palram Canopia Ltd. (פ.ח. 512106824), אשר משרדיה נמצאים בפארק תעשיות תרדיון, ד.נ. משגב 2017400, ישראל ("Canopia") מתחייבת כי המוצר יהיה ללא כל פגם מבחינת החומר והעבודה למשך תקופה של 2 שנים החל מתאריך הרכישה הראשון. • אחריות זו תהיה בתוקף אך ורק עם המוצר יותקן, יטופל, ינוקה, ויחוזק בהתאם להנחיות הכתובות של Canopia. • אין אחריות זו מכסה פגמים כתוצאה מבליה רגילה וקריעה, אך גם: נזק שנגרם משימוש בכוח, טיפול לא נכון, שימוש לא הולם, הזנחה, תאונות, פגיעה על ידי גופים זרים, ונדליזם, מזהמים, שינויים, צביעה, נזק שנגרם כתוצאה מניקוי באמצעות דטרגנטים לא מתאימים או סטיות קלות של המוצר. • אין אחריות זו מכסה נזק שנגרם מ"כוחות הטבע", הכוללים בין השאר אך לא רק, ברד, סערה, טורנדו, הוריקן, סופת שלגים, שטפון, או אש. • בעת הגשת הוכחת רכישה ועדות לכשל של המוצר, ובכפוף לדיווח בכתב על הכשל תוך 30 יום מהתאריך בו התגלה הפגם, Canopia, בהתאם לשיקול דעתה הבלעדי, תחליף את החלקים הפגומים של המוצר, או תחזיר את החלק היחסי של מחיר הרכישה על בסיס של פחת בשיטת הקו הישר לאורך תקופת האחריות.

LIT

ĮRENGINIUI TAIKOMA 3 METŲ RIBOTOS ATSAKOMYBĖS GARANTIJA | PALRAM - CANOPIA

„Palram Canopia Ltd.“ (Įmonės kodas: 512106824), kurios registruota buveinė yra Teradion Industrial Park, M.P Misgav 2017400, Izraelis („Canopia“) suteikia produktui 2 metų garantiją dėl medžiagų ar gamybos defektų nuo pradinės pirkimo datos. • Ši garantija galioja tik tuo atveju, jei produktas yra sumontuotas, tvarkomas, valomas, ir prižiūrimas pagal rašytines „Canopia“ technines sąlygas. • Ši garantija netaikoma defektams, atsiradusiems dėl įprasto nusidėvėjimo, įskaitant, bet neapsiribojant: žalą, padarytą naudojant jėgą, netinkamą elgesį, netinkamą naudojimą, aplaidumą, nelaimingus atsitikimus, pašalinių daiktų poveikį, vandalizmą, teršalus, pakeitimus, dažymą, žalą, atsiradusią dėl valymo nesuderinamais plovikliais, arba nedidelius produkto nukrypimus. • Ši garantija netaikoma žalai, atsiradusiai dėl „gamtos veiksmy“, įskaitant krušą, audrą, tornadą, uraganą, pūgą, potvynį ar gaisrą, bet tuo neapsiribojant. • Pateikusi pirkimo įrodymą ir įrodymus, patvirtinančius, kad produktas yra sugedęs, ir apie gedimą raštu pranešus per 30 dienų nuo defekto nustatymo, „Canopia“ savo nuožiūra pakeis nekokybiškas produkto dalis arba grąžins jums proporcingą pirkimo kainos dalį, taikant tiesinį nusidėvėjimą garantijos laikotarpiui.