



Read all instructions prior to installing product.
Refer to manufacturers safety instructions when operating any tools.

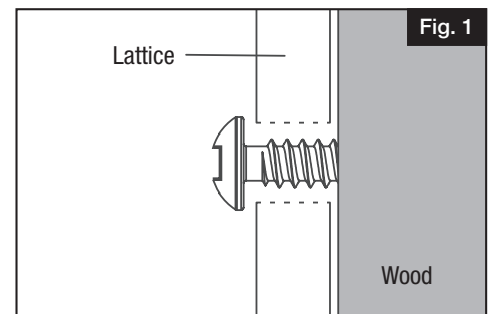
LATTICE - INSTALLING WITHOUT MOLDINGS

Installation Instructions

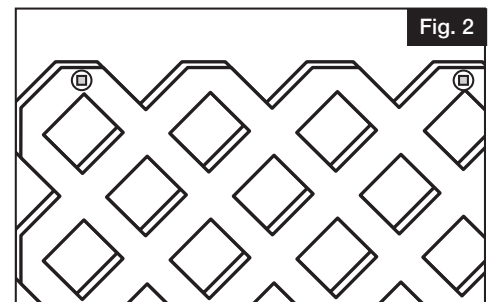
To register your product, please visit: barretteoutdoorliving.com

To obtain and review a copy of the warranty please visit barretteoutdoorliving.com.
You may also contact us at 1-800-336 2383 or email Cs.outdoorliving@ebarrette.com

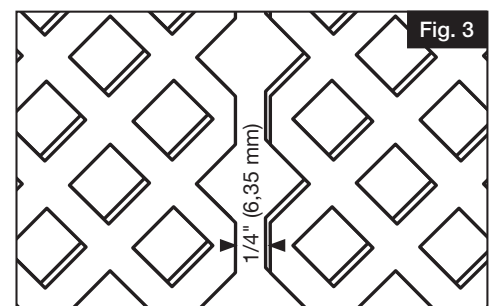
- 1.** Pre-drill oversized holes through lattice (drill the largest hole that screw head will allow without fitting through) (Fig. 1). Center each screw in oversized holes and do not overtighten to allow for expansion and contraction of lattice.



- 2.** Hang the lattice with a support every 24" (Fig. 2). Attach sides and bottom loosely. (Do not tighten all the way). Do not use countersink screws.



- 3.** If using more than one panel, do not butt panels together. Leave 1/4" gap to allow for expansion and contraction (Fig. 3).



IMPORTANT THINGS TO REMEMBER

If the lattice bows, loosen attaching screws, make sure you have allowed enough gap for expansion and contraction. Place fasteners 24" apart. Do not use for horizontal installation. Do not use countersink screws.



Read all instructions prior to installing product.
Refer to manufacturers safety instructions when operating any tools.

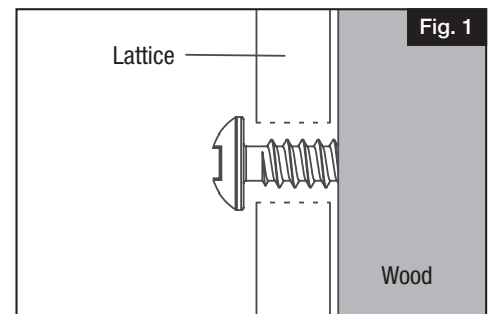
LATTICE - INSTALLING WITH CAP & DIVIDER MOLDINGS

Installation Instructions

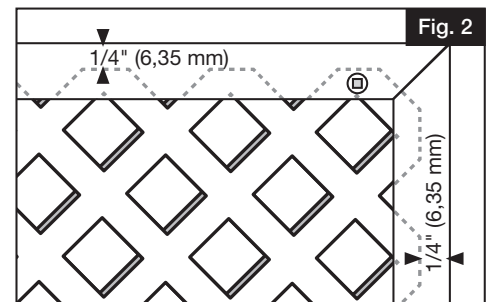
To register your product, please visit: barretteoutdoorliving.com

To obtain and review a copy of the warranty please visit barretteoutdoorliving.com.
You may also contact us at 1-800-336 2383 or email Cs.outdoorliving@ebarrette.com

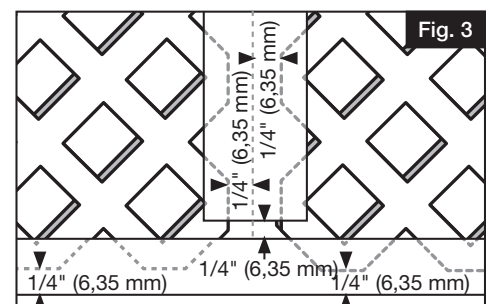
1. Pre-drill oversized holes through lattice and molding (drill the largest hole that screw head will allow without fitting through) (Fig. 1). Center each screw in oversized holes and do not overtighten to allow for expansion and contraction of lattice.



2. Along the top, drill and fasten every 24". Drill holes and hang through both molding and panel (Fig. 2).



3. Along the sides and bottom, drill holes and put screws through molding only. Allow a 1/4" gap on all sides for expansion with cap and divider moldings (Fig. 3).



IMPORTANT THINGS TO REMEMBER

If the lattice bows, loosen attaching screws, make sure you have allowed enough gap for expansion and contraction. Place fasteners 24" apart. Do not use for horizontal installation. Do not use countersink screws.



Lire toutes les instructions avant d'installer le produit.
Consulter les consignes de sécurité du fabricant avant d'utiliser des outils.

TREILLIS - INSTALLATION SANS MOULURES

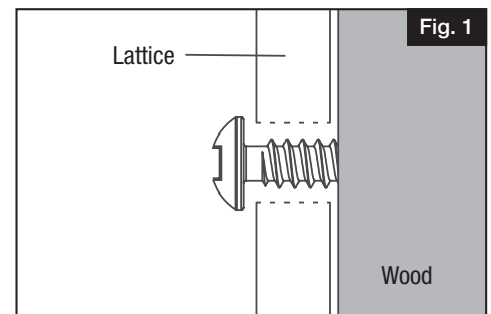
Instructions d'installation

Pour enregistrer le produit, visiter : barretteoutdoorliving.com

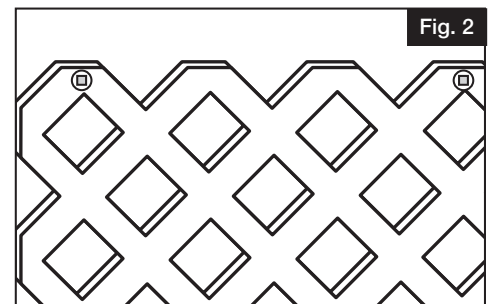
Pour obtenir et examiner une copie de la garantie, visitez barretteoutdoorliving.com.

Vous pouvez également nous appeler au 1-800-336 2383 ou nous envoyer un courriel à Cs.outdoorliving@ebarrette.com

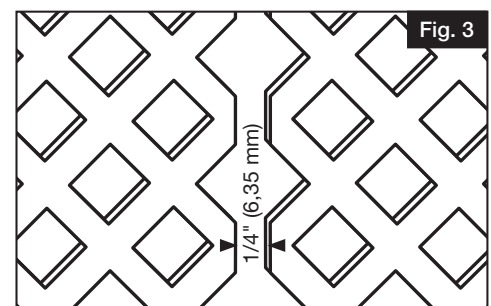
- 1.** Pré-percer des trous surdimensionnés à travers le treillis (percer le plus grand trou que la tête de vis permettra sans ajustement) (Fig. 1). Centrer chaque vis dans des trous surdimensionnés et ne pas trop serrer pour permettre l'expansion et la contraction du treillis.



- 2.** Accrocher le treillis avec un support tous les 24 " (Fig. 2) Fixez légèrement les côtés et le fond (ne pas serrer complètement); ne pas utiliser de vis à tête fraisée.



- 3.** Si plus d'un panneau est utilisé, ne pas appuyer les panneaux l'un contre l'autre. Laisser un espace de 1/4 po (0,6 cm) pour permettre l'expansion et la contraction (Fig. 3).



CHOSSES IMPORTANTES À SE RAPPELER

Si le treillis se courbe, desserrer les vis de fixation, s'assurer qu'il y a suffisamment d'espace pour l'expansion et la contraction. Placer les attaches à 24 po (61 cm) l'une de l'autre. Ne pas utiliser pour une installation horizontale. Ne pas utiliser de vis à tête fraisée.



Lire toutes les instructions avant d'installer le produit.
Consulter les consignes de sécurité du fabricant avant d'utiliser des outils.

TREILLIS - INSTALLATION AVEC MOULURES DE SÉPARATION ET CAPUCHONS

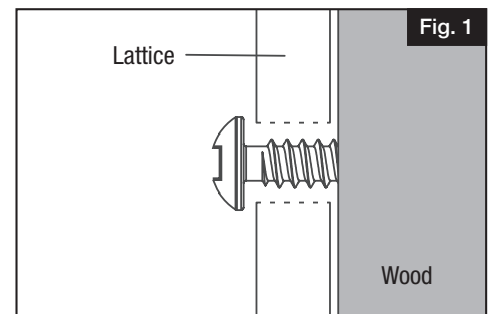
Instructions d'installation

Pour enregistrer le produit, visiter : barretteoutdoorliving.com

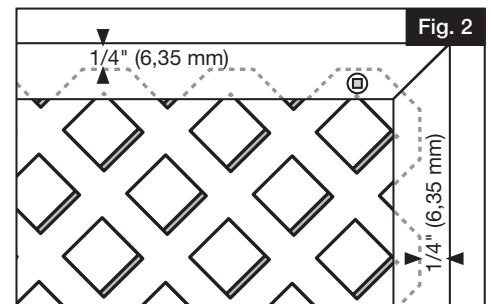
Pour obtenir et examiner une copie de la garantie, visitez barretteoutdoorliving.com.

Vous pouvez également nous appeler au 1-800-336 2383 ou nous envoyer un courriel à Cs.outdoorliving@ebarrette.com

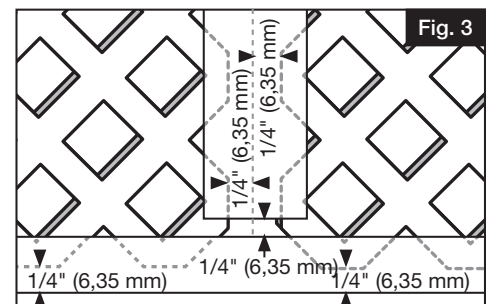
1. Pré-percer des trous surdimensionnés à travers le treillis et la moulure (percer le plus grand trou que la tête de la vis permettra sans ajustement) (Fig. 1). Centrer chaque vis dans des trous surdimensionnés et ne pas trop serrer pour permettre l'expansion et la contraction du treillis.



2. Percer et fixer tous les 24" (61 cm) tout le long du dessus. Percer des trous et suspendre au travers de la moulure et du panneau (Fig. 2).



3. Sur les côtés et le fond, percer des trous et installer les vis à travers la moulure seulement. Laisser un espace de 1/4" (0,6 cm) sur tous les côtés pour l'expansion avec les moulures de séparation et capuchons (Fig. 3).



CHOSSES IMPORTANTES À SE RAPPELER

Si le treillis se courbe, desserrer les vis de fixation, s'assurer qu'il y a suffisamment d'espace pour l'expansion et la contraction. Placer les attaches à 24 po (61 cm) l'une de l'autre. Ne pas utiliser pour une installation horizontale. Ne pas utiliser de vis à tête fraisée.



Lea todas las instrucciones antes de la instalación del producto.
Consulte las instrucciones de seguridad del fabricante al utilizar herramientas.

ENREJADO - INSTALACIÓN SIN MOLDURAS

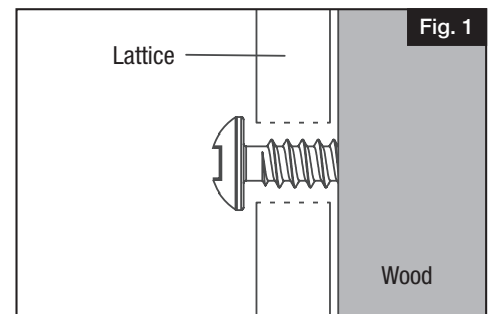
Instrucciones de Instalación

Para registrar su producto, visite: barretteoutdoorliving.com

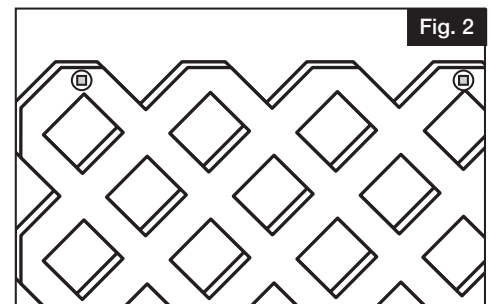
Para obtener y revisar una copia de la garantía, sírvase visitar barretteoutdoorliving.com.

También puede contactarnos en el 1-800-336 2383 o enviar un correo electrónico a Cs.outdoorliving@ebarrette.com

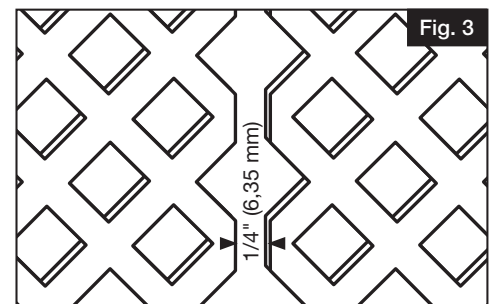
1. Taladrar orificios sobredimensionados a través del enrejado (taladrar el orificio más grande que permita la cabeza del tornillo sin que lo atraviese) (Fig. 1). Centrar cada tornillo en los orificios sobredimensionados y no apretarlos demasiado para que se pueda expandir y contraer el enrejado.



2. Colgar el enrejado con un soporte cada 24" (60,96 cm) (Fig. 2). Fijar los costados y la parte inferior holgadamente. (No apretar por completo). No usar tornillos avellanados.



3. Si se utiliza más de un panel, no colocarlos a tope y ajustadamente entre sí. Dejar un espacio de 1/4" (64 mm) para que se expandan y contraigan (Fig. 3).



COSAS IMPORTANTES QUE SE DEBEN RECORDAR

Si el enrejado se pandea, aflojar los tornillos de sujeción, y asegurarse de haber dejado espacio suficiente para que se expanda y contraiga. Colocar los tornillos a una distancia de 24" (60,96 cm). No se utilice en instalaciones horizontales. No usar tornillos avellanados.



Lea todas las instrucciones antes de la instalación del producto.
Consulte las instrucciones de seguridad del fabricante al utilizar herramientas.

ENREJADO - INSTALACIÓN CON TAPA Y MOLDURAS DIVISORIAS

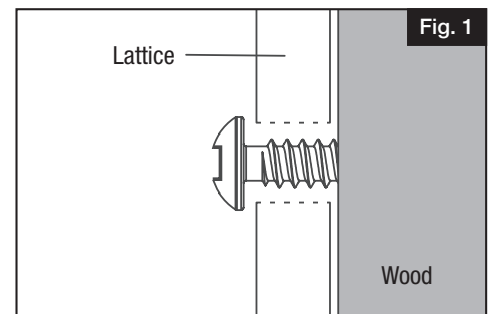
Instrucciones de Instalación

Para registrar su producto, visite: barretteoutdoorliving.com

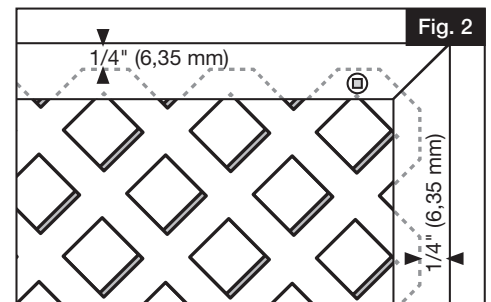
Para obtener y revisar una copia de la garantía, sírvase visitar barretteoutdoorliving.com.

También puede contactarnos en el 1-800-336 2383 o enviar un correo electrónico a Cs.outdoorliving@ebarrette.com

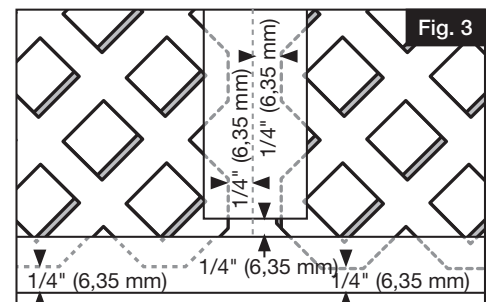
1. Taladrar orificios sobredimensionados a través del enrejado y la moldura (taladrar el orificio más grande que permita la cabeza del tornillo sin que lo atraviese) (Fig. 1). Centrar cada tornillo en los orificios sobredimensionados y no apretarlos demasiado para que se pueda expandir y contraer el enrejado.



2. A lo largo de la parte superior, taladrar y fijar a cada 24" (60,96 cm). Taladrar los orificios y colgar la moldura y el panel (Fig. 2).



3. A lo largo de la parte lateral e inferior, taladrar los orificios e insertar los tornillos únicamente a través de las molduras. Dejar un espacio de 1/4" (64 mm) en todos los lados para que se puedan expandir, con tapones y molduras divisorias (Fig. 3).



COSAS IMPORTANTES QUE SE DEBEN RECORDAR

Si el enrejado se pandea, aflojar los tornillos de sujeción, y asegurarse de haber dejado espacio suficiente para que se expanda y contraiga. Colocar los tornillos a una distancia de 24" (60,96 cm). No se utilice en instalaciones horizontales. No usar tornillos avellanados.