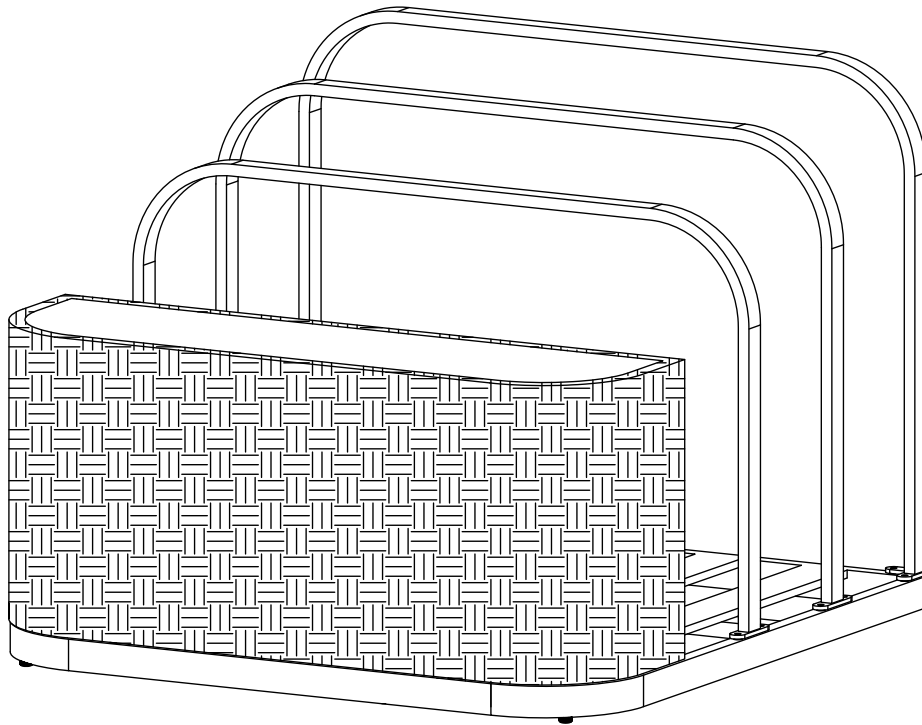


Pool Float Storage Rack/Support de stockage de flotteur de piscine

Item/Article #: A804001601



***Questions? Issues? Missing Part? Professional
Installation Service?***

Contact us at customer.care@sunjoygroup.com

***Questions? Problèmes? Pièce manquante? Service
d'installation professionnel?***

Contactez-nous à customer.care@sunjoygroup.com



A80400160124



**Country of Origin: China
Pais d'origine: Chine**

**Production Number: 2024101035
Numéro de fabrication: 2024101035**

Safety Information/ Information sur la sécurité

- Two people are required for this assembly.
- Some parts may contain sharp edges. Wear protective gloves.
- When assembling and using this product, basic safety precautions should always be followed to reduce the risk of personal injury and damage to equipment. Please read all instructions before assembly and usage.
- Deux personnes sont nécessaires pour cette assemblée.
- Certaines pièces peuvent avoir des bords tranchants. Veuillez porter des gants de protection.
- Lors du montage et de l'emploi de cet article, il faudra toujours suivre les précautions de sécurité fondamentales pour réduire le risque de blessures et dommages à l'équipement. Veuillez lire toutes les instructions avant le montage et l'emploi.

CAUTION: Product is for shortage purpose only. Standing on or misuse of product may result in damage or injury. Not intended for commercial use.

PRECAUTION: Le produit est uniquement à des fins de pénurie. Se tenir debout ou mal utiliser la produit peut entraîner des dommages ou des blessures. Non destiné à un usage commercial.

NOTICE: For outdoor use only.

AVIS: Pour emploi extérieur uniquement.

**Warranty: 1 Year
Garantie: 1 AN**

**WHAT IS COVER?
CE QUI EST COUVERT PAR LA GARANTIE**

The limited warranty is extended to the original purchaser and applies to material and manufacturer's defect provided the item is maintained with care and used only for personal, residential purposes.

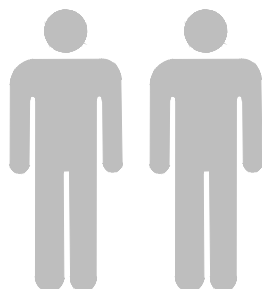
La garantie limitée n'est attribuée qu'à l'acheteur d'origine et s'applique aux défauts matériaux et du fabricant à condition que l'article soit entretenu avec soin et utilisé uniquement à des fins personnelles et résidentielles.

IMPORTANT

KEEP THIS INSTRUCTION MANUAL FOR FUTURE REFERENCE.

CONSERVEZ CE MANUEL D'INSTRUCTIONS POUR LE CONSULTER DANS L'AVENIR.

**How many people needed for the installation work
Combien de personnes seront nécessaires pour le travail d'installation.**



WARNING/ATTENTION:

Keep all children and pets away from assembly area. Children and pets should be supervised when they are in the area of the Chair construction.

Keep assembly area at least 6 feet from any obstruction such as a fence, garage, house, overhanging branches, laundry line or electrical wires.

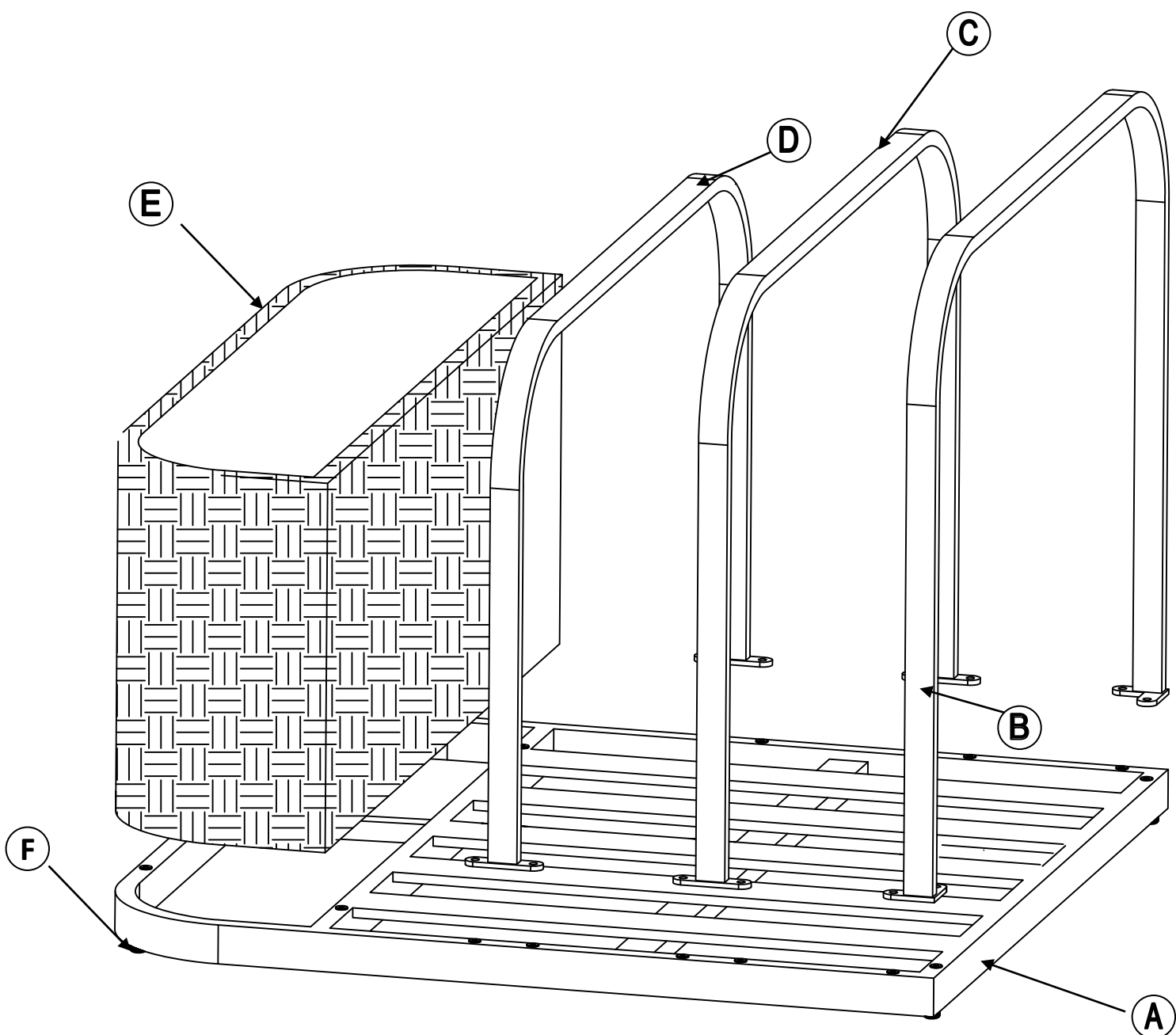
Check all bolts for tightness before use. IMPORTANT - check and tighten bolts often to keep them secure!






Gardez tous les enfants et animaux à l'écart de la zone de montage. Les enfants et les animaux doivent être surveillés lorsqu'ils se trouvent près de la zone de construction de la chaise.

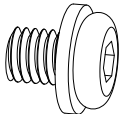
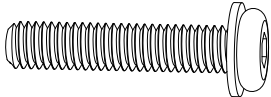

Gardez la zone de montage à au moins 6 pieds de toute obstruction telle qu'une clôture, un garage, une maison, des branches pendantes, corde à tendre ou câbles électriques.

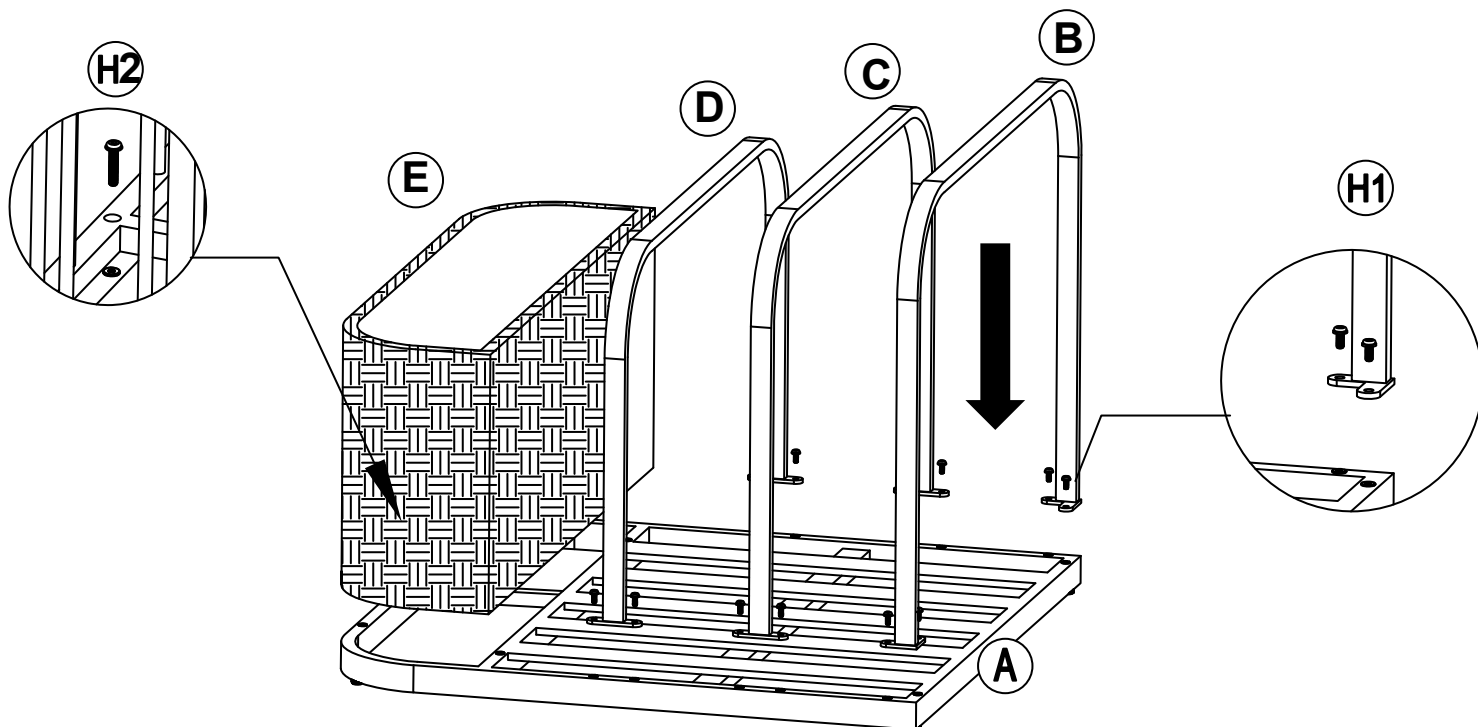
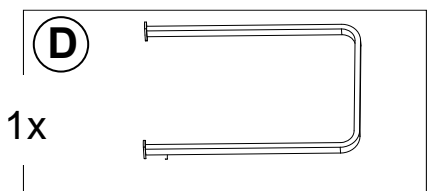
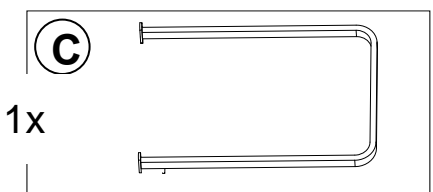
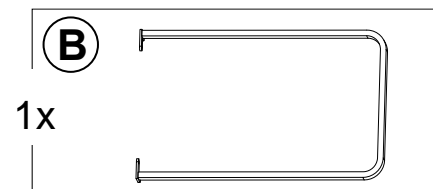
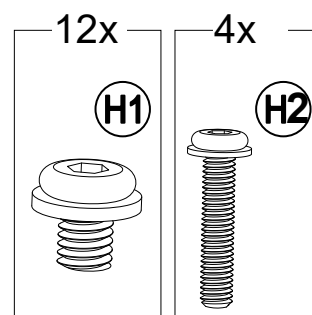
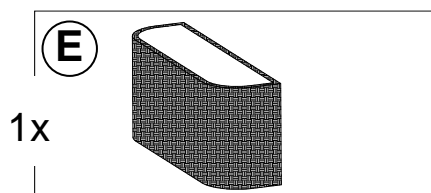
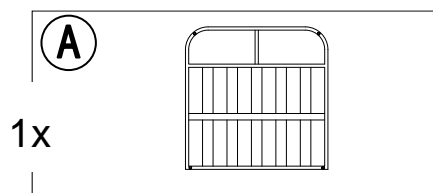
Vérifiez que tous les boulons soient serrés avant l'emploi. IMPORTANT - vérifiez et serrez souvent les boulons pour les maintenir serrés!

EXPLODED DRAWING/ Diagramme Agrandi



Parts List/ Liste de Pièces				
Label Étiquette	Part Number Diagramme de la Pièce	Description	Qty Quantité	Part Image Diagramme de la Pièce
A	P00010056301	Base / Base	1	
B	P00500089601	Supportor Tube 1/Tube de soutien 1	1	
C	P00500089701	Supportor Tube 2/ Tube de soutien 2	1	
D	P00500089801	Supportor Tube 3 / Tube de soutien 3	1	
E	P00760026901	Basket / Panier	1	

Hardware Pack / Pack Quincaillerie					
Label Étiquette	Part Number Diagramme de la Pièce	Description	Qty Quantité	Add	Part Image Diagramme de la Pièce
H1	H010030091	Bolt M6*25/ Boulon M6*25	12	2	
H2	H010030097	Bolt M6*35/ Boulon M6* 35	4	1	
HW	H090030002	Wrench M6/ Clé M6	1	0	

1

Care and Maintenance/Soin et Entretien

Before using, clean the product completely with a soft dry towel. When not in use, wipe free of any dirt or loose objects, wash with a mild solution of soap and water; rinse thoroughly and dry completely. Do not use strong detergent or abrasive cleaners. Over time nuts and bolts can loosen. Occasionally, check nuts and bolts, re-tighten if necessary.

Avant l'emploi, ne lavez complètement la chaise avec une serviette douce et sèche. Lorsqu'il n'est pas utilisé, essuyez-le pour éliminer toute saleté ou tout objet en vrac, lavez avec une solution douce d'eau et de savon; rincer abondamment et sécher complètement. N'utilisez pas de détergent puissant ou de nettoyants abrasifs. Over time nuts and bolts can loosen. De temps en temps, vérifiez les écrous et les boulons, resserrez si nécessaire.

Limited Manufacturer's Warranty/Garantie Limitée du Fabricant

SUNJOY Group warrants to the original purchaser that this item is free from defects in workmanship and materials for a period of 1 year from the date of purchase, provided the item was factory-sealed at the time of purchase and is maintained with care and used only for personal, residential purposes. Should any manufacturing defect arise within this warranty period, SUNJOY Group will replace (at our option) any defective merchandise or parts upon proof of purchase; however, transportation and delivery costs, as well as payments to a third party for assembly or disassembly of the item, remain the responsibility of the purchaser. A purchaser of an "open box," previously-returned, or "clearance" item, as well as original purchasers outside of the warranty period, may obtain replacement parts from SUNJOY Group for products in current production, at nominal cost.

SUNJOY Group garantit à l'acheteur d'origine que cet article est exempt de défauts de fabrication et de matériaux pendant une période d'un an à compter de la date d'achat, à condition que l'article ait été scellé en usine au moment de l'achat et qu'il soit entretenu avec soin et utilisé uniquement à des fins personnelles et résidentielles. Si un défaut de fabrication survient pendant cette période de garantie, SUNJOY Group remplacera (à notre discrétion) toute marchandise ou pièce défectueuse sur preuve d'achat; cependant, les frais de transport et de livraison, ainsi que les paiements à un tiers pour le montage ou le démontage de l'article, restent à la charge de l'acheteur. Un acheteur d'un article «boîte ouverte», précédemment retourné ou «en liquidation», ainsi que les acheteurs originaux en dehors de la période de garantie, peuvent obtenir des pièces de rechange auprès du Groupe SUNJOY pour les produits en production actuelle, à un coût nominal.

Exclusions:

Items used for commercial, contract, or other non-residential purposes, or items damaged due to acts of nature, vandalism, misuse, or improper assembly are not covered. Corrosion or rusting of hardware is not covered. Proof of purchase (dated register receipt) is required for warranty claims. Warranty is to the original purchaser and is non-transferable. Any replacement of warranted items will be in the original style and color, or a similar style and color if the original is unavailable or has been discontinued. As some states do not allow exclusions or limitations on an implied warranty, the above exclusions and limitations may not apply. This warranty gives you specific rights, and you may also have other rights, which vary from state to state.

Les articles utilisés à des fins commerciales, contractuelles ou à d'autres fins non résidentielles, ou les articles endommagés en raison d'actes naturels, de vandalisme, d'une mauvaise utilisation ou d'un assemblage incorrect ne sont pas couverts. La corrosion ou la rouille du matériel ne sont pas couvertes. Une preuve d'achat (reçu de registre daté) est requise pour les réclamations au titre de la garantie. La garantie est à l'acheteur d'origine et n'est pas transférable. Tout remplacement des articles garantis sera dans le style et la couleur d'origine, ou un style similaire et couleur si l'original n'est pas disponible ou a été interrompu. Étant donné que certains états n'autorisent pas les exclusions ou les limitations d'une garantie implicite, les exclusions et limitations ci-dessus peuvent ne pas s'appliquer. Cette garantie vous donne des droits spécifiques, et vous pouvez également avoir d'autres droits, qui varient d'un état à l'autre.