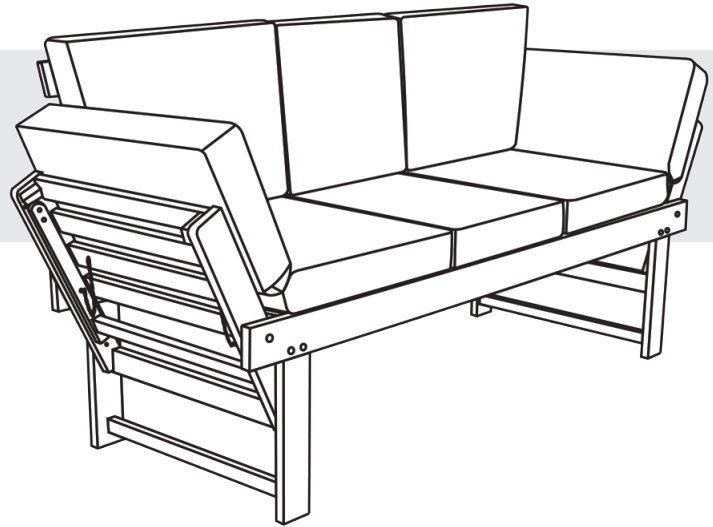


# INSTRUCTION MANUAL

## Convertible Acacia Wood Bench with Center Table & Armrests

MODEL NUMBER: COP20209



Thank you for purchasing your new Convertible acacia wood bench with center table & armrests

### **DO NOT RETURN THIS ITEM TO THE STORE**

Should you encounter problems after following all the steps herein contained please contact our Customer Support: Call 1-888-227-3340 or email: [customerservice@dekoliving.com](mailto:customerservice@dekoliving.com). Kindly provide the model number, place and date of purchase and a short description of the problem.

**LIMITED WARRANTY** This product has a 1 year Limited Warranty. This warranty is limited to the replacement of defective parts only. Labor charges and/or damage incurred during installation, repair, replacement as well as incidental and consequential damages connected with the above are excluded. Any damage to this product as a result of neglect, misuse, accident, improper installation or use other than the purpose **SHALL VOID THIS WARRANTY**



**IMPORTANT, RETAIN FOR FUTURE REFERENCE: READ CAREFULLY**



Please read and understand this entire manual before attempting to assemble, operate or install the product. Failure to follow the dangers, warnings and cautions contained in this owners manual may result in causing bodily injury.



## **WARNING** FOR YOUR SAFETY



### **WARNING** FOR YOUR SAFETY

**For Outdoor Use Only**  
(outside any enclosure)

**Installer:** Leave these instructions with the consumer.

**Consumer:** Keep these instructions for future reference.



### **WARNING** FOR YOUR SAFETY

1) Improper installation, adjustment, alteration, service or maintenance can cause injury or property damage.

2) Read the installation, operation, and maintenance instructions thoroughly before installing or servicing this equipment.

3) Failure to follow these instructions could result in fire or explosion, which could cause property damage, personal injury or death.

## **IMPORTANT SAFETY INSTRUCTIONS**

### **SAVE THESE INSTRUCTION**



**WARNING:** This product was made for the explicit purpose of providing outdoor functions and is not to be used as a toy. This product is intended for normal outdoor use; however, the manufacturer recommends storing and/or covering this product when any formidable/severe weather is approaching.



**WARNING:** Do not locate this product near open flames. Do not use this product as a support. Do not shake, lean or climb on the product. Children under the age of 10, near the product, should be supervised by a competent adult at all times. This product is not intended for commercial use and will void the warranty.

### **READ ALL INSTRUCTIONS BEFORE USE**

To reduce the risk of injury to persons:

1. Close supervision is necessary when this furnishing is used by or near children, or disabled persons, if applicable.
2. Use this furnishing only for its intended use as described in these instructions. Do not use attachments not recommended by the manufacturer.
3. Do not move the product while it is occupied. Failure to obey this caution could result in injury.
4. Do not rock in the product as you may fall and cause serious injury.



**CAUTION:** Do not locate the product near any heat



**WARNING:** Please keep children out of the assembly area before assembly.



**WARNING:** Do not place heavy objects on the product.

## General Information

---

### Assembly Safety Notes

- First slightly fasten screws.
- Take care that the product stands firmly and evenly, adjust if necessary.
- Finally tighten screws after all screws are in place.
- Check screws and bolts monthly. Tighten if necessary.

### Useful Information

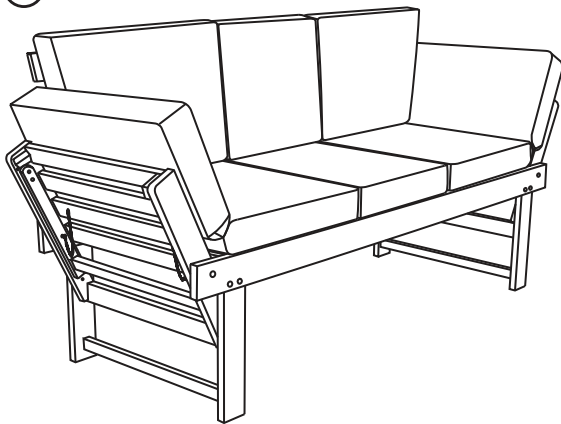
- This appliance is for outdoor use only.
- The assembling of the item should be done by 2 persons.
- Be careful, danger of shearing and pinching during installation.
- To be installed on a firm level floor.
- Do not stand and/or not jump on the articles.
- Regularly check the tightness of bolts, screws and fasteners.
- All above must be exactly followed.

### Care Instructions

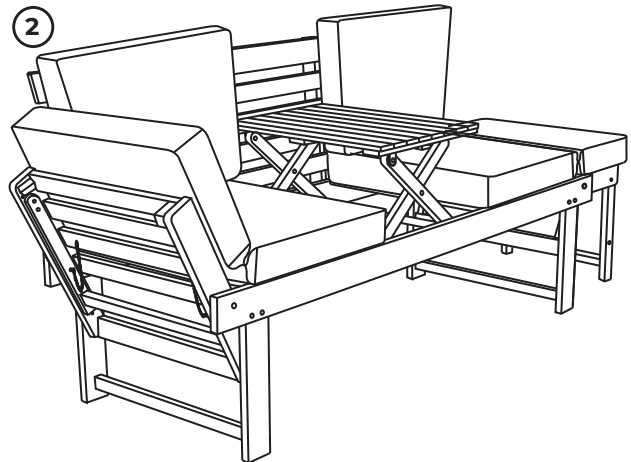
- Wipe clean with a damp cloth. Use only clean water.
- Dust and dirt can be vacuum cleaned or wiped with a clean soft cloth.
- Do not use detergents, solvents or other chemicals on fabric as this may cause discoloration.
- Some fabrics can be washed.

### Different Options!

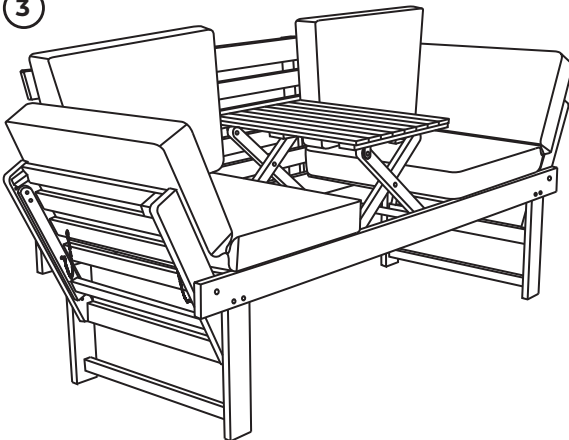
①



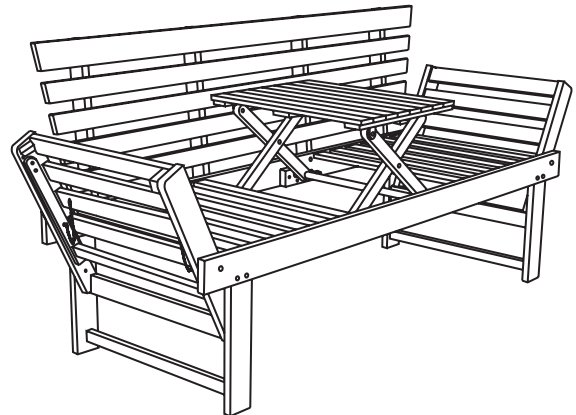
②



③

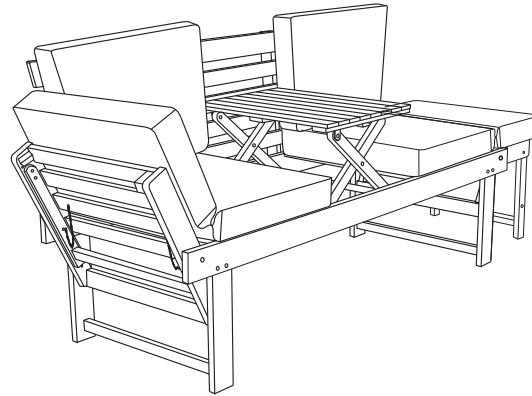


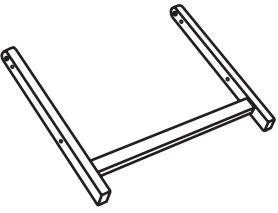
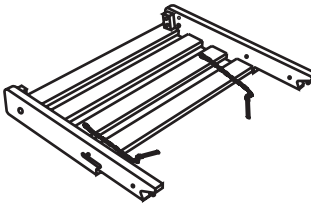
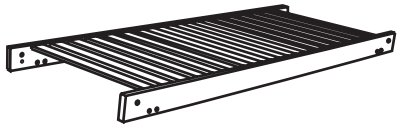
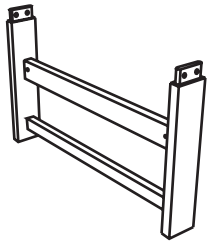
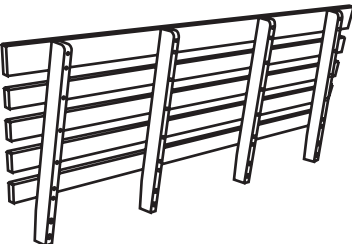
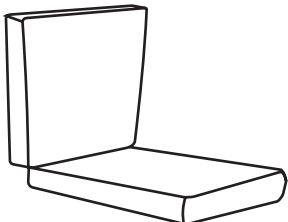
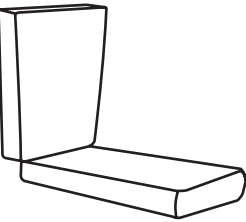
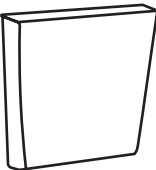
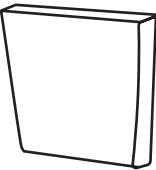




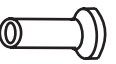




④



### Transitions to multiple configurations

# List Of Parts

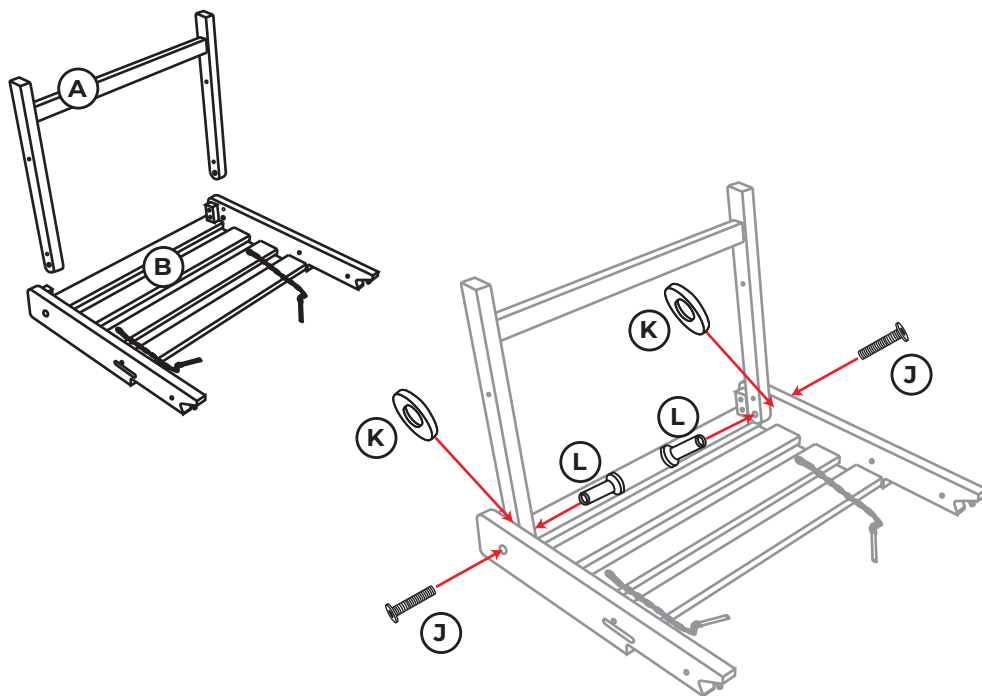


|   |   |   |  |  |   |
|---|---|---|--|--|---|
| <p><b>A</b></p>  <p>2x</p>                   | <p><b>B</b></p>  <p>2x</p>                   | <p><b>C</b></p>  <p>1x</p>                     |  |  |   |
| <p><b>D</b></p>  <p>2x</p>                  | <p><b>E</b></p>  <p>1x</p>                 | <p><b>F</b></p>  <p>2x</p>                    |  |  |   |
| <p><b>G</b></p>  <p>1x</p>                 | <p><b>H<sub>1</sub></b></p>  <p>1x</p>     | <p><b>H<sub>2</sub></b></p>  <p>1x</p>       |  |  |   |
| <p><b>J</b></p>  <p>4x<br/>(M6x35)</p>     | <p><b>K</b></p>  <p>4x<br/>(M18x6.5x2)</p> | <p><b>L</b></p>  <p>4x<br/>(M6x18x15)</p>      | <p><b>M</b></p>  <p>8x<br/>(M6x15)</p> | <p><b>N</b></p>  <p>8x<br/>(M6x13x15)</p> | <p><b>O</b></p>  <p>4x<br/>(M8x35)</p> |
| <p><b>P</b></p>  <p>4x<br/>(M20x8.5x2)</p> | <p><b>Q</b></p>  <p>8x<br/>(M8x45)</p>     | <p><b>R</b></p>  <p>2x<br/>(Allen Key 4)</p> |  |  |   |

# Assembly Instructions

---

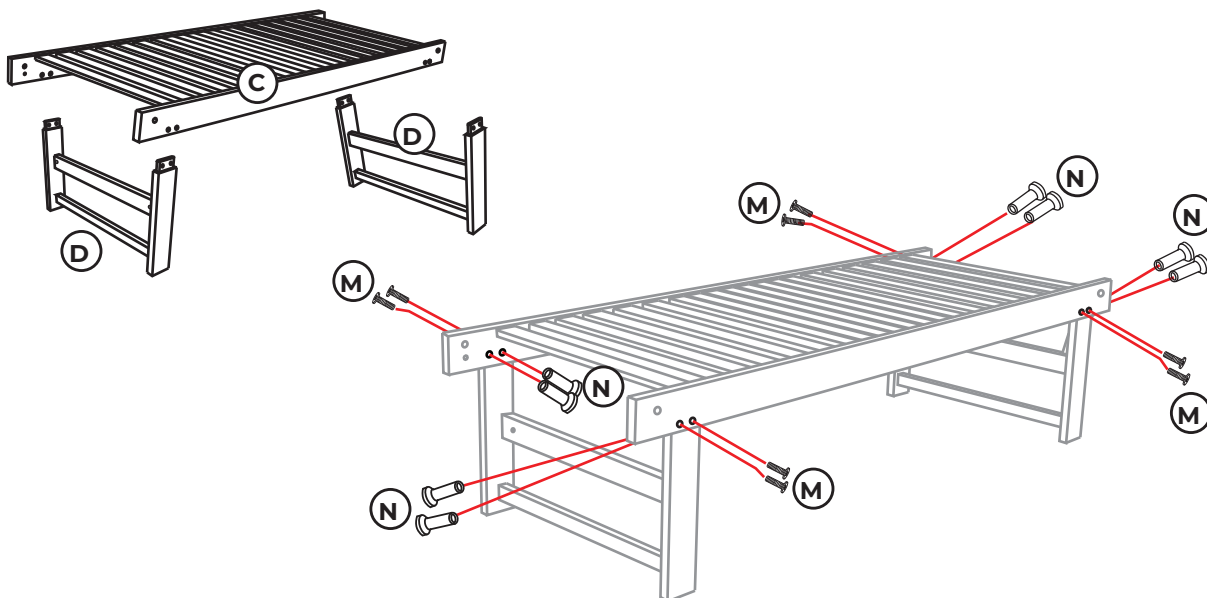
## Step 1



Repeat the same assembly for the other set.

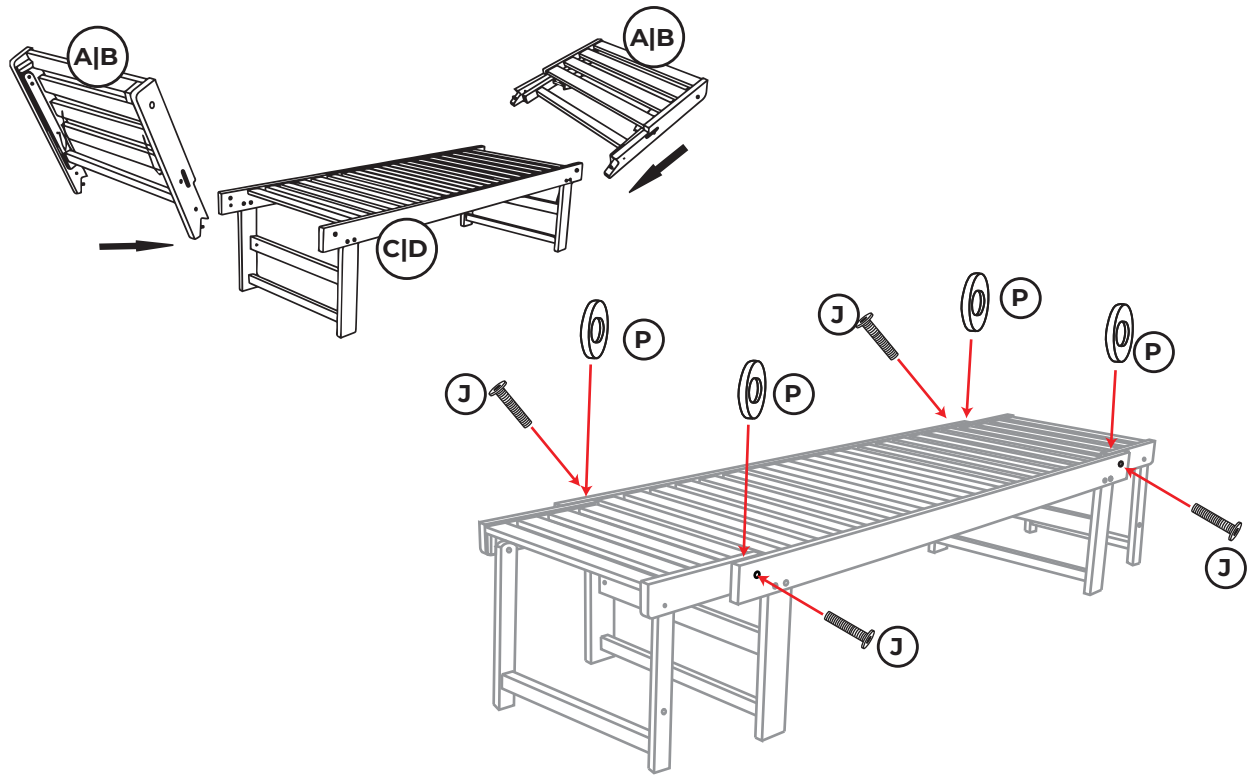
---

## Step 2

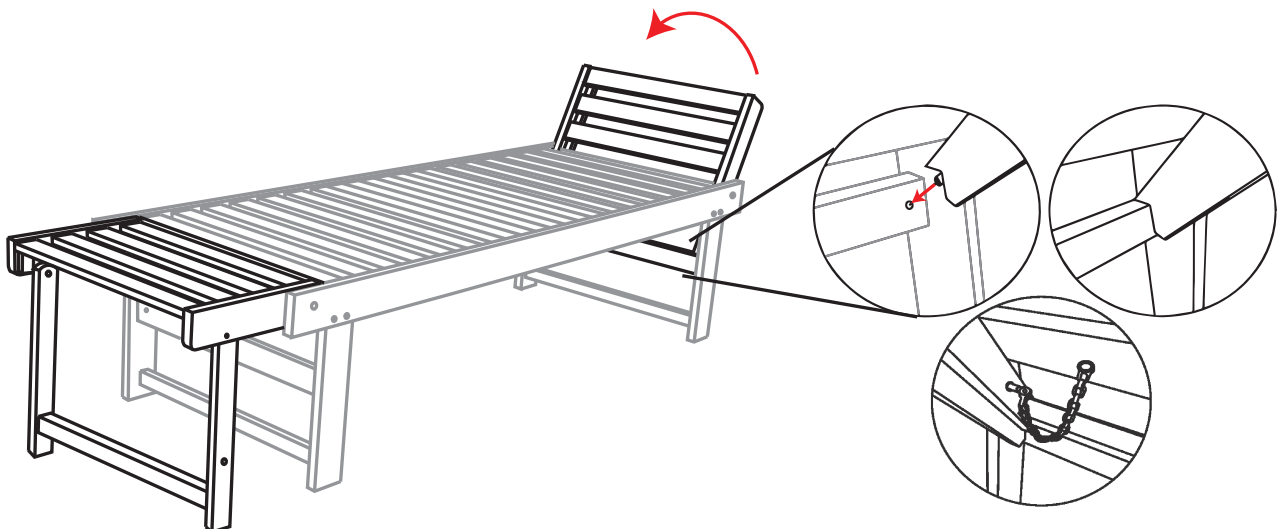


# Assembly Instructions

## Step 3



## Step 4

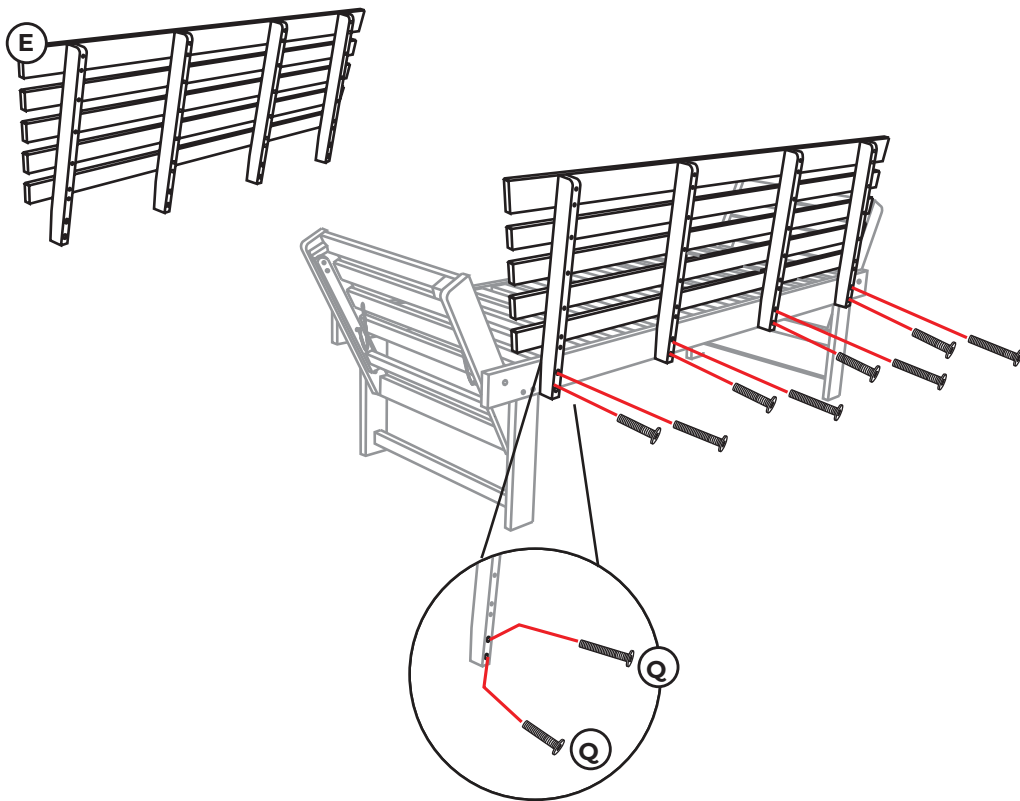


Raise the armrest, then match the legs with the pre-installed screw to the hole on the main leg. Repeat to each sides. Before use, make sure the safety pin is locked into the hole to secure the armrest.

# Assembly Instructions

---

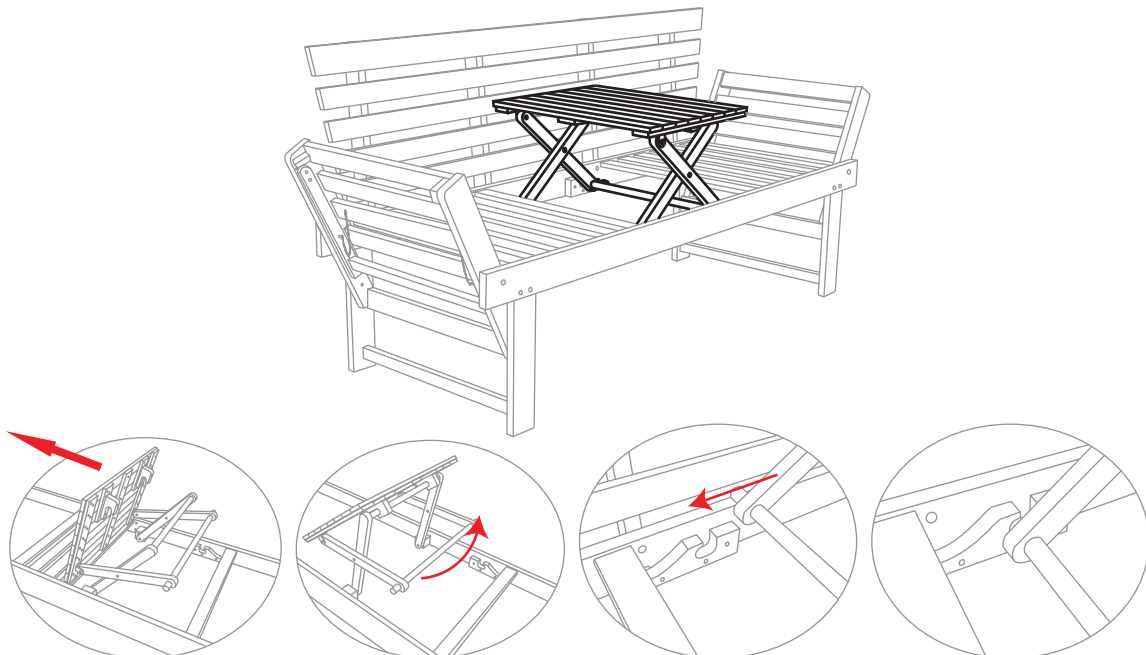
## Step 5



Secure the support beams by tightening the 'M' and 'O' bolts.

---

## Step 6

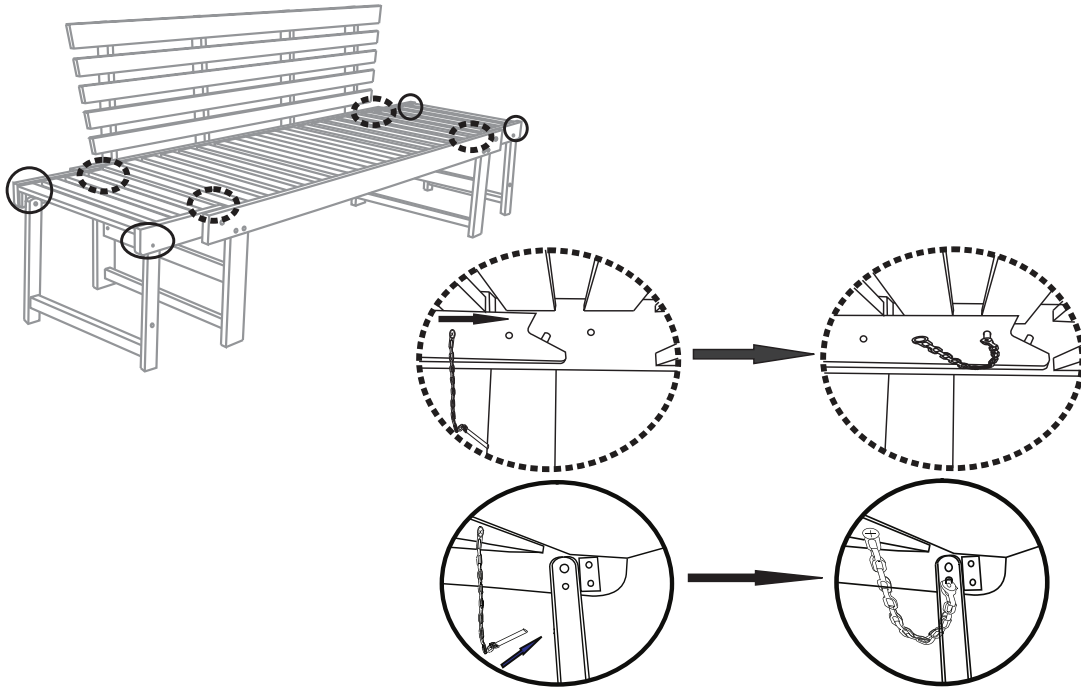


Carefully pull the middle table outwards and secure the table legs into the lock

# Assembly Instructions

---

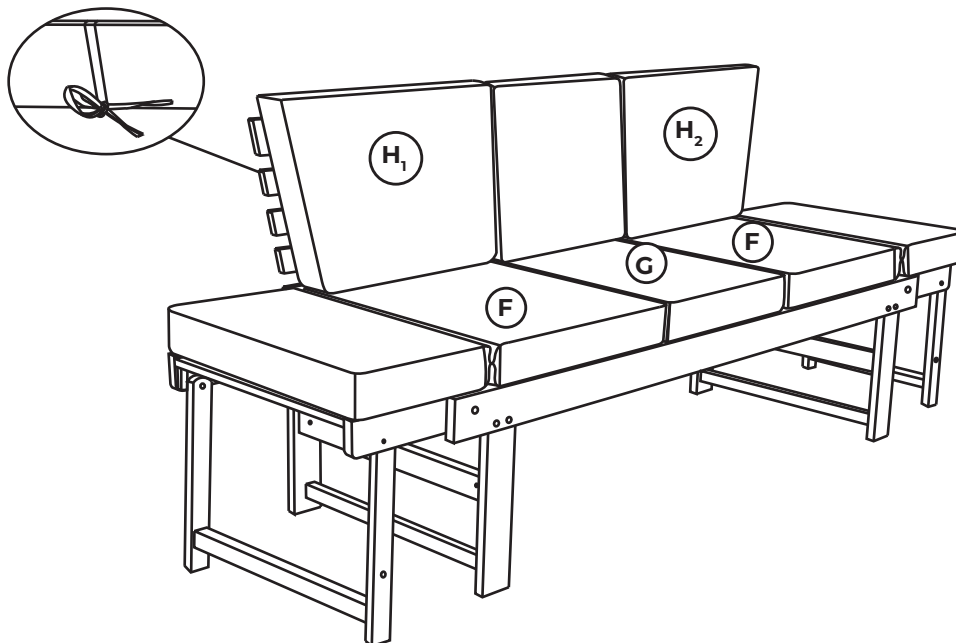
## Step 7



When the armrest is lay-down, insert the safety pin into the holes of the legs to secure it in place.

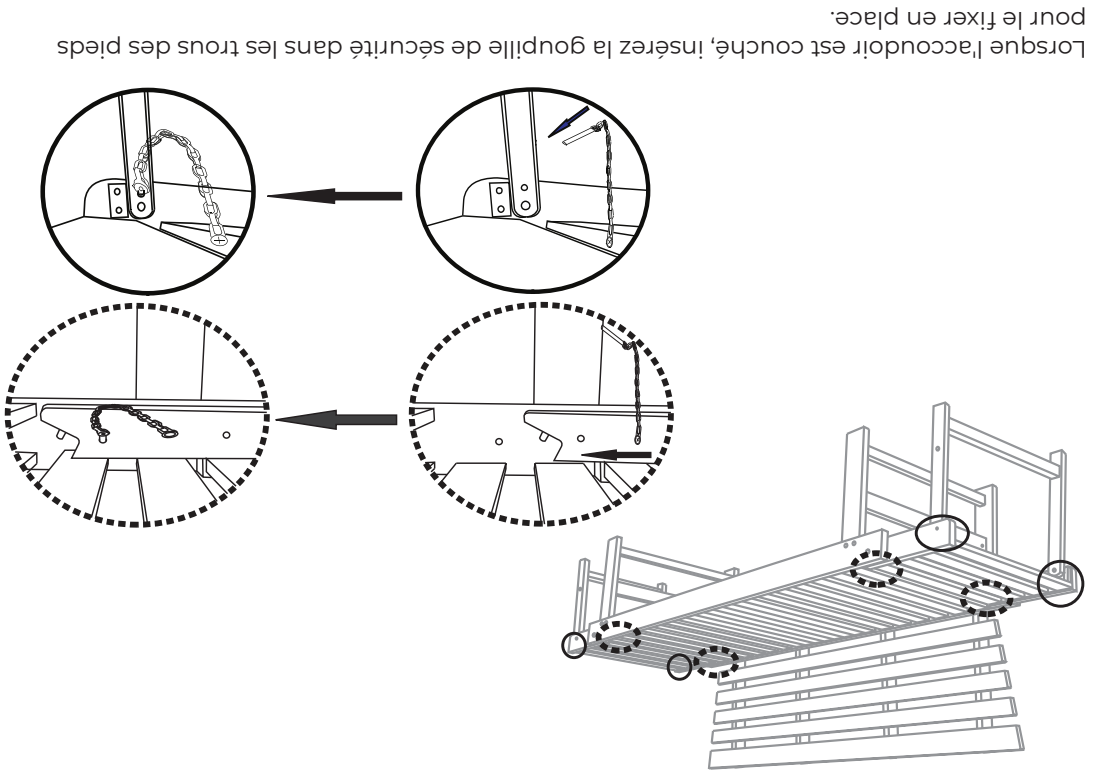
---

## Step 8

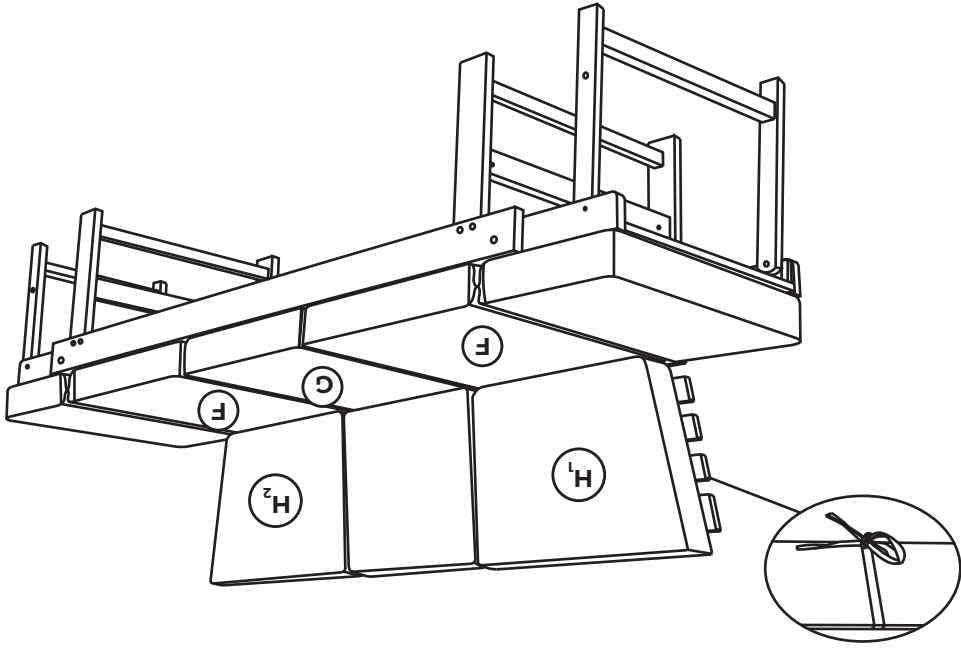


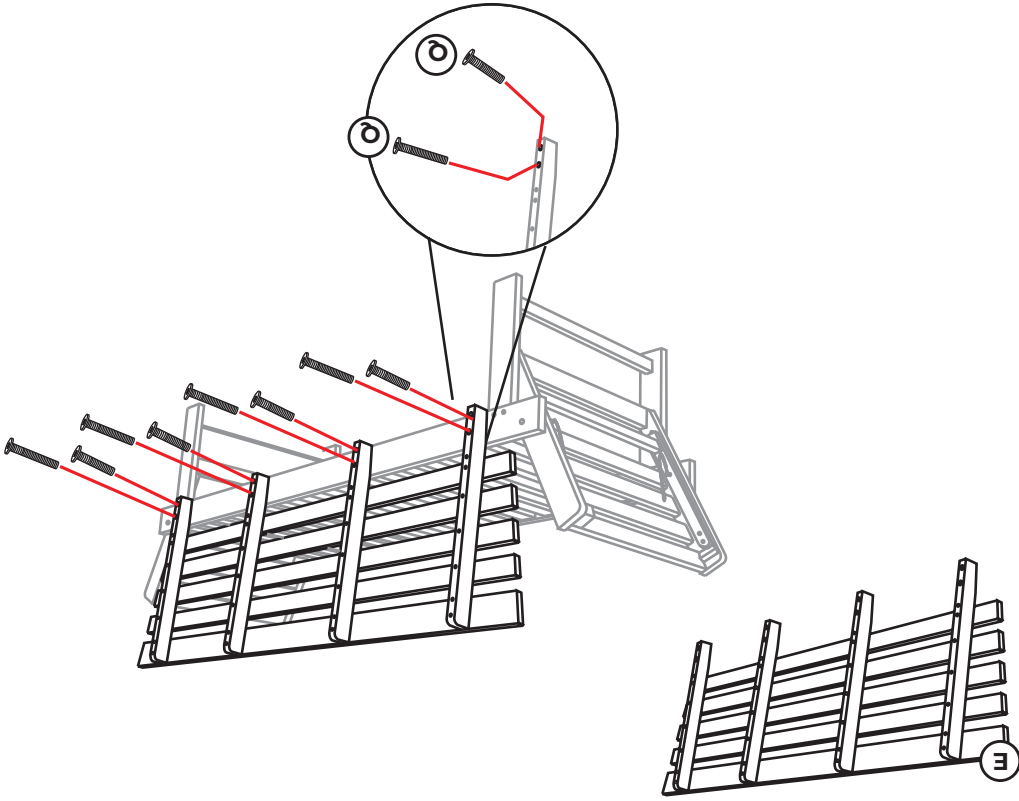
Before adjusting the armrest, make sure to remove the safety pin first . After making the adjustment, secure the safety pin back in place for safety.



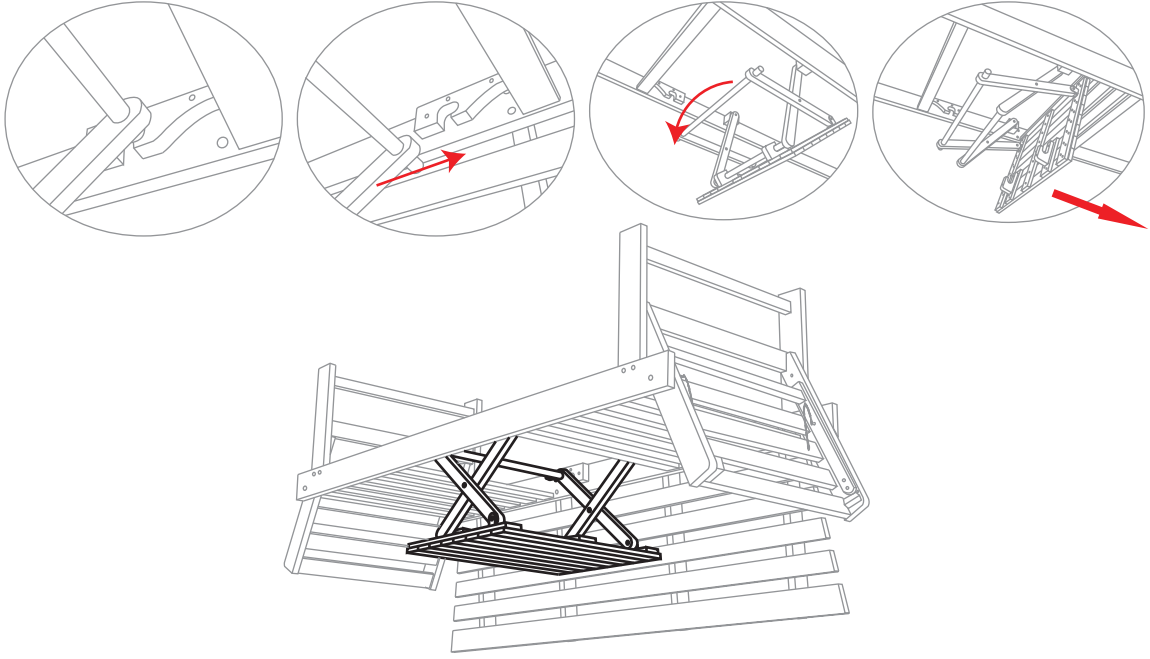


Avant de régler l'accoudoir, veuillez à retirer d'abord la goupille de sécurité. Après avoir effectué le réglage, remettez la goupille de sécurité en place pour plus de sûreté.

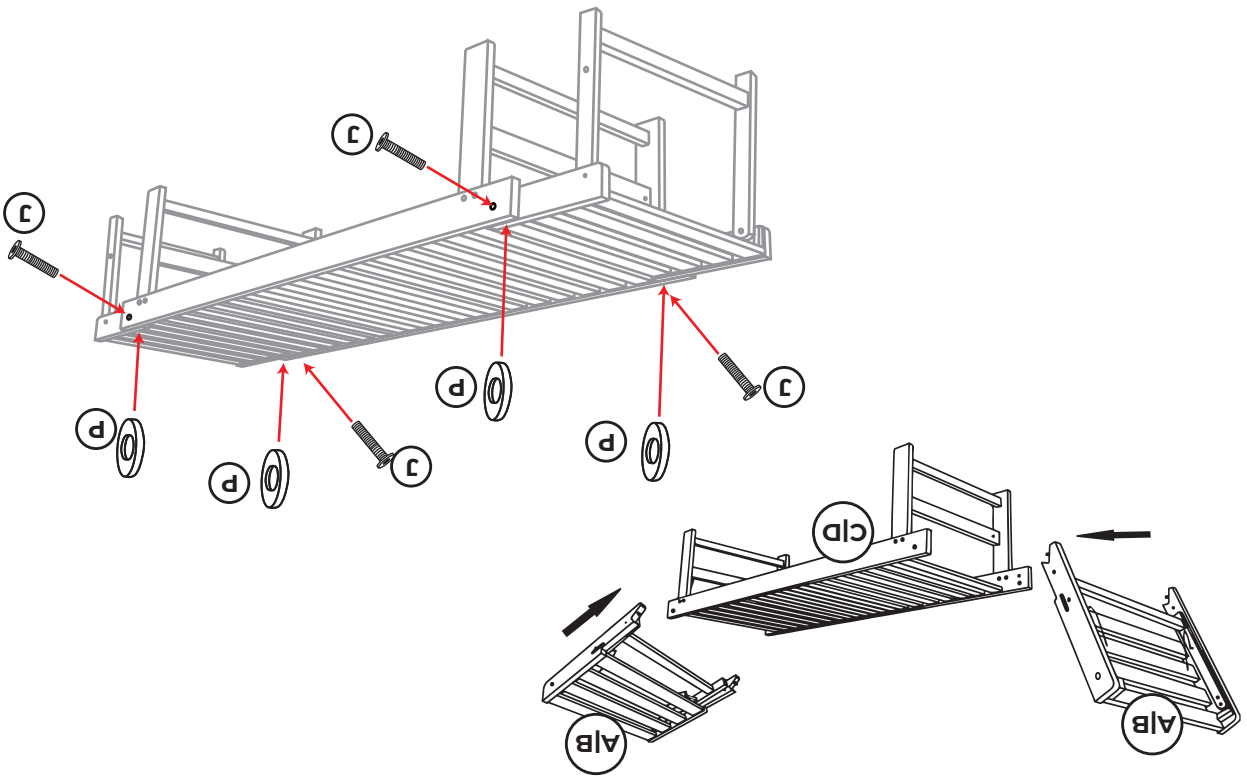




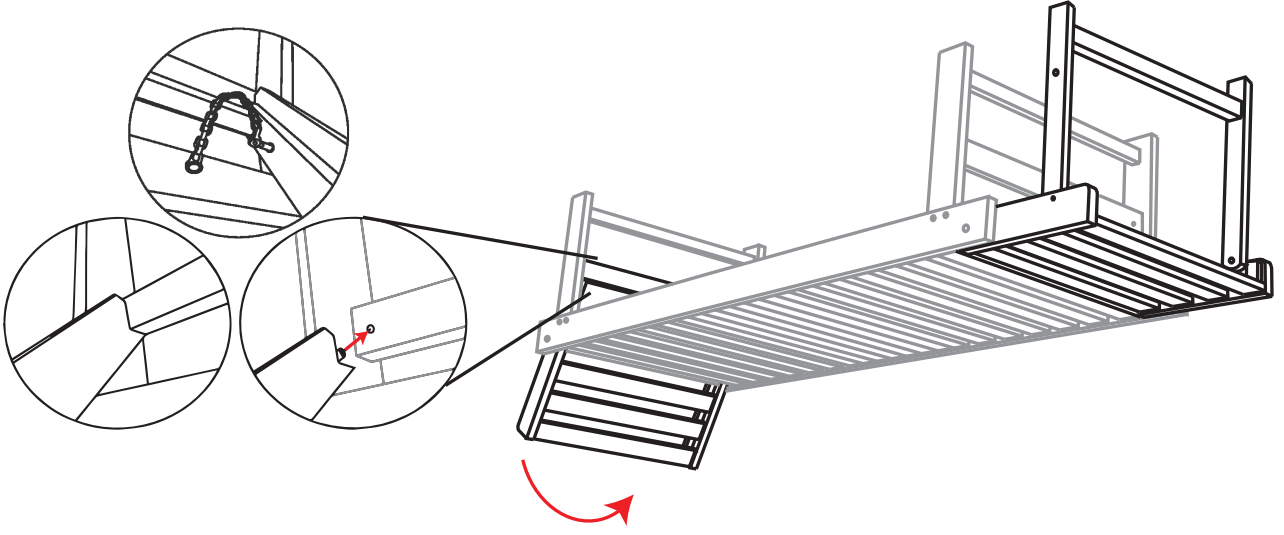
Serrer les boulons "M" et "O" pour chaque poutre de support

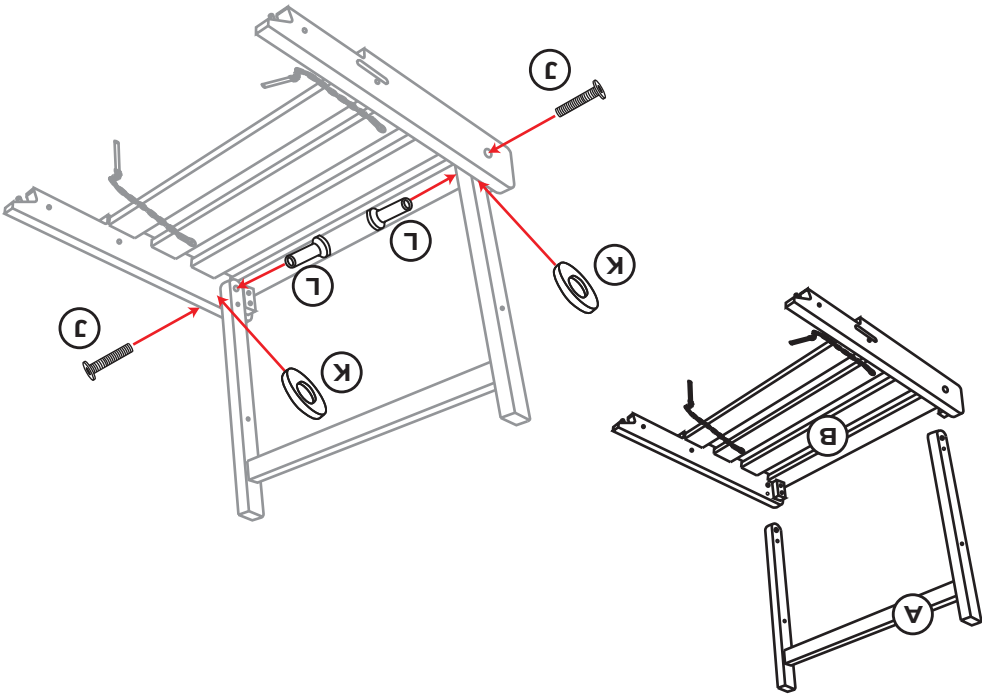


Tirer doucement la table centrale vers l'extérieur et placer les pieds de la table dans la serrure.

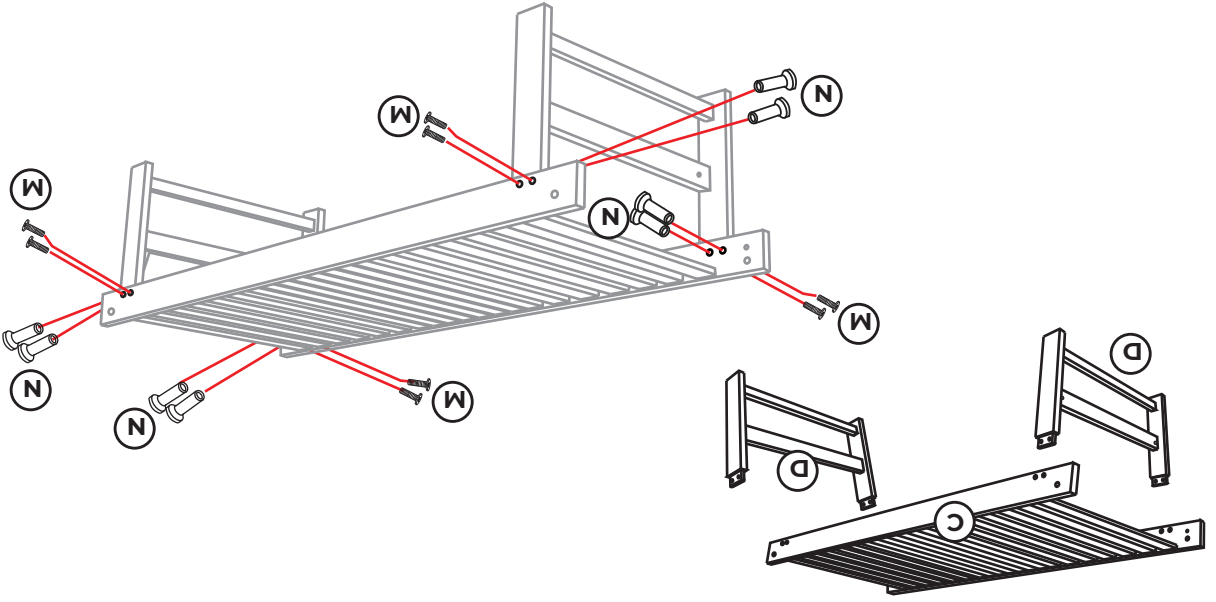


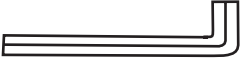




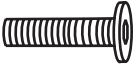
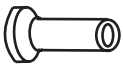


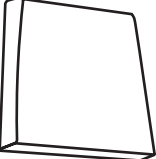
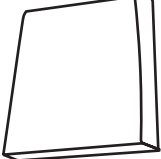
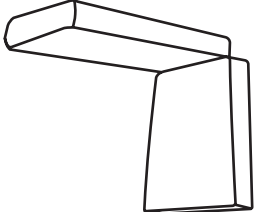
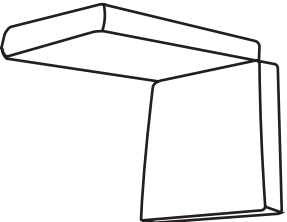
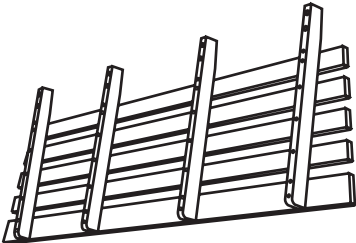
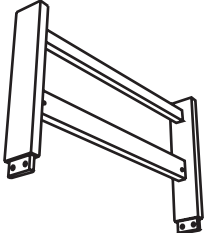
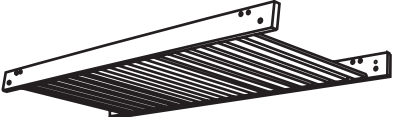
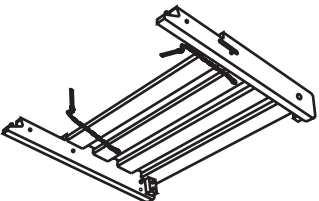
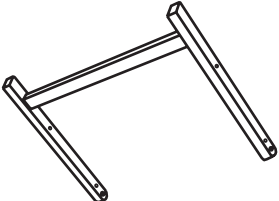
Soulevez l'accoudoir, puis faites correspondre les pieds correspondants. Répéter de chaque côté. Avant utilisation, assurez-vous que la goupille de sécurité est bloquée dans le trou principal pour fixer l'accoudoir.

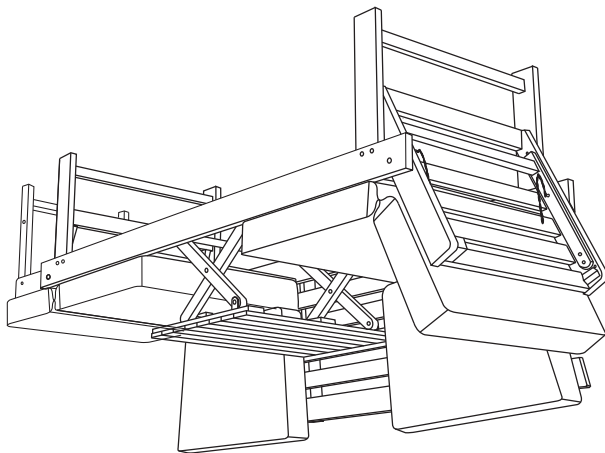




Répéter le même montage pour l'autre série.



|   |  |   |  |   |   |
|---|--|---|--|---|---|
|  <p>2x<br/>(Clé Allen 4)</p> | <p>R</p>   |  <p>8x<br/>(M8x45)</p> | <p>Q</p>   |  <p>4x<br/>(M20x8.5x2)</p> | <p>P</p>  |
|  <p>4x<br/>(M8x35)</p>       |  <p>8x<br/>(M6x13x15)</p> |  <p>8x<br/>(M6x15)</p> |  <p>4x<br/>(M6x18x15)</p> |  <p>4x<br/>(M18x6.5x2)</p> |  <p>4x<br/>(M6x35)</p> |
|  <p>1x</p>                   | <p>H<sub>2</sub></p>   |  <p>1x</p>             | <p>H<sub>1</sub></p>   |  <p>1x</p>                 | <p>C</p>  |
|  <p>2x</p>                  | <p>F</p>   |  <p>1x</p>            | <p>E</p>   |  <p>2x</p>                | <p>D</p>  |
|  <p>1x</p>                 | <p>C</p>   |  <p>2x</p>           | <p>B</p>   |  <p>2x</p>               | <p>A</p>  |



# **AVERTISSEMENT**

POUR VOTRE SÉCURITÉ



**AVERTISSEMENT**

POUR VOTRE SÉCURITÉ

**Utilisation à l'extérieur uniquement**  
(en dehors de toute enceinte)

**Installateur** : Laissez ces instructions au consommateur.

**Consommateur** : Conservez ces instructions pour référence ultérieure.

## **CONSIGNES DE SÉCURITÉ IMPORTANTES**

### **SAUVEGARDER CES INSTRUCTIONS**



**AVERTISSEMENT** : Ce produit a été fabriqué dans le but explicite de fournir des fonctions extérieures et ne doit pas être utilisé comme un jouet. Ce produit est destiné à un usage extérieur normal ; toutefois, le fabricant recommande de le ranger et/ou de le couvrir à l'approche de conditions météorologiques difficiles ou sévères.



**AVERTISSEMENT** : Ne pas placer ce produit à proximité de flammes nues. Ne pas utiliser ce produit comme support. Ne pas secouer, s'appuyer ou grimper sur le produit. Les enfants de moins de 10 ans qui se trouvent à proximité du produit doivent être surveillés en permanence par un adulte compétent. Ce produit n'est pas destiné à un usage commercial et annule la garantie.

### **LIRE TOUTES LES INSTRUCTIONS AVANT L'UTILISATION**

Pour réduire le risque de blessures aux personnes :

1. Une surveillance étroite est nécessaire lorsque ce mobilier est utilisé par ou à proximité d'enfants ou de personnes handicapées, le cas échéant.
2. N'utilisez ce meuble que pour l'usage auquel il est destiné, tel qu'il est décrit dans ces instructions. N'utilisez pas d'accessoires non recommandés par le fabricant.
3. Ne pas déplacer le produit lorsqu'il est occupé. Le non-respect de cette mise en garde peut entraîner des blessures.
4. Ne vous balancez pas dans le produit car vous risquez de tomber et de vous blesser gravement.

**ATTENTION** : Ne pas placer le produit à proximité d'une source de chaleur

**AVERTISSEMENT** : Veuillez tenir les enfants à l'écart de la zone d'assemblage avant de procéder à l'assemblage.

**AVERTISSEMENT** : Ne pas placer d'objets lourds sur le produit.

## Informations générales

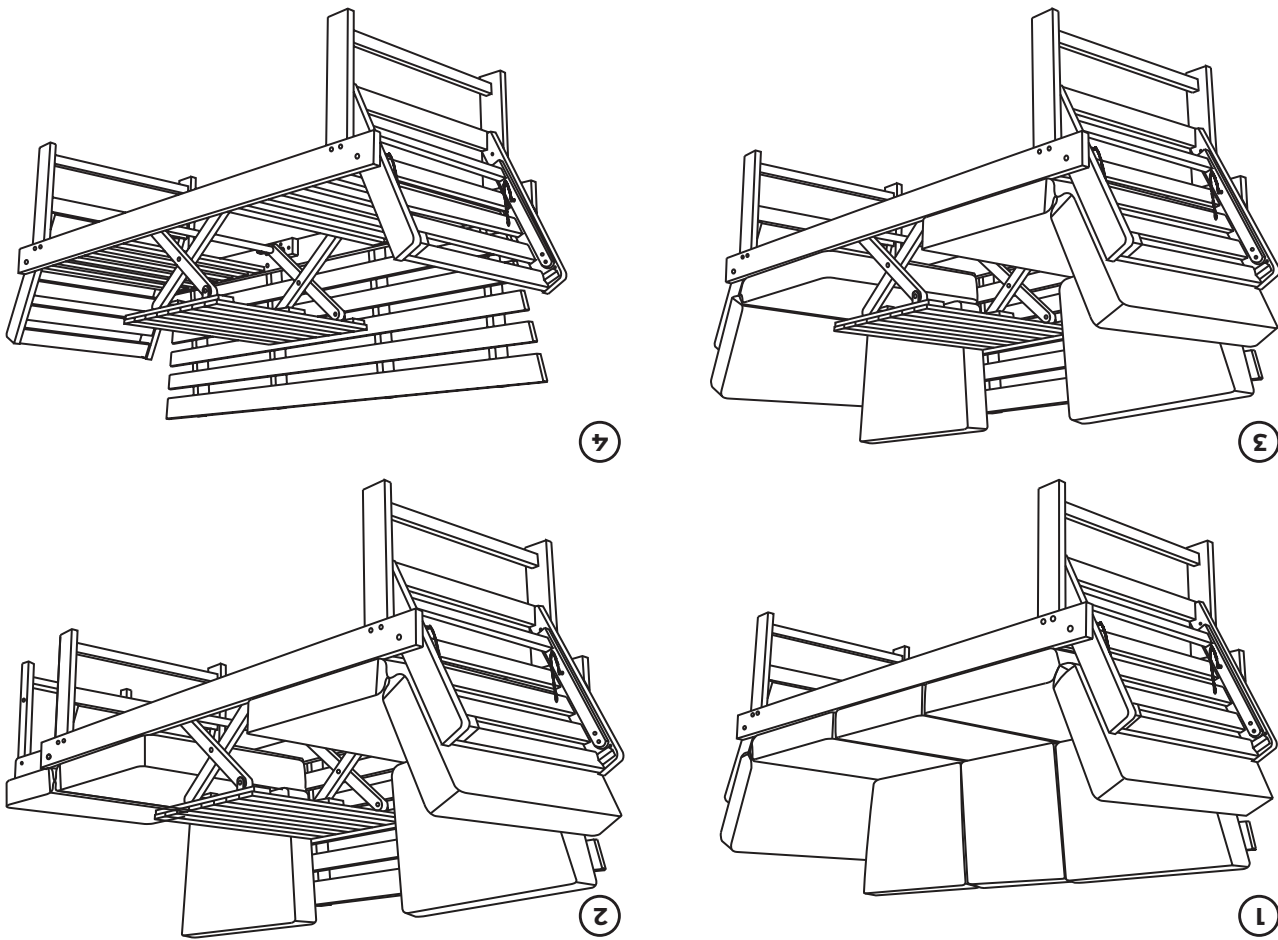
### Notes sur la sécurité de l'assemblage

- Fixer d'abord légèrement les vis.
- Veillez à ce que le produit repose fermement et uniformément, ajustez-le si nécessaire.
- Enfin, serrer les vis une fois qu'elles sont toutes en place.
- Vérifier les vis et les boulons tous les mois. Serrer si nécessaire.

### Informations utiles

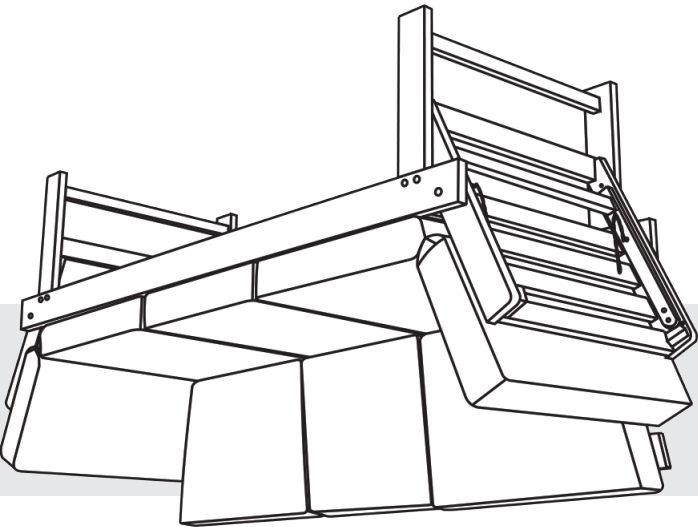
- Cet appareil ne peut être utilisé qu'à l'extérieur.
  - L'assemblage de l'article doit être effectué par 2 personnes.
  - Attention, risque de cisaillement et de pincement lors de l'installation.
  - À installer sur un sol ferme et plat.
  - Ne pas se tenir debout et/ou ne pas sauter sur les articles.
  - Vérifier régulièrement le serrage des boulons, des vis et des attaches.
  - Toutes les dispositions ci-dessus doivent être respectées à la lettre.
- ### Instructions d'entretien
- Nettoyer avec un chiffon humide. N'utilisez que de l'eau propre.
  - La poussière et la saleté peuvent être nettoyées à l'aide d'un aspirateur ou d'un chiffon doux et propre.
  - Ne pas utiliser de détergents, de solvants ou d'autres produits chimiques sur le tissu, car cela pourrait le décolorer.
  - Certains tissus peuvent être lavés.

### Différentes options !



## Transitions vers plusieurs configurations

# MANUEL D'INSTRUCTIONS



**Banc convertible en bois  
d'acacia avec table centrale  
& Accoudoirs**  
MODEL NUMBER : COP20209

Merci d'avoir acheté votre nouveau  
banc convertible en bois d'acacia avec  
table centralizz et accoudoirs

## **NE PAS RETOURNER CET ARTICLE AU MAGASIN**

Si vous rencontrez des problèmes après avoir suivi toutes les étapes décrites dans le présent document, veuillez contacter notre service d'assistance à la clientèle : Appelez le 1-888-227-3340 ou envoyez un courriel à l'adresse suivante : [customerservice@dekoliving.com](mailto:customerservice@dekoliving.com). Veuillez indiquer le numéro du modèle, le lieu et la date d'achat de et une brève description du problème.

**GARANTIE LIMITEE** Ce produit bénéficie d'une garantie limitée d'un an. Cette garantie est limitée au remplacement des pièces défectueuses. Les frais de main-d'œuvre et/ou les dommages encourus lors de l'installation, de la réparation, du remplacement ainsi que les dommages accessoires et indirects liés à ce qui précède sont exclus. Tout dommage causé à ce produit à la suite d'une négligence, d'une mauvaise utilisation, d'un accident, d'une installation incorrecte ou d'une utilisation non conforme à l'usage prévu annule la garantie **ANNULERA LA PRESENTE GARANTIE**

**IMPORTANT, A CONSERVER POUR TOUTE RÉFÉRENCE FUTURE :**  
**LIRE ATTENTIVEMENT**

Veuillez lire et comprendre l'intégralité de ce manuel avant d'essayer d'assembler, d'utiliser ou d'installer le produit. Le non-respect des dangers, des avertissements et des mises en garde contenus dans ce manuel du propriétaire peut entraîner des blessures corporelles.