

CLEAN EVERYWHERE SPRAY MOP KIT SPRAY-360

USE & CARE MANUAL MANUAL DE USO Y CUIDADO

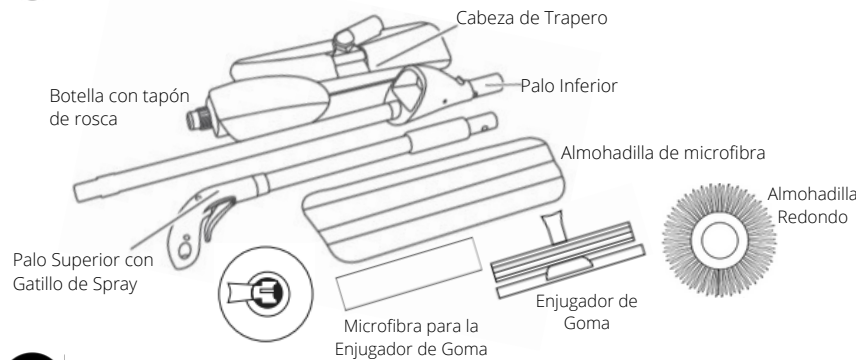


INSTRUCCIONES Y PRECAUCIONES IMPORTANTES

- Lea atentamente todas las instrucciones antes de utilizar el trapeador con spray por primera vez.
- Este aparato no está destinado al uso por parte de niños o personas con capacidades físicas limitada, mentales o sensoriales limitadas, o con falta de experiencia y conocimientos sin la supervisión o instrucción sobre el uso del aparato por parte de una persona responsable de su seguridad.
- Utilice el trapeador con spray sólo en las superficies del piso.
- No atomizar la solución de limpieza sobre personas o animales domésticos.
- Asegúrese de que el trapeador con spray esté bien ensamblado antes de usarlo.
- Utilice únicamente los accesorios suministrados y especificados en este manual de instrucciones.
- Nunca utilice el trapeador con spray sin la almohadilla o la almohadilla redonda o la escobilla de goma y microfibra .
- No llene el tanque de agua con agua caliente. Se recomienda encarecidamente utilizar agua destilada o filtrada.



PARTES Y ACCESORIOS



CUIDADO Y LIMPIEZA

- Para limpiar el exterior del trapeador con spray, pásele suavemente un trapo húmedo
- Para prolongar la vida de su trapeador con spray, utilice siempre al menos un 70% de agua en su solución de limpieza
- Se recomienda utilizar agua destilada o filtrada
- No almacene el trapeador con spray al aire libre o en condiciones adversas, guárdelo bajo techo en un lugar fresco y seco
- La almohadilla microfibra, la almohadilla redonda y la escobilla de goma y microfibra es lavable y reutilizable. Lavar en un ciclo suave y secar al aire.
- Si se produce una acumulación y la aspersión es limitada, añada una solución desincrustante de mitad de agua y mitad de vinagre destilado a la botella de agua y deje que la solución fluya a través del trapeador con spray
- La solución desincrustante también puede utilizarse para limpiar el orificio de aspersión y el exterior del trapeador



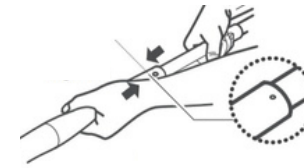
LIMITACIÓN DE LOS DAÑOS

Excepto en la medida en que lo prohíba la ley aplicable, True & Tidy no se hará responsable de ningún daño incidental, indirecto, especial o consecuente, incluyendo, sin limitación, la pérdida de beneficios, ingresos, resultante de cualquier incumplimiento de la garantía, condición expresa, implícita o bajo cualquier otra teoría legal, incluso si True & Tidy ha sido advertido de la posibilidad de tales daños. La garantía y la responsabilidad de True & Tidy se limitan únicamente al reemplazo del artículo defectuoso.

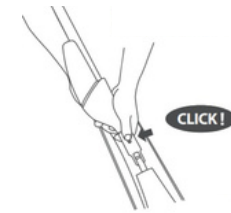


INSTRUCCIONES DE MONTAJE Y USO

1. Enganche el palo superior al palo inferior



2. Adjuntar el poste inferior al cabeza del trapeador alineando el broche e insertándolo hasta que el poste encaje en su lugar. Repita el proceso con el cabeza de trapeador redondo y el accesorio de escobilla de goma según sea necesario.



3. Retire la botella y llénela con su limpiador favorito, desinfectante o agua. Incluya siempre al menos un 70% de agua en su solución de limpieza.



4. Enrosque firmemente el tapón de la botella e introdúzcalo en el trapeador con spray

CONSEJO: Pruebe agregando aceite esencia para una limpieza natural



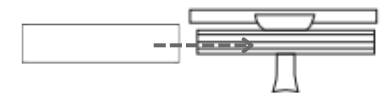
5. Coloque la almohadilla de microfibra en la parte inferior del trapeador con spray alineando las almohadillas de velcro



5B. Coloque la almohadilla redondo en la parte inferior del trapeador con spray estirando la almohadilla redonda sobre la cabeza circular



5C. Deslice la almohadilla de microfibra sobre el cabezal de la enjugador de goma y asegure el velcro en la base



6. Apriete el gatillo de spray para atomizar uniformemente su solución de limpieza



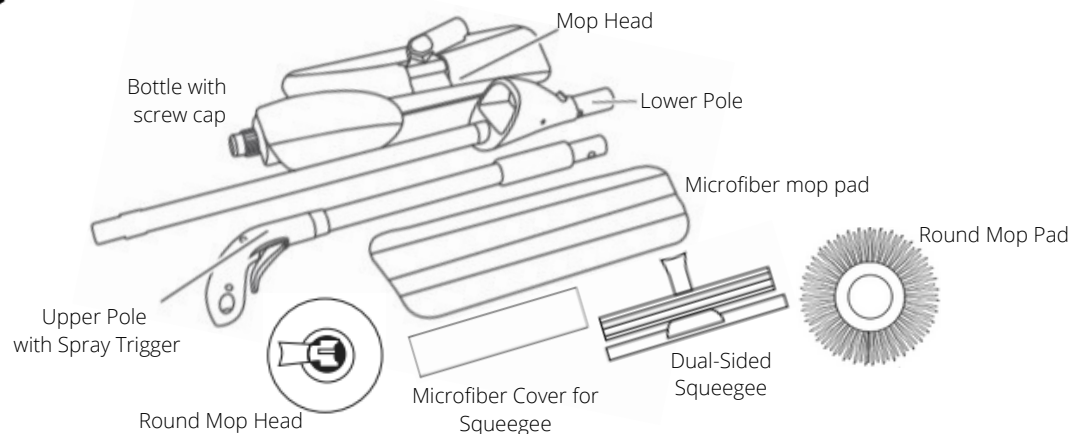


IMPORTANT SAFEGUARDS & INSTRUCTIONS

- Carefully read all instructions before operating the spray mop for the first time.
- This appliance is not intended for use by children or persons with limited physical, mental or sensory capabilities, or lack of experience and knowledge without the supervision or instruction concerning the use of the appliance by a person responsible for their safety.
- Use spray mop on floor surfaces only. Do not spray cleaning solution on people or pets.
- Ensure the spray mop is properly assembled before use.
- Only use attachments or accessories provided and specified in this instruction manual.
- Never use the spray mop without the mop pad, round pad, or squeegee rubber and microfiber pad.
- Store the spray mop indoors in a cool, dry place.
- Do not fill the water tank with hot water. Distilled or filtered water is strongly recommended.



PARTS & ACCESSORIES



CARE & CLEANING

- To clean the outside of the spray mop, gently wipe down with a damp cloth
- To prolong the life of your spray mop, always use at least 70% water in your cleaning solution
- Distilled or filtered water is strongly recommended
- Do not store the spray mop outdoors or in harsh conditions. Store indoors in a cool, dry place
- Microfiber mop pad, round mop pad, and squeegee microfiber pad are washable and reusable. Use a gentle cycle to wash and air dry to maximize longevity.
- If buildup occurs and spraying is limited, add a descaling solution of 1/2 water and 1/2 distilled vinegar to the water bottle and let solution flow through the spray mop
- Descaling solution can also be used to clean the spray hole and exterior of the spray mop



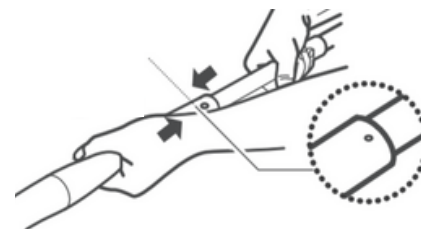
LIMITATION OF DAMAGES

Except to the extent prohibited by applicable law, True & Tidy shall not be liable for any incidental, indirect, special or consequential damages, including, without limitation, loss of profits, revenue, resulting from any breach of express or implied warranty or condition or under any other legal theory, even if True & Tidy has been advised of the possibility of such damages. True & Tidy warranty and liability is only limited to replacement of the defective item.

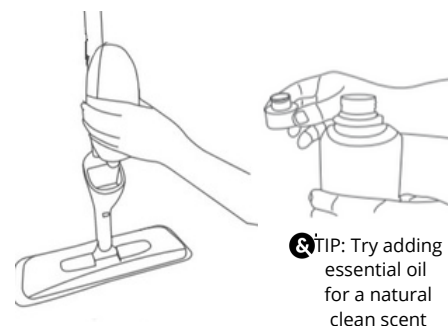


ASSEMBLY & USE INSTRUCTIONS

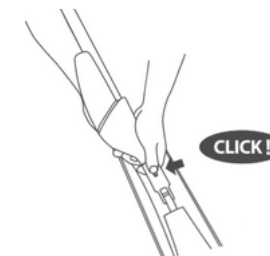
1. Attach upper pole to lower pole and twist together until the gray push button locks in to place



3. Remove bottle and fill with your favorite cleaner, disinfectant or water. Always include at least 70% water in your cleaning solution



2. Attach lower pole to mop head by aligning the clasp and inserting until pole locks in to place. Repeat process with round mop head and squeegee attachment as needed.



4. Securely screw cap to bottle and firmly insert in to the spray mop



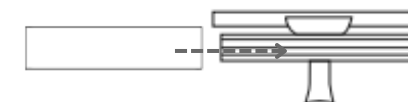
- 5A. Attach microfiber mop pad to bottom of spray mop by aligning the velcro pads



- 5B. Stretch the round mop pad over the circular head to use the round mop attachment



- 5C. Slide the microfiber pad over the squeegee head and secure the fastener at the base for squeegee cleaning



8. Pull spray trigger to evenly spray your cleaning solution

