



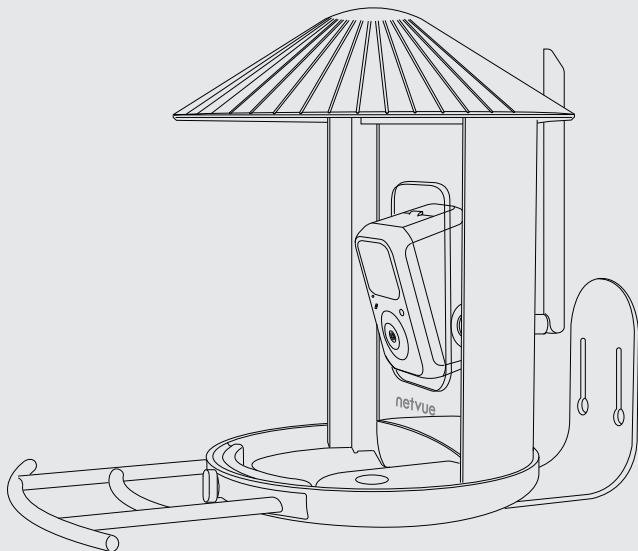
Birdfy

Birdfy Feeder Quick Guide

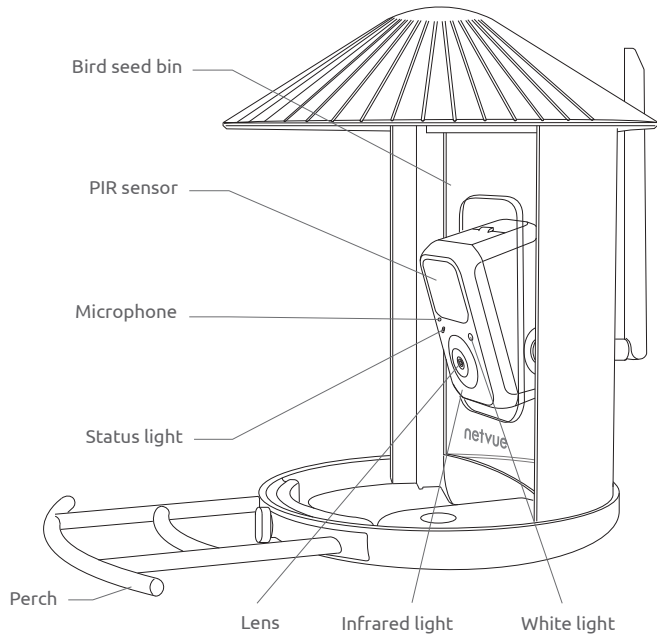
EN

ES

FR



Camera Structure



Power button

Reset hole

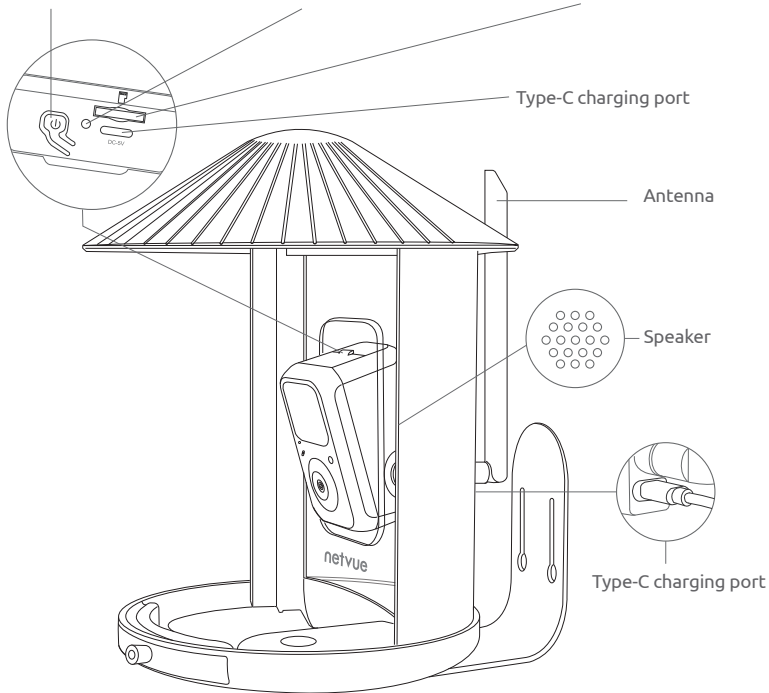
MicroSD card slot

Type-C charging port

Antenna

Speaker

Type-C charging port



Setting up With the Birdfy App



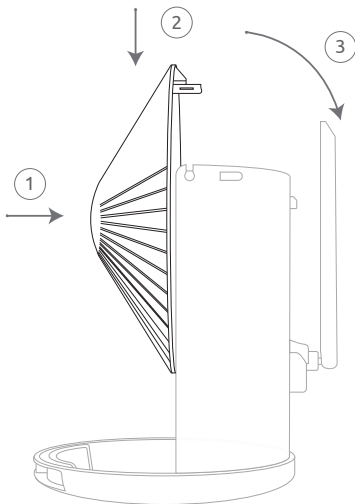
Please download the Birdfy App from the App Store or Google Play and follow the in-app instructions to complete the set-up process.

Status Light

This product uses status light to communicate.

Status Light	Description
Solid Yellow	Charging
Solid Green	Fully charged
Solid Blue	Working
None	Sleep/Power Off

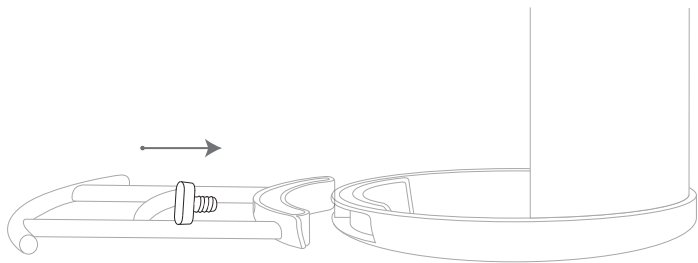
Assembling Your Birdfy Feeder



Step 1: Align the protrusions on either side of the roof with the notches on the bird seed container.

Step 2: Push the roof downward until you hear a clicking sound indicating a secure fit.

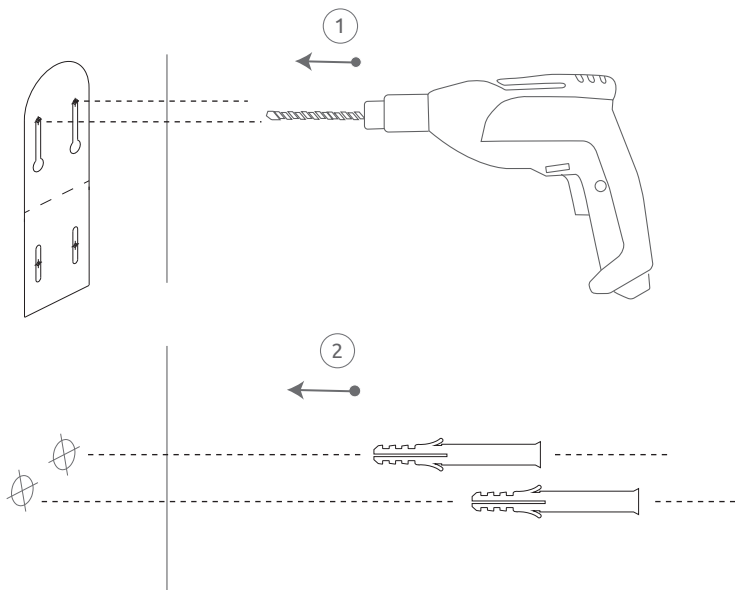
Step 3: Rotate the roof to buckle it onto the back of the container. Ensure that it is snug and stable.

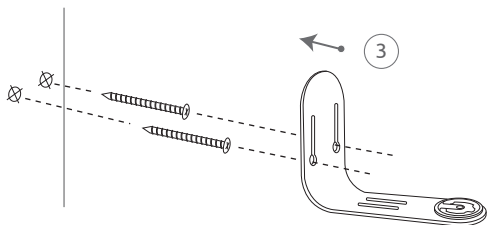


Step 4: Using the provided perch screw, attach the perch by screwing it into the designated hole, making sure that the groove is facing downward.

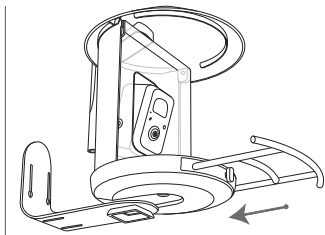
Mounting Your Birdfy Feeder

Wall-mounted



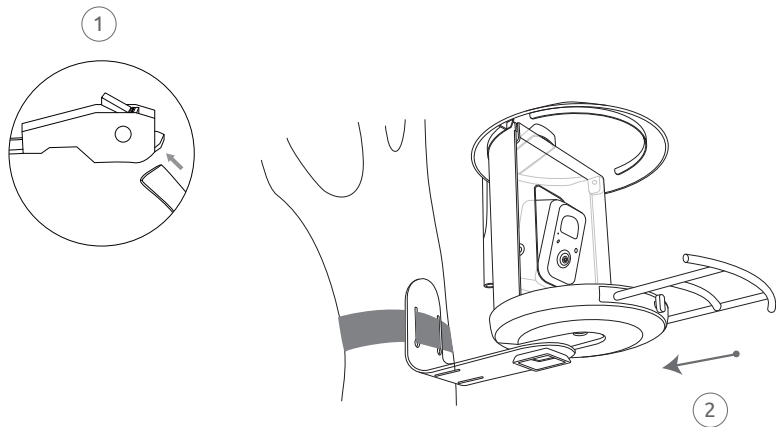


- Step 1:** Use the provided drill template to mark the locations of the holes, then use an electric drill ($15/64$ ", 6mm) to drill two holes.
- Step 2:** Drive the provided plastic anchors into the holes. Skip this step if you are mounting on wood. Then drive in the mounting screws.
- Step 3:** Install the mounting bracket onto your wall using the screws provided. Make sure it is level and secure.



- Step 4:** Slide the Birdfy Feeder into the bracket through the slide rail.

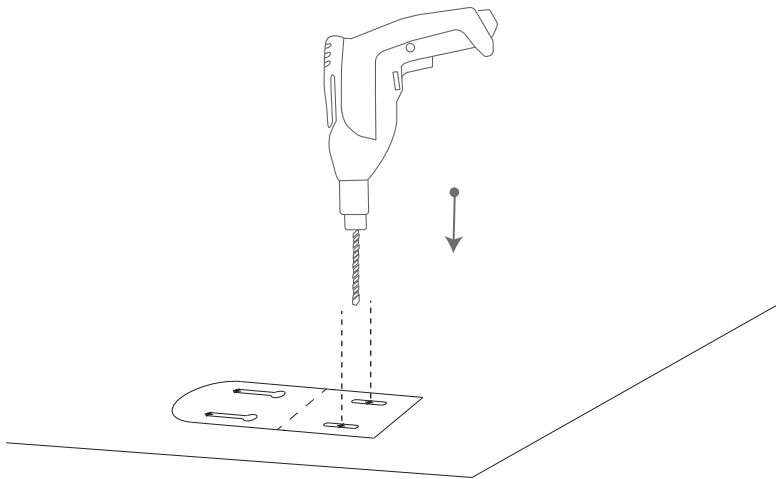
Tree-mounted



Step 1: Slide the provided black strap through the slots of the mounting bracket. Wrap the strap around a tree trunk and fasten it by threading the end of the strap through the buckle. Make sure the lever on the buckle is facing upwards and that the strap goes through the buckle from the bottom to the top.

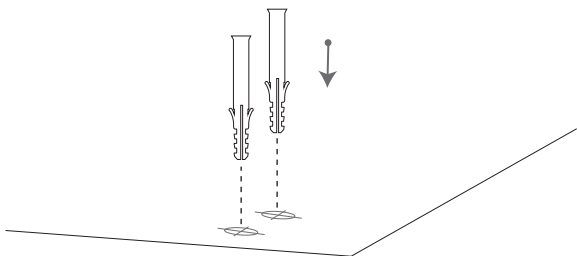
Step 2: Slide the Birdfy Feeder into the bracket through the slide rail.

Deck-mounted



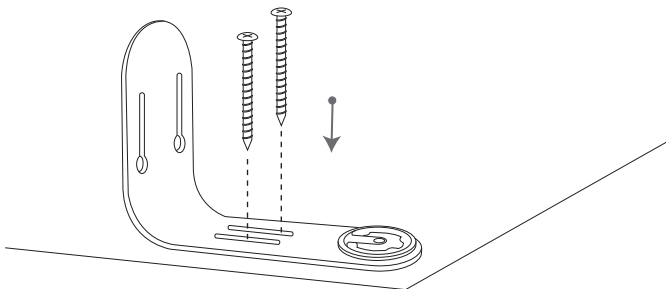
Step 1:

The Birdfy Feeder can be placed steadily on a flat surface. However, for added stability, we recommend fixing the mounting bracket to a flat surface. Use the provided drill template to mark the locations of the holes, then use an electric drill (15/64", 6mm) to drill two holes.



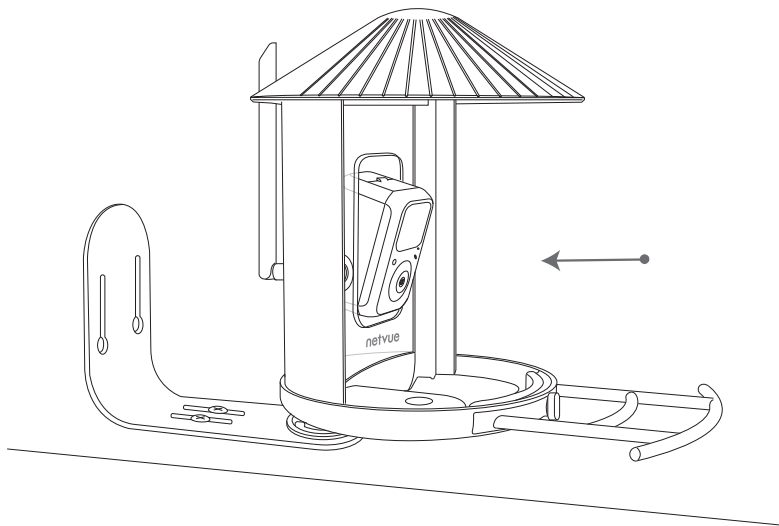
Step 2:

Drive the provided plastic anchors into the holes. Skip this step if you are mounting on wood. Then drive in the mounting screws.



Step 3:

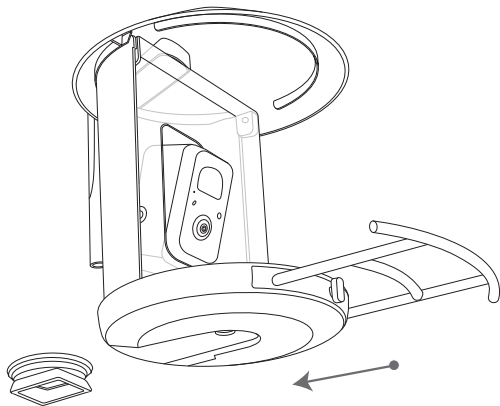
Install the mounting bracket on the surface using the screws provided.



Step 4:

Slide the Birdfy Feeder into the bracket through the slide rail.

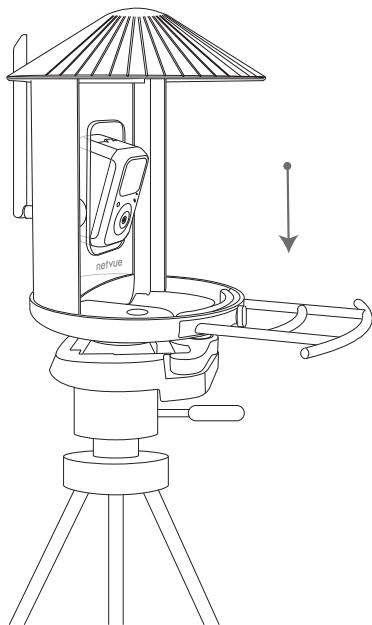
Tripod-mounted



Before beginning, ensure that the mounting bracket is not installed on the bottom of the Birdfy Feeder. If it is, use the pull tab on the bracket to remove it from the feeder.

Step 1:

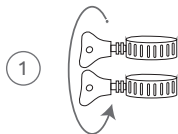
Slide the tripod adapter into the Birdfy Feeder.



Step 2:

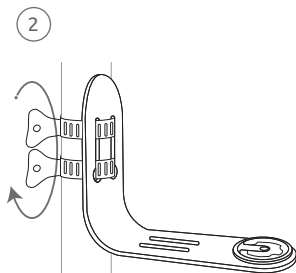
Install the Birdfy Feeder onto a tripod (not included) using the tripod adapter. Make sure that the feeder is securely attached to the tripod and stable before use.

Pole-mounted



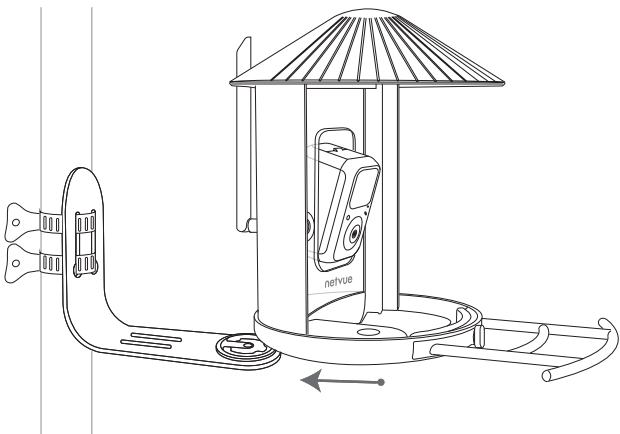
Step 1:

Loosen the provided hose clip by turning the handle counterclockwise.



Step 2:

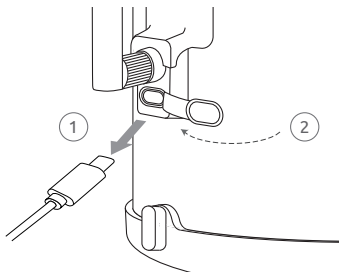
Align the mounting bracket with the pole and wrap the hose clip around both the bracket and the pole. Make sure the bracket is level and secure. Tighten the hose clip by turning the handle clockwise until it is snugly in place.



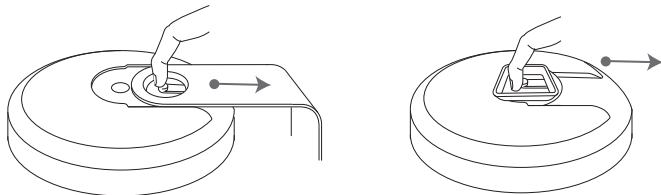
Step 3:

Slide the Birdfy Feeder into the bracket through the slide rail.

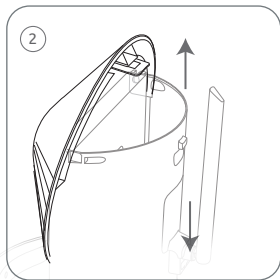
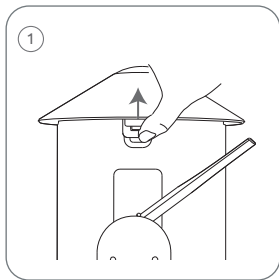
Cleaning Your Birdfy Feeder



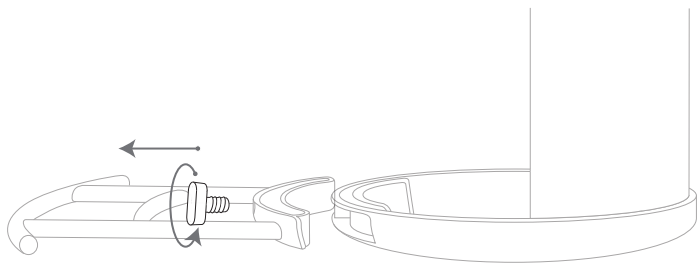
Step 1: Unplug the charging cable and make sure the silicone cover is properly sealed.



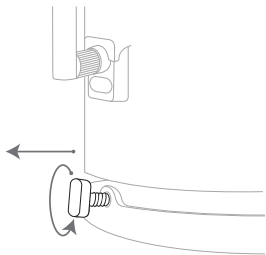
Step 2: Locate the pull tab on the bracket/tripod adapter. Use the fleshy part of your fingertip to press firmly into the tab, then apply enough force with your entire arm to pull it outward until it is completely removed from the feeder.



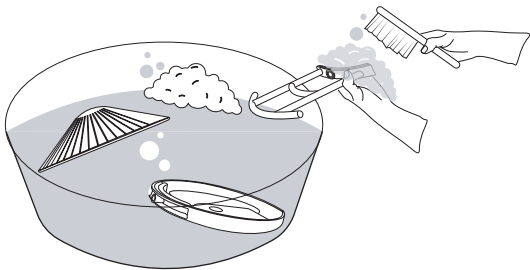
Step 3: Turn the antenna sideways to avoid damaging it. Unbuckle the roof of your Birdfy Feeder and lift it up until it detaches.



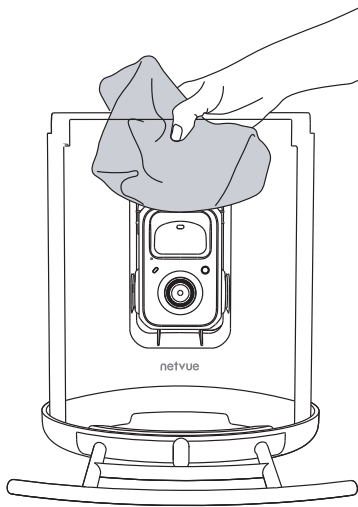
Step 4: Remove the perch by unscrewing the perch screw in a counter-clockwise direction.



Step 5: Find the screw for the feeding tray at the back of the feeder body, just below the charging port. Unscrew it in a counter-clockwise direction and take off the feeding tray.

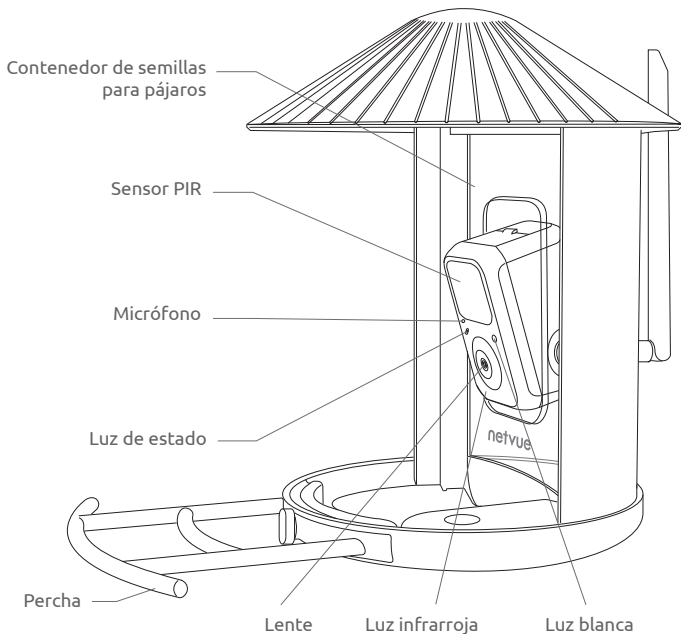


Step 6: Clean the roof, perch, and feeding tray in a bucket with a brush and soapy water.



Step 7: Dry your Birdfy Feeder thoroughly before reassembling and using it.

Estructura de la cámara



Botón de encendido

Orificio de reinicio

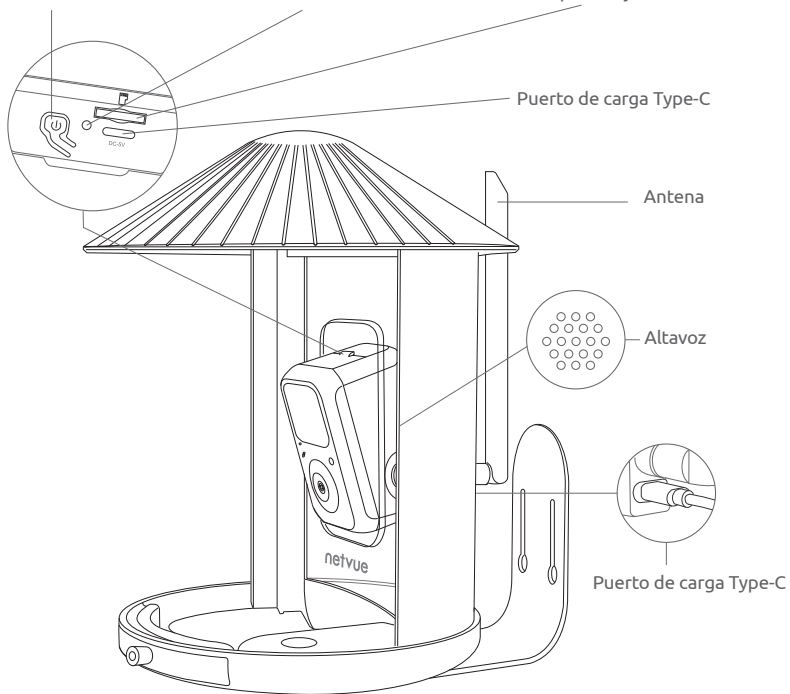
Ranura para tarjeta MicroSD

Puerto de carga Type-C

Antena

Altavoz

Puerto de carga Type-C



Configuración con la aplicación Birdfy



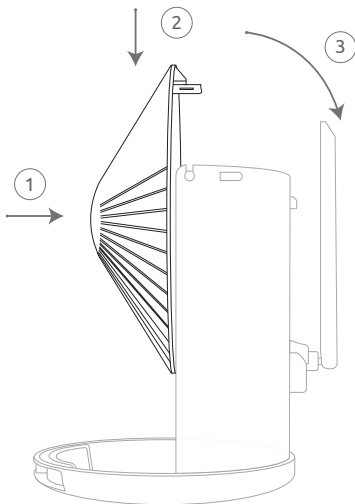
Por favor, descargue la aplicación Birdfy desde la App Store o Google Play y siga las instrucciones en la aplicación para completar el proceso de configuración.

Luz de estado

Este producto utiliza una luz de estado para comunicarse.

Luz de estado	Descripción
Amarillo fijo	Cargando
Verde fijo	Carga completa
Azul fijo	Funcionando
Ninguna	Modo de suspensión/apagado

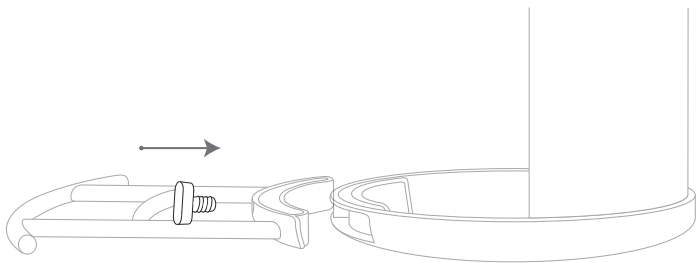
Ensamblaje de su alimentador Birdfy



Paso 1: Alinee las protuberancias en ambos lados del techo con las muescas en el contenedor de semillas para pájaros.

Paso 2: Empuje el techo hacia abajo hasta que escuche un sonido de clic que indica un ajuste seguro.

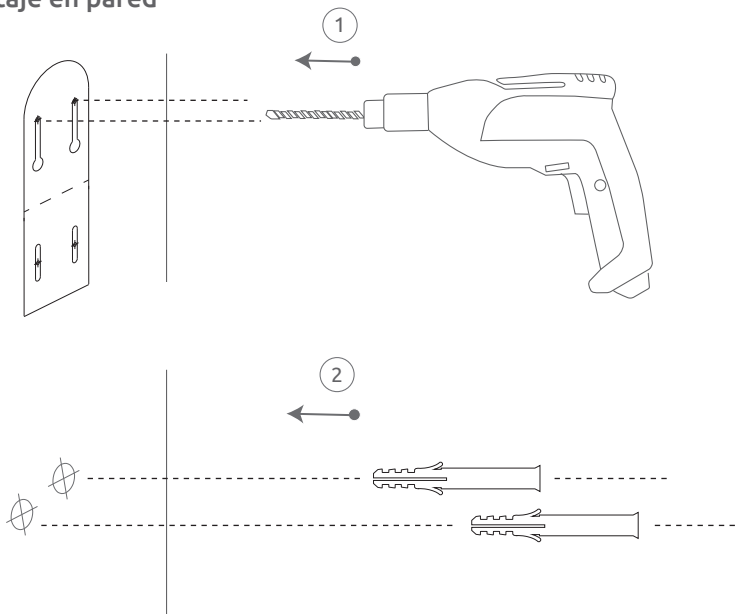
Paso 3: Gire el techo para engancharlo en la parte trasera del contenedor. Asegúrese de que esté firme y estable.

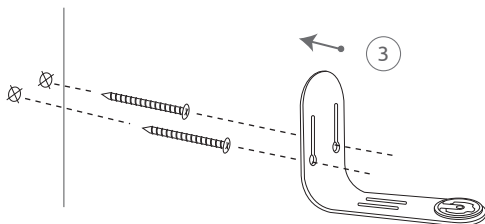


Paso 4: Usando el tornillo de posado proporcionado, fije la percha atornillándola en el orificio designado, asegurándose de que la ranura esté hacia abajo.

Montaje de su Birdfy Feeder

Montaje en pared

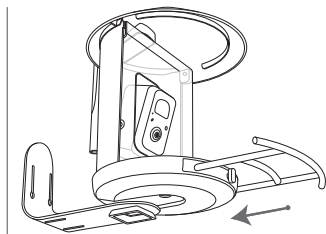




Paso 1: Utilice la plantilla de perforación proporcionada para marcar las ubicaciones de los agujeros y luego use un taladro eléctrico ($15/64$ " , 6 mm) para perforar dos agujeros.

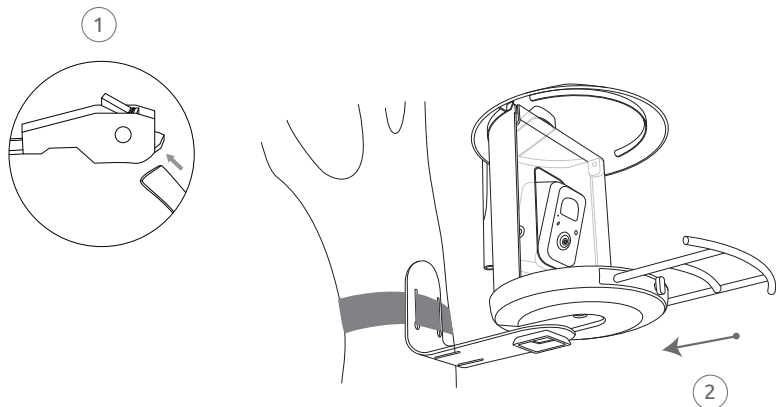
Paso 2: Inserte los anclajes de plástico proporcionados en los agujeros. Omita este paso si está montando en madera. Luego, inserte los tornillos de montaje.

Paso 3: Instale el soporte de montaje en la pared usando los tornillos proporcionados. Asegúrese de que esté nivelado y seguro.



Paso 4: Deslice el Birdfy Feeder en el soporte a través del riel deslizante.

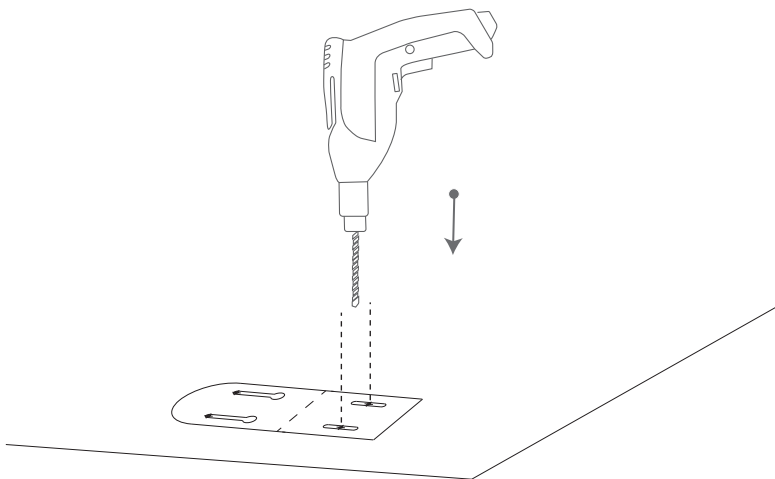
Montaje en árbol



Paso 1: Desliza la correa negra proporcionada a través de las ranuras del soporte de montaje. Envuelve la correa alrededor del tronco de un árbol y ajústala pasando el extremo de la correa por la hebilla. Asegúrate de que la palanca de la hebilla esté orientada hacia arriba y que la correa pase por la hebilla de abajo hacia arriba.

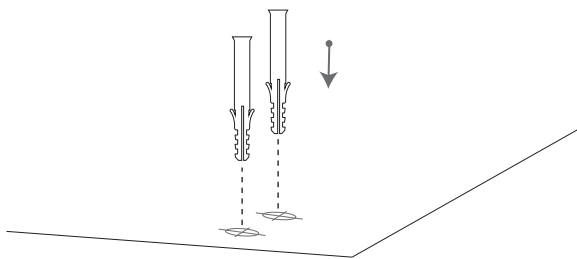
Paso 2: Desliza el Birdfy Feeder en el soporte a través del riel deslizante.

Montaje en cubierta



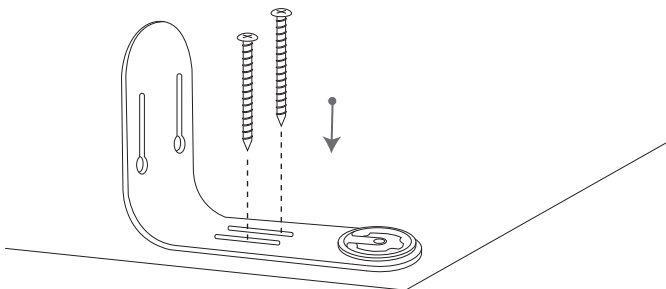
Paso 1:

El Birdfy Feeder puede colocarse de manera estable en una superficie plana. Sin embargo, para mayor estabilidad, recomendamos fijar el soporte de montaje a una superficie plana. Utilice la plantilla de perforación proporcionada para marcar las ubicaciones de los agujeros y luego use un taladro eléctrico (15/64", 6 mm) para perforar dos agujeros.



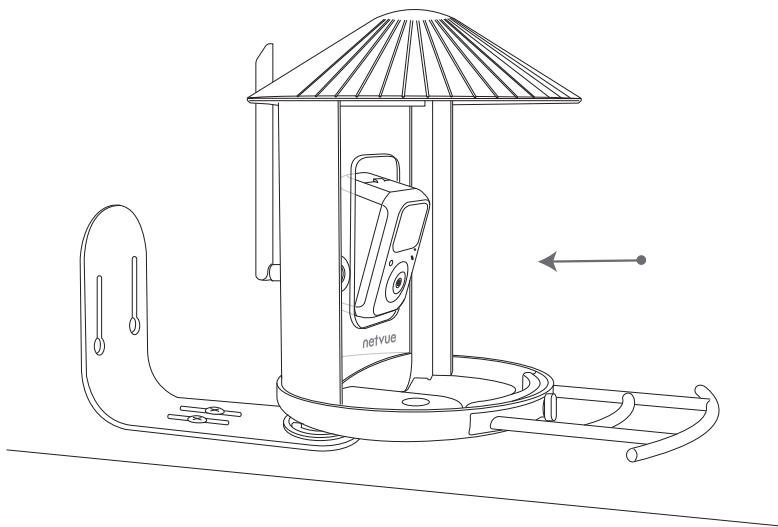
Paso 2:

Inserte los anclajes de plástico proporcionados en los agujeros. Omita este paso si está montando en madera. Luego, inserte los tornillos de montaje.



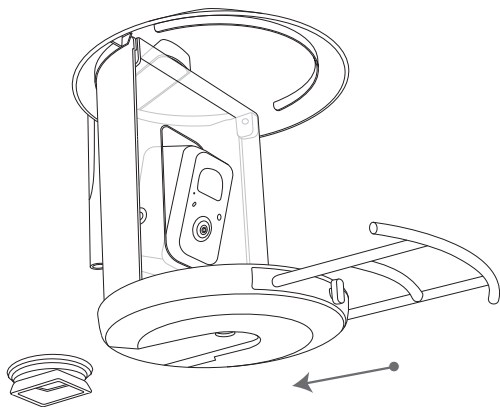
Paso 3:

Instale el soporte de montaje en la superficie usando los tornillos proporcionados.



Paso 4:
Deslice el Birdfy Feeder en el soporte a través del riel deslizante.

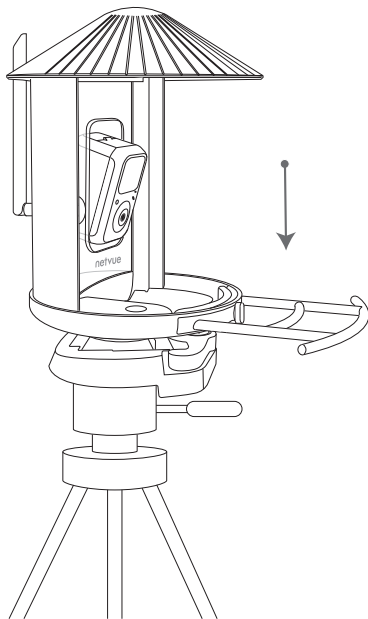
Montaje en trípode



Antes de comenzar, asegúrese de que el soporte de montaje no esté instalado en la parte inferior del Birdfy Feeder. Si lo está, use la pestaña de extracción en el soporte para quitarlo del feeder.

Paso 1:

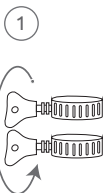
Deslice el adaptador de trípode en el Birdfy Feeder.



Paso 2:

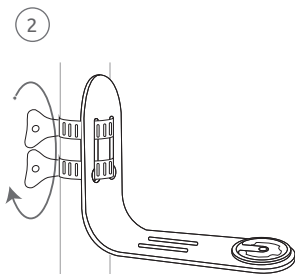
Instale el Birdfy Feeder en un trípode (no incluido) utilizando el adaptador de trípode. Asegúrese de que el feeder esté firmemente sujeto al trípode y sea estable antes de usarlo.

Montaje en poste



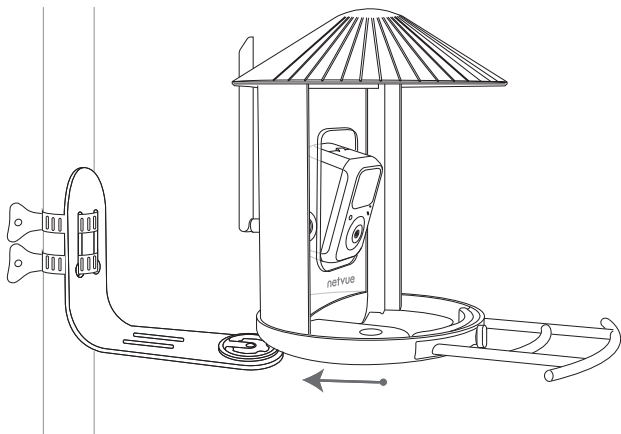
Paso 1:

Afloje la abrazadera de manguera suministrada girando la manija en sentido contrario a las agujas del reloj.



Paso 2:

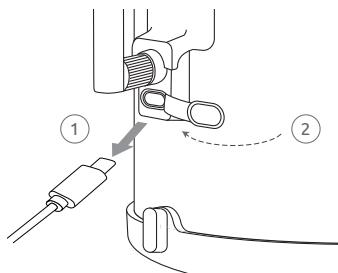
Alinee el soporte de montaje con el poste y envuelva la abrazadera de manguera alrededor tanto del soporte como del poste. Asegúrese de que el soporte esté nivelado y seguro. Apriete la abrazadera de manguera girando la manija en sentido horario hasta que esté firmemente en su lugar.



Paso 3:

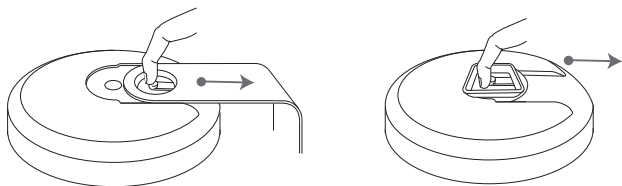
Deslice el Birdfy Feeder en la soporte a través del riel deslizante.

Limpeza de su Birdfy Feeder

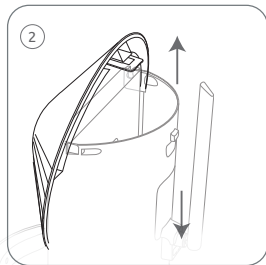
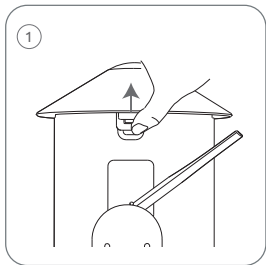


Paso 1:

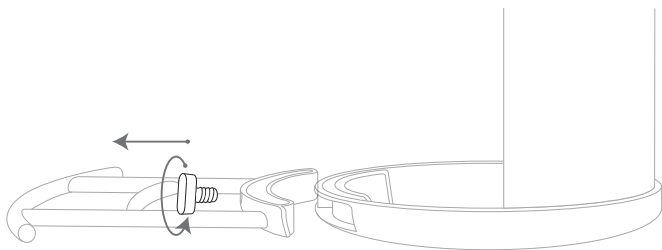
Desconecte el cable de carga y asegúrese de que la cubierta de silicona esté correctamente sellada.



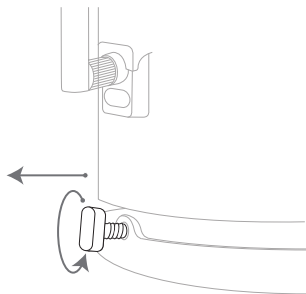
Paso 2: Localice la pestaña de extracción en el soporte / adaptador de trípode. Use la parte carnosa de la punta del dedo para presionar firmemente sobre la pestaña, luego aplique suficiente fuerza con todo el brazo para tirar hacia afuera hasta que se retire por completo del feeder.



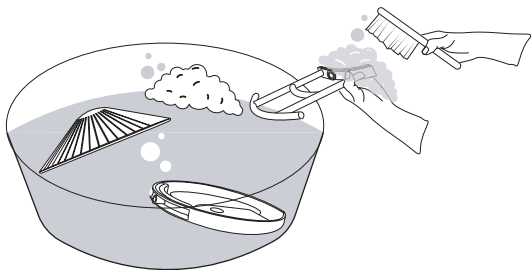
Paso 3: Gire la antena hacia un lado para evitar dañarla. Desabroche el techo de su Birdfy Feeder y levántelo hasta que se desprenda.



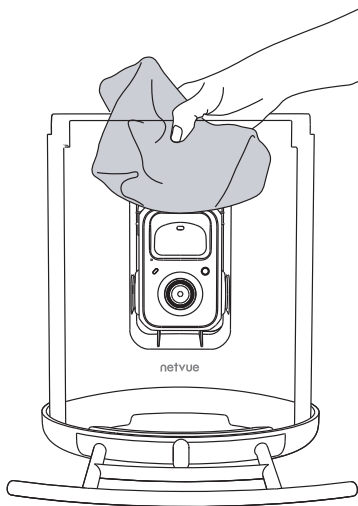
Paso 4: Retire el posadero desenroscando el tornillo del posadero en dirección contraria a las agujas del reloj.



Paso 5: Encuentre el tornillo para la bandeja de alimentación en la parte trasera del cuerpo del feeder, justo debajo del puerto de carga. Desenróscalo en dirección contraria a las agujas del reloj y quita la bandeja de alimentación.

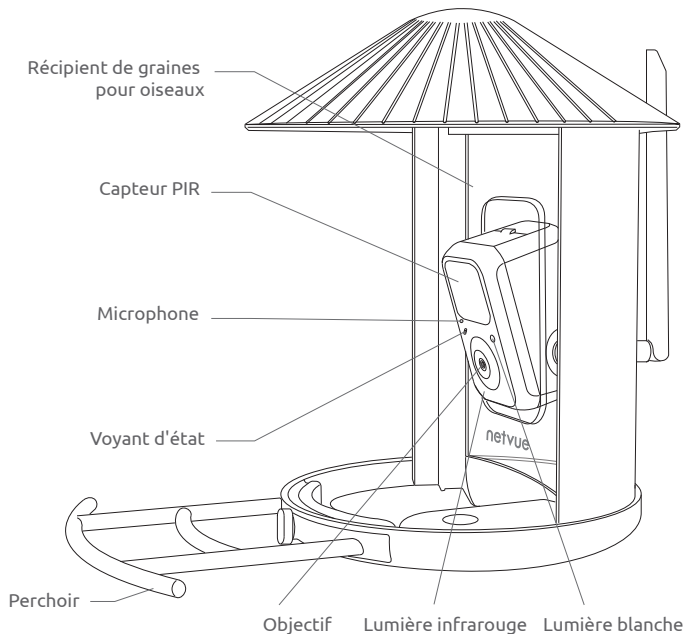


Paso 6: Limpie el techo, el posadero y la bandeja de alimentación en un balde con un cepillo y agua jabonosa.



Paso 7: Seque su Birdfy Feeder completamente antes de volver a montarlo y usarlo.

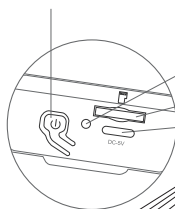
Structure de la caméra



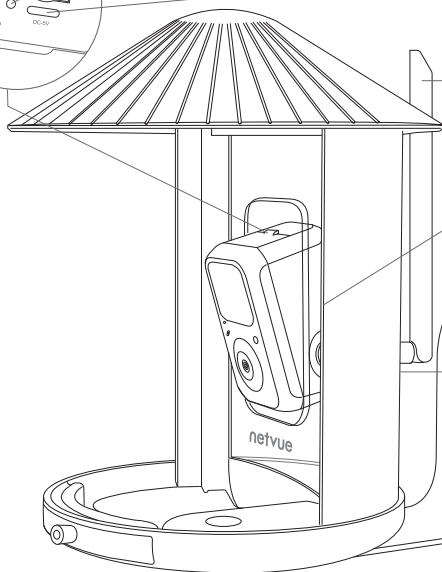
Bouton d'alimentation

Trou de réinitialisation

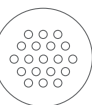
Emplacement de carte MicroSD



Port de charge Type-C



Antenne



Haut-parleur

Port de charge Type-C

Configuration avec l'application Birdfy



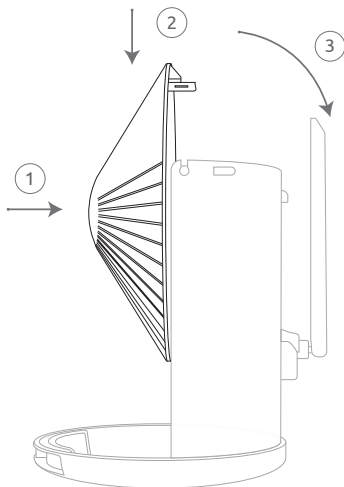
Veillez télécharger l'application Birdfy depuis l'App Store ou Google Play et suivez les instructions dans l'application pour terminer le processus de configuration.

Le voyant d'état

Ce produit utilise un voyant d'état pour communiquer.

Le voyant d'état	Description
Jaune fixe	En charge
Vert fixe	Chargé complètement
Bleu fixe	En fonctionnement
Aucune	Mode veille/mise hors tension

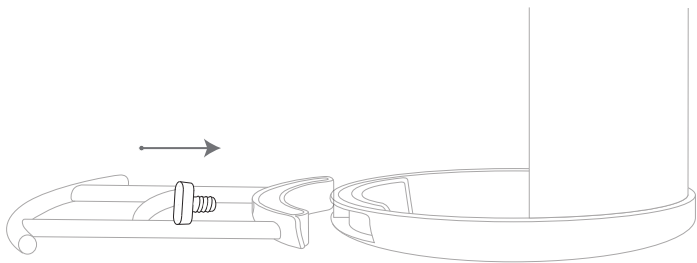
Assemblage de votre Birdfy Feeder



Étape 1 : Alignez les protubérances de chaque côté du toit avec les encoches sur le conteneur de graines pour oiseaux.

Étape 2 : Poussez le toit vers le bas jusqu'à ce que vous entendiez un clic indiquant un ajustement sécurisé.

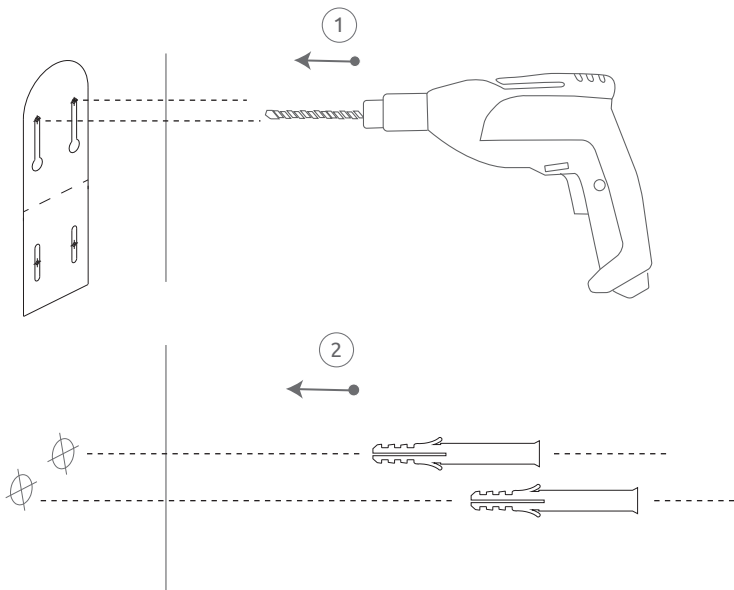
Étape 3 : Tournez le toit pour l'accrocher à l'arrière du conteneur. Assurez-vous qu'il est bien fixé et stable.

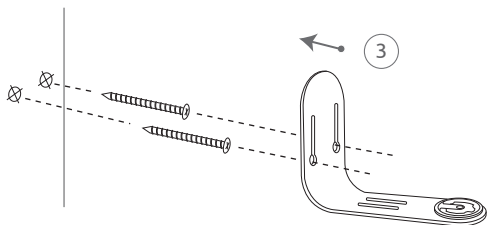


Étape 4 : À l'aide de la vis de perchoir fournie, fixez le perchoir en le vissant dans le trou prévu à cet effet, en veillant à ce que la rainure soit orientée vers le bas.

Montage de votre Birdfy Feeder

Montage mural

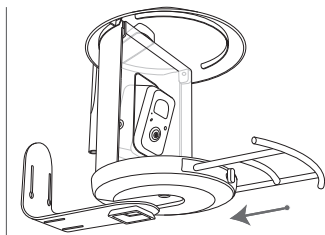




Étape 1 : Utilisez le gabarit de perçage fourni pour marquer l'emplacement des trous, puis utilisez une perceuse électrique (15/64", 6 mm) pour percer deux trous.

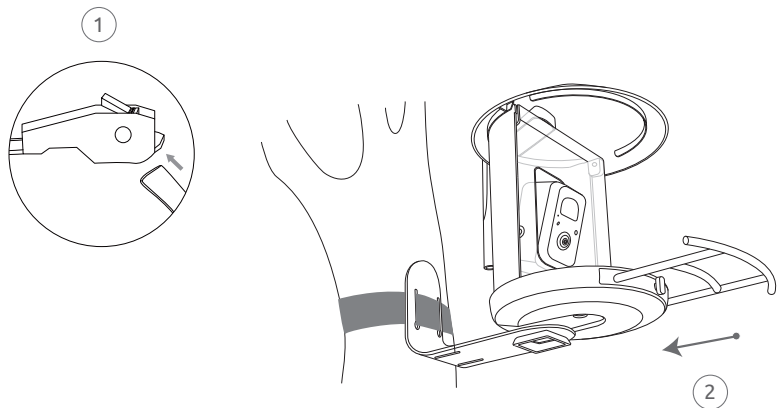
Étape 2 : Insérez les chevilles en plastique fournies dans les trous. Sauter cette étape si vous montez sur du bois. Ensuite, insérez les vis de montage.

Étape 3 : Installez le support de montage sur votre mur en utilisant les vis fournies. Assurez-vous qu'il est de niveau et sécurisé.



Étape 4 : Glissez le Birdfy Feeder dans le support à travers le rail coulissant.

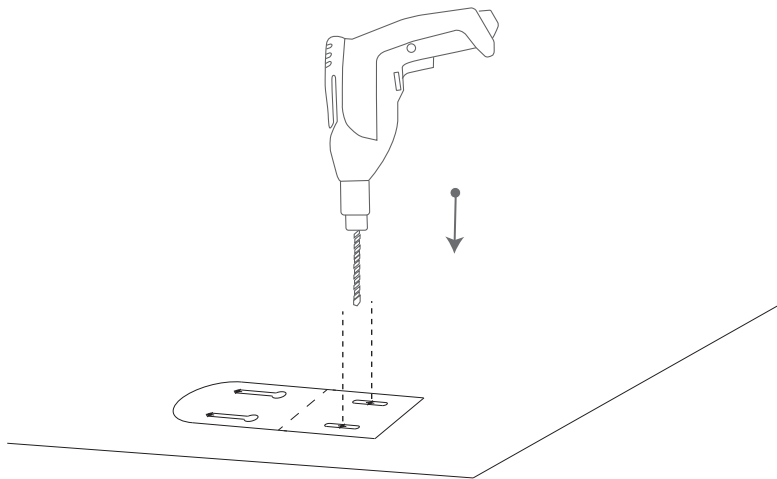
Montage sur arbre



Étape 1 : Faites glisser la sangle noire fournie à travers les fentes du support de montage. Enroulez la sangle autour du tronc d'un arbre et fixez-la en passant l'extrémité de la sangle dans la boucle. Assurez-vous que le levier sur la boucle est orienté vers le haut et que la sangle passe par la boucle de bas en haut.

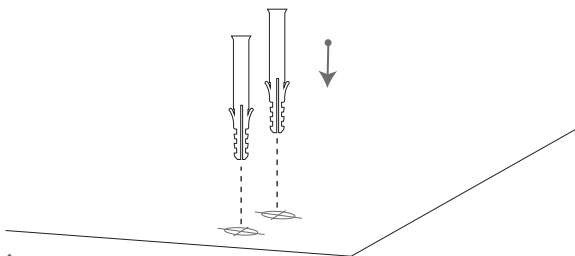
Étape 2 : Insérez le Birdfy Feeder dans le support à travers le rail coulissant.

Montage sur terrasse



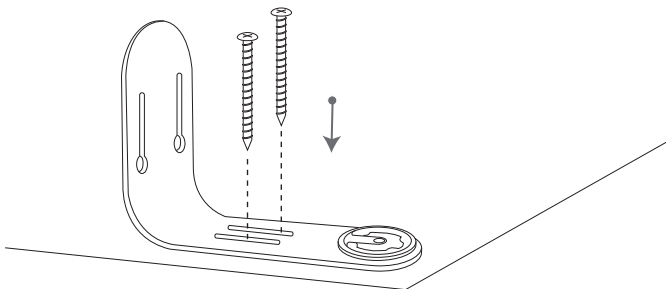
Étape 1 :

Le Birdfy Feeder peut être placé de manière stable sur une surface plane. Cependant, pour plus de stabilité, nous recommandons de fixer le support de montage sur une surface plane. Utilisez le gabarit de perçage fourni pour marquer l'emplacement des trous, puis utilisez une perceuse électrique (15/64", 6 mm) pour percer deux trous.



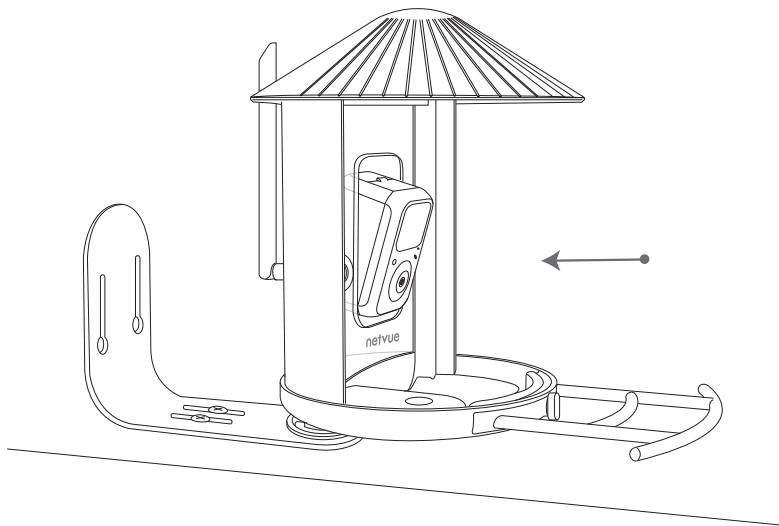
Étape 2 :

Insérez les chevilles en plastique fournies dans les trous. Sauter cette étape si vous montez sur du bois. Ensuite, insérez les vis de montage.



Étape 3 :

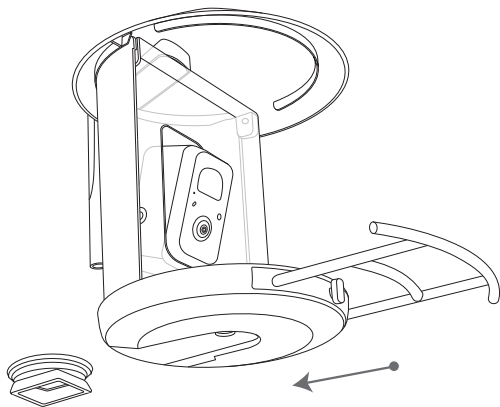
Installez le support de montage sur la surface en utilisant les vis fournies.



Étape 4 :

Glissez le Birdfy Feeder dans le support à travers le rail coulissant.

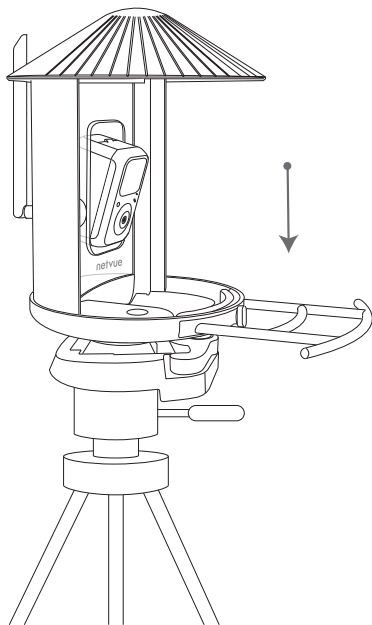
Montage sur trépied



Avant de commencer, assurez-vous que le support de montage n'est pas installé sur le bas du Birdfy Feeder. Si c'est le cas, utilisez l'onglet de traction sur le support pour le retirer du feeder.

Étape 1 :

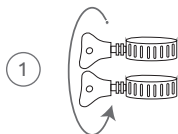
Glissez l'adaptateur de trépied dans le Birdfy Feeder.



Étape 2 :

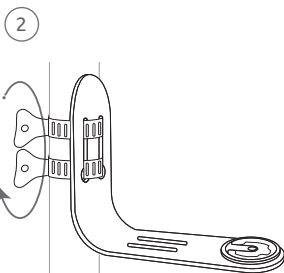
Installez le Birdfy Feeder sur un trépied (non inclus) à l'aide de l'adaptateur de trépied. Assurez-vous que le feeder est solidement fixé au trépied et stable avant utilisation.

Montage sur poteau



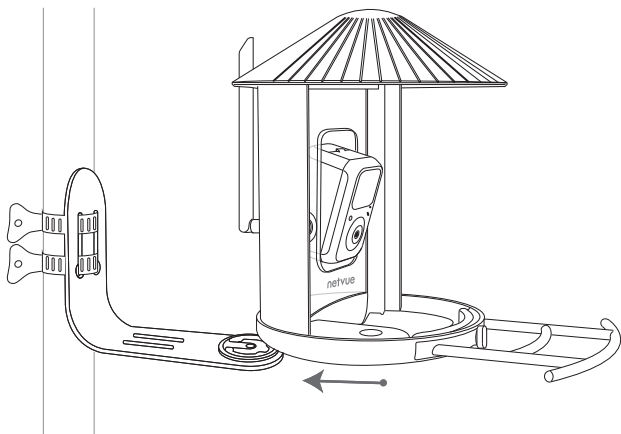
Étape 1 :

Desserrez la pince de tuyau fournie en tournant la poignée dans le sens inverse des aiguilles d'une montre.



Étape 2 :

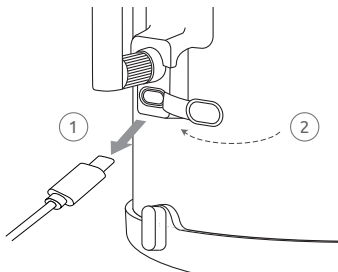
Alignez le support de montage avec le poteau et enroulez la pince de tuyau autour à la fois du support et du poteau. Assurez-vous que le support est de niveau et sécurisé. Serrez la pince de tuyau en tournant la poignée dans le sens horaire jusqu'à ce qu'elle soit solidement en place.



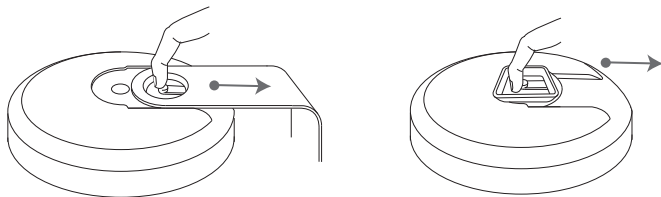
Étape 3 :

Glissez le Birdfy Feeder dans le support à travers le rail coulissant.

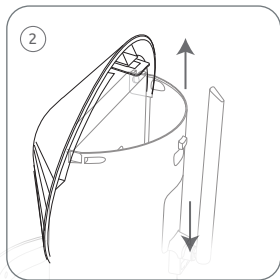
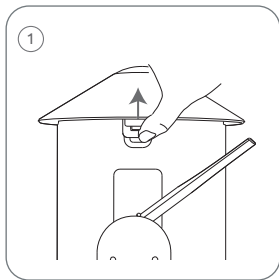
Nettoyage de votre Birdfy Feeder



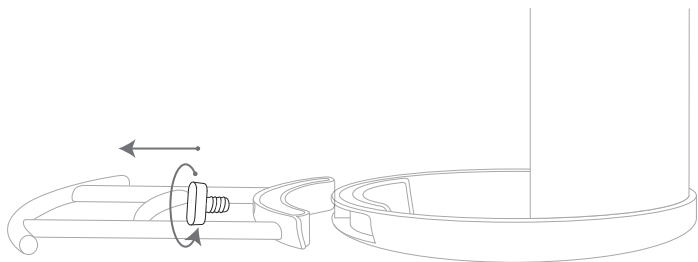
Étape 1 : Débranchez le câble de charge et assurez-vous que la couverture en silicone est correctement scellée.



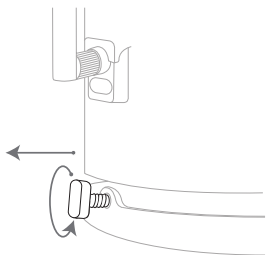
Étape 2 : Localisez l'onglet de traction sur le support / adaptateur de trépied. Utilisez la partie charnue de votre extrémité de doigt pour appuyer fermement sur l'onglet, puis appliquez suffisamment de force avec tout votre bras pour le tirer vers l'extérieur jusqu'à ce qu'il soit complètement retiré du feeder.



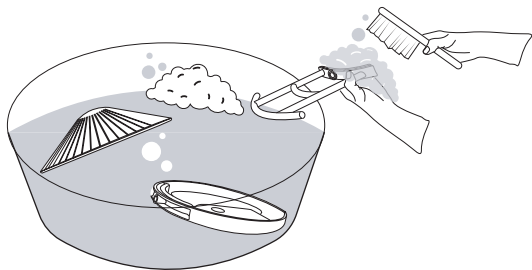
Étape 3 : Tournez l'antenne sur le côté pour éviter de l'endommager. Détachez le toit de votre Birdfy Feeder et soulevez-le jusqu'à ce qu'il se détache.



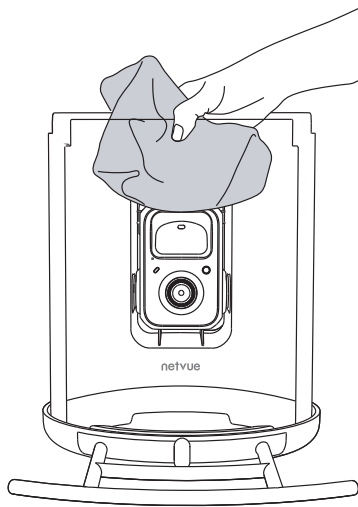
Étape 4 : Retirez la perche en dévissant la vis de la perche dans le sens inverse des aiguilles d'une montre.



Étape 5 : Trouvez la vis pour le plateau d'alimentation à l'arrière du corps du feeder, juste en dessous du port de charge. Dévissez-la dans le sens inverse des aiguilles d'une montre et retirez le plateau d'alimentation.



Étape 6 : Nettoyez le toit, la perche et le plateau d'alimentation dans un seau avec une brosse et de l'eau savonneuse.



Étape 7 :

Séchez votre Birdfy Feeder soigneusement avant de le remonter et de l'utiliser.



Contact us at:



support@birdfy.com



In-App Chat



1(886)749-0567

Mon-Fri, 9am-5pm, PST




@birdfy by netvue

www.birdfy.com
© Netvue Inc.

版权警示：

该包装设计(含图片、文案以及所有排版)未经深圳市天和荣科技有限公司授权,不可私自使用,如有违反,后果自负。

Packaging design is copyright of Netvue Technologies Co., Ltd. Any unauthorized reproduction or distribution will result in legal action.

	产品名称:	Birdfy Feeder Quick Guide	印刷颜色:	单色黑	装帧:	骑马钉(64页)	日期:	2023-12-06
	说明书尺寸:	120*120mm	材质:	哑粉纸105g	设计师:	钟蕙斯		



设计文件须知

- 1.此文件为Birdfy设计部出品,请勿修改相关设计文件,如有修改请联系设计师
- 2.所有的文件需经相关部门负责人审核校对
- 2.设计师在交稿之前应对文件仔细校对以确保图纸准确性
- 3.生产过程中涉及的纸张、色彩等需与设计部沟通

本页为印刷需求 不要印刷此页