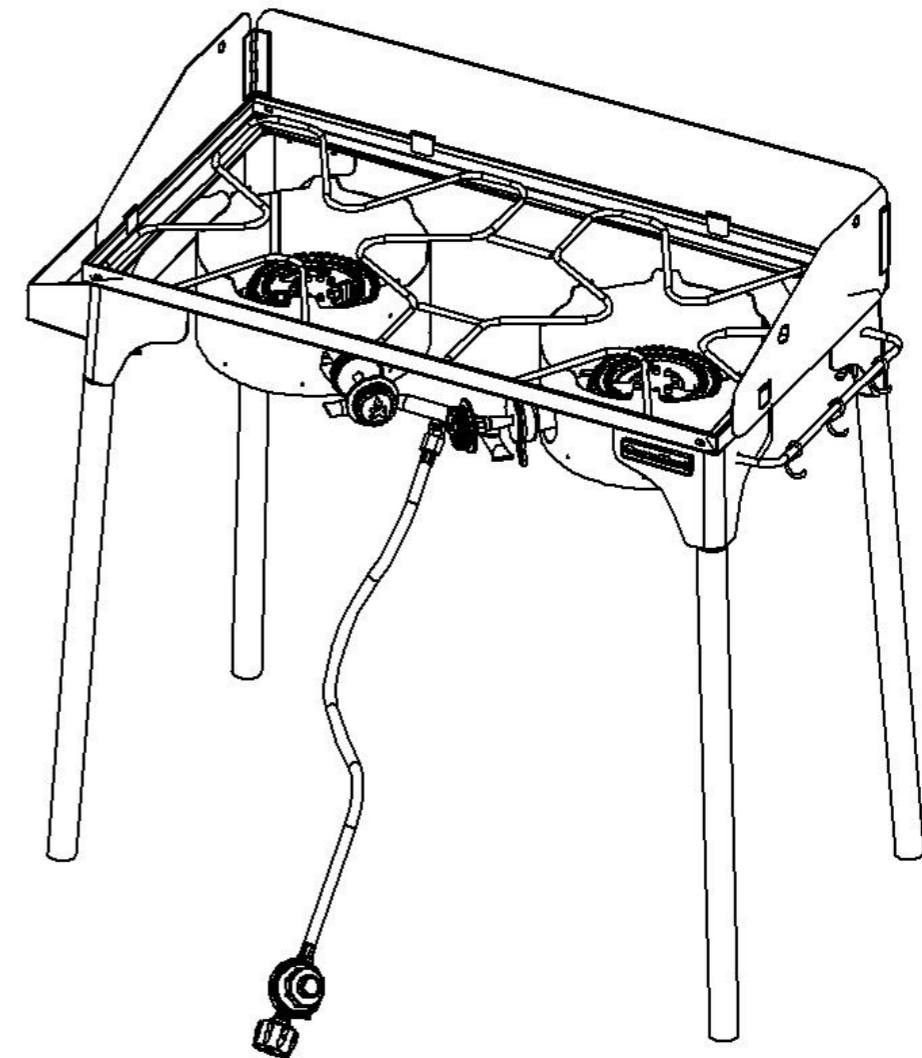


# OUTDOOR BURNER



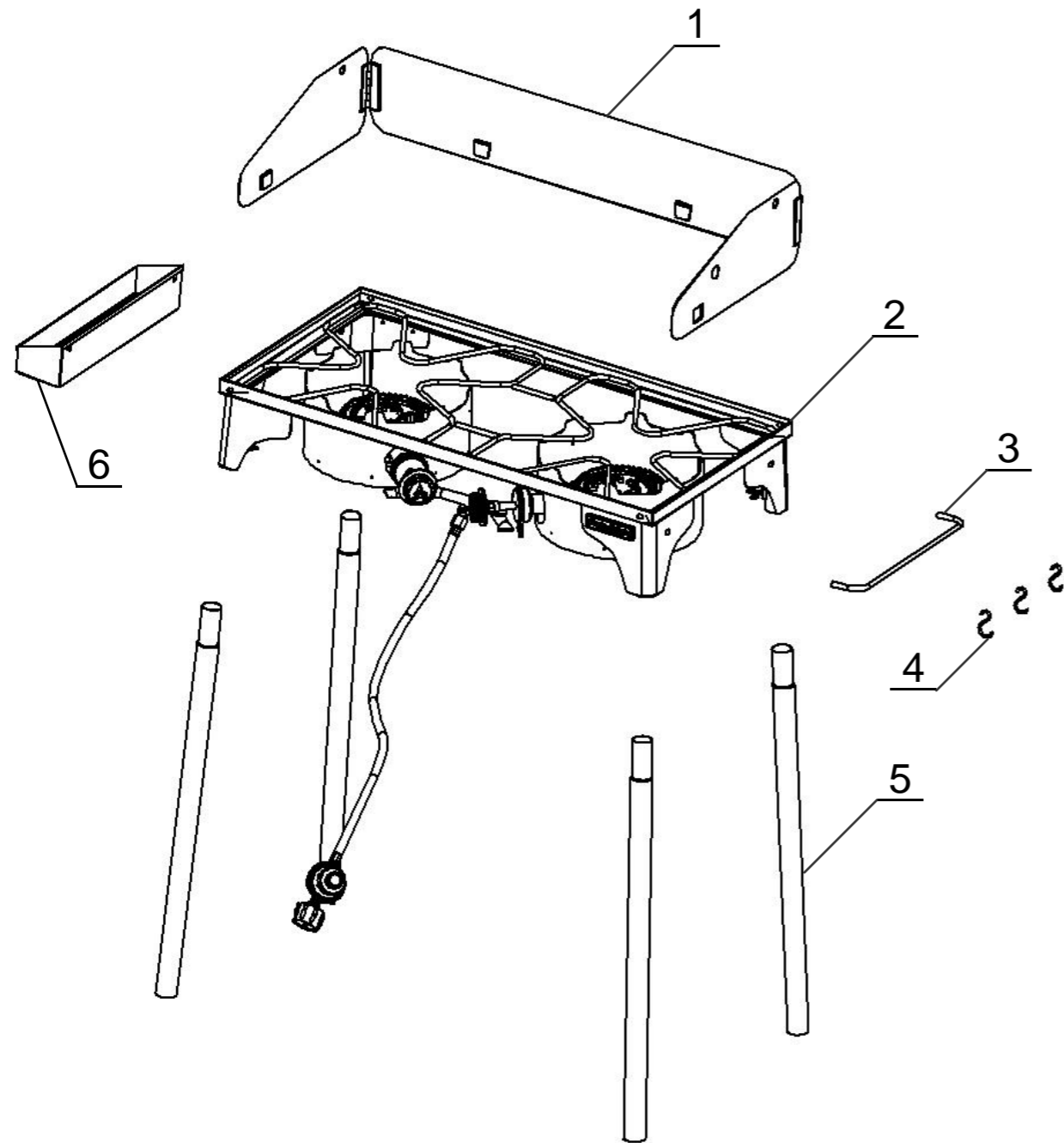
## ASSEMBLY INSTRUCTIONS INSTRUCCIONES DE ENSAMBLAJE



READ ALL SAFETY WARNINGS AND INSTRUCTIONS IN THE OWNER'S MANUAL BEFORE ASSEMBLING OR OPERATING.

LEA TODAS LAS ADVERTENCIAS DE SEGURIDAD E INSTRUCCIONES DEL MANUAL DEL PROPIETARIO ANTES DE MONTAR O PONER EN FUNCIONAMIENTO.

CONTENTS / CONTENIDO:

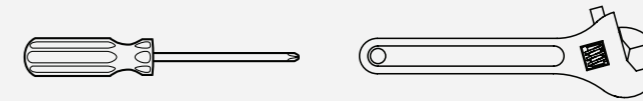


## PARTS DIAGRAM

Item	Description	Qty.
1.	Wind Shield	1
2.	Burner with Hose	1
3.	Hook Bracket	1
4.	Hooks	3
5.	Support Legs	4
6.	Seasoning Box	1

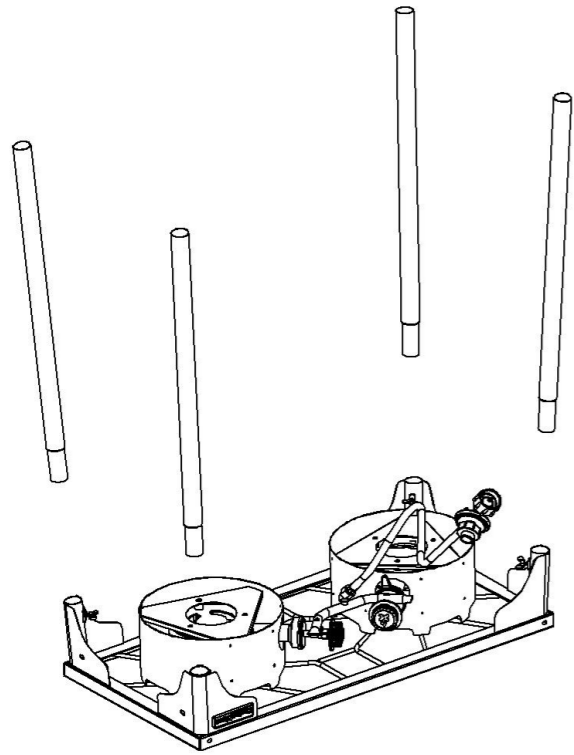
- ▲ Two person assembly recommended
- ▲ Se recomienda el montaje por dos

Tools required:  
Herramientas  
necesarias:



Part#	Diagram	Description	Qty.
A		M6x16 Screws	4
B		M6 Nuts	2

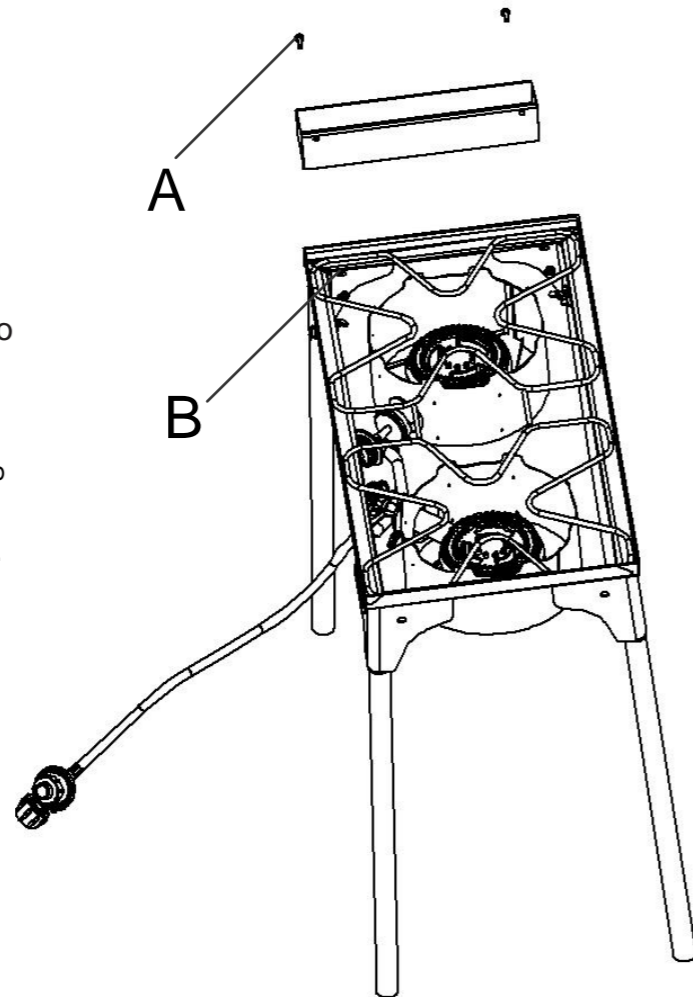
1.



Assemble 4 legs (Part #5) to burner (Part #2) by tightening the flange screws secured to the burner.

Montar 4 patas (pieza nº 5) al quemador (pieza nº 2) apretando los tornillos de la brida fijados al quemador.

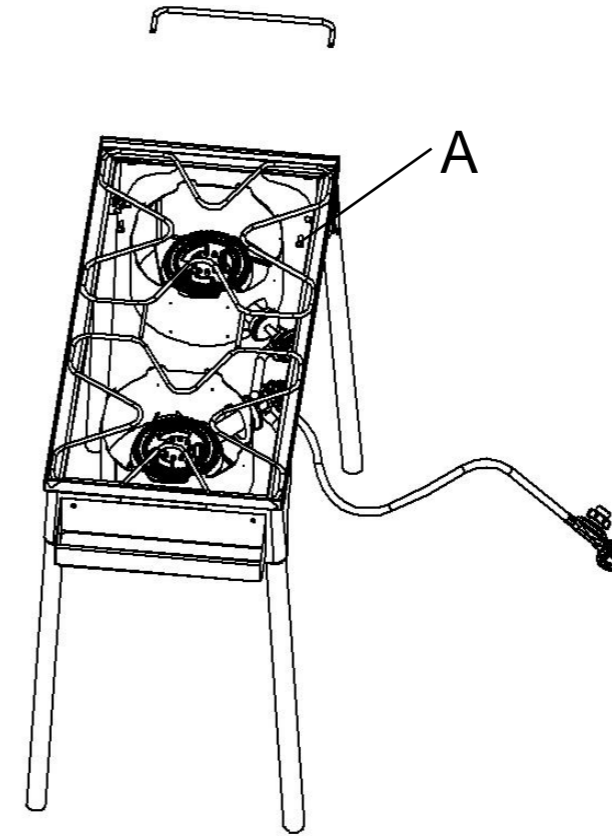
2.



Attach the seasoning box (Part #6) to the burner (Part #2) with two M6x16 screws (A) and M6 nuts (B).

Fije la caja de condimentos (pieza nº 6) al quemador (pieza nº 2) con dos tornillos M6x16 (A) y tuercas M6 (B).

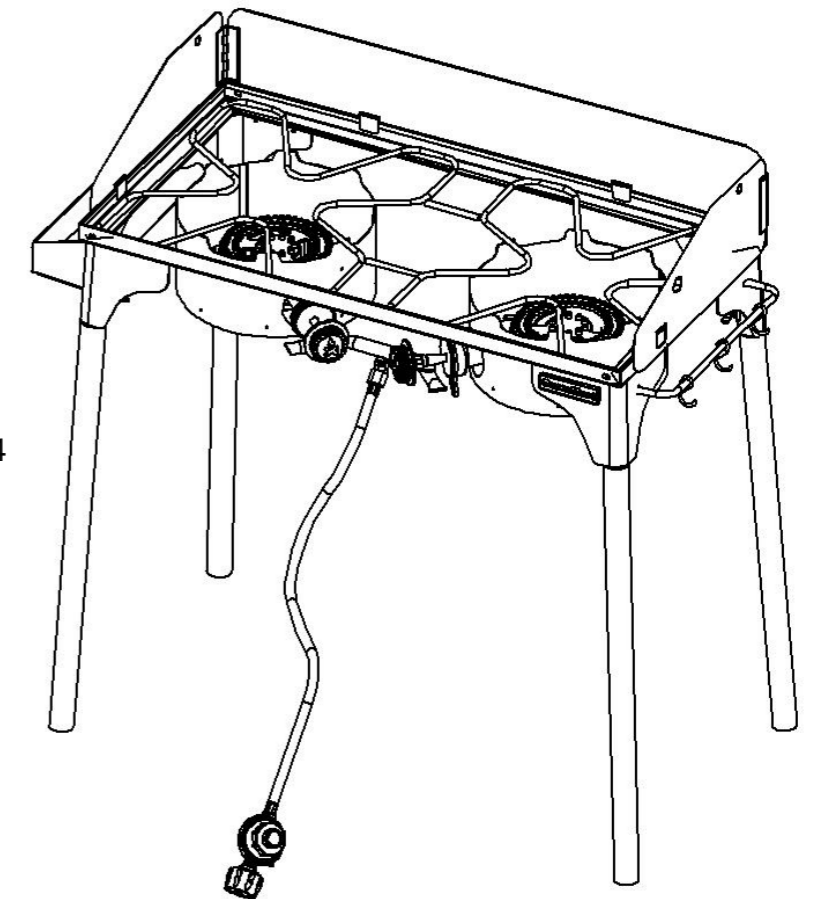
3.



Attach the hook bracket (Part #3) to the burner (Part #2) with two M6x16 screws.

Fije el soporte del gancho (pieza nº 3) al quemador (pieza nº 2) con dos tornillos M6x16.

4.



Place winds shield (Part #1) and hooks (Part #4) according to your own needs.

Coloque el protector contra vientos (pieza nº 1) y los ganchos (pieza nº 4) según sus necesidades.