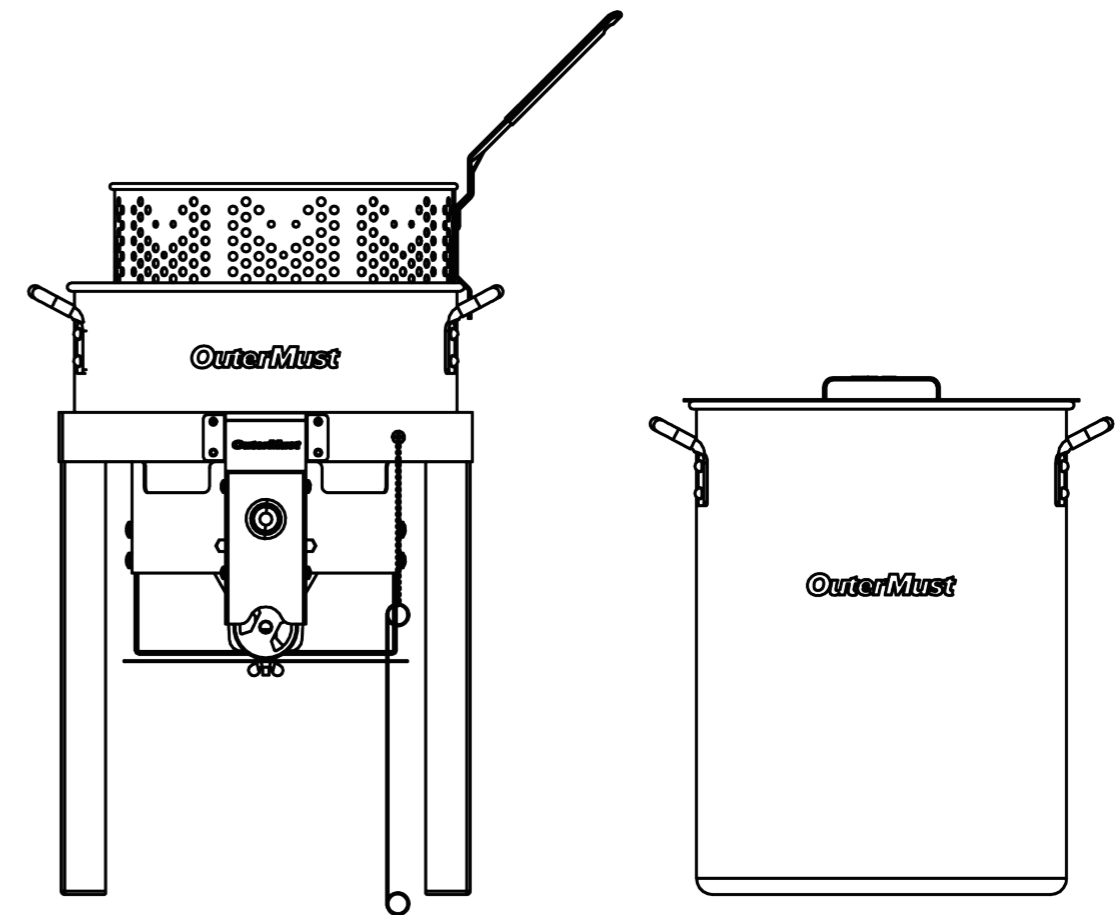


TURKEY FRYER KIT



ASSEMBLY INSTRUCTIONS INSTRUCCIONES DE ENSAMBLAJE

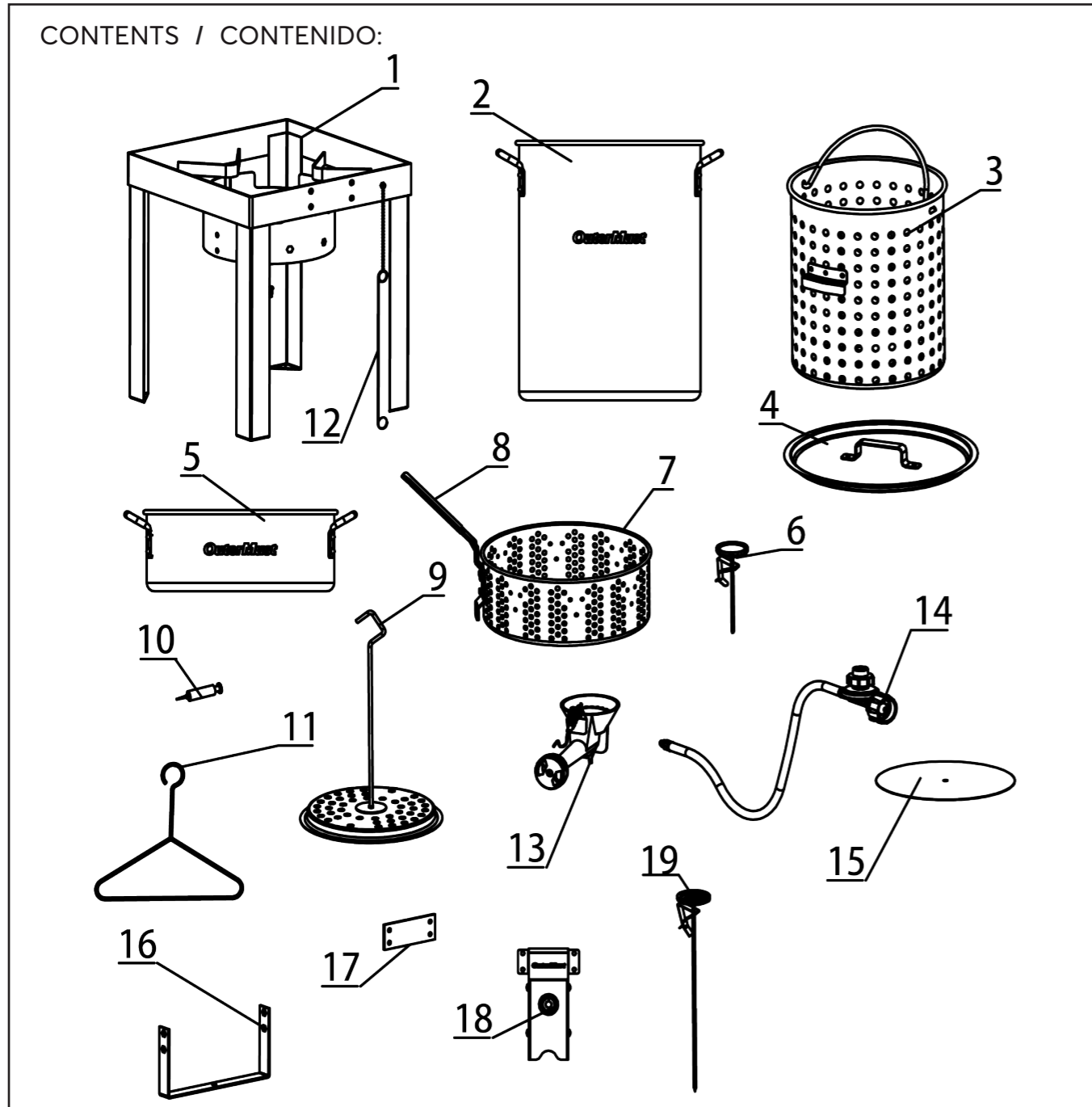
MODEL NUMBER: TF30-02S
NÚMERO DE MODELO: TF30-02S



READ ALL SAFETY WARNINGS AND INSTRUCTIONS IN THE OWNER'S MANUAL BEFORE ASSEMBLING OR OPERATING YOUR GRILL.

LEA TODAS LAS ADVERTENCIAS DE SEGURIDAD E INSTRUCCIONES DEL MANUAL DEL PROPIETARIO ANTES DE MONTAR O PONER EN FUNCIONAMIENTO SU PARRILLA.

CONTENTS / CONTENIDO:



PARTS DIAGRAM

Item	Description	Qty.
1、	Stove Stand	1
2、	Boiler Pot	1
3、	Strainer	1

4、	Boiler Pot Lid	1
5、	Fry Pot	1
6、	5" Thermometer	1
7、	Fry Pot Drainer	1
8、	Fry Pot Drainer Handle	1
9、	Turkey Rack	1
10、	Marinade Injector	1
11、	Strainer Hook	1
12、	Match Holder	1
13、	Burner	1
14、	Regulator	1
15、	Heat Shield	1
16、	Crossbar	1
17、	Bolt Plate	1
18、	Ignition Cover	1
19、	12" Thermometer	1

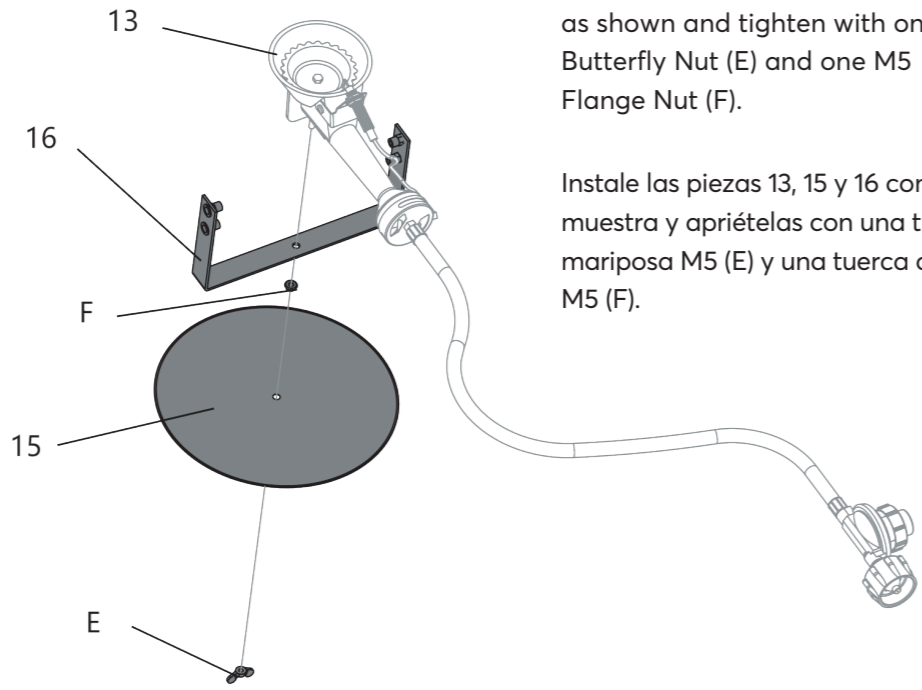
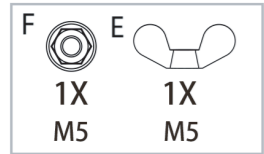
▲ Two person assembly recommended
▲ Se recomienda el montaje por dos

Tools required:
Herramientas necesarias:



Part#	Diagram	Description	Qty.
A		M5x10 screw	3
B		M5 nut	3
C		screw pad	3
D		M5 gasket	3
E		M5 butterfly nut	1
F		M5 flange nut	1
G		M5x8 screw	4
H		M6x16 screw	4

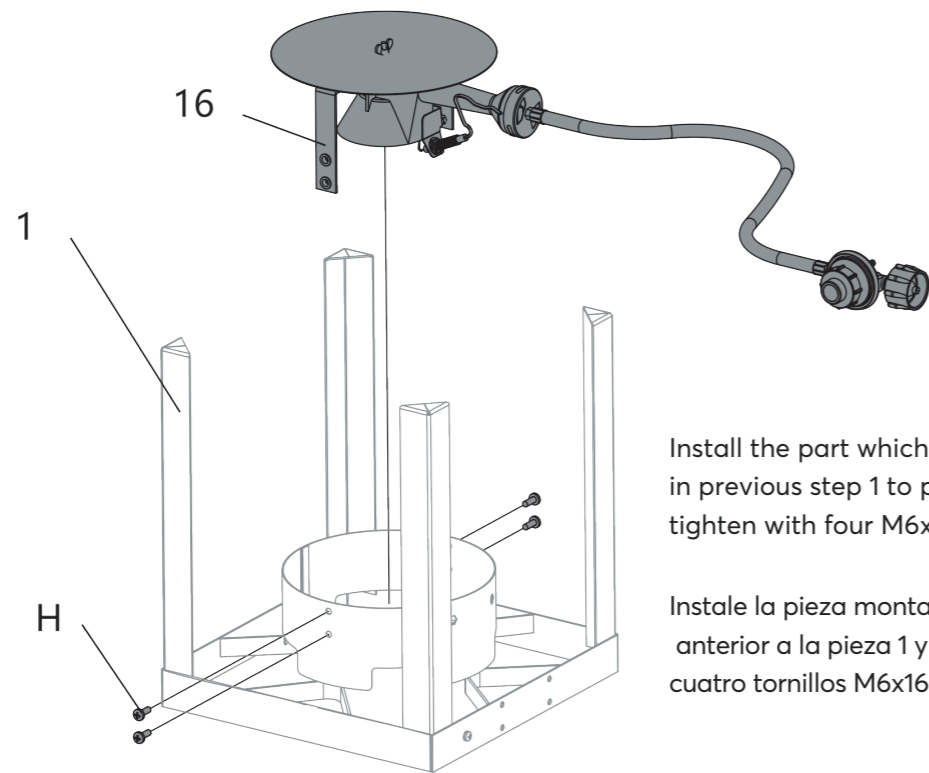
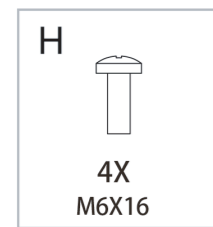
1.



Install part 13, part 15 and part 16 as shown and tighten with one M5 Butterfly Nut (E) and one M5 Flange Nut (F).

Instale las piezas 13, 15 y 16 como se muestra y apriételas con una tuerca de mariposa M5 (E) y una tuerca de brida M5 (F).

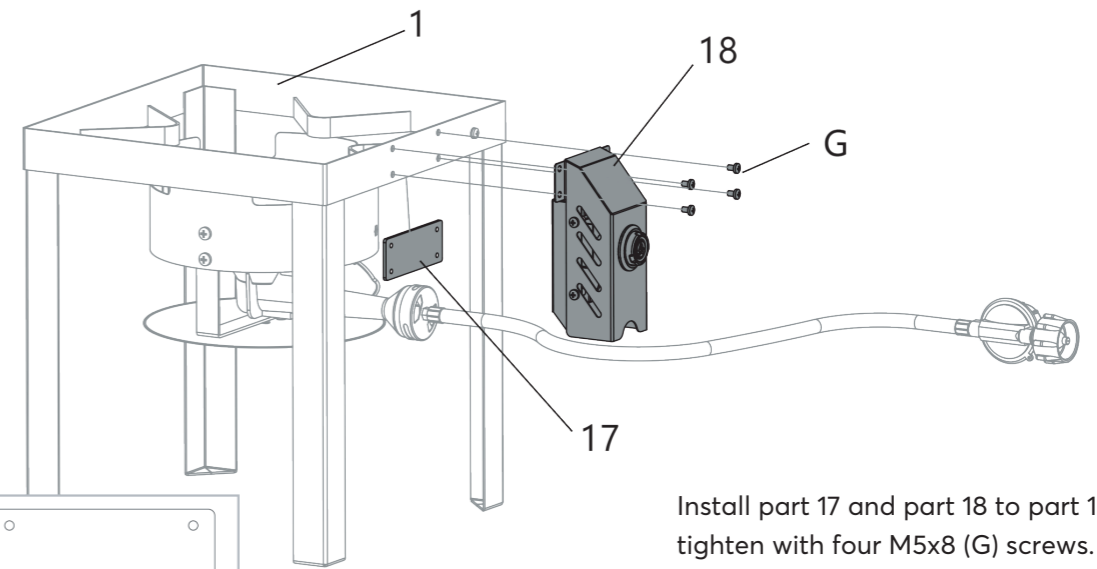
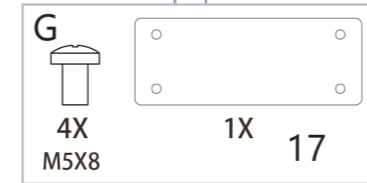
2.



Install the part which is assembled in previous step 1 to part 1 and tighten with four M6x16 (H) screws.

Instale la pieza montada en el paso 1 anterior a la pieza 1 y apriétela con cuatro tornillos M6x16 (H).

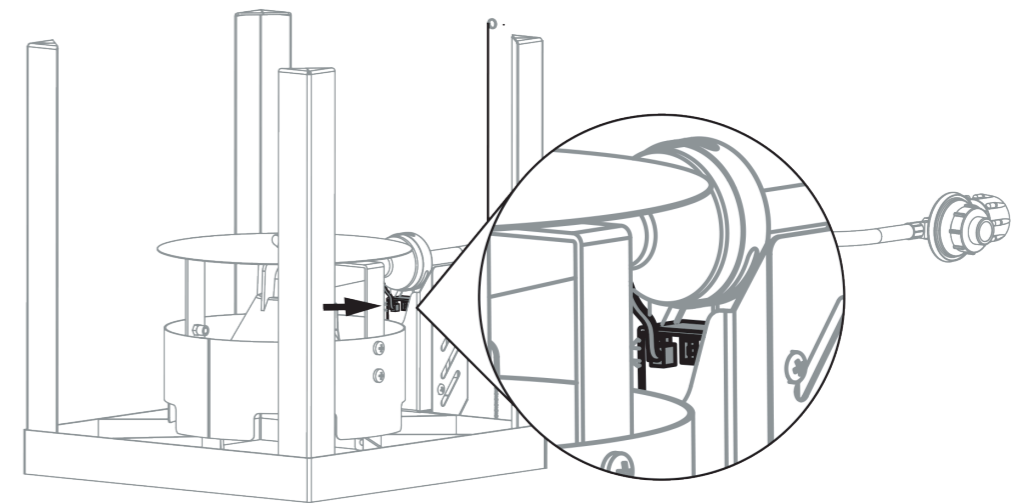
3.



Install part 17 and part 18 to part 1 and tighten with four M5x8 (G) screws.

Instale las partes 17 y 18 a la parte 1 y apriete con cuatro tornillos M5x8 (G).

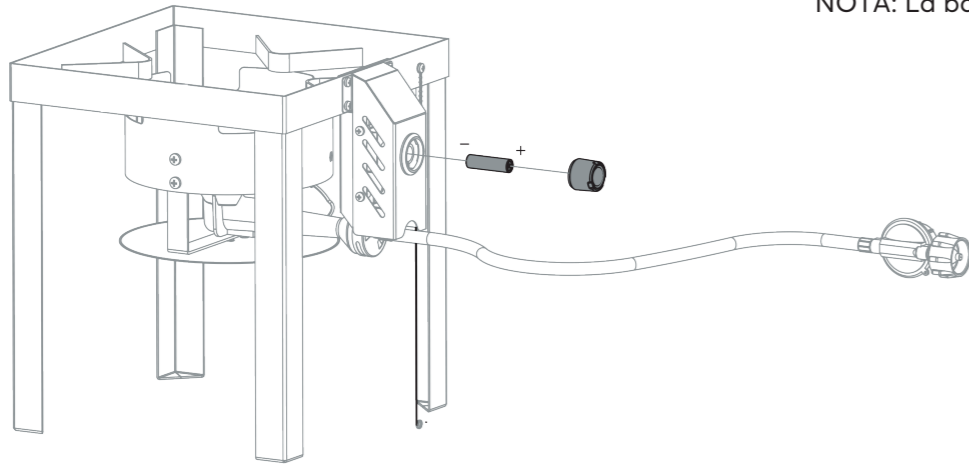
4.



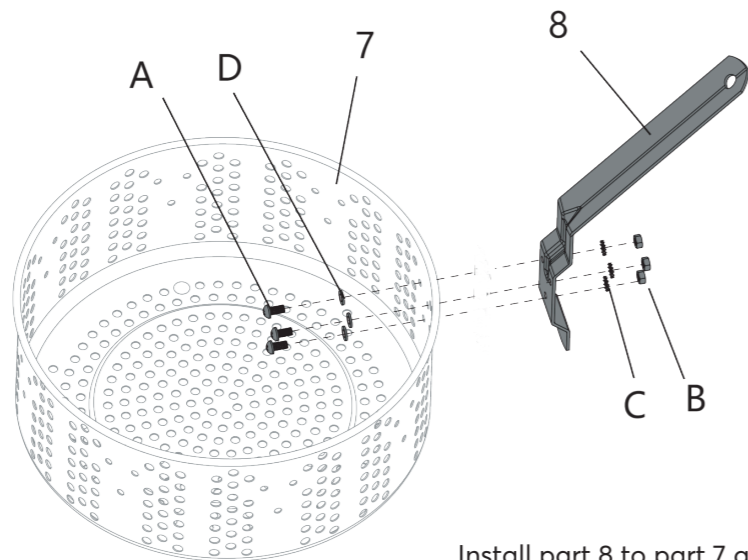
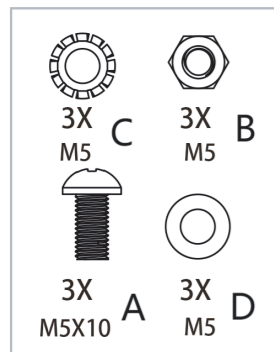
Connect the wires to the ignition.
Conecta los cables al encendido.

5.

NOTE: Battery is NOT included.
NOTA: La batería NO está incluida.



6.



Install part 8 to part 7 and tighten with M5x10 (A) and M5 gasket (D) in the side of basket and M5 gasket (C) and M5 nut (B) in the side of handle as shown.

Instale la pieza 8 en la pieza 7 y apriétela con M5x10 (A) y junta M5 (D) en el lado de la cesta y junta M5 (C) y tuerca tuerca M5 (B) en el lado del asa como se muestra.