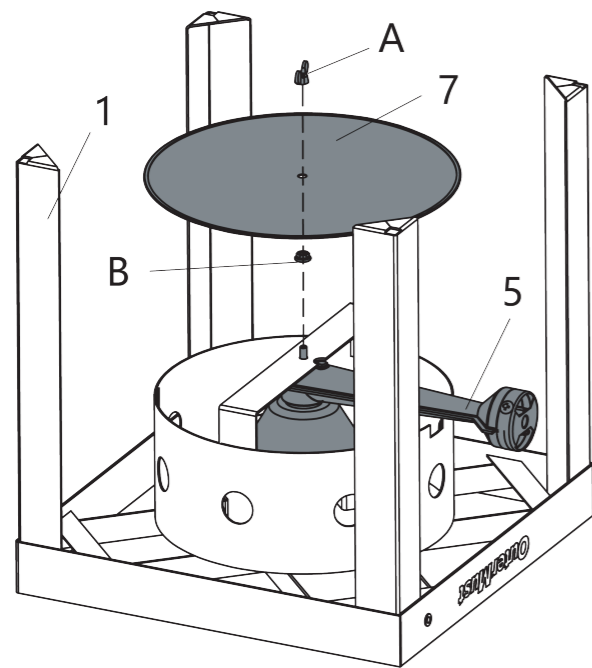


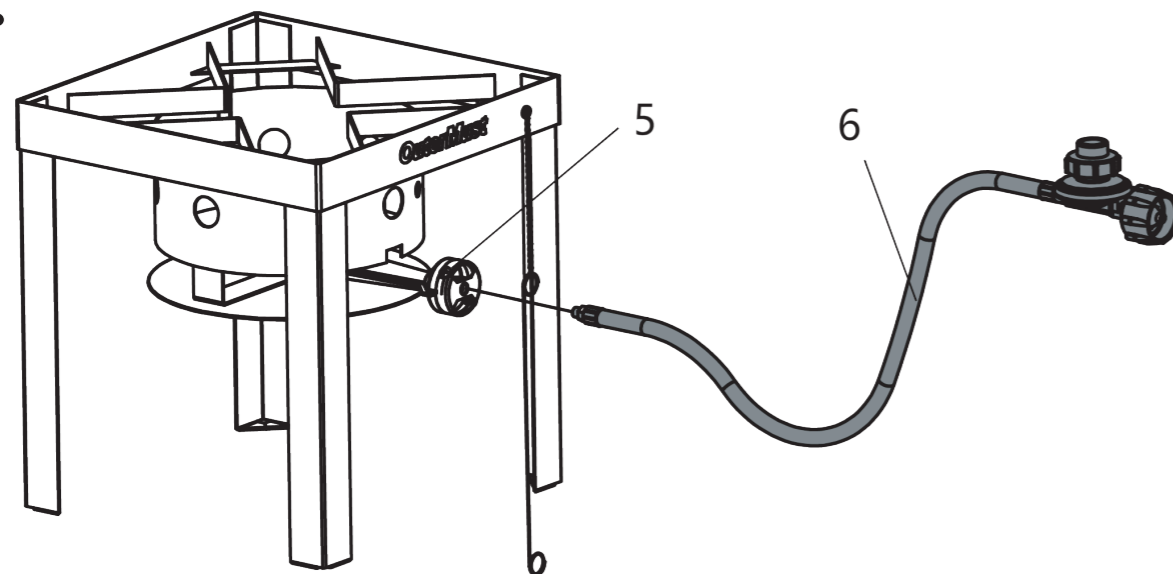
1.



Install part 5 and part 7 to part 1 as shown and tighten with one M5 Butterfly Nut (A) and one M5 Flange Nut (B).

Instale las piezas 5 y 7 en la pieza 1 como se muestra y apriételas con una tuerca de mariposa M5 (A) y una tuerca de brida M5 (B).

2.

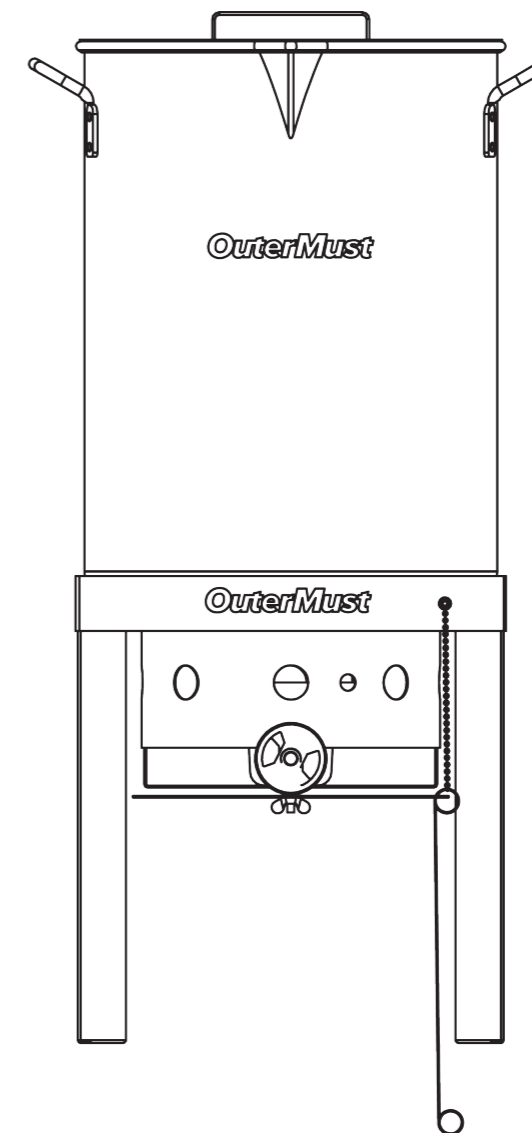


Connect part 6 to part 5.  
Conectar la parte 6 con la parte 5.

**OuterMust**<sup>™</sup>  
BETTER THAN GOOD



# TURKEY FRYER



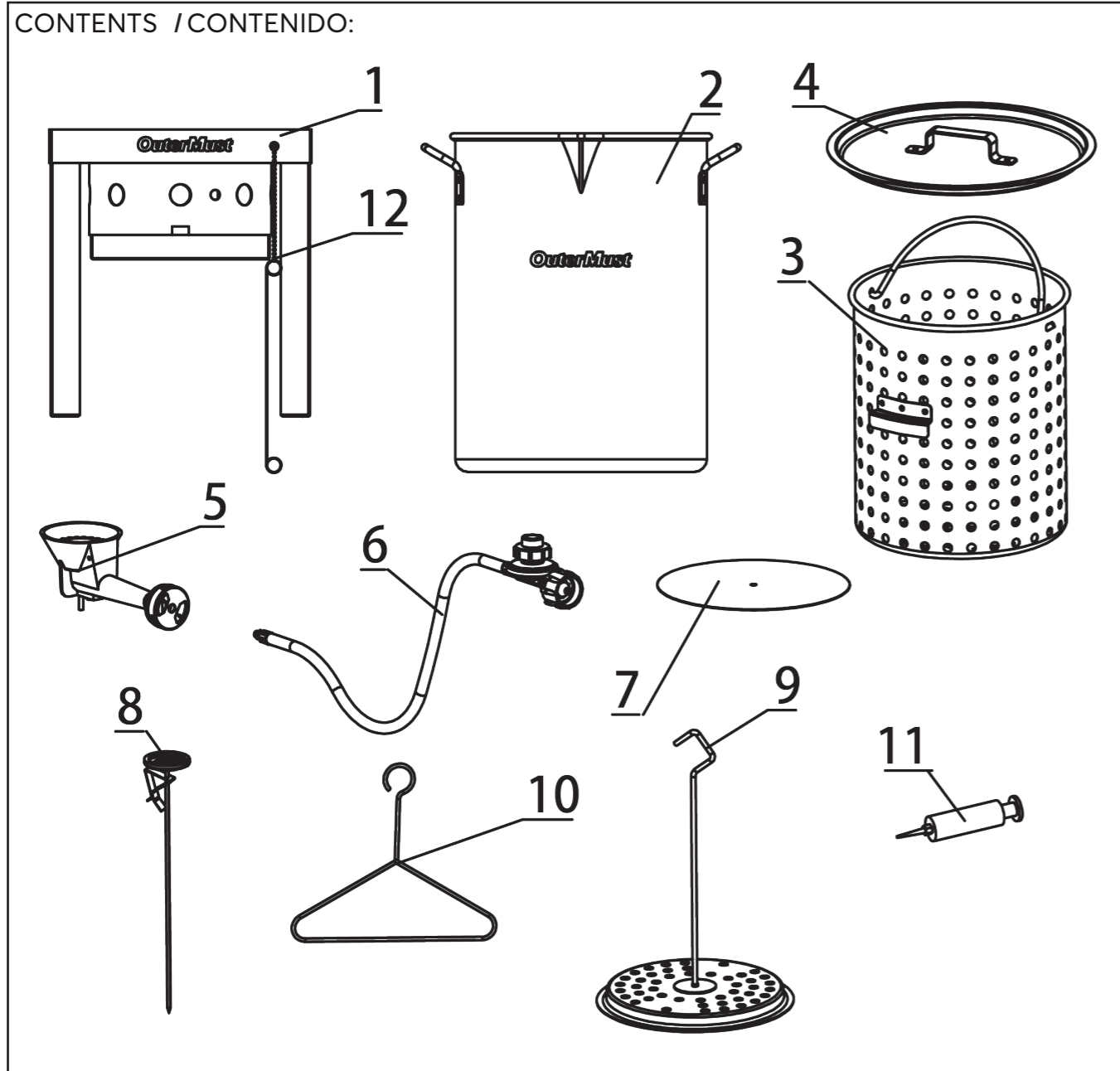
## ASSEMBLY INSTRUCTIONS INSTRUCCIONES DE ENSAMBLAJE



READ ALL SAFETY WARNINGS AND INSTRUCTIONS IN THE OWNER'S MANUAL BEFORE ASSEMBLING OR OPERATING YOUR GRILL.

LEA TODAS LAS ADVERTENCIAS DE SEGURIDAD E INSTRUCCIONES DEL MANUAL DEL PROPIETARIO ANTES DE MONTAR O PONER EN FUNCIONAMIENTO SU PARRILLA.

CONTENTS / CONTENIDO:

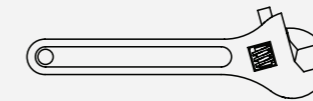


## PARTS DIAGRAM

Item	Description	Qty.
1、	Stove Stand	1
2、	Fryer Pot	1
3、	Fryer Pot Drainer	1
4、	Fryer Pot Lid	1
5、	Burner	1
6、	Regulator	1
7、	Heat Shield	1
8、	12" Thermometer	1
9、	Turkey Rack	1
10、	Strainer Hook	1
11、	Marinade Injector	1
12、	Match Holder	1

- ▲ Two person assembly recommended
- ▲ Se recomienda el montaje por dos

Tools required:  
Herramientas necesarias:



Part#	Diagram	Description	Qty.
A		M5 Butterfly Nut	1
B		M5 Flange Nut	1