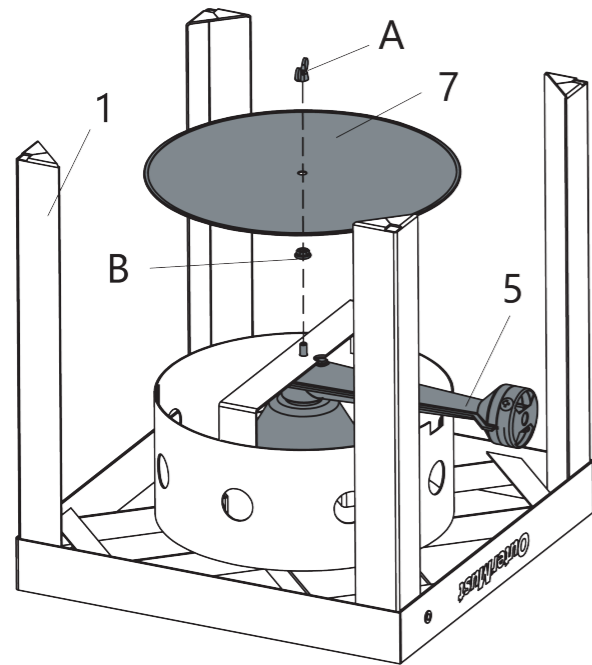


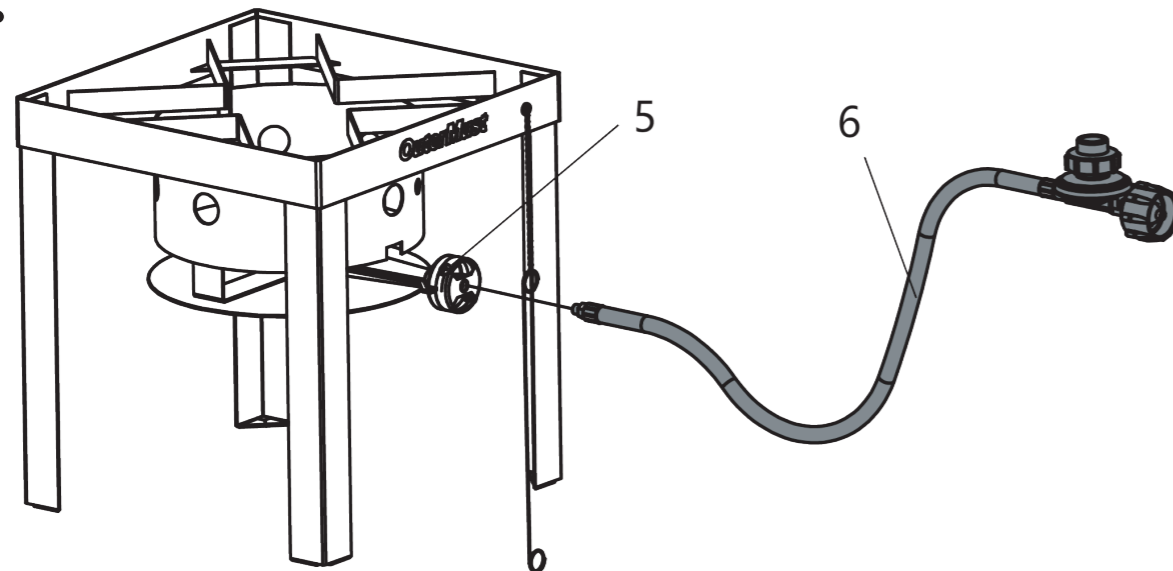
1.



Install part 5 and part 7 to part 1 as shown and tighten with one M5 Butterfly Nut (A) and one M5 Flange Nut (B).

Instale las piezas 5 y 7 en la pieza 1 como se muestra y apriételas con una tuerca de mariposa M5 (A) y una tuerca de brida M5 (B).

2.

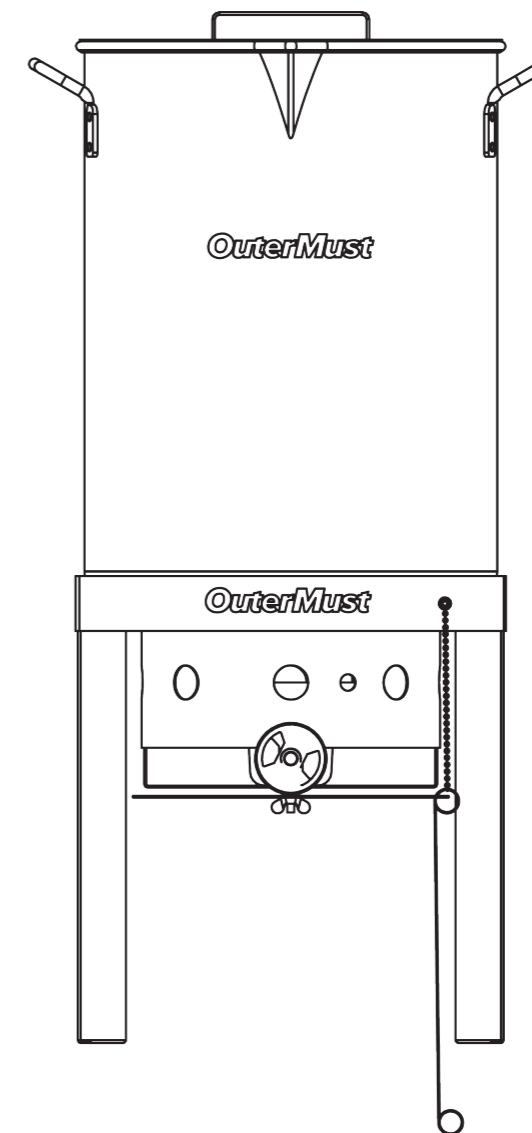


Connect part 6 to part 5.
Conectar la parte 6 con la parte 5.

OuterMust[™]
BETTER THAN GOOD



TURKEY FRYER



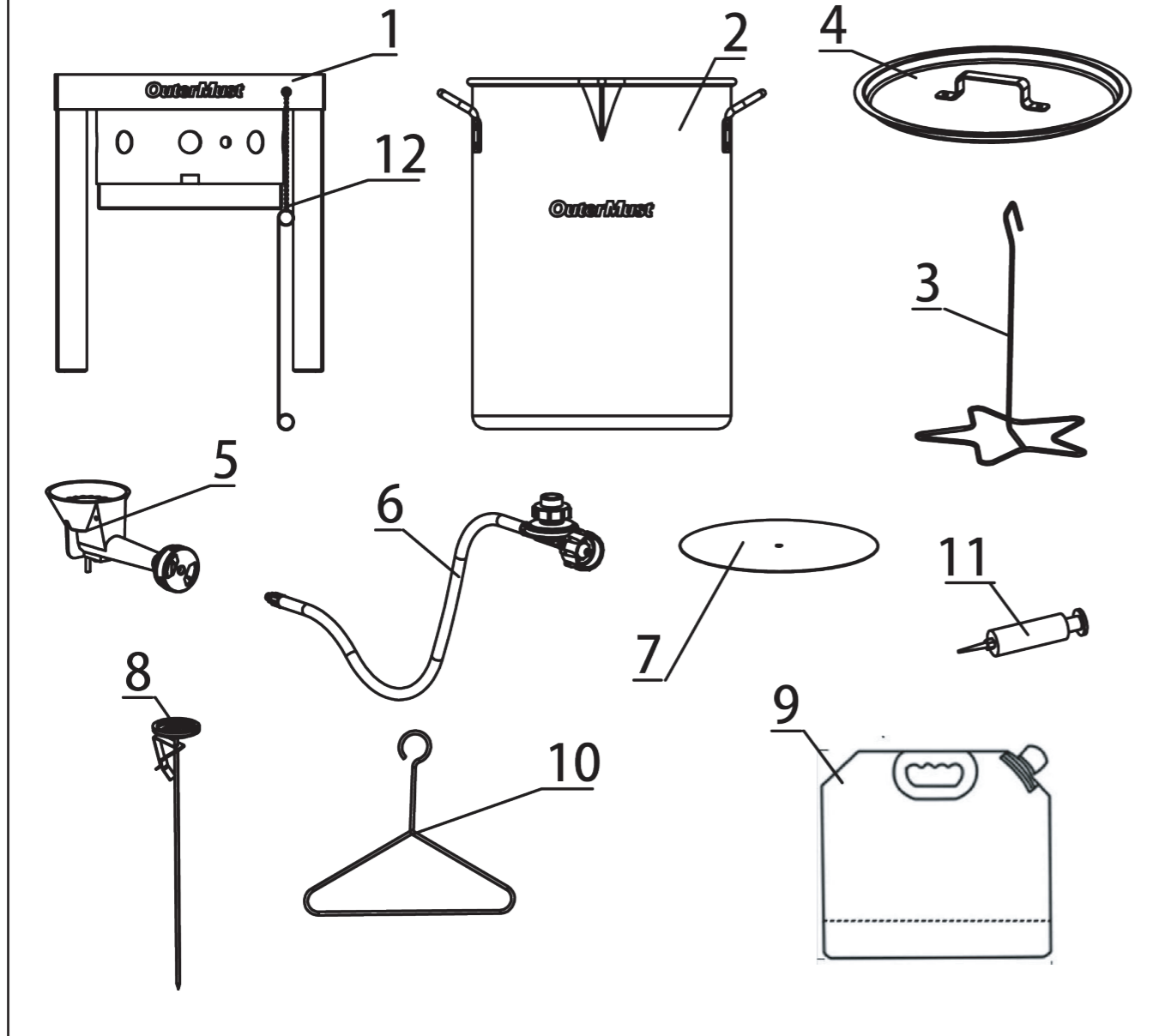
ASSEMBLY INSTRUCTIONS INSTRUCCIONES DE ENSAMBLAJE



READ ALL SAFETY WARNINGS AND INSTRUCTIONS IN THE OWNER'S MANUAL BEFORE ASSEMBLING OR OPERATING YOUR GRILL.

LEA TODAS LAS ADVERTENCIAS DE SEGURIDAD E INSTRUCCIONES DEL MANUAL DEL PROPIETARIO ANTES DE MONTAR O PONER EN FUNCIONAMIENTO SU PARRILLA.

CONTENTS / CONTENIDO:

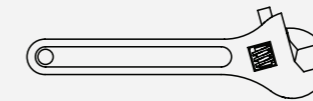


PARTS DIAGRAM

Item	Description	Qty.
1、	Stove Stand	1
2、	Fryer Pot	1
3、	Turkey Rack	1
4、	Fryer Pot Lid	1
5、	Burner	1
6、	Regulator	1
7、	Heat Shield	1
8、	12" Thermometer	1
9、	Disposal Oil Bag	1
10、	Drainer Hook	1
11、	Marinade Injector	1
12、	Match Holder	1

- ▲ Two person assembly recommended
- ▲ Se recomienda el montaje por dos

Tools required:
Herramientas necesarias:



Part#	Diagram	Description	Qty.
A		M5 Butterfly Nut	1
B		M5 Flange Nut	1