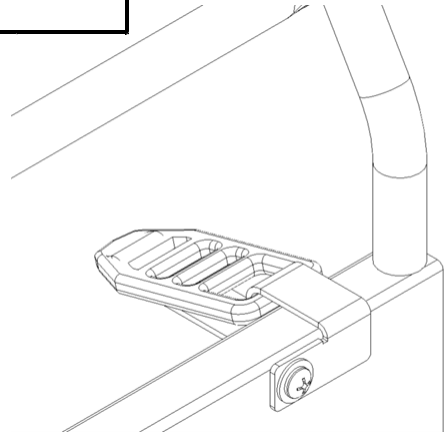
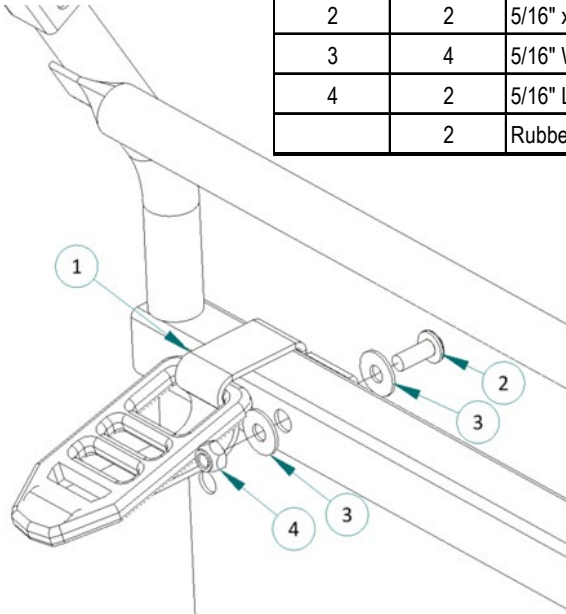


Long-Handled Tool Holders

Steel Bed has Pre-drilled Holes

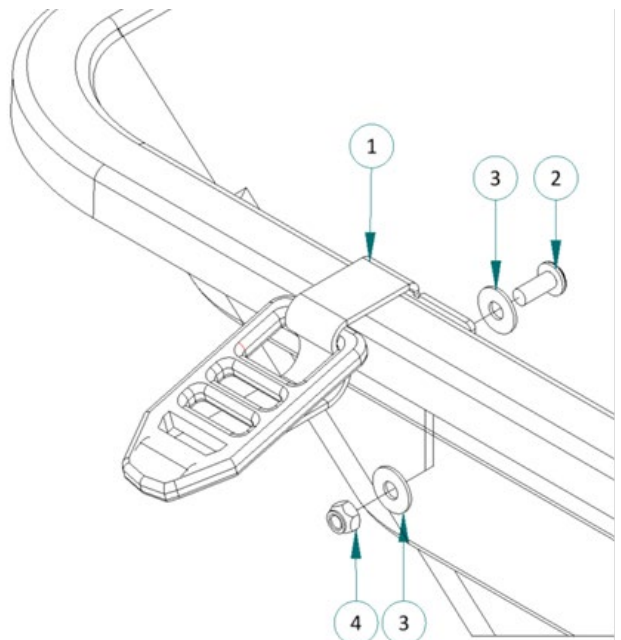
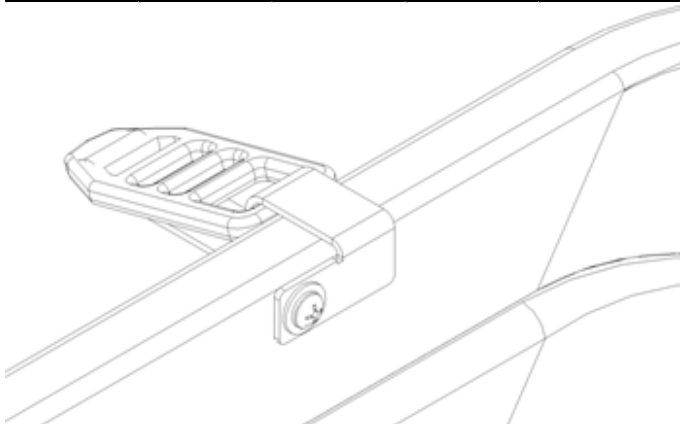
HARDWARE		
ITEM	QTY	DESCRIPTION
1	1	BRACKET, TOOL HOLDER
2	2	5/16" x 2" L Pan Head Machine Screw
3	4	5/16" Washer
4	2	5/16" Lock Nut
	2	Rubber Straps



Poly Bed - choose side which to hang tools

Where tub lip edges are cut out, position each bracket over each section to mark for a hole to drill. Inside tub, drill 3/8 inch hole for each holder and attach with hardware

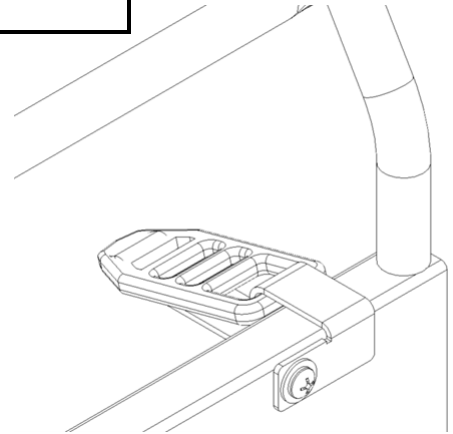
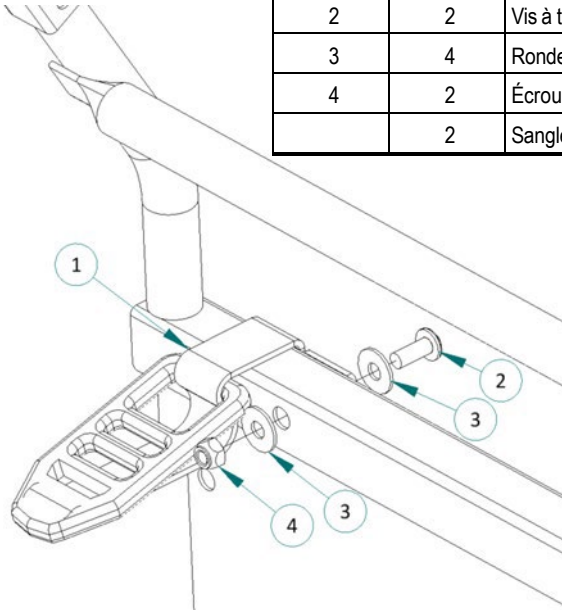
HARDWARE		
ITEM	QTY	DESCRIPTION
1	1	BRACKET, TOOL HOLDER
2	2	5/16" x 3/4" L Pan Head Machine Screw
3	4	5/16" Washer
4	2	5/16" Lock Nut
	2	Rubber Straps



Porte-outils à long manche

La plateforme en acier a des trous pré-perçés

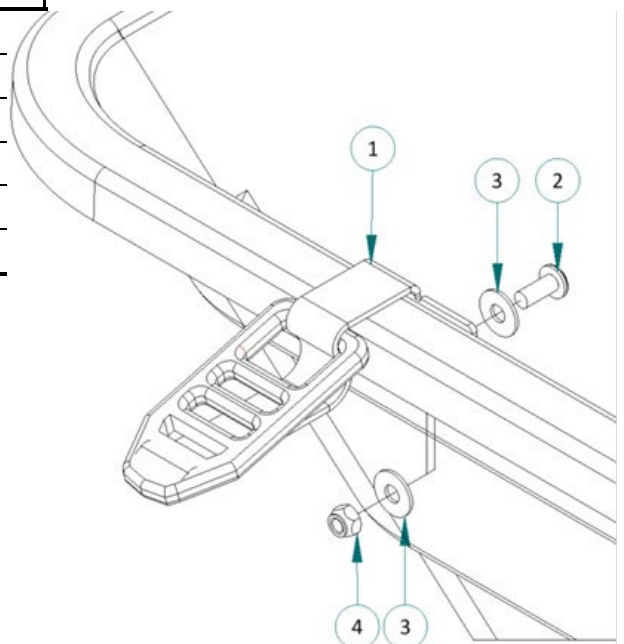
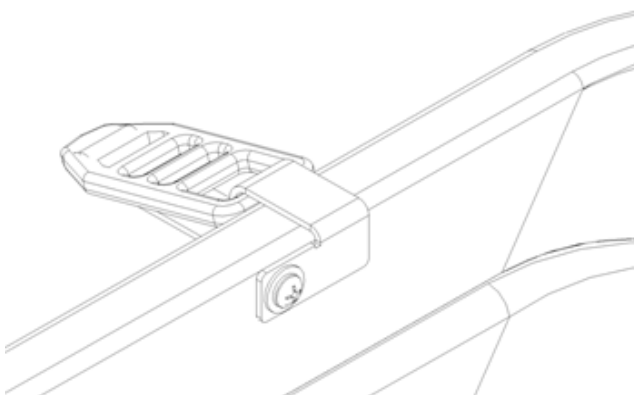
MATÉRIEL		
ARTICLE	QTÉ	DESCRIPTION
1	1	SUPPORT, PORTE-OUTIL
2	2	Vis à tête cylindrique de 5/16 po x 2 po L
3	4	Rondelle de 5/16 po
4	2	Écrou de blocage de 5/16 po
	2	Sangles en caoutchouc



Plateforme en polyéthylène - choisissez le côté sur lequel accrocher les outils

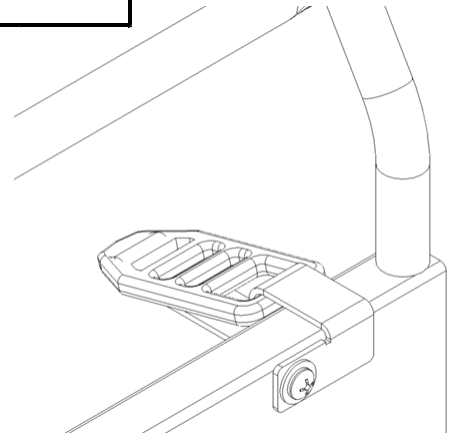
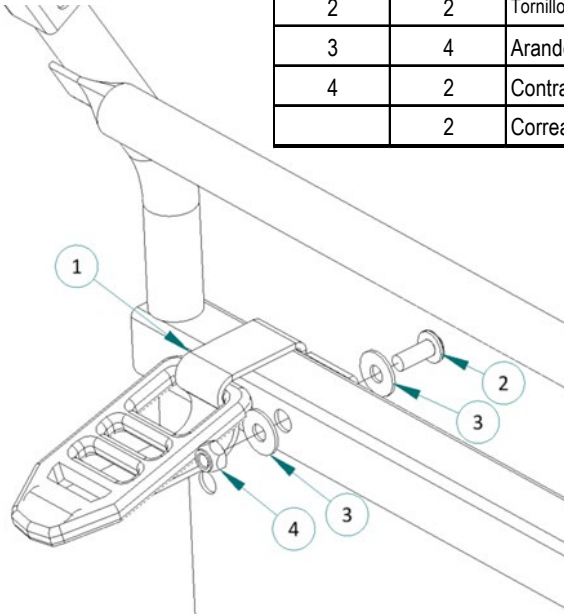
Lorsque le rebord de la cuve sont découpés, positionnez chaque support sur chaque section pour marquer un trou à percer. À l'intérieur de la cuve, percez un trou de 3/8 po pour chaque support et fixez avec le matériel

MATÉRIEL		
ARTICLE	QTÉ	DESCRIPTION
1	1	SUPPORT, PORTE-OUTIL
2	2	Vis à tête cylindrique de 5/16 po x 3/4 po L
3	4	Rondelle de 5/16 po
4	2	Écrou de blocage de 5/16 po
	2	Sangles en caoutchouc



Portaherramientas de mango largo
Cama de acero con agujeros pretaladrado

HERRAJES		
ART	CAN	DESCRIPCIÓN
1	1	SOPORTE, PORTAHERRAMIENTAS
2	2	Tornillo de cabeza troncocónica 5/16" x 2" L
3	4	Arandela de 5/16"
4	2	Contratuercas de 5/16"
	2	Correas de goma



Cama de polietileno - elija el lado para colgar las herramientas

Donde se cortan los bordes de la cubeta, coloque cada soporte sobre cada sección para marcar un orificio para taladrar. En el interior de la cubeta, taladre un orificio de 3/8 de pulgada para cada soporte y fíjelo con los herrajes.

HERRAJES		
ART	CAN	DESCRIPCIÓN
1	1	SOPORTE, PORTAHERRAMIENTAS
2	2	Tornillo de cabeza troncocónica 5/16" x 3/4" L
3	4	Arandela de 5/16"
4	2	Contratuercas de 5/16"
	2	Correas de goma

