

Instructions Key helpful hints – Hand-Tighten Complete Wheelbarrow Kit First - Assemble in order:

1. Rotate Draw Bar upside down and assemble (hand-tighten) both Handles (Items 2 & 3) at same time.
2. Assemble (hand-tighten) two Legs (Item 7) to the Handles and Draw Bar (with Items 16,17,18,19,20,21)
3. Assemble Cross Plate (Item 8) to Legs
4. Tighten all bolts throughout with wrenches
5. Attach handle to latch mechanism (Ensure handle is assembled on left side of latch)
6. Add Item 1 Latch Adapter for OxCart dump cart models newer than 2021 for proper latch fit.



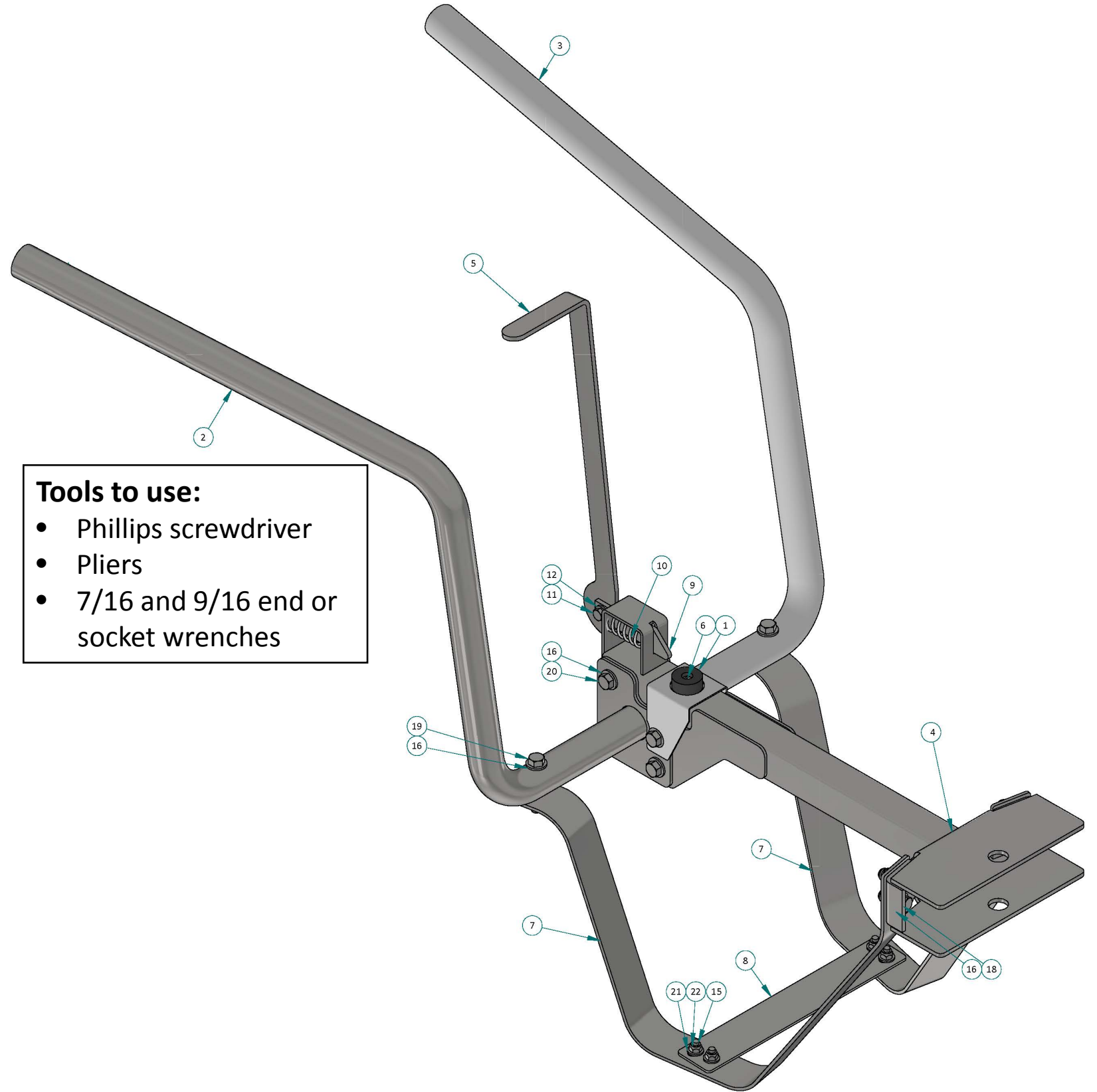
1. Assemble Handles to Draw Bar



2. Assemble Legs to Draw Bar



5. Assemble Handle to Latch Mechanism



6. Add Item 1 Latch Adapter for OxCart dump cart models newer than 2021 for proper latch fit.

COMPONENT LIST			
ITEM	PART #	DESCRIPTION	QTY
1	GTM2023C	BRACKET, LATCH ADAPTER	1
2	WHLBRW3083	WELDMENT, HANDLE, RH	1
3	WHLBRWE3082	WELDMENT, HANDLE, LH	1
4	WHLBRWE3006	WELDMENT, DRAW BAR	1
5	WHLBRW3053	HANDLE	1
6	GTM2071C	BUMPER	1
7	WHLBRWE3074	LEG	2
8	WHLBRW3071	LEG, CROSS PLATE	1
9	GTM2051C	LATCH	1
10	GTM2045C	LATCH SPRING	1
11	92620A542	BOLT, 1/4-20 X 1" LG	1
12	GTM2033C	WASHER, 1/4"	12
13	GTM2024C	NUT, 1/4-20	6
14	GTM2026C	BOLT, 1/4-20 X 2.25" LG	1
15	90380A201	BOLT, 1/4-20 X .75" LG	4
16	90850A200	3/8" Washer A	20
17	95615A140	LOCKNUT, 3/8'-16	10
18	92865A630	BOLT, 1" LONG, 3/8'-16	4
19	91247A636	BOLT, 2 1/2" LONG, 3/8'-16	2
20	903816A20	BOLT, 2 3/4" LONG, 3/8'-16	4
21	WHLBRW2071	SPACER, HANDLE MOUNT	3
22	907316A22	3/16" HAIRPIN	1

Need replacement parts or have questions? Visit www.OxCart.com or email warranty@OxCart.com. Happy to serve!

REMOVE PIN TO DISCONNECT TOW BAR FROM OXCART

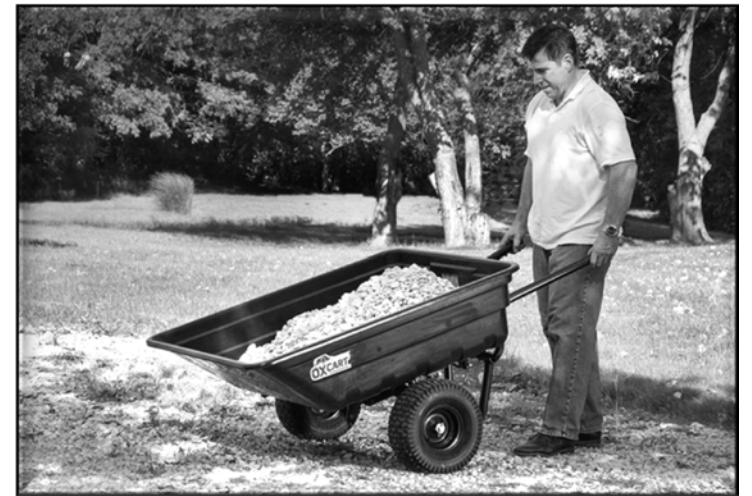


CONNECT WHEELBARROW ASSEMBLY TO OXCART WITH SAME PIN

- SECURE PIN BACK IN PLACE WITH SAME WASHER & INCLUDED CLEVIS PIN



CLOSE / RETURN TUB TO LOCKED POSITION AND OPERATE SAFELY



TO OPERATE LIFT-ASSIST, ROTATE LATCH HANDLE TO GROUND

- STEP FOOT ONTO HANDLE FOR STABILITY



FOR SAFETY, USE TWO HANDS TO LIFT TUB AND ACTIVATE LIFT-ASSIST TO DUMP LOAD



Principaux conseils utiles – **Serrer d'abord à la main la trousse complète de la brouette** - Effectuez l'assemblage dans l'ordre indiqué :

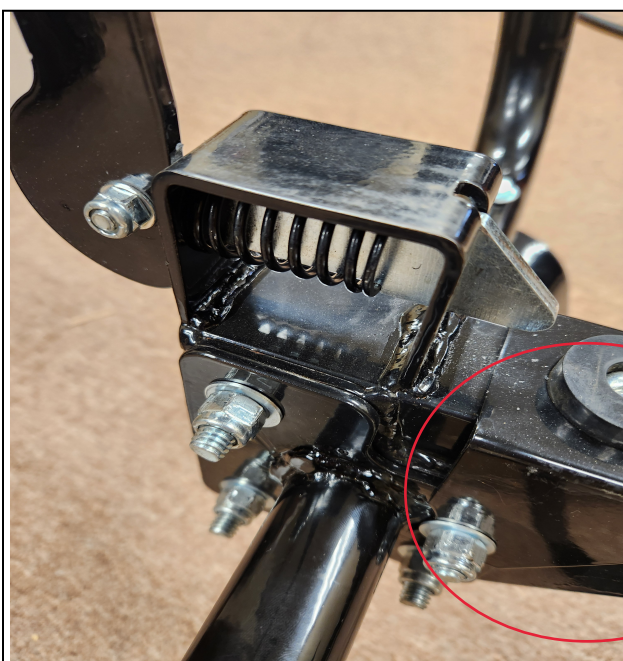
1. Faites tourner la barre de traction à l'envers et assembler (serrer à la main) les deux poignées (articles 2 et 3) en même temps.
2. Assemblez (serrer à la main) deux jambes (article 7) aux poignées et à la barre de traction (avec les articles 16,17,18,19,20,21)
3. Assemblez la plaque de croisement (article 8) sur les jambes
4. Serrez tous les boulons au moyen d'une clé
5. Fixez la poignée au mécanisme de verrouillage (Assurez-vous que la poignée est montée sur le côté gauche du loquet)
6. Ajouter l'article 1 Adaptateur de loquet pour les modèles de chariots à benne basculante OxCart plus récent 2021 pour un bon ajustement du loquet.



1. Fixez les poignées à la barre de traction



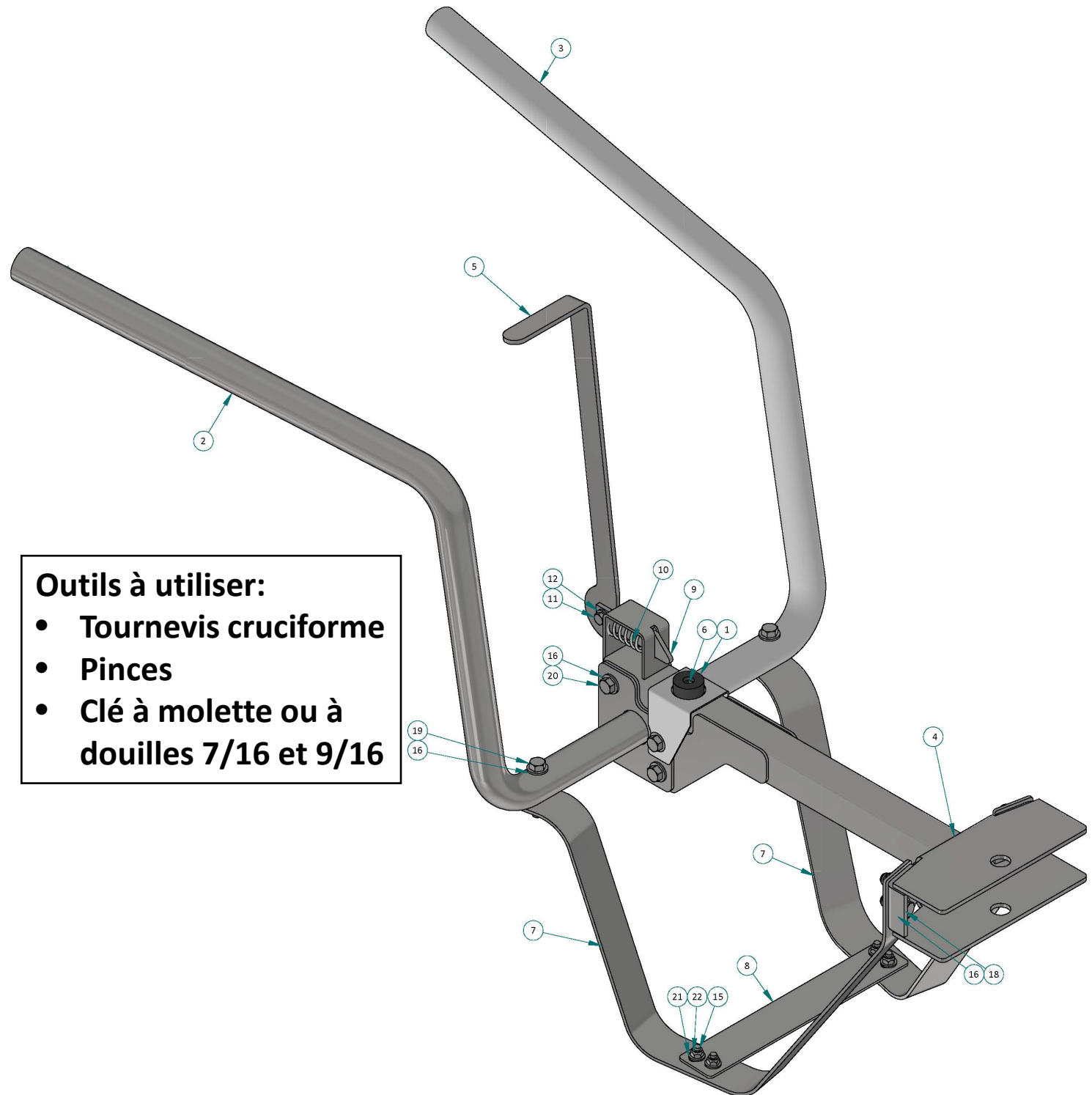
2. Fixez les jambes à la barre de traction



5. Fixez la poignée au mécanisme de verrouillage

Outils à utiliser:

- Tournevis cruciforme
- Pincettes
- Clé à molette ou à douilles 7/16 et 9/16



LISTE DES COMPOSANTS

ARTICLE	N° DE PIÈCE	DESCRIPTION	QTÉ
1	GTM2023C	SUPPORT, ADAPTATEUR DE LOQUET	1
2	WHLBRW3083	ASSEMBLAGE SOUDÉ, POIGNÉE, DROITE	1
3	WHLBRWE3082	ASSEMBLAGE SOUDÉ, POIGNÉE, GAUCHE	1
4	WHLBRWE3006	ASSEMBLAGE SOUDÉ, BARRE DE TRACTION	1
5	WHLBRW3053	POIGNÉE	1
6	GTM2071C	PARE-CHOC	1
7	WHLBRWE307/t	PATTE	2
8	WHLBRW3071	PATTE, TRAVERSE	1
9	GTM2051C	LOQUET	1
10	GTM2045C	RESSORT DU LOQUET	1
11	92620A542	BOULON, 1/4-20 X 1 PO LG	1
12	GTM2033C	RONDELLE, 1/4 PO	12
13	GTM2024C	ÉCROU, 1/4-20	6
14	GTM2026C	BOULON, 1/4-20 X 2,25 PO LG	1
15	90380A201	BOULON, 1/4-20 X ,75 PO LG	4
16	90850A200	Rondelle 3/8 PO A	20
17	95615A140	CONTRE-ÉCROU, 3/8-16	10
18	92865A630	BOULON, 1 PO DE LONG, 3/8 PO-16	4
19	91247A636	BOULON, 2 1/2 PO DE LONG, 3/8 PO-16	2
20	903816A20	BOULON, 2 3/4 PO DE LONG, 3/8 PO-16	4
21	WHLBRW2071	ENTRETOISE, SUPPORT DE POIGNÉE	3
22	907316A22	ÉPINGLE 3/16 PO	1

6. Ajouter l'article 1 Adaptateur de loquet pour les modèles de chariots à benne basculante OxCart plus récent 2021 pour un bon ajustement du loquet.

Vous avez besoin de pièces de rechange ou avez des questions? Visitez www.OxCart.com ou envoyez un courriel à warranty@OxCart.com. Vous servir est un plaisir!

RETIREZ LA TIGE POUR DÉTACHER LA BARRE DE REMORQUAGE DE LA BROUETTE OXCART

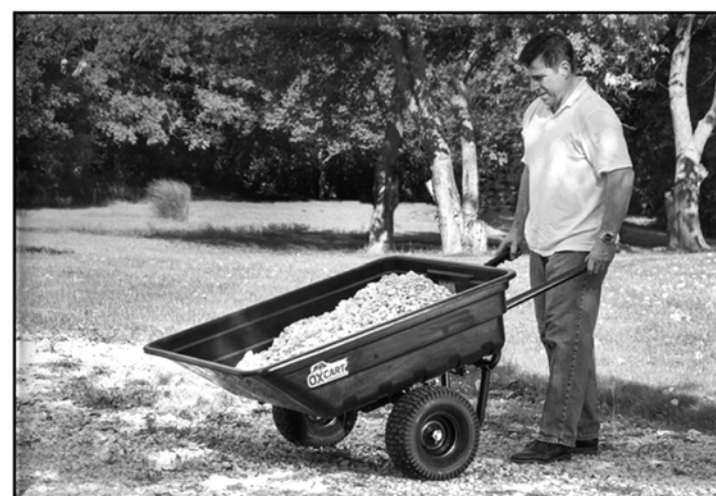


UTILISEZ LA MÊME TIGE POUR RELIER LE DISPOSITIF WHEELBARROW

- INSTALLEZ LA TIGE AVEC LA MÊME RONDELLE ET L'AXE À ÉPAULEMENT INCLUS



FERMEZ / REMETTEZ LE CYLINDRE À LA POSITION VERROUILLÉE ET UTILISEZ L'APPAREIL DE MANIÈRE SÉCURITAIRE



POUR FAIRE FONCTIONNER LE DISPOSITIF DE LEVAGE ASSISTÉ, TOURNEZ LE LEVIER DE VERROUILLAGE VERS LE SOL

- APPUYER LE PIED SUR LE LEVIER POUR ASSURER LA STABILITÉ



À DES FINS DE SÉCURITÉ, UTILISEZ LES DEUX MAINS POUR SOULEVER LA BENNE ET ACTIVEZ LE DISPOSITIF DE LEVAGE ASSISTÉ POUR DÉCHARGER LA CARGAISON



Sugerencias útiles - **Apriete primero a mano el kit completo de la carretilla**- Ensamble por orden:

1. Coloque la barra de tracción boca abajo y ensamble (ajuste a mano) ambas manijas (artículos 2 y 3) al mismo tiempo.
2. Ensamble (ajuste a mano) dos patas (artículos 7) a las manijas y la barra de tracción (con artículos 16,17,18,19,20,21)
3. Ensamble la placa de cruz (artículo 8) a las patas
4. **Ajuste** por completo todos los pernos con llaves
5. Adose la manija al mecanismo del pestillo (observe que la manija quede ensamblada del lado izquierdo del pestillo)
6. Agregar el artículo 1 Adaptador de cerrojo para modelos de carro basculante OxCart mas nueva que 2021 para un ajuste correcto del cerrojo.



1. Ensamble las manijas a la barra de tracción



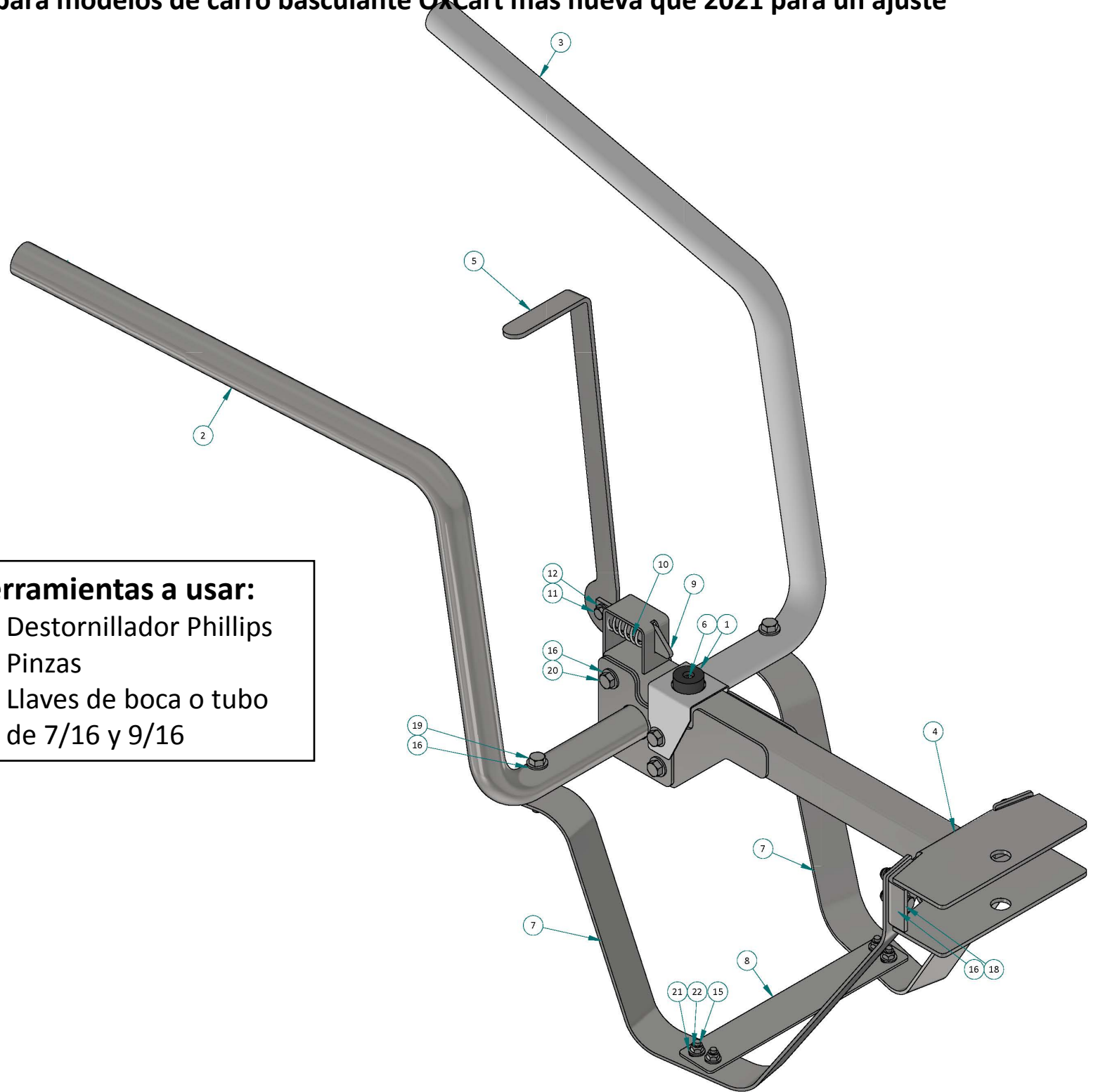
2. Ensamble las patas a la barra de tracción



3. Ensamble la manija al mecanismo de pestillo

Herramientas a usar:

- Destornillador Phillips
- Pinzas
- Llaves de boca o tubo de 7/16 y 9/16



6. Agregar el artículo 1 Adaptador de cerrojo para modelos de carro basculante OxCart nueva que 2021 para un ajuste correcto del cerrojo.

LISTA DE COMPONENTES

ARTÍCULO	NÚMERO DE PIEZA	DESCRIPCIÓN	CANTIDAD
1	GTM2023C	SOPORTE, ADAPTADOR DE CERROJO	1
2	WHLBRW3083	SOLDADURA, MANIJA, DCHA.	1
3	WHLBRWE3082	SOLDADURA, MANIJA, IZQ.	1
4	WHLBRWE3006	SOLDADURA, BARRA DE TRACCIÓN	1
5	WHLBRW3053	MANIJA	1
6	GTM2071C	PARACHOQUES	1
7	WHLBRWE307/t	PATA	2
8	WHLBRW3071	PATA, PLACA TRANSVERSAL	1
9	GTM2051C	CERROJO	1
10	GTM2045C	RESORTE DE CERROJO	1
11	92620A542	PERNO, 1/4"-20 X 1" LARGO	1
12	GTM2033C	ARANDELA, 1/4"	12
13	GTM2024C	TUERCA, 1/4"-20	6
14	GTM2026C	PERNO, 1/4"-20 X 2.25" LARGO	1
15	90380A201	PERNO, 1/4"-20 X .75" LARGO	4
16	90850A200	Arandela de 3/8" A	20
17	95615A140	CONTRATUERCA, 3/8"-16	10
18	92865A630	PERNO, 1" LARGO, 3/8"-16	4
19	91247A636	PERNO, 2 1/2" LARGO, 3/8"-16	2
20	903816A20	PERNO, 2 3/4" LARGO, 3/8"-16	4
21	WHLBRW2071	ESPACIADOR, MONTAJE DE LA MANIJA	3
22	907316A22	CHAVETA 3/16"	1

¿Necesita repuestos o tiene preguntas? Visite www.OxCart.com o envíe un correo electrónico a warranty@OxCart.com ¡Estaremos encantados de ayudarlo!

QUITE EL PASADOR PARA DESCONECTAR LA BARRA DE REMOLQUE DE LA UNIDAD OXCART

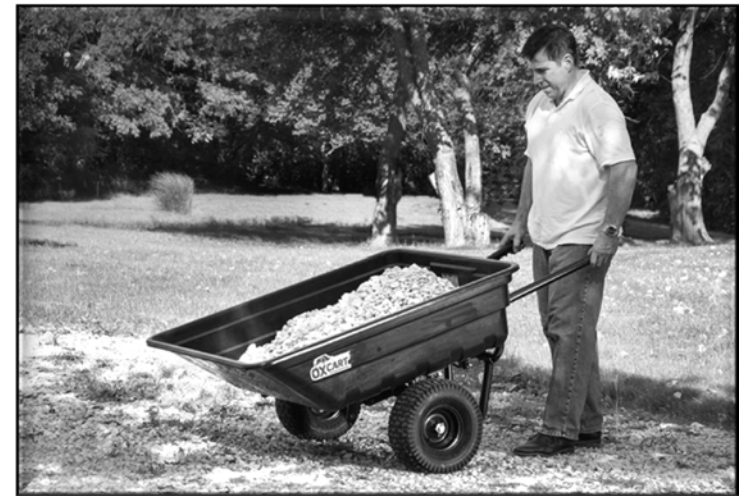


CONECTE EL CONJUNTO DE CARRETILLA A LA UNIDAD OXCART CON EL MISMO PASADOR

- **VUELVA A COLOCAR EL PASADOR EN EL LUGAR CON LA MISMA ARANDELA Y PASADOR DE SEGURIDAD QUE SE INCLUYE**



CIERRE/ VUELA LA CUBETA A POSICIÓN TRABADA Y OPERE CON SEGURIDAD



PARA ACTIVAR EL ASISTENTE DE ELEVACIÓN, GIRE LA MANIJA PESTILLO HACIA EL SUELO

- **COLOQUE EL PIE SOBRE LA MANIJA PARA DARLE ESTABILIDAD**



POR SEGURIDAD, LEVANTE LA CUBETA CO LAS DOS MANOS Y ACTIVE EL ASISTENTE DE ELEVACIÓN PARA VACIAR LA CARGA

