



OUTDOOR CHANGING ROOM

Installation Instructions

English	1
Français	6
Español.....	11



Read all instructions prior to installing product.
Refer to manufacturers safety instructions when operating any tools.

To register your product, please visit: barretteoutdoorliving.com

▲ WARNING:

- Improper installation of this product can result in personal injury. Always wear safety goggles when cutting, drilling and assembling the product.
- Incorrect installation may cause harm to the product or individual.

NOTICE:

- DO NOT attempt to assemble the kit if parts are missing or damaged.
- DO NOT return the product to the store. For assistance or replacement parts call: 1-877-265-2220.

BEFORE YOU BEGIN:

Check your local zoning laws.

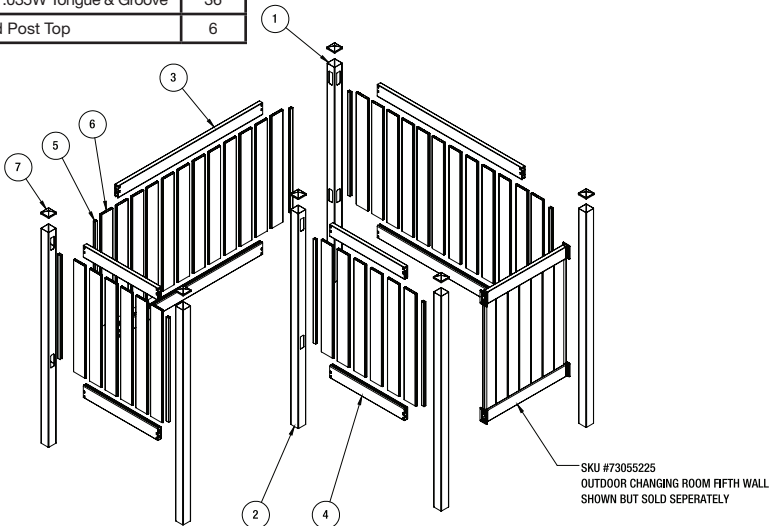
- Local zoning laws and Home Owners Associations may regulate the location, style and height of your product or even require a permit signoff beforehand.
- Check local codes for frost line depth and regulations.
- You must have the utility companies clearly mark your property for electrical, gas or water lines to avoid puncturing any unseen underground utilities.

TOOLS/MATERIALS NEEDED:

Post Hole Digger / Auger
Line Level
Post Level
Tape Measure
Drill Gun #2, #3, Phillips
Driver Bit Extender (Recommended)
Hammer
Safety Glasses
Black Sharpie or Carpenter's Pencil
Rags and Spray Cleaner
Pre-Mixed Concrete
Glue / Post Top Clips

Component list:

Item #	Description	Qty.
1	4"x4"x96" Vinyl Corner Post	2
2	4"x4"x96" Vinyl End Post	4
3	1.75"x5.47"x74.5" Privacy Panel Rail	4
4	1.75"x5.47"x38.5" Privacy Panel Rail	4
5	1.02"x1.379"x46.5" U-Channel	8
6	0.875"x6"x50" .035W Tongue & Groove	36
7	4"x4" Pyramid Post Top	6

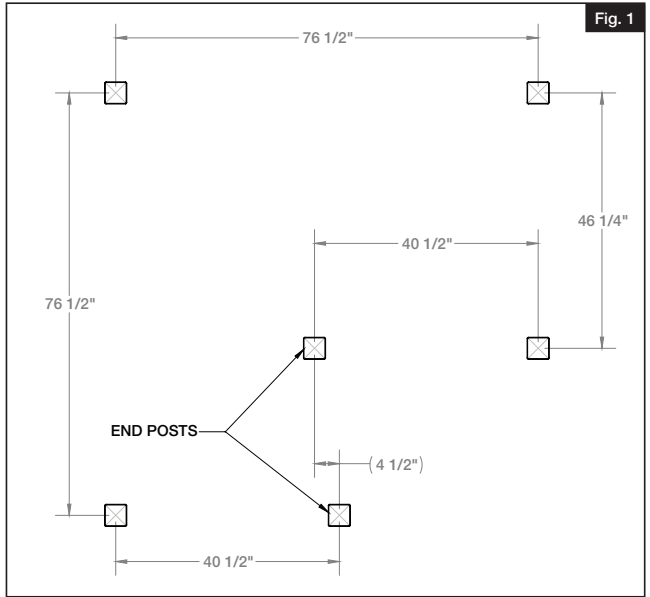


To obtain and review a copy of the warranty please go to: barretteoutdoorliving.com. You may also contact us at 1-877-265-2220 or email Cs.outdoorliving@barretteoutdoorliving.com

1.

Measure and Mark Post Layout

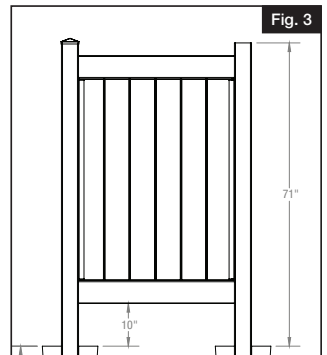
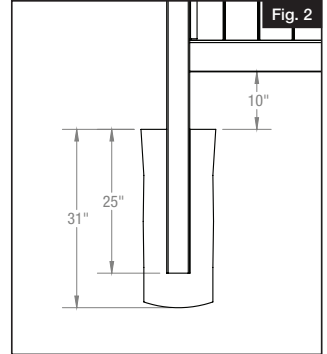
Measure, mark, and "square" posts according to dimensions (Fig. 1).



2.

Install Posts

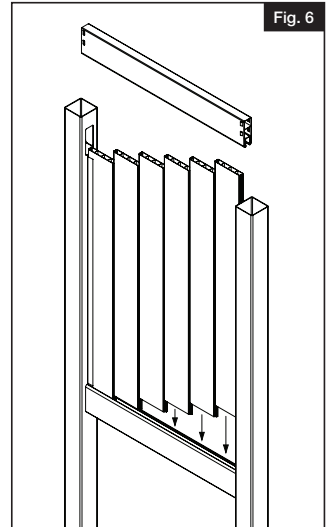
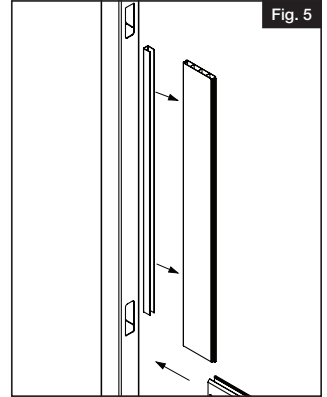
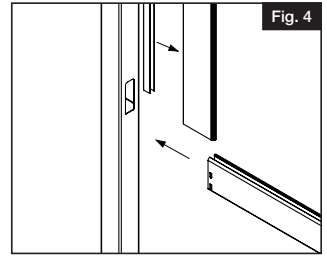
- Dig a 31" deep by 10" diameter hole for each post footing. Use a post hole digger or an auger (Fig. 2).
- Vinyl posts should be buried 25" into ground. Use a 6" gravel base under posts. Insert all posts and double-check measurements, locations, and orientation. Note locations of end posts which only have routing cutouts on one side (Fig. 2).
- Top of vinyl post should be 71" above ground. Do not concrete or backfill posts until walls are assembled and level (Fig. 3).



3.

Build Walls

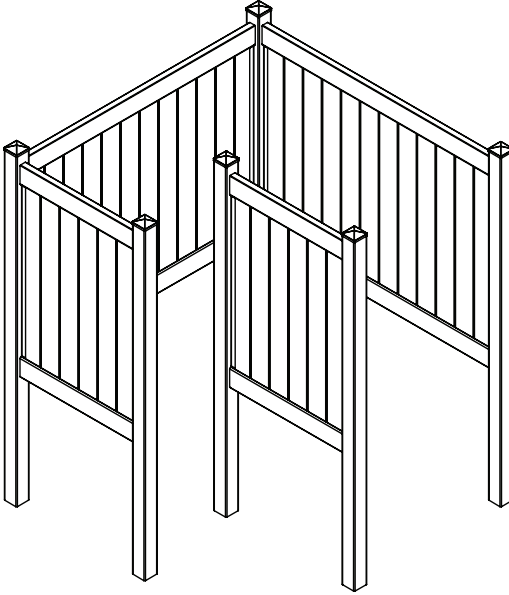
- a. Snap lower privacy panel rail into both posts on the same wall (Fig.4).
- b. Slide/Snap U-Channel onto first tongue and groove board (Fig.5).
- c. Place first tongue and groove board down into slot on lower privacy panel rail (Fig.6).
- d. Continue placing tongue and groove boards until wall section is complete (Fig.6).
- e. Slide/Snap U-channel onto last tongue and groove board (Fig.6).
- f. Snap upper privacy panel rail into both posts on the same wall (Fig.6).
- g. Repeat steps 3A - 3F for remaning walls. If a fifth wall (#73055225) option is being installed refer to installation instructions included with fifth wall kit.



4.

Final Steps

- a. Once all walls are assembled use a post level and set posts in place with concrete.
- b. Install pyramid post tops on to top of posts.
Utilize glue or post top clips for better retention.





VESTIAIRE EXTÉRIEUR

Instructions d'installation

English	1
Français	6
Español.....	11



Lire toutes les instructions avant d'installer le produit.
Consulter les consignes de sécurité du fabricant lors de l'utilisation d'outils.

Pour enregistrer le produit, visiter : barretteoutdoorliving.com

▲ AVERTISSEMENT :

- Une mauvaise installation du produit peut causer des blessures. Toujours porter des lunettes de sécurité lors de la coupe, du perçage et de l'assemblage du produit.
- Une installation incorrecte est susceptible de causer des dommages au produit ou des blessures à la personne qui en fait l'installation.

NOTE:

- NE PAS assembler le produit s'il y a des pièces manquantes ou endommagées.
- NE PAS retourner le produit au magasin. Pour obtenir de l'aide ou des pièces de remplacement, composer le 1-877-265-2220.

AVANT DE COMMENCER :

Vérifier les règlements sur le zonage.

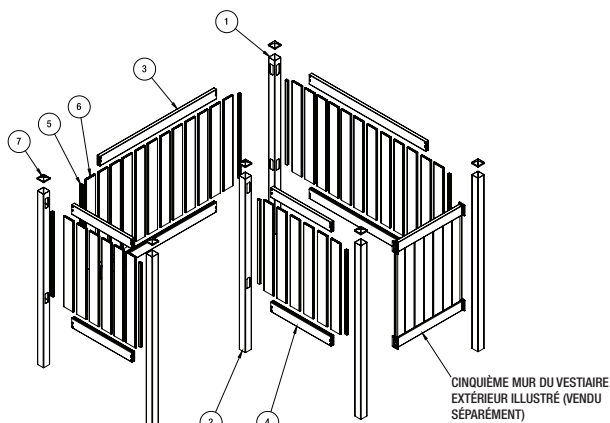
- Il est possible que les règlements sur le zonage ou des associations de propriétaires puissent réglementer l'emplacement, le style et la hauteur du produit, ou même exiger l'obtention d'un permis avant le projet.
- Vérifier le code du bâtiment local pour connaître les règlements concernant la profondeur de la ligne de gel
- On doit demander aux services publics de bien indiquer l'emplacement des fils électriques et des canalisations de gaz et d'eau afin d'éviter de percer des services souterrains non apparents.

OUTILS NÉCESSAIRES :

	Bèche à poteau / tarière
	Niveau de cordeau
	Niveau de poteau
	Ruban à mesurer
	Perceuse no 2 ou no 3 Phillips
	Rallonge de foret (recommandé)
	Marteau
	Lunettes de sécurité
	Marteau
	Marqueur noir ou crayon de menuisier
	Chiffons et nettoyant en aérosol
	Béton pré-mélangé
	Colle / clips pour poteaux

Component list:

No d'article	Description	Qté
1	Poteau de coin en vinyle 4 po x 4 po x 96 po (10,2 cm x 10,2 cm x 243,9 cm)	2
2	Poteau d'extrémité en vinyle 4 po x 4 po x 96 po (10,2 cm x 10,2 cm x 243,9 cm)	4
3	Traverse de panneau intimité 1,75 po x 5,47 po x 74,5 po (4,5 cm x 13,9 cm x 189,2 cm)	4
4	Traverse de panneau intimité 1,75 po x 5,47 po x 74,5 po (4,5 cm x 13,9 cm x 97,8 cm)	4
5	Profilé en U de 1,02 po x 1,379 po x 46,5 po (2,6 cm x 3,5 cm x 118,1 cm)	8
6	Planche à rainure et languette 0,875 po x 6 po x 50 po (2,2 cm x 15,2 cm x 127 cm), .035W Capuchon de poteau	36
7	Pyramide 4 po x 4 po (10,2 cm x 10,2 cm)	6

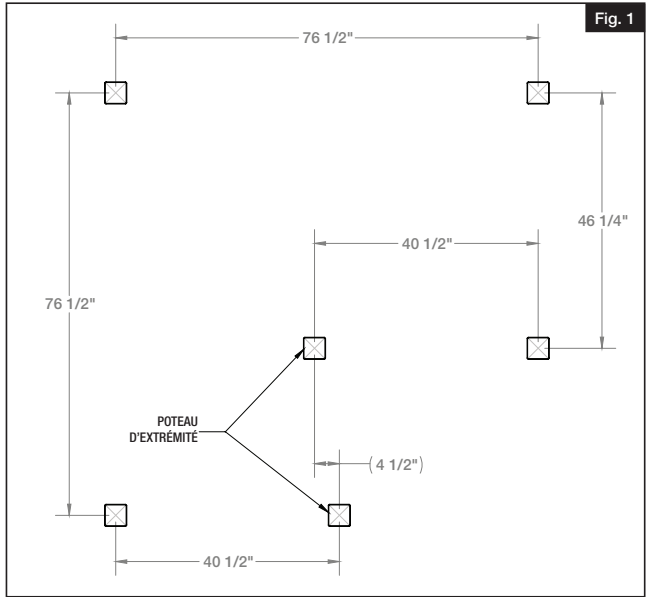


Pour obtenir et examiner une copie de la garantie, visitez barretteoutdoorliving.com. Vous pouvez également nous appeler au 1-877-265-2220 ou nous envoyer un courriel à Cs.outdoorliving@barretteoutdoorliving.com

1.

Mesurer et marquer la disposition des poteaux

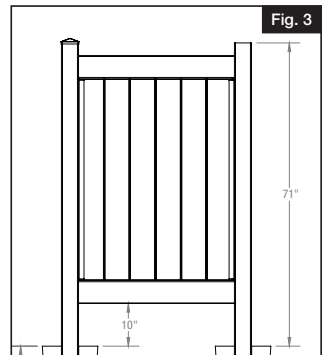
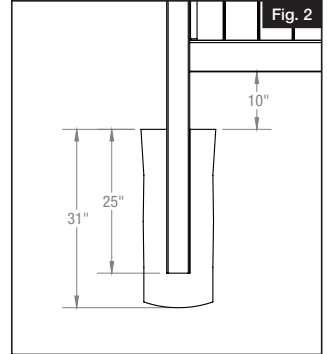
Mesurer, marquer et mettre d'équerre les poteaux selon les dimensions (Fig. 1).



2.

Installation des poteaux

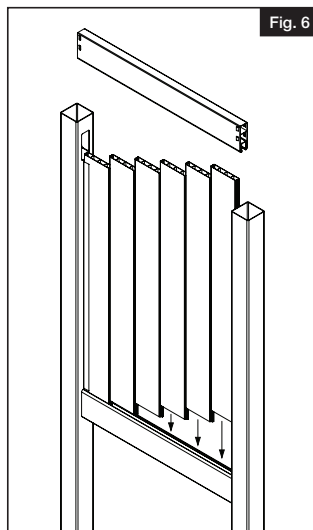
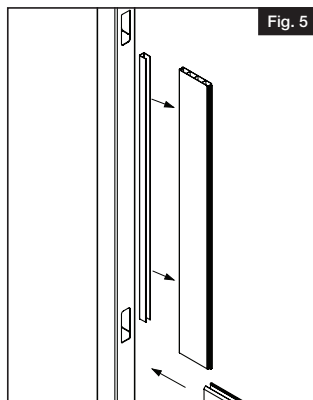
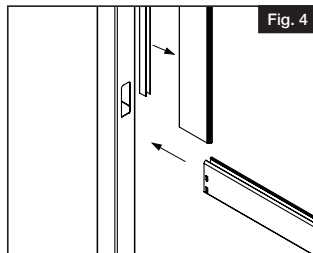
- Creuser un trou de 31 po (78,7 cm) de profondeur et de 10 po (25,4 cm) de diamètre pour la semelle de chaque poteau. Utiliser une bêche à poteau ou une tarière (Fig. 2).
- Les poteaux en vinyle doivent être enfouis à 25 po (63,5 cm) dans le sol. Utiliser une base de gravier de 6 po (15,2 cm) sous les poteaux. Insérer tous les poteaux et vérifier les mesures, l'emplacement et l'orientation. Noter l'emplacement des poteaux d'extrémité qui n'ont des rainures que d'un seul côté (Fig. 2).
- Le haut du poteau en vinyle doit se trouver à 71 po (180,3 cm) au-dessus du sol. Ne pas bétonner ou remblayer les poteaux avant que les murs ne soient assemblés et de niveau (Fig. 3).



3.

Construction des murs

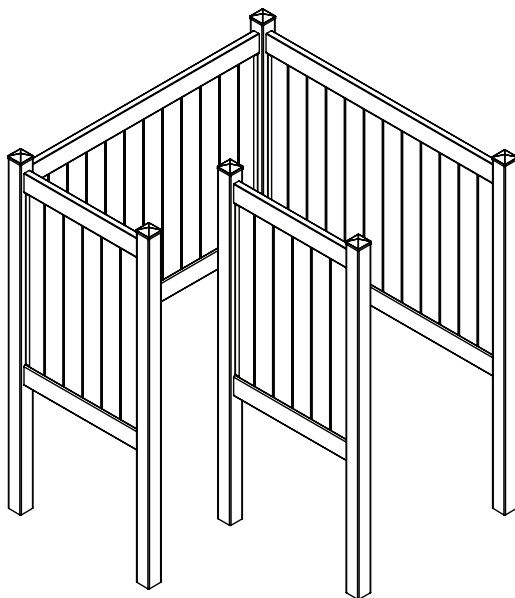
- a. Enclencher la traverse inférieure du panneau intimité dans les deux poteaux du même mur (Fig. 4).
- b. Faire glisser/enclencher le profilé en U sur la première planche à rainure et languette (Fig. 5).
- c. Poser la première planche à rainure et languette dans la fente de la traverse inférieure du panneau intimité (Fig. 6).
- d. Continuer à poser les planches à rainure et languette jusqu'à ce que la section du mur soit complète (Fig. 6).
- e. Faire glisser/enclencher le profilé en U sur la dernière planche à rainure et languette (Fig. 6).
- f. Enclencher la traverse supérieure du panneau intimité dans les deux poteaux du même mur (Fig.6).
- g. Répéter les étapes 3a à 3f pour les autres murs.
Si l'on installe un cinquième mur (no 73055225), se reporter aux instructions d'installation fournies avec le kit de cinquième mur.



4.

Étapes finales

- a. Une fois tous les murs assemblés, utiliser un niveau pour poteaux et mettre les poteaux en place avec du béton.
- b. Installer les capuchons de poteau Pyramide sur le dessus des poteaux. Utiliser de la colle ou des clips de fixation pour une meilleure rétention.





VESTIDOR EXTERIOR

Instrucciones de Instalación

English	1
Français	6
Español.....	11



Lea todas las instrucciones antes de instalar el producto.
Consulte las instrucciones de seguridad del fabricante al utilizar herramientas.

Para registrar su producto, visite: barretteoutdoorliving.com

⚠ ADVERTENCIA:

- La instalación incorrecta de este producto puede resultar en lesiones corporales. Utilice siempre gafas de seguridad al cortar, taladrar y ensamblar el producto.
- La instalación incorrecta puede causar daños al producto o a personas.

AVISO:

- NO intente ensamblar el kit si faltan piezas o las piezas están dañadas.
- NO devuelva el producto a la tienda. Para obtener ayuda o piezas de repuesto, llame al: 1-877-265-2220.

ANTES DE COMENZAR:

Revisar las leyes de zonificación locales

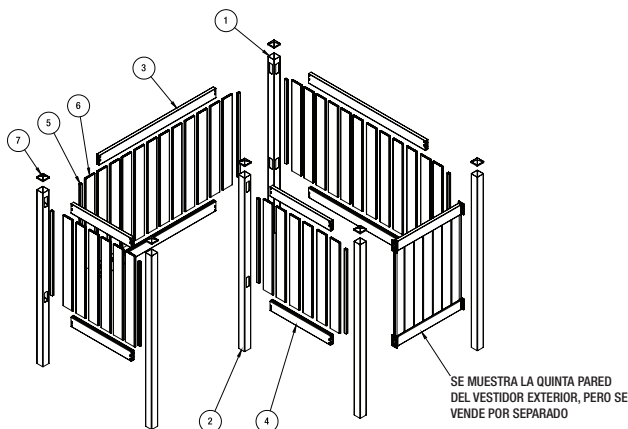
- Las leyes de zonificación locales y las asociaciones de propietarios de viviendas pueden regular la ubicación, el estilo y la altura de su producto o incluso requerir la expedición previa de un permiso
- Revise los códigos locales con respecto a los reglamentos y la profundidad de la línea de congelamiento
- Se debe solicitar a las empresas de servicios públicos que marquen las líneas eléctricas, de gas o de agua en su propiedad para evitar perforar

HERRAMIENTAS QUE SE REQUIEREN:

Barrena o excavadora de hoyos para postes
Nivel de línea
Nivel de poste
Cinta métrica
Pistola perforadora #2, #3, Phillips
Extensor de dados (recomendado).
Martillo
Gafas de seguridad
Sharpie negro o lápiz de carpintero
Trapos y limpiador en aerosol
Cemento premezclado
Pegamento / Clips para cubiertas de poste

Component list:

Art. No.	Descripción	Ctd
1	Poste esquinero de vinilo de 4"x4"x96"	2
2	Poste final de vinilo de 4"x4"x96"	4
3	Travesaño de panel de privacidad 1.75"x5.47"x74.5"	4
4	Travesaño de panel de privacidad 1.75"x5.47"x38.5"	4
5	Canal en U de 1.02"x1.379"x46.5"	8
6	Tablón machihembrado .035W de 0.875"x6"x50"	36
7	Cubierta para poste estilo pirámide de 4"x4"	6

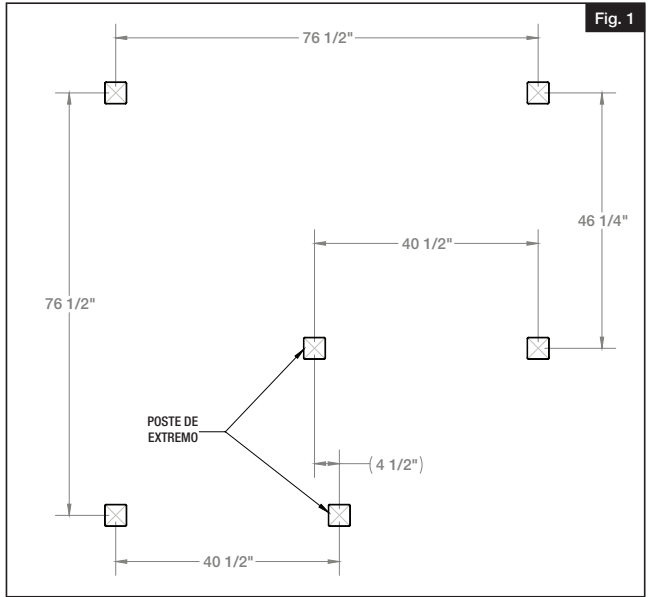


Para obtener y revisar una copia de la garantía, sírvase visitar barretteoutdoorliving.com. También puede contactarnos en el 1-877-265-2220 o enviar un correo electrónico a Cs.outdoorliving@barretteoutdoorliving.com

1.

Medir y marcar la disposición de los postes

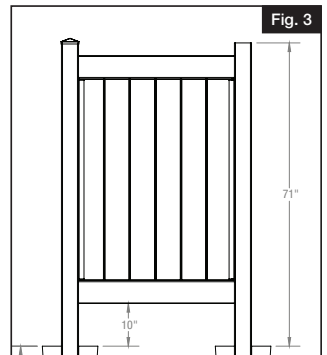
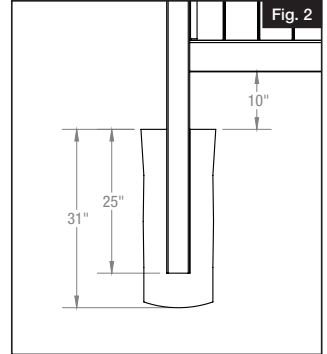
Mida, marque y "cuadre" los postes según las dimensiones (Fig. 1).



2.

Instalar los postes

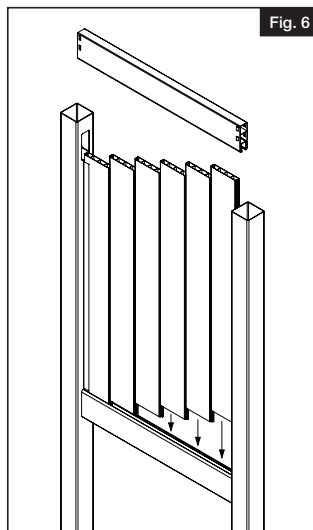
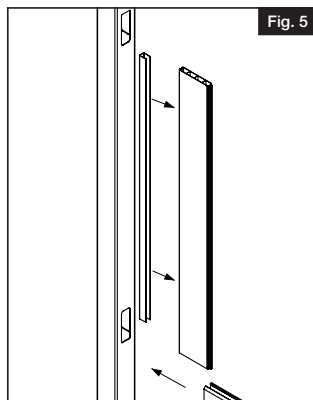
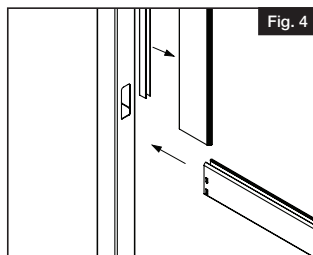
- Cave un agujero de $31''$ (80 cm) de profundidad por $10''$ (25 cm) de diámetro para cada cimiento de poste. Utilice una excavadora de hoyos para postes o una barrena (Fig. 2).
- Los postes de vinilo deben enterrarse $25''$ (65 cm) en el suelo. Utilice una base de grava de $6''$ (15 cm) bajo los postes. Inserte todos los postes y vuelva a comprobar las medidas, la ubicación y la orientación. Observe las ubicaciones de los postes finales que solo tienen muescas en un lado (Fig. 3).
- La parte superior del poste de vinilo debe estar a $71''$ (180 cm) del suelo. No coloque concreto ni rellene los postes hasta que las paredes estén ensambladas y niveladas (Fig. 3).



3.

Construir paredes

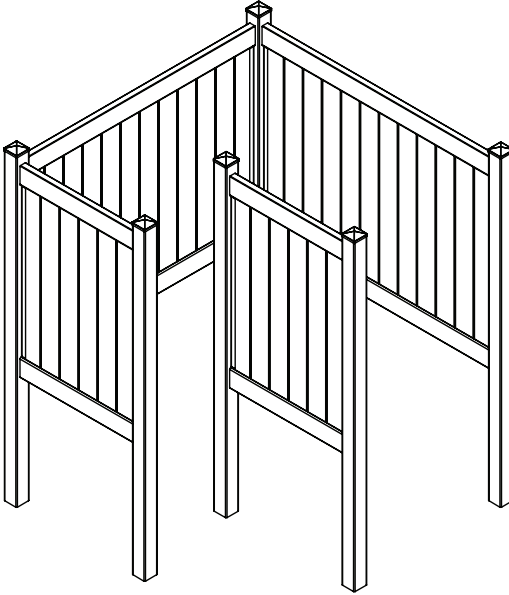
- a. Encaje el travesaño inferior del panel de privacidad en ambos postes de la misma pared (Fig. 4).
- b. Deslice y encaje el canal en U en el primer tablón machihembrado (Fig. 5).
- c. Coloque el primer tablón machihembrado hacia abajo en la ranura del travesaño inferior del panel de privacidad (Fig. 6).
- d. Continúe colocando los tablonces machihembrados hasta completar la sección de la pared (Fig. 6).
- e. Deslice y encaje el canal en U en el último tablón machihembrado (Fig. 6).
- f. Encaje el travesaño superior del panel de privacidad en ambos postes de la misma pared (Fig. 6).
- g. Repita los pasos 3A a 3F para las paredes restantes. Si se está instalando una quinta pared opcional (#73055225) consulte las instrucciones de instalación incluidas con el kit de quinta pared.



4.

Pasos finales

- a. Una vez que todas las paredes estén ensambladas, utilice un nivel de poste y fije los postes en su lugar con concreto.
- b. Instale las cubiertas de los postes en forma de pirámide en la parte superior de los postes. Utilice pegamento o clips para cubiertas de poste para una mejor sujeción.





Barrette Outdoor Living
7830 Freeway Circle, Middleburg Heights, OH. 44130
barretteoutdoorliving.com • (877) 265-2220