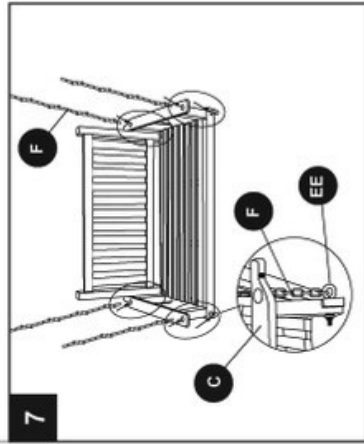
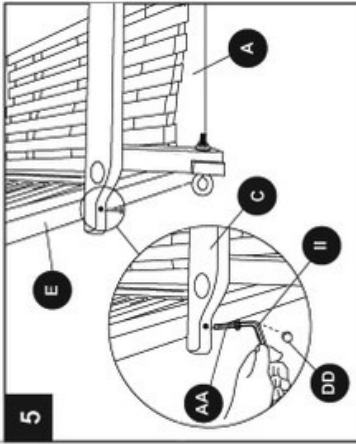
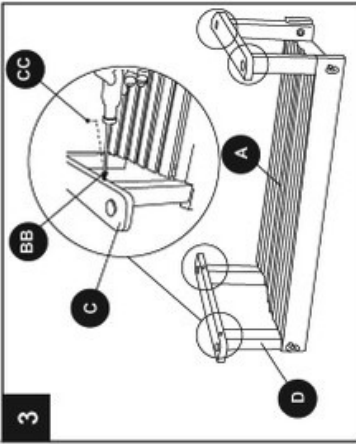
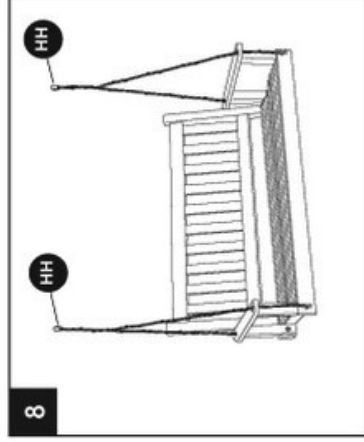
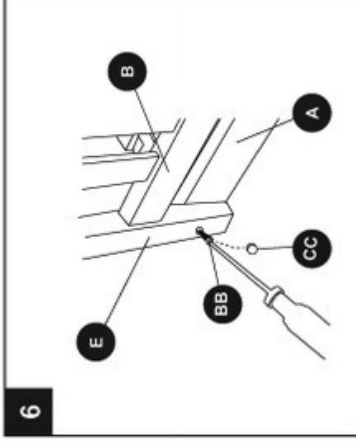
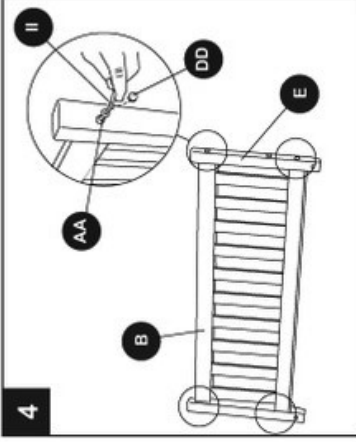
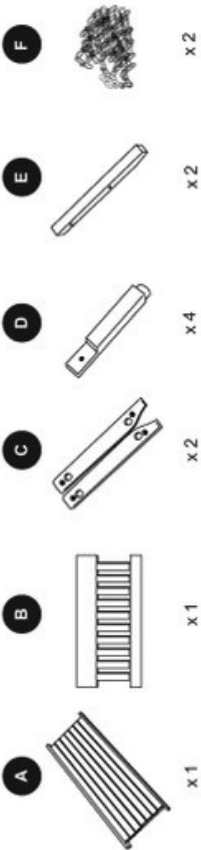


QUICK REFERENCE GUIDE/GUÍA DE REFERENCIA RÁPIDA

INSTALLATION OVERVIEW/DESCRIPCIÓN GENERAL DE LA INSTALACIÓN

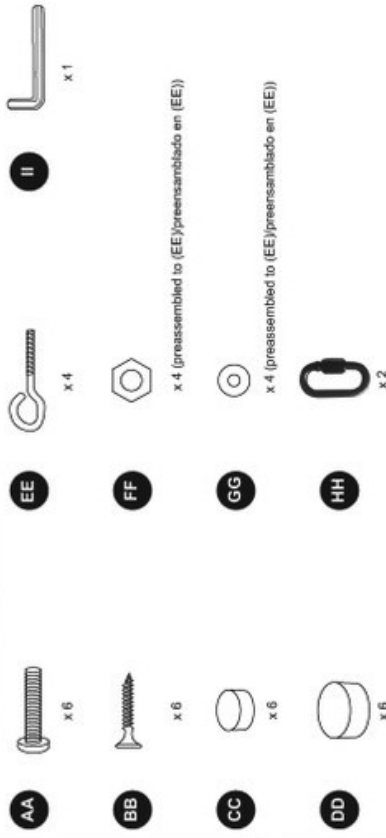


PACKAGE CONTENTS/CONTENIDO DEL PAQUETE



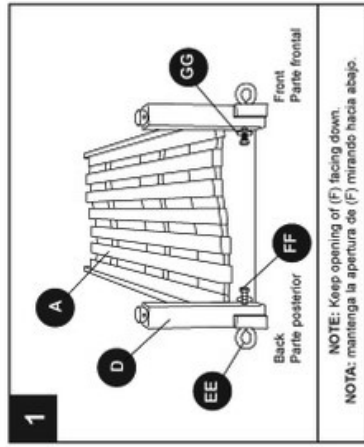
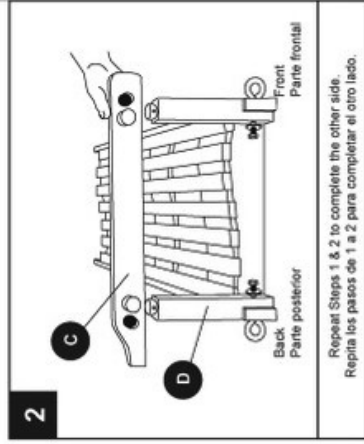
HARDWARE CONTENTS/ADITAMENTOS

NOTE: For missing hardware please contact customerservice@shineco.com



Note: Hardware NOT shown actual size. /Nota: los aditamentos NO se muestran en tamaño real.

INSTALLATION OVERVIEW/DESCRIPCIÓN GENERAL DE LA INSTALACIÓN



QUICK REFERENCE GUIDE/GUÍA DE REFERENCIA RÁPIDA